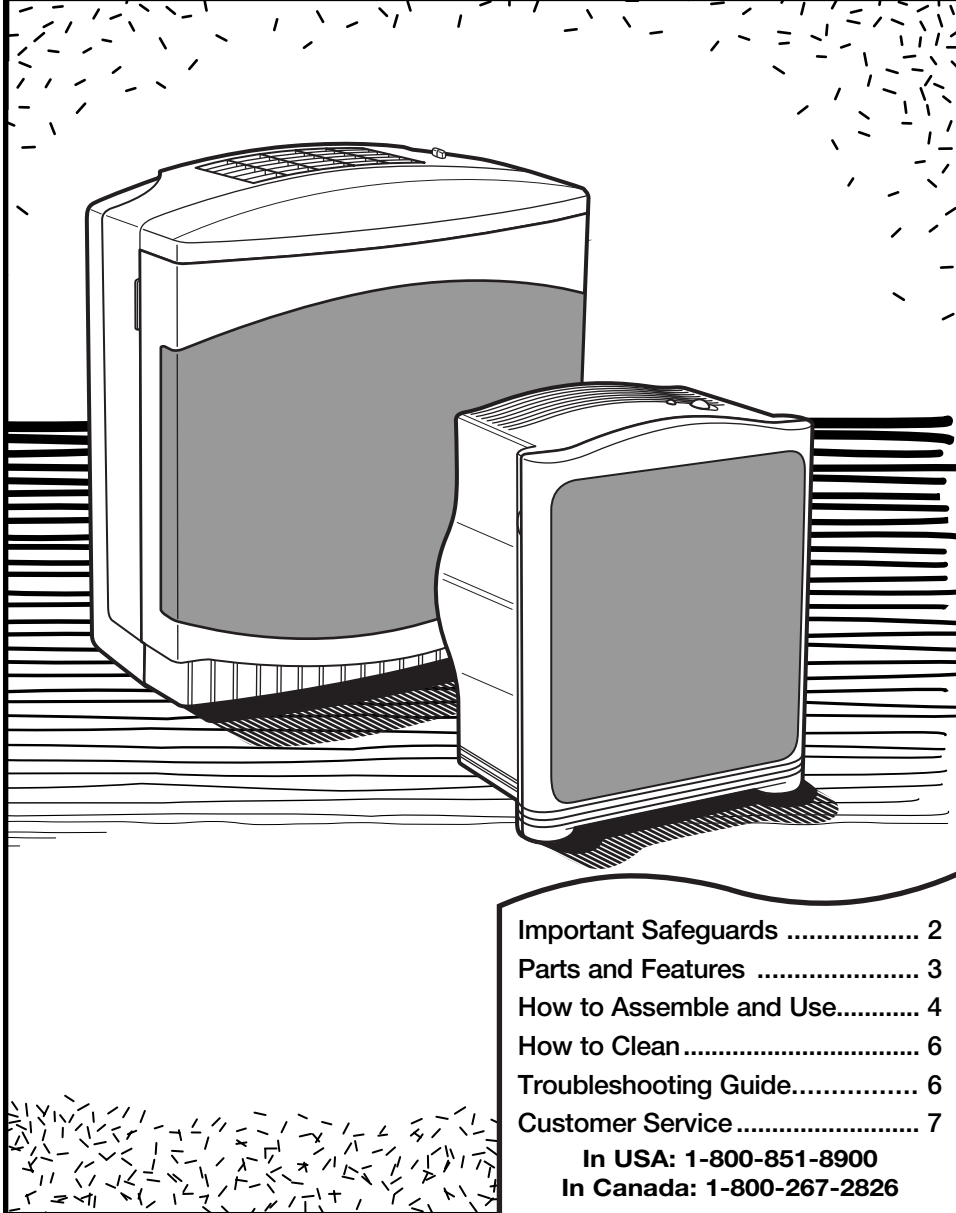


Hamilton Beach®

TrueAir™ Allergen Reducer



Important Safeguards	2
Parts and Features	3
How to Assemble and Use.....	4
How to Clean	6
Troubleshooting Guide.....	6
Customer Service	7

In USA: 1-800-851-8900
In Canada: 1-800-267-2826

840117900

IMPORTANT SAFEGUARDS

READ AND SAVE THESE INSTRUCTIONS.

In order to prevent the risk of fire, electric shock, personal injury or damage to property, follow these instructions carefully. When using electric appliances, basic safety precautions should be followed, including the following:

1. Read all instructions before using this appliance.
2. Do not immerse this product in water or splash water on it. An electrical short may result in shock or fire.
3. Do not handle the plug with wet hands; electrical shock may occur, resulting in injury or death.
4. Never attempt to disassemble or alter the product in any way not instructed by this manual. Shock, fire, or bodily injury may occur. Contact Hamilton Beach at 1-800-851-8900 for assistance.
5. Do not operate this product in any greasy environment, such as in the kitchen. This product is not intended to filter oil or grease from the air.
6. Do not operate this product near an open flame (candle, fireplace, stovetop, etc.). It may ignite, resulting in bodily injury or property damage.
7. Do not operate this product in a garage or other area with oil or chemicals such as solvents or insecticides.
8. Always unplug the power cord from the receptacle when the Allergen Reducer is not in use, before cleaning, replacing parts, or before moving to another location.
9. Do not insert foreign objects into the product for any reason. Bodily injury or property damage may occur.
10. Do not use this product outdoors. It is intended for indoor use only.
11. **WARNING:** To reduce the risk of fire or electric shock, do not use this Allergen Reducer with any solid-state speed control device.
12. Do not use the TrueAir™ Allergen Reducer in unheated areas such as a garage or porch.

SAVE THESE INSTRUCTIONS!

Consumer Safety Information

This appliance is intended for household use only.

This appliance is equipped with a polarized plug. This type of plug has one blade wider than the other. The plug will fit into an electrical outlet only one way. This is a safety feature intended to help reduce the risk of electrical shock. If you are unable to insert the plug into the outlet, try reversing the plug. If the plug should still fail to fit, contact a qualified electrician to replace the obsolete outlet. Do not attempt to defeat the safety purpose of the polarized plug by modifying the plug in any way.

If a longer cord is necessary, an approved extension cord may be used. The electrical rating of the extension cord must be equal to or greater than the rating of the Allergen Reducer. Care must be taken to arrange the extension cord so that it will not drape over the countertop or tabletop where it can be pulled on by children or accidentally tripped over. Route the electrical or extension cord clear of furniture to prevent damage from pinching.

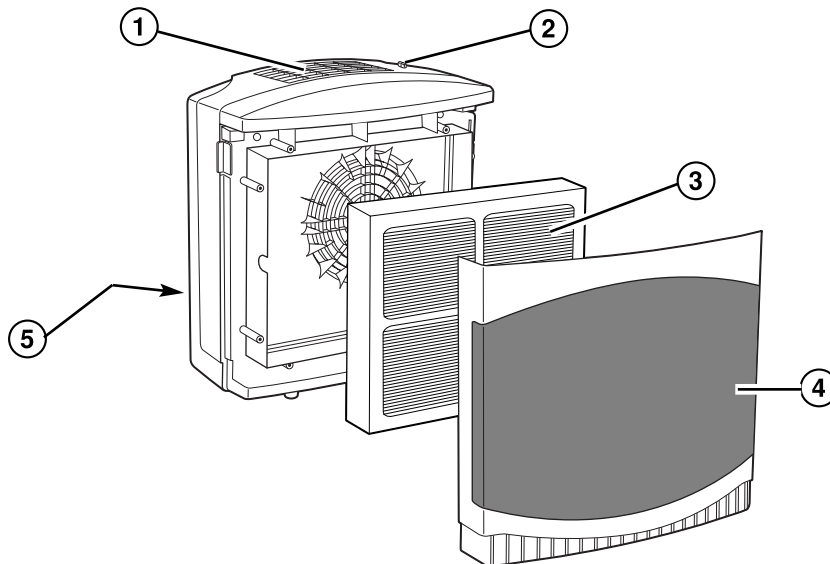
Consumer Safety Information (cont.)

- Do not immerse in water.
- Do not install the unit where water can splash on it or near an open window.
- Do not place foreign objects inside the unit.
- Do not use allergen reducer with a customized or non-standard outlet.
- Do not obstruct the vents. Keep clear of drapes and furniture.
- Not suitable for use in hazardous locations such as in the presence of flammable or volatile vapors.
- Instruct children never to interfere with the unit.
- Use with a properly functioning electrical outlet only.
- This product is not a toy. For adult use only.
- Do not use near cooking areas. This allergen reducer is not intended to be used as an exhaust fan to remove smoke and grease resulting from cooking.

Parts and Features

NOTE: The appearance of the model shown below may differ slightly from your unit.

1. Outlet Grille
2. Fan Speed Switch
3. Filter
4. Intake Grille
5. Cord Storage
(located on the back; available on select models)



How to Assemble and Use

IMPORTANT: Your TrueAir™ Allergen Reducer is designed for easy use and maintenance. Make sure that the filter is properly installed before use.

WARNING: To reduce the risk of electrical shock, never plug in the Allergen Reducer while your hands are wet. Always unplug the Allergen Reducer before moving or servicing the unit.

About Your Allergen Reducer

How the Allergen Reducer filters air:

1. A fan draws air through the intake grille on the front of the Allergen Reducer. Then it passes through the filter which traps large allergen particulates.
2. The filtered air is then released through the outlet grille on the top of the unit.

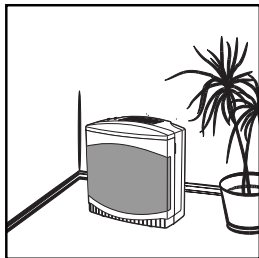
NOTE: The filter is designed to filter allergens.

Selecting the Proper Location

To prevent the risk of personal injury or damage to the Allergen Reducer and provide the best possible performance of your Allergen Reducer, follow the placement guidelines below:

DO:

- Place the Allergen Reducer on a flat, stable surface.



- Place Allergen Reducer near an electrical outlet where it is out of the way. Make sure that the Allergen Reducer and the cord do not present tripping hazards.
- Select a central location with adequate air circulation.
- Turn off and unplug the Allergen Reducer before moving or servicing it, or if it will not be used for several days.
- Route the electrical cord clear of furniture to prevent damage from pinching the cord.

DO NOT:

- Do not stand, sit, or place any objects on the Allergen Reducer. It is not designed to support additional weight.

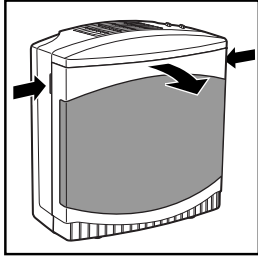


- Do not block the air intake and outlet grilles with drapes, curtains, or blinds. This may cause reduced performance.
- Do not use in cooking areas, garage, or areas with grease, oil or chemicals such as solvents or insecticides.
- Do not place on or near heat sources such as stoves, radiators, or heaters.
- To reduce electrical noise and interference, do not place on or near, or plug into the same outlet as TVs, baby monitors, or cordless phones.
- Do not place in direct sunlight as the plastic may discolor after prolonged exposure.

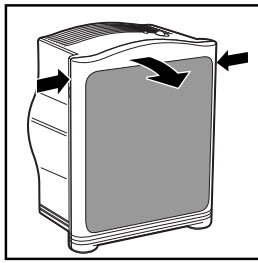
Using the Allergen Reducer

Before First Use: Be sure to remove all packing materials. The filter is packed in a plastic bag inside the Allergen Reducer for shipping.

- 1. For model 04381:** To remove the front grille, press on the grille release buttons on each side of the grille and pull towards you.



- For model 04371:** To remove the front grille, grasp each side of the grille and pull towards you.



- 2.** Remove the plastic bag from the filter then replace the filter in the unit.
- 3.** To close the front grille of the Allergen Reducer, position the grille on the front of the unit and push until it snaps into place.
- 4.** Ensure the Allergen Reducer is in the OFF position.
- 5.** Plug in the Allergen Reducer.
- 6.** Select desired fan speed.

NOTES:

- The life of the filter is determined by use. If the Allergen Reducer is used continuously, it may need to be replaced after 1 month. If only used occasionally, it may last up to 4 months.
- Filter life will depend on use and allergy season.

Replacing the Filter

- 1.** Turn off and unplug Allergen Reducer. Remove the front grille then remove the used filter by gripping the sides and pulling outward. Discard the used filter. It cannot be cleaned.
- 2.** Obtain a replacement filter. Insert the unwrapped filter.

NOTE: Improper filter installation will result in poor air filtration.

To Order Replacement Filters

The Allergen Reducer is designed to filter the room three times per hour at high speed. Factors such as room shape and ceiling height can affect this rate. It is normal that the air flow will be reduced as the filter becomes clogged. Replace the filter as needed.

To order replacement filters, call Customer Service:

U.S. at 1-800-851-8900
Canada at 1-800-267-2826

Purifier Model	Room Size (sq. ft.)	Filter
04371	110 ft ²	04711
04381	210 ft ²	04712

How to Clean

Your Allergen Reducer is designed to provide years of trouble-free service with minimal maintenance. The following instructions will help you maximize the life and efficiency of your Allergen Reducer.



⚠ WARNING

To reduce risk of electric shock:

- **Always unplug before cleaning.**
- **Do not immerse in water or other liquid.**

1. Unplug the unit before cleaning.
 2. Wipe the exterior housing with a clean, dry cloth only.
 3. To clean the grille, wipe with a damp cloth or use a vacuum cleaner to remove lint or debris.
 4. Do not use detergents, solvents, or spray cleaners. No part of the Allergen Reducer should be placed in a dishwasher.
- Do not immerse unit in water or other liquid.**

Troubleshooting Guide

The following section provides the solutions to many common problems and questions. If your Allergen Reducer is not working correctly, review these solutions first. If your problem is still not solved after reviewing this guide, call our toll-free customer service number, listed on the front cover of this manual, for assistance.

PROBLEM	Things TO CHECK
Allergen Reducer will not turn on.	<ul style="list-style-type: none"> • Is the Allergen Reducer plugged into a powered outlet? Check the outlet by plugging in a lamp. • Is the fan speed switch turned on?
Reduced airflow or poor filtering.	<ul style="list-style-type: none"> • The intake or outlet grille may be blocked. Make sure nothing is in front of or on top of the Allergen Reducer. • The filter may be clogged. Check the filter and replace if necessary.

Customer Service

If you have a question about your Allergen Reducer, call our toll-free customer service number. Before calling, please note the model, type, and series numbers and fill in that information below. These numbers can be found on the back of the unit. This information will help us answer your question much more quickly.

MODEL: _____ **TYPE:** _____ **SERIES:** _____

LIMITED WARRANTY

This product is warranted to be free from defects in material and workmanship for a period of one (1) year from the date of original purchase, except as noted below. During this period, we will repair or replace this product, at our option, at no cost. THE FOREGOING WARRANTY IS IN LIEU OF ANY OTHER WARRANTY, WHETHER EXPRESS OR IMPLIED, WRITTEN OR ORAL, INCLUDING ANY WARRANTY OF MERCHANTABILITY OR FITNESS FOR A PARTICULAR PURPOSE. ANY LIABILITY IS EXPRESSLY LIMITED TO AN AMOUNT EQUAL TO THE PURCHASE PRICE PAID, AND ALL CLAIMS FOR SPECIAL, INCIDENTAL AND CONSEQUENTIAL DAMAGES ARE HEREBY EXCLUDED. There is no warranty with respect to the following, which may be supplied with this product: the filter. This warranty extends only to the original consumer purchaser and does not cover a defect resulting from abuse, misuse, neglect, use for commercial purposes, or any use not in conformity with the printed directions. This warranty gives you specific legal rights, and you may also have other legal rights which vary from state to state, or province to province. Some states or provinces do not allow limitations on implied warranties or special, incidental or consequential damages, so the foregoing limitations may not apply to you.

If you have a claim under this warranty, DO NOT RETURN THE APPLIANCE TO THE STORE! Please call our CUSTOMER SERVICE NUMBER. (For faster service please have model, series, and type numbers ready for operator to assist you.)

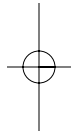
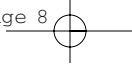
CUSTOMER SERVICE NUMBERS

In the U.S. 1-800-851-8900

In Canada 1-800-267-2826

Web site address: www.trueair.com

KEEP THESE NUMBERS FOR FUTURE REFERENCE!



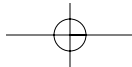
HAMILTON BEACH ♦ PROCTOR-SILEX, INC.
263 Yadkin Road, Southern Pines, NC 28387

PROCTOR-SILEX CANADA, INC.
Picton, Ontario K0K 2T0

840117900

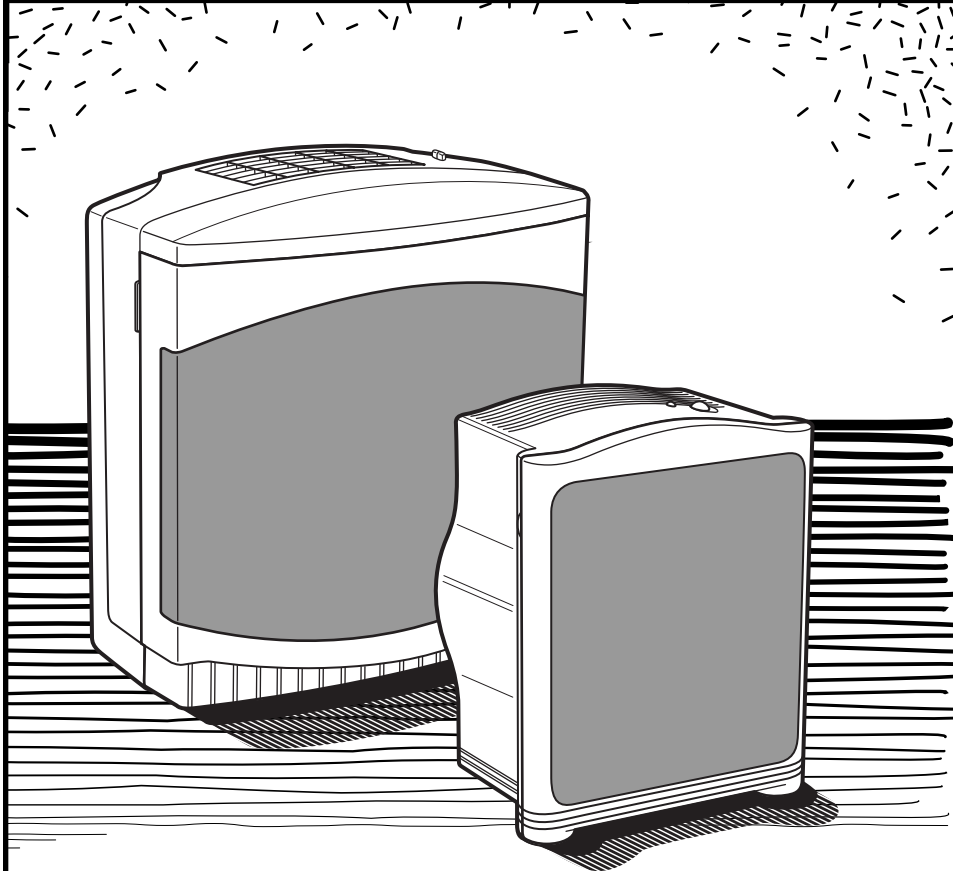
trueair.com

8/03



Hamilton Beach®

Réducteur d'allergènes TrueAir™



Précautions importantes	2
Pièces et caractéristiques	3
Assemblage et utilisation	4
Nettoyage.....	7
Dépannage	7
Service à la clientèle.....	8

Aux É.-U. : 1-800-851-8900
Au Canada: 1-800-267-2826

840117900

PRÉCAUTIONS IMPORTANTES

LIRE ET CONSERVER CES INSTRUCTIONS.

Pour réduire le risque d'incendie, de choc électrique, de blessure ou de dommage matériel, suivre les instructions suivantes attentivement. Lors de l'utilisation d'appareils électroménagers, des précautions préliminaires de sécurité doivent être observées, y compris ce qui suit :

1. Lire toutes les instructions avant d'utiliser cet appareil.
2. Ne pas immerger ce produit dans l'eau ni l'asperger d'eau. Un court-circuit risque de causer un choc ou un incendie.
3. Ne pas toucher à la fiche de branchement avec des mains mouillées; un choc électrique risque de se produire et peut causer une blessure ou la mort.
4. Ne jamais tenter de démonter ou de modifier le produit d'une manière qui ne soit pas mentionnée dans ce manuel. Un choc, un incendie ou une blessure peut en résulter. Communiquer avec Hamilton Beach au 1-800-851-8900 pour de l'aide.
5. Ne pas faire fonctionner ce produit dans un local en présence de graisses, la cuisine par exemple. Ce produit n'est pas conçu pour filtrer l'huile ou la graisse de l'air.
6. Ne pas faire fonctionner ce produit près d'une flamme nue (chandelle, foyer, dessus de la cuisinière, etc.). Il risque de s'enflammer et de causer des blessures ou dommages matériels.
7. Ne pas faire fonctionner ce produit dans un garage ou un autre endroit en présence d'huile, ou de produits chimiques tels que les solvants ou les insecticides.
8. Débrancher toujours le cordon d'alimentation de la prise lorsque le réducteur d'allergènes n'est pas utilisé, avant le nettoyage, le remplacement de pièces ou avant de le déménager à un autre endroit.
9. N'introduire aucun corps étranger dans le produit pour quelque raison que ce soit. Des blessures ou dommages matériels peuvent se produire.
10. Ne pas utiliser ce produit à l'extérieur. Il est conçu pour utilisation à l'intérieur seulement.
11. **AVERTISSEMENT** : Pour réduire le risque d'incendie ou de choc électrique, ne pas utiliser ce réducteur d'allergènes avec un dispositif de contrôle de vitesse transistorisé.
12. Ne pas utiliser le réducteur d'allergènes TrueAir™ dans les endroits non chauffés tels qu'un garage ou porche.

CONSERVER CES INSTRUCTIONS!

Renseignements de sécurité aux consommateurs

Cet appareil est destiné à un usage domestique uniquement.

Cet appareil est muni d'une fiche polarisée. Ce type de fiche présente une broche plus large que l'autre. La fiche peut être introduite dans une prise dans un sens seulement. Il s'agit d'une caractéristique de sécurité visant à réduire le risque de choc électrique. Si la fiche ne peut pas être insérée dans la prise, la tourner dans l'autre sens. Si elle ne peut toujours pas être insérée dans la prise, contacter un électricien pour qu'il remplace la prise désuète. Ne pas essayer de contourner l'objectif de sécurité de la fiche polarisée en la modifiant de quelque manière que ce soit.

Si un cordon plus long est nécessaire, utiliser une rallonge appropriée. Le calibrage de la rallonge doit être le même que celui du réducteur d'allergènes ou supérieur. Lorsqu'on utilise une rallonge, s'assurer qu'elle ne traverse pas la zone de travail, que des enfants ne puissent pas tirer dessus par inadvertance et qu'on ne puisse pas trébucher dessus. Acheminer le cordon d'alimentation ou la rallonge à l'écart des meubles pour éviter de coincer le cordon ou la rallonge et de l'endommager.

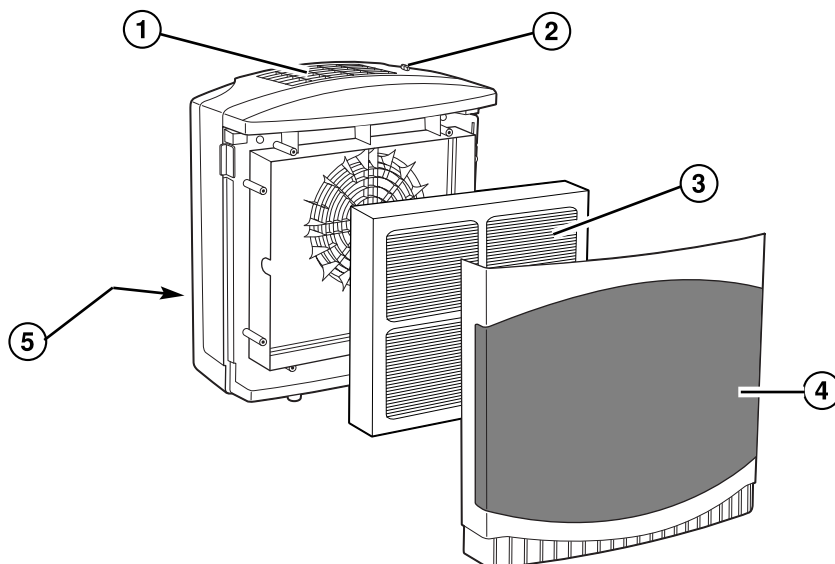
Renseignements de sécurité aux consommateurs (suite)

- Ne pas immerger dans l'eau.
- Ne pas installer l'appareil là où il peut être éclaboussé par de l'eau ou près d'une fenêtre ouverte.
- N'introduire aucun corps étranger dans l'appareil.
- Ne pas utiliser le réducteur d'allergènes avec une prise adaptée ou non réglementaire.
- Ne pas obstruer les événements. Ne pas utiliser près des rideaux ou des meubles.
- L'appareil ne convient pas aux endroits dangereux, par exemple en présence de vapeurs inflammables ou volatiles.
- Dire aux enfants de ne jamais manipuler l'appareil.
- Utiliser uniquement sur une prise de courant qui fonctionne convenablement.
- Ce produit n'est pas un jouet. Seuls les adultes peuvent l'utiliser.
- Ne pas utiliser près des espaces de cuisson. Ce réducteur d'allergènes n'est pas destiné à servir de ventilateur d'échappement pour la fumée et la graisse qui proviennent de la cuisson.

Pièces et caractéristiques

REMARQUE : L'apparence du modèle illustré ci-dessous peut différer légèrement de celle de votre appareil.

1. Grille de sortie
2. Sélecteur de vitesse du ventilateur
3. Filtre
4. Grille de prise d'air
5. Rangement du cordon
(situé à l'arrière; disponible sur certains modèles)



Assemblage et utilisation

IMPORTANT : Votre réducteur d'allergènes est conçu pour une utilisation et un entretien faciles. S'assurer que le filtre est bien installé avant l'utilisation.

AVERTISSEMENT : Pour réduire le risque de choc électrique, ne jamais brancher le réducteur d'allergènes les mains mouillées. Toujours débrancher le réducteur d'allergènes avant de le déplacer ou d'en faire l'entretien.

À propos de votre réducteur d'allergènes

Comment le réducteur d'allergènes filtre l'air :

1. Un ventilateur attire l'air à travers la grille de prise d'air à l'avant du réducteur d'allergènes. L'air passe ensuite à travers le filtre qui piège les grosses particules allergènes.
2. L'air filtré est ensuite éjecté à travers la grille de sortie sur le dessus de l'appareil.

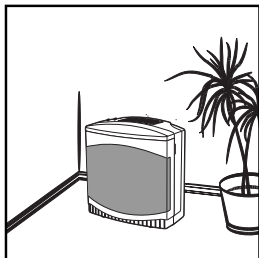
REMARQUE : Le filtre est conçu pour filtrer les allergènes.

Choix du bon endroit

Pour prévenir le risque de blessures ou l'endommagement du réducteur d'allergènes et procurer la meilleure performance possible de votre réducteur d'allergènes, suivre les conseils de positionnement ci-dessous :

À FAIRE :

- Placer le réducteur d'allergènes sur une surface plane et stable.
- Choisir un emplacement central bénéficiant d'une circulation d'air adéquate.
- Éteindre et débrancher le réducteur d'allergènes avant de le déplacer ou d'en faire l'entretien, ou s'il ne sera pas utilisé pendant plusieurs jours.
- Acheminer le cordon d'alimentation à l'écart des meubles pour éviter de coincer le cordon et de l'endommager.
- Placer le réducteur d'allergènes près d'une prise où il ne constitue pas une obstruction. Veiller à ce que le réducteur d'allergènes et le cordon ne présentent pas de risque de trébuchement.



Choix du bon endroit (suite)

À ÉVITER :

- Ne pas monter, s'asseoir ou placer des objets sur le réducteur d'allergènes. Il n'est pas conçu pour supporter un poids additionnel.



- Ne pas obstruer la prise d'air et les grilles de sortie avec des tentures, rideaux ou des stores. Ceci risque de réduire la performance.

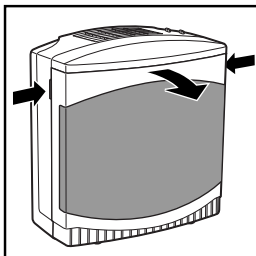
- Ne pas utiliser dans la zone de cuisson, un garage ou un endroit où il y a de la graisse, de l'huile ou des produits chimiques tels que les solvants ou les insecticides.
- Ne pas placer l'appareil sur ou près des sources de chaleurs telles que les cuisinières, radiateurs ou chauffettertes.
- Pour réduire les parasites d'origine électrique et l'interférence, ne pas placer sur ou à proximité de téléviseurs, appareils de surveillance des bébés ou téléphones cellulaires ni le brancher dans la même prise.
- Ne pas placer au soleil; le plastique risque de se décolorer après une exposition prolongée.

Utilisation du réducteur d'allergènes

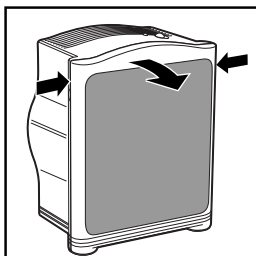
Avant la première utilisation : Veiller à enlever tout le matériel d'emballage.

Le filtre a été placé dans un sac de plastique à l'intérieur du réducteur d'allergènes pour l'expédition.

- 1. Pour le modèle 04381 :** Pour enlever la grille avant, appuyer sur les boutons de dégagement de chaque côté de la grille et tirer celle-ci vers soi.



- 2.** Retirer le filtre du sac de plastique, puis réinstaller le filtre dans l'appareil.
- 3.** Pour fermer la grille avant du réducteur d'allergènes, positionner la grille sur l'avant de l'appareil et la pousser en place jusqu'à ce qu'elle s'enclenche en place.
- 4.** S'assurer que le réducteur d'allergènes est à la position OFF (arrêt).
- 5.** Brancher le réducteur d'allergènes.
- 6.** Sélectionner la vitesse désirée.



REMARQUES :

- La vie utile du filtre est déterminée par l'utilisation. Si le réducteur d'allergènes est utilisé continuellement, il faudra peut-être le remplacer au bout de 1 mois. S'il n'est utilisé qu'occasionnellement, il durera peut-être jusqu'à 4 mois.
- La vie utile du filtre dépend de son utilisation et de la saison des allergies.

Remplacement du filtre

1. Éteindre et débrancher le réducteur d'allergènes. Enlever la grille avant, puis retirer le filtre en le saisissant par les côtés et en le tirant vers l'extérieur. Jeter le vieux filtre. Il ne peut pas être nettoyé.
2. Obtenir un filtre de remplacement. Sortir le filtre de son emballage et l'insérer.

REMARQUE : L'installation incorrecte du filtre nuira à la filtration de l'air.

Commande de filtres de remplacement

Le réducteur d'allergènes est conçu pour filtrer la pièce trois fois par heure à haute vitesse. Les facteurs tels que la forme de la pièce et la hauteur du plafond peuvent affecter ce taux. Il est normal que le débit d'air soit réduit au fur et à mesure que le filtre s'encrasse. Remplacer le filtre au besoin.

Numéro de modèle	Superficie de la pièce (pieds carrés)	Filtre
04371	110 pi ²	04711
04381	210 pi ²	04712

Pour commander des filtres de remplacement, téléphoner au Service à la clientèle :

É.-U. : 1-800-851-8900

Canada : 1-800-267-2826

Nettoyage

Le réducteur d'allergènes est conçu pour procurer des années de service sans problème avec un minimum d'entretien. Les instructions suivantes vous aideront à maximiser la vie et l'efficacité de votre réducteur d'allergènes.



⚠ AVERTISSEMENT

Pour réduire le risque de choc électrique :

- **Toujours débrancher l'appareil avant le nettoyage.**
- **Ne pas immerger dans l'eau ou autre liquide.**

1. Débrancher l'appareil avant le nettoyage.
 2. Essuyer l'extérieur du boîtier avec un chiffon propre et sec seulement.
 3. Pour nettoyer la grille, l'essuyer avec un chiffon humide ou utiliser un aspirateur pour enlever la charpie ou les débris.
 4. Ne pas utiliser de détergents, solvants ou produits de nettoyage en aérosol. Aucune partie du filtre ne doit être placée dans un lave-vaisselle.
- Ne pas immerger dans l'eau ou autre liquide.**

Dépannage

La section suivante procure des solutions pour de nombreux problèmes et questions courants. Si le réducteur d'allergènes ne fonctionne pas correctement, examiner d'abord ces solutions. Si le problème n'est pas résolu après avoir pris connaissance de ce guide, composer notre numéro d'appel sans frais du service à la clientèle mentionné sur la couverture de ce manuel, pour obtenir de l'aide.

PROBLÈME	Choses À VÉRIFIER
Le réducteur d'allergènes ne se met pas en marche.	<ul style="list-style-type: none"> • Le réducteur d'allergènes est-il branché sur une prise alimentée? Vérifier la prise en y branchant une lampe. • Le sélecteur de vitesse du ventilateur est-il activé?
Débit d'air réduit ou mauvaise filtration.	<ul style="list-style-type: none"> • La prise d'air ou la grille de sortie est peut-être obstruée. S'assurer qu'il n'y a rien devant ou sur le dessus du réducteur d'allergènes. • Le filtre est peut-être obstrué. Vérifier le filtre et le remplacer au besoin.

Service à la clientèle

Si vous avez une question au sujet du réducteur d'allergènes, composer notre numéro sans frais de service à la clientèle. Avant de faire un appel, veuillez inscrire les numéros de modèle, de type et de série ci-dessous. Ces numéros se trouvent à l'arrière du réducteur d'allergènes. Ces renseignements nous aideront à répondre beaucoup plus vite à toute question.

MODÈLE : _____ **TYPE :** _____ **SÉRIE :** _____

GARANTIE LIMITÉE

Ce produit est garanti exempt de vices de matériau et de fabrication pendant une période d'un (1) an à partir de la date de l'achat original, excepté ce qui est noté ci-dessous. Au cours de cette période, nous réparerons ou remplacerons ce produit sans frais, à notre discrétion. LA GARANTIE CI-DESSUS REMPLACE TOUTE AUTRE GARANTIE EXPRESSE OU IMPLICITE, ÉCRITE OU ORALE, Y COMPRIS TOUTE GARANTIE DE QUALITÉ MARCHANDE OU DE CONFORMITÉ À UNE FIN PARTICULIÈRE. TOUTE RESPONSABILITÉ EST EXPRESSÉMENT LIMITÉE À UN MONTANT ÉGAL AU PRIX D'ACHAT PAYÉ ET TOUTES LES RÉCLAMATIONS POUR DOMMAGES SPÉCIAUX ET INDIRECTS SONT PAR LES PRÉSENTES EXCLUES.

La garantie ne s'applique pas aux accessoires suivants qui pourraient être vendus avec ce produit : le filtre. Cette garantie ne s'applique qu'à l'acheteur d'origine et ne couvre pas un vice causé par l'abus, le mésusage, la négligence, l'usage à des fins commerciales ou tout autre usage non prescrit dans le mode d'emploi. Cette garantie vous confère des droits juridiques spécifiques et vous pouvez aussi jouir d'autres droits juridiques qui peuvent varier d'un État à un autre ou d'une province à une autre. Certains États ou provinces ne permettent pas les limitations sur les garanties implicites ou les dommages spéciaux ou indirects de telle sorte que les limitations ci-dessus ne s'appliquent peut-être pas dans votre cas.

Si vous désirez procéder à une réclamation en vertu de cette garantie, NE RETOURNEZ PAS L'APPAREIL AU MAGASIN! Veuillez téléphoner au NUMÉRO DU SERVICE À LA CLIENTÈLE. (Pour un service plus rapide, ayez à portée de la main les numéros de série et de modèle et de type de votre appareil lorsque vous communiquez avec un représentant.)

NUMÉROS DU SERVICE À LA CLIENTÈLE

Aux États-Unis 1-800-851-8900

Au Canada 1-800-267-2826

Adresse du site Web : www.trueair.com

CONSERVEZ CES NUMÉROS POUR RÉFÉRENCE ULTÉRIEURE!

HAMILTON BEACH ♦ PROCTOR-SILEX, INC.

263 Yadkin Road, Southern Pines, NC 28387

PROCTOR-SILEX CANADA, INC.

Picton, Ontario K0K 2T0