

**Proctor Silex**

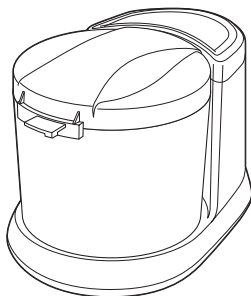
*Food Chopper*

**READ BEFORE USE**

*Hachoir*

**LIRE AVANT L'UTILISATION**

*Picadora de alimentos* **LEA ANTES DE USAR**



English..... 2  
**USA: 1-800-851-8900**

Français..... 8  
**Canada : 1-800-267-2826**

Español..... 15  
**En México: 01-800-71-16-100**


**Le invitamos a leer cuidadosamente este instructivo antes de usar su aparato.**

840128804

# IMPORTANT SAFEGUARDS

When using electrical appliances, basic safety precautions should always be followed to reduce the risk of fire, electric shock, and/or injury to persons, including the following:


- 1.** Read all instructions.
- 2.** This appliance is not intended for use by persons (including children) with reduced physical, sensory, or mental capabilities, or lack of experience and knowledge, unless they are closely supervised and instructed concerning use of the appliance by a person responsible for their safety.
- 3.** Close supervision is necessary when any appliance is used by or near children. Children should be supervised to ensure that they do not play with the appliance.
- 4.** To protect against risk of electrical shock, do not put cord, plug, or base in water or other liquid.
- 5.** Unplug from outlet when not in use, before putting on or taking off parts, and before cleaning.
- 6.** Avoid contacting moving parts.
- 7.** Do not operate any appliance with a damaged supply cord or plug, or after the appliance malfunctions or has been dropped or damaged in any manner. Supply cord replacement and repairs must be conducted by the manufacturer, its service agent, or similarly qualified persons in order to avoid a hazard. Call the provided customer service number for information on examination, repair, or adjustment.
- 8.** The use of attachments not recommended or sold by the appliance manufacturer may cause fire, electric shock, or injury.
- 9.** Do not use outdoors.
- 10.** Do not let cord hang over edge of table or counter, or touch hot surface, including stove.
- 11.** Keep hands and utensils away from cutting blades while chopping food to reduce the risk of severe injury to persons or damage to the food processor. A scraper may be used but must be used only when the food processor is not running.

- 
12. Blades are sharp. Handle carefully.
  13. This appliance is intended for processing small quantities of food for immediate consumption. This appliance is not intended to prepare large quantities of food at one time.
  14. To reduce the risk of injury, never place cutting blade on base without first putting bowl properly in place.
  15. Be certain cover is securely locked in place before operating appliance.
  16. Do not attempt to defeat the cover interlock mechanism.


## SAVE THESE INSTRUCTIONS

### Other Consumer Safety Information

**This appliance is intended for household use only.**



**⚠ WARNING** Electrical Shock Hazard: This appliance is provided with a polarized plug (one wide blade) to reduce the risk of electric shock. The plug fits only one way into a polarized outlet. Do not defeat the safety purpose of the plug by modifying the plug in any way or by using an adapter. If the plug does not fit fully into the outlet, reverse the plug. If it still does not fit, have an electrician replace the outlet.



The length of the cord used on this appliance was selected to reduce the hazards of becoming tangled in or tripping over a longer cord. If a longer cord is necessary, an approved extension cord may be used. The electrical rating of the extension cord must be equal to or greater than the rating of the appliance. Care must be taken to arrange the extension cord so that it will not drape over the countertop or tabletop where it can be pulled on by children or accidentally tripped over.

## Parts and Features

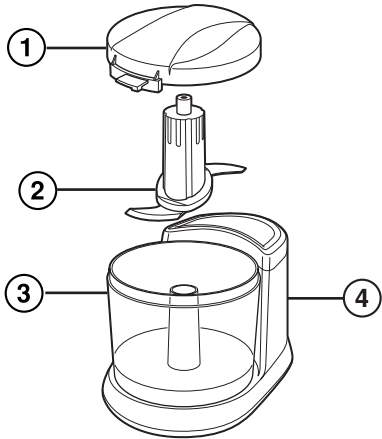
---

1. Cover
2. Blade
3. Bowl
4. Base

### Before First Use:

Wash cover, bowl, and blade in hot, soapy water.

**The blade is sharp; handle carefully.** Rinse and dry.



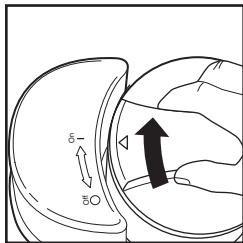
4

4

## How to Use

---

1. Read “Chopping Tips.”
2. Make sure chopper is unplugged. Lock bowl onto base by aligning tabs on bowl with slots in base. Turn clockwise.
3. Place blade in bowl over center shaft. Turn until blade slips down to bottom of bowl. **Blade is sharp; handle carefully.**
4. Place food in bowl.
5. Place cover on bowl.
6. Plug into electrical outlet.
7. To turn unit on, turn cover to ON (I) position. For continuous operation, the cover must be held in the ON (I) position. See illustration.
8. To turn unit off, turn cover counterclockwise to OFF (O) position. Do not remove cover until blade has stopped turning.
9. Remove cover. Unlock bowl by turning counterclockwise. Remove bowl from base. **Carefully remove blade. Blade is sharp; handle carefully.**
10. Unplug unit from outlet when not in use.





## Chopping Tips

---

- The bowl has a **capacity of 1 1/2 cups (375 ml)**. For liquid ingredients, do not exceed 3/4 cup (188 ml).
- For more control, process by turning the cover to ON (I) position briefly then releasing. Check consistency and continue if desired.
- Tear **bread** into pieces, then process to make bread crumbs. Break **crackers or cookies** into pieces, then process into crumbs for use as recipe ingredients or pie crusts.
- To chop carrots, celery, mushrooms, green pepper, or onion, **cut into 1 inch chunks** and place in bowl. This will result in more uniform consistency.
- Chop nuts; mince parsley, basil, chives, or garlic.
- Puree small amounts of **cooked fruit or vegetables** for baby food or use as a base for sauces or soups.
- **Do not** process raw meat, cheese, coffee beans, whole squares of baking chocolate, or whole, hard spices in the food chopper. This could damage the chopper.



## How to Clean

---

1. Wash cover, bowl, and blade in hot, soapy water. **Blade is sharp; handle carefully.** Rinse and dry. The cover, bowl, and blade may also be washed in top rack of automatic dishwasher.
2. Reassemble for safe storage.
3. To clean the base, wipe with a damp cloth. Do not use abrasive cleaners. Do not immerse base in water.

## Customer Service

---

If you have a question about your food chopper, call our toll-free customer service number. Before calling, please note the model, type, and series numbers and fill in that information below. These numbers can be found on the bottom of your food chopper. This information will help us answer your question much more quickly.

**MODEL:** \_\_\_\_\_ **TYPE:** \_\_\_\_\_ **SERIES:** \_\_\_\_\_





## **Proctor Silex** LIMITED WARRANTY

This warranty applies to products purchased in the U.S. and Canada. This is the only express warranty for this product and is in lieu of any other warranty or condition.

This product is warranted to be free from defects in material and workmanship for a period of one (1) year from the date of original purchase. During this period, your exclusive remedy is repair or replacement of this product or any component found to be defective, at our option; however, you are responsible for all costs associated with returning the product to us and our returning a product or component under this warranty to you. If the product or component is no longer available, we will replace with a similar one of equal or greater value.

This warranty does not cover glass, filters, wear from normal use, use not in conformity with the printed directions, or damage to the product resulting from accident, alteration, abuse, or misuse. This warranty extends only to the original consumer purchaser or gift recipient. Keep the original sales receipt, as proof of purchase is required to make a warranty claim. This warranty is void if the product is used for other than single-family household use.

We exclude all claims for special, incidental, and consequential damages caused by breach of express or implied warranty. All liability is limited to the amount of the purchase price. **Every implied warranty, including any statutory warranty or condition of merchantability or fitness for a particular purpose, is disclaimed except to the extent prohibited by law, in which case such warranty or condition is limited to the duration of this written warranty.** This warranty gives you specific legal rights. You may have other legal rights that vary depending on where you live. Some states or provinces do not allow limitations on implied warranties or special, incidental, or consequential damages, so the foregoing limitations may not apply to you.

To make a warranty claim, do not return this appliance to the store. Please call 1.800.851.8900 in the U.S. or 1.800.267.2826 in Canada or visit [proctorsilex.com](http://proctorsilex.com) in the U.S. or [proctorsilex.ca](http://proctorsilex.ca) in Canada. For faster service, locate the model, type, and series numbers on your appliance.



# PRÉCAUTIONS IMPORTANTES

Pour utiliser un appareil électroménager, vous devez toujours prendre des mesures élémentaires de sécurité pour réduire le risque d'incendie, d'électrocution et/ou de blessure corporelle, en particulier les mesures suivantes :

1. Lire toutes les instructions.
2. Cet appareil n'est pas destiné à être utilisé par des personnes (y compris les enfants) dont les capacités physiques, sensorielles ou mentales sont réduites, ou manquant d'expérience et de connaissance, sauf si elles sont étroitement surveillées et instruites sur l'utilisation de l'appareil par une personne responsable de leur sécurité.
3. Une surveillance étroite est requise pour tout appareil utilisé par ou près des enfants. Surveiller que les enfants ne jouent pas avec l'appareil.
4. Pour protéger contre le risque de choc électrique, ne pas immerger la base, le cordon ou la fiche dans l'eau ou d'autres liquides.
5. Débrancher de la prise murale lorsque l'appareil ne sert pas, avant d'y ajouter des pièces ou d'en retirer, ainsi qu'avant de procéder à son nettoyage.
6. Éviter de toucher les pièces mobiles.
7. Ne pas faire fonctionner un appareil électroménager avec un cordon ou une fiche endommagée, ou lorsque l'appareil ne fonctionne pas bien ou a été échappé ou endommagé d'une manière quelconque. Le remplacement et la réparation du cordon d'alimentation doivent être faits par le fabricant, son agent de service ou toute personne qualifiée de façon à éviter tout danger. Appeler le numéro de service à la clientèle fourni pour des renseignements concernant l'examen, la réparation ou l'ajustement.
8. L'utilisation d'accessoires non recommandés par le fabricant ou vendus par le fabricant de l'appareil peut provoquer un incendie, une électrocution ou des blessures.
9. Ne pas utiliser à l'extérieur.
10. Ne pas laisser le cordon pendre d'un bord de table ou d'un comptoir, ou entrer en contact avec une surface chaude, y compris une cuisinière.
11. Garder les mains et les ustensiles à l'écart des lames coupantes pendant le hachage des aliments



- grave des personnes et de dommages de l'appareil. Un racloir peut être utilisé mais uniquement lorsque l'appareil est à l'arrêt.
12. Les lames sont coupantes, les manipuler avec précaution.
  13. Cet appareil est destiné au traitement de petites quantités de nourriture pour consommation immédiate et non pas pour le traitement à l'avance de grandes quantités.
  14. Pour réduire le risque de blessures, ne jamais mettre les lames tranchantes dans la base avant d'avoir d'abord bien mis le bol en place.
  15. S'assurer que le couvercle est fermement mis en place avant de faire fonctionner l'appareil.
  16. Ne pas essayer de contourner le mécanisme de verrouillage du couvercle.

## CONSERVEZ CES INSTRUCTIONS

### Autres renseignements de sécurité pour les consommateurs

Cet appareil est destiné à un usage domestique uniquement.

**⚠ AVERTISSEMENT** Risque de choc électrique : Cet appareil est fourni avec une fiche polarisée (une broche large) pour réduire le risque d'électrocution. Cette fiche n'entre que dans un seul sens dans une prise polarisée. Ne contrecarrez pas l'objectif sécuritaire de cette fiche en la modifiant de quelque manière que ce soit ou en utilisant un adaptateur. Si vous ne pouvez pas insérer complètement la fiche dans la prise, inversez la fiche. Si elle refuse toujours de s'insérer, faire remplacer la prise par un électricien.

La longueur du cordon installé sur cet appareil a été sélectionnée afin de réduire les risques d'enchevêtrement ou de faux pas causés par un fil trop long. L'utilisation d'une rallonge approuvée est permise si le cordon est trop court. Les caractéristiques électriques de la rallonge doivent être équivalentes ou supérieures aux caractéristiques de l'appareil. Prendre toutes les précautions nécessaires pour installer la rallonge de manière à ne pas la faire courir sur le comptoir ou sur une table pour éviter qu'un enfant ne tire sur le cordon ou trébuche accidentellement.



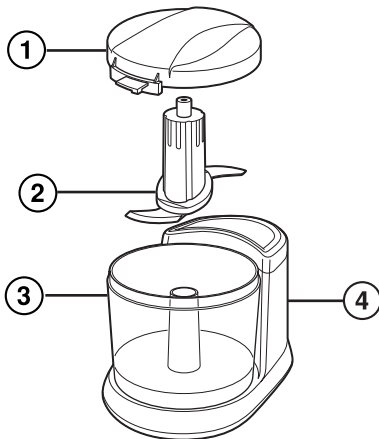
## Pièces et caractéristiques

---

1. Couvercle
2. Lame
3. Bol
4. Base

**Avant d'utiliser le hachoir pour la première fois :** lavez le couvercle, le bol et la lame à l'eau chaude savonneuse. **La lame est coupante ; manipulez-la avec précaution.**

Rincez et séchez.



## Mode d'emploi

---

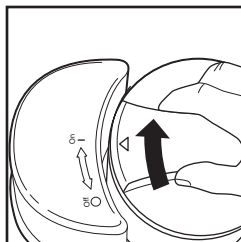
1. Veuillez lire la section « Conseils pratiques concernant l'utilisation du hachoir ».
2. Assurez-vous que le hachoir est débranché. Verrouillez le bol dans la base, en faisant coïncider les tiges situées sur le bol avec les fentes de la base. Faites tourner le bol dans le sens des aiguilles d'une montre.
3. Mettez la lame dans le bol au-dessus de la tige centrale. Tournez jusqu'à ce que la lame glisse dans le fond du bol. **La lame est coupante, manipulez-la avec précaution.**
4. Mettez les aliments dans le bol.
5. Posez le couvercle sur le bol.

## Mode d'emploi

6. Branchez l'appareil dans la prise électrique murale.

7. Pour mettre l'appareil en marche, tournez le couvercle sur la position de marche ( I ). Pour un fonctionnement continu, le couvercle doit être maintenu dans la position de marche ( I ). Reportez-vous à l'illustration.

8. Pour mettre l'appareil hors tension, tournez le couvercle dans le sens inverse des aiguilles d'une montre sur la position d'arrêt ( O ). Ne retirez pas le couvercle avant que la lame ait arrêté de tourner.



9. Retirez le couvercle. Déverrouillez le bol en le faisant tourner dans le sens contraire des aiguilles d'une montre. Retirez le bol de la base. Retirez la lame avec précaution.

**La lame est coupante ; manipulez-la avec précaution.**

10. Débranchez l'appareil de la prise lorsqu'il ne sert pas.

**SI LE HACHOIR NE SE MET PAS EN MARCHÉ :** Passez en revue toutes les étapes de la section « Mode d'emploi », pour vous assurer que le bol et le couvercle sont bien verrouillés.



## Conseils pratiques

---

- La **capacité** du bol est de **1½ tasse (375 ml)**. Dans le cas d'ingrédients liquides, ne dépassez pas les  $\frac{3}{4}$  de tasse (188 ml).
- Pour plus de contrôle, tournez brièvement le couvercle sur la position de marche (I) puis relâchez-le. Vérifiez la consistance et continuez à hacher au besoin.
- Coupez le **pain** en morceaux, puis hachez ceux-ci pour obtenir des miettes. Brisez **biscottes ou biscuits** en morceaux, puis hachez ceux-ci en miettes et utilisez-les comme ingrédients dans une recette ou comme fond de tarte.
- Pour hacher les carottes, le céleri, les champignons, les poivrons ou les oignons, coupez en morceaux **de 2,5 cm (1 po)** et mettez-les dans le bol. La consistance sera plus uniforme.
- Hachez noix, persil, basilic, ciboulette ou ail.
- Écrasez en purée de petites quantités de **fruits ou de légumes cuits**, pour préparer de la nourriture de bébé ou pour utiliser comme base de sauces ou soupes.
- **Ne vous servez pas du hachoir** pour la viande crue, le fromage, le café en grains, les morceaux entiers de chocolat à cuire, ni pour des morceaux entiers d'épices dures, au risque de l'endommager.





## Nettoyage

---

1. Lavez le couvercle, le bol et la lame à l'eau chaude savonneuse. **La lame est coupante ; manipulez-la avec précaution.** Rincez et séchez-la. Le couvercle, le bol et le couteau peuvent également être passés au lave-vaisselle, dans le panier supérieur.
2. Réassemblez l'appareil de façon à le ranger en toute sécurité.
3. Pour nettoyer la base, essuyez celle-ci à l'aide d'un linge humide. Ne vous servez pas de nettoyeurs abrasifs. Ne plongez pas la base dans l'eau.

## Service à la clientèle

---

Si vous avez une question au sujet de votre hachoir composez le numéro à appel gratuit du service à la clientèle. Avant de faire un appel, veuillez relever le modèle, le type et les numéros de série, et notez ces renseignements ci-dessous. Ces numéros se trouvent sur le dessous du hachoir. Ces renseignements nous aideront à répondre beaucoup plus vite à toute question.

**MODÈLE :** \_\_\_\_\_ **TYPE :** \_\_\_\_\_ **SÉRIE :** \_\_\_\_\_






## **Proctor Silex** GARANTIE LIMITÉE

Cette garantie s'applique aux produits achetés aux É.-U. et au Canada. C'est la seule garantie expresse pour ce produit et est en lieu et place de tout autre garantie ou condition.

Ce produit est garanti contre tout défaut de matériaux et de main-d'oeuvre pour une période de un (1) an à compter de la date d'achat d'origine. Au cours de cette période, votre seul recours est la réparation ou le remplacement de ce produit ou tout composant s'avérant défectueux, à notre gré, mais vous êtes responsable de tous les coûts liés à l'expédition du produit et le retour d'un produit ou d'un composant dans le cadre de cette garantie. Si le produit ou un composant n'est plus offert, nous le remplacerons par un produit similaire de valeur égale ou supérieure.

Cette garantie ne couvre pas le verre, les filtres, l'usure d'un usage normal, l'utilisation non conforme aux directives imprimées, ou des dommages au produit résultant d'un accident, modification, utilisation abusive ou incorrecte. Cette garantie s'applique seulement à l'acheteur original ou à la personne l'ayant reçu en cadeau. La présentation du reçu de vente d'origine comme preuve d'achat est nécessaire pour faire une réclamation au titre de cette garantie. Cette garantie ne s'applique pas si le produit est utilisé à d'autres fins qu'une utilisation domiciliaire familiale.



Nous excluons toutes les réclamations au titre de cette garantie pour les dommages spéciaux, consécutifs et indirects causés par la violation de garantie expresse ou implicite. Toute responsabilité est limitée au prix d'achat. **Chaque garantie implicite, y compris toute garantie ou condition de qualité marchande ou d'adéquation à un usage particulier, est exonérée, sauf dans la mesure interdite par la loi, auquel cas la garantie ou condition est limitée à la durée de cette garantie écrite.** Cette garantie vous donne des droits légaux précis. Vous pouvez avoir d'autres droits qui varient selon l'endroit où vous habitez. Certaines provinces ne permettent pas les limitations sur les garanties implicites ou les dommages spéciaux ou indirects de telle sorte que les limitations ci-dessus ne s'appliquent peut-être pas à votre cas.

Ne pas retourner cet appareil au magasin lors d'une réclamation au titre de cette garantie. Téléphoner au 1.800.851.8900 aux É.-U. ou au 1.800.267.2826 au Canada ou visiter le site internet [www.proctorsilex.com](http://www.proctorsilex.com) aux É.-U. ou [www.proctorsilex.ca](http://www.proctorsilex.ca) au Canada. Pour un service plus rapide, trouvez le numéro de modèle, le type d'appareil et les numéros de série sur votre appareil.



# SALVAGUARDIAS IMPORTANTES

Cuando utilice artefactos eléctricos, siempre deben seguirse precauciones de seguridad básicas a fin de reducir el riesgo de incendio, descarga eléctrica, y/o lesiones a personas, incluyendo las siguientes:

1. Lea todas las instrucciones.
2. Este aparato no se destina para utilizarse por personas (incluyendo niños) cuyas capacidades físicas, sensoriales o mentales sean diferentes o estén reducidas, o carezcan de experiencia o conocimiento, a menos que dichas personas reciban una supervisión o capacitación para el funcionamiento del aparato por una persona responsable de su seguridad.
3. Se requiere de una estrecha supervisión cuando el aparato se use cerca de niños. Los niños deben supervisarse para asegurar que ellos no empleen los aparatos como juguete.
4. Verifique que el voltaje de su instalación corresponda con el del producto.
5. Para protegerse contra el riesgo de choque eléctrico, no sumerja el cable, el enchufe ni la base en agua ni en algún otro líquido.
6. Desenchúfela del tomacorriente cuando no la esté usando, antes de colocar o sacar alguna pieza y antes de la limpieza.
7. Evite todo contacto con piezas móviles.
8. No opere ningún aparato con cables o enchufe dañados o después de que el aparato funcione mal o se caiga o dañe de cualquier manera. El reemplazo del cable de suministro y las reparaciones deben ser efectuadas por el fabricante, su agente de servicio, o personas igualmente calificadas para poder evitar un peligro. Llame al número de servicio al cliente proporcionado para información sobre examinación, reparación o ajuste.
9. El uso de accesorios no recomendados o vendidos por fabricante de electrodomésticos puede causar incendio, choque eléctrico o lesiones.
10. No lo use al aire libre.
11. No deje que el cable cuelgue sobre el borde de una mesa o mostrador ni que toque alguna superficie caliente, incluyendo la estufa.
12. Mantenga las manos y utensilios lejos de las cuchillas de corte







mientras pica alimentos para reducir el riesgo de lesiones serias a las personas o daños a el procesador de alimentos. Se puede usar una pala raspadora o espátula únicamente cuando el aparato no esté operando.

13. Las cuchillas son muy filosas, manéjelas con cuidado.
14. Este aparato está diseñado para procesar pequeñas cantidades de alimentos para consumo inmediato. Este electrodoméstico no está diseñado para preparar grandes cantidades de alimentos a la vez.
15. Para reducir el riesgo de lesiones, nunca coloque las cuchillas para cortar en la base sin antes colocar adecuadamente el tazón en su lugar.
16. Asegúrese de que la cubierta esté trabada con seguridad en su lugar antes de operar el electrodoméstico.
17. No intente anular el mecanismo de traba de la cubierta.

## **GUARDE ESTAS INSTRUCCIONES**

### **Otra Información de Seguridad para el Cliente**

**Este aparato ha sido diseñado solamente para uso doméstico.**

**⚠ ADVERTENCIA** Peligro de Descarga Eléctrica: Este aparato es provisto con un enchufe polarizado (una pata más ancha) para reducir el riesgo de una descarga eléctrica. El enchufe embona únicamente en una dirección dentro de un tomacorriente polarizado. No trate de obviar el propósito de seguridad del enchufe modificándolo de alguna manera o utilizando un adaptador. Si el enchufe no entra completamente en la toma, invierta el enchufe. Si aún no entra, haga que un electricista reemplace la toma.

El largo del cable que se usa en este aparato fue seleccionado para reducir el peligro de que alguien se enganche o tropiece con un cable más largo. Si es necesario usar un cable más largo, se podrá usar un cable de extensión aprobado. La clasificación eléctrica nominal del cable de extensión debe ser igual o mayor que la clasificación nominal del aparato. Es importante tener cuidado de colocar el cable de extensión para que no se pliegue sobre el mostrador o la mesera en donde niños puedan tirar del mismo o tropezarse accidentalmente.

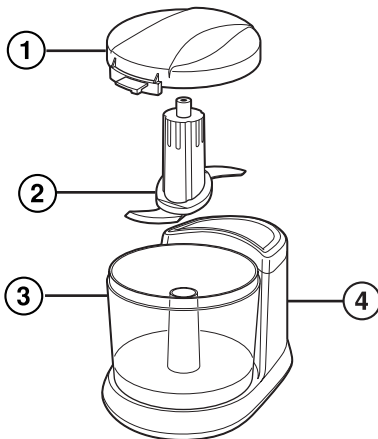


## Piezas y características

---

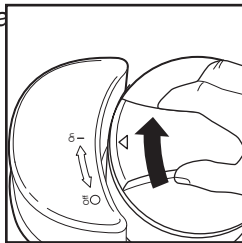
1. Cubierta
2. Cuchilla
3. Tazón
4. Base

**Antes de usarse por primera vez:** Lave la cubierta, el tazón y la cuchilla en agua caliente y jabonosa. **La cuchilla es muy filosa; manéjela con cuidado.** Enjuague y seque.



## Cómo usar

1. Lea “Consejos para picar”.
2. Asegúrese de que la picadora está desenchufada. Trabe el tazón en la base alineando las lengüetas del tazón con las ranuras de la base. Gire en el sentido de las manecillas del reloj. Vea las siguientes ilustraciones.
3. Coloque la cuchilla en el tazón sobre el eje central. Gire hasta que la cuchilla se deslice hacia abajo, hasta el fondo del tazón. **La cuchilla es filosa; manéjela con cuidado.**
4. Coloque los alimentos en el tazón.
5. Coloque la cubierta sobre el tazón.
6. Enchufe en el tomacorriente.
7. Para encender la unidad, gire la tapa a (encendido). Para operación continua, la tapa debe dejarse en la posición ON ( I ). Vea la ilustración.
8. Para apagar la unidad, gire la tapa en el sentido contrario a la posición OFF ( O ) (apagado). No retire la tapa hasta que la cuchilla haya dejado de girar.
9. Quite la cubierta. Destrabe el tazón girando en el sentido contrario a las manecillas del reloj. Quite el tazón de la base. **Quite la cuchilla con cuidado. La cuchilla es filosa; manéjela con cuidado.**
10. Desconecte la unidad del tomacorriente cuando no esté en uso.



**SI LA PICADORA NO SE PONE EN MARCHA:** Revise los pasos en “Uso de su picadora” para asegurarse de que el tazón y la cubierta están en las posiciones de trabado.



## Consejos para picar

---

- El tazón tiene **capacidad para 1½ tazas (375 ml)**. Para ingredientes líquidos, no exceda de ¾ tazas (188 ml).
- Para mayor control, procese girando la tapa a la posición ON (I) brevemente, luego libere. Verifique la consistencia y continúe si lo desea.
- Desbarate el **pan** en pedazos, luego procéselo para hacer pan molido. Desbarate las **galletas o galletas saladas** en pedazos, luego procese para obtener migajas para usarlas como ingredientes en alguna receta o como pasta para pastel.
- Para picar zanahorias, apio, champiñones, pimiento verde o cebolla, **corte en trozos de 1 pulgada (2,5 cm)** y colóque en el tazón. Esto dará como resultado una consistencia más homogénea.
- Pique nueces; desmenuce perejil, albahaca, cebollinos o ajo.
- Haga puré pequeñas cantidades de **frutas o verduras cocidas** para comida para bebé o use como base para salsas o sopas.
- **No** procese carne cruda, granos de café, chocolate para hornear, o especias duras enteras en la picadora de alimentos. Esto puede dañar la picadora.





## Limpieza

---

1. Lave la cubierta, el tazón y la cuchilla en agua caliente y jabonosa. **La cuchilla es muy filosa; manéjela con cuidado.** Enjuague y seque. La cubierta, el tazón y la cuchilla también se pueden lavar en la canasta superior del lavavajillas automático.
2. Ensamble de nuevo para un mejor almacenaje.
3. Limpie la base con un paño húmedo. No use limpiadores abrasivos. No sumerja la base en agua.





Grupo HB PS, S.A. de C.V.  
Monte Elbruz No. 124 - 401  
Col. Polanco V Sección, Miguel Hidalgo  
Ciudad de México, C.P. 11560

## PÓLIZA DE GARANTÍA

PRODUCTO:

MARCA:

MODELO:

Grupo HB PS, S.A. de C.V. cuenta con una Red de Centros de Servicio Autorizada, por favor consulte en la lista anexa el nombre y dirección de los establecimientos en la República Mexicana en donde usted podrá hacer efectiva la garantía, obtener partes, componentes, consumibles y accesorios; así como también obtener servicio para productos fuera de garantía. Para mayor información llame sin costo:

**Centro de Atención al consumidor: 01 800 71 16 100**

Grupo HB PS, S.A. de C.V. le otorga a partir de la fecha de compra:

**GARANTÍA DE 1 AÑO.**

### COBERTURA

- Esta garantía ampara, todas las piezas y componentes del producto que resulten con defecto de fabricación incluyendo la mano de obra.
- Grupo HB PS, S.A. de C.V. se obliga a reemplazar, reparar o reponer, cualquier pieza o componente defectuoso; proporcionar la mano de obra necesaria para su diagnóstico y reparación, todo lo anterior sin costo adicional para el consumidor.
- Esta garantía incluye los gastos de transportación del producto que deriven de su cumplimiento dentro de su red de servicio.

### LIMITACIONES

- Esta garantía no ampara el reemplazo de piezas deterioradas por uso o por desgaste normal, como son: cuchillas, vasos, jarras, filtros, etc.
- Grupo HB PS, S.A. de C.V. no se hace responsable por los accidentes producidos a consecuencia de una instalación eléctrica defectuosa, ausencia de toma de tierra, clavija de enchufe en mal estado, etc.

### EXCEPCIONES

Esta garantía no será efectiva en los siguientes casos:

- a) Cuando el producto se hubiese utilizado en condiciones distintas a las normales. (Uso industrial, semi-industrial o comercial.)

### EXCEPCIONES (continuación)

- b) Cuando el producto no hubiese sido operado de acuerdo con el instructivo de uso.
- c) Cuando el producto hubiese sido alterado o reparado por personas no autorizadas por Grupo HB PS, S.A. de C.V. el fabricante nacional, importador o comercializador responsable respectivo.

El consumidor puede solicitar que se haga efectiva la garantía ante la propia casa comercial donde adquirió su producto, siempre y cuando Grupo HB PS, S.A. de C.V. no cuente con talleres de servicio.

### PROCEDIMIENTO PARA HACER EFECTIVA LA GARANTÍA

- Para hacer efectiva la garantía no deben exigirse mayores requisitos que la presentación del producto y la póliza correspondiente, debidamente sellada por el establecimiento que lo vendió.
- Para hacer efectiva la garantía, lleve su aparato al Centro de Servicio Autorizado más cercano a su domicilio (consulte la lista anexa).
- Si no existe Centro de Servicio Autorizado en su localidad llame a nuestro Centro de Atención al Consumidor para recibir instrucciones de como hacer efectiva su garantía.
- El tiempo de reparación, en ningún caso será mayor de 30 días naturales contados a partir de la fecha de recepción del producto en nuestros Centros de Servicio Autorizados.
- En caso de que el producto haya sido reparado o sometido a mantenimiento y el mismo presente deficiencias imputables al autor de la reparación o del mantenimiento dentro de los treinta días naturales posteriores a la entrega del producto al consumidor, éste tendrá derecho a que sea reparado o mantenido de nuevo sin costo alguno. Si el plazo de la garantía es superior a los treinta días naturales, se estará a dicho plazo.
- El tiempo que duren las reparaciones efectuadas al amparo de la garantía no es computable dentro del plazo de la misma. Cuando el bien haya sido reparado se iniciará la garantía respecto de las piezas repuestas y continuará con relación al resto. En el caso de reposición del bien deberá renovarse el plazo de la garantía.

**FECHA DE ENTREGA**

**SELLO DEL VENDEDOR**

**QUEJAS Y SUGERENCIAS**

DÍA \_\_\_ MES \_\_\_ AÑO \_\_\_

Si desea hacer comentarios o sugerencias con respecto a nuestro servicio o tiene alguna queja derivada de la atención recibida en alguno de nuestros Centros de Servicio Autorizados, por favor dirigirse a:

**GERENCIA INTERNACIONAL DE SERVICIO**  
**01 800 71 16 100**  
**Email: [mexico.service@proctorsilix.com.mx](mailto:mexico.service@proctorsilix.com.mx)**

**RED DE CENTROS DE SERVICIO AUTORIZADA GRUPO  
HB PS, S.A. DE C.V.**

**Distrito Federal**

ELECTRODOMÉSTICOS  
Av. Plutarco Elías Calles  
No. 1499  
Zacahuitzco MEXICO 09490 D.F.  
Tel: 01 55 5235 2323  
Fax: 01 55 5243 1397

**CASA GARCIA**

Av. Patriotismo No. 875-B  
Mixcoac MEXICO 03910 D.F.  
Tel: 01 55 5563 8723  
Fax: 01 55 5615 1856

**Nuevo Leon**

FERNANDO SEPULVEDA  
REFACCIONES  
Ruperto Martínez No. 238 Ote.  
Centro MONTERREY, 64000 N.L.  
Tel: 01 81 8343 6700  
Fax: 01 81 8344 0486

**Jalisco**

SERVICIOS DE MANTENIMIENTO  
CASTILLO  
Garibaldi No. 1450  
Ladrón de Guevara  
GUADALAJARA 44660 Jal.  
Tel: 01 33 3825 3480  
Fax: 01 33 3826 1914

<b>Modelos:</b>	<b>Tipo:</b>	<b>Características Eléctricas:</b>
<b>72507, 72588</b>	<b>FC08</b>	<b>120 V~ 60 Hz 70 W</b>

**Los modelos incluidos en el instructivo de Uso y Cuidado pueden ir seguidos o no por un sufijo correspondiente a una o varias letras del alfabeto y sus combinaciones, separadas o no por un espacio, coma, diagonal, o guión. Como ejemplos los sufijos pueden ser: "Y" y/o "MX" y/o "MXY" y/o "Z".**