



Citrus Juicer

READ BEFORE USE

Presse-agrumes

LIRE AVANT D'UTILISER

Exprimidor de cítricos

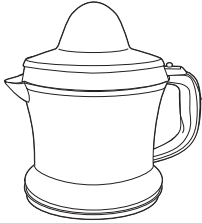
LEA ANTES DE USAR

Please call our toll-free number before returning product to the store. Our friendly associates are ready to help you:

USA: 1-800-851-8900

Canada: 1-800-267-2826

Mexico: 01-800-71-16-100



English	2
Français	7
Español	14

Le invitamos a leer cuidadosamente este instructivo antes de usar su aparato.

840150804

WARNING

Shock Hazard

- Do not immerse this appliance in water or other liquid.
- This appliance has a polarized plug (one wide blade) that reduces the risk of electrical shock. The plug fits only one way into a polarized outlet. Do not defeat the safety purpose of the plug by modifying the plug in any way or using an adaptor. If the plug does not fit, reverse the plug. If it still does not fit, have an electrician replace the outlet.

IMPORTANT SAFEGUARDS

When using electrical appliances basic safety precautions should be observed, including the following:

1. Read all instructions.
2. To protect against risk of electric shock, do not immerse base, cord, or plug in water or other liquid.
3. Close supervision is necessary when any appliance is used by or near children.
4. **UNPLUG FROM OUTLET WHEN NOT IN USE**, before putting on or taking off parts and before cleaning.
5. Avoid contact with moving parts.
6. Do not operate any appliance with a damaged cord or plug, or after the appliance malfunctions, or is dropped or damaged in any manner. Call our toll-free customer service number for information on examination, repair, or electrical or mechanical adjustment.
7. The use of attachments not recommended or sold by Hamilton Beach/Proctor-Silex, Inc. may cause fire, electric shock, or injury.
8. Do not use outdoors.
9. Do not let cord hang over edge of table or counter or touch hot surfaces, including stove.

SAVE THESE INSTRUCTIONS

CONSUMER SAFETY INFORMATION

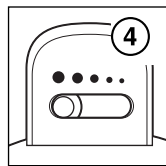
This appliance intended for household use only.

The length of the cord used on this appliance was selected to reduce the hazards of becoming tangled in, or tripping over a longer cord. If a longer cord is necessary an approved extension cord may be used. The electrical rating of the extension cord must be equal to or greater than the rating of the juicer. Care must be taken to arrange the extension cord so that it will not drape over the countertop or tabletop where it can be pulled on by children or accidentally tripped over.

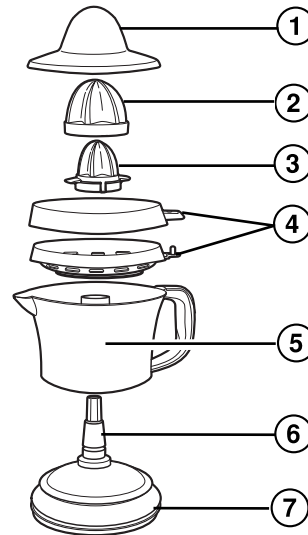
To avoid an electrical circuit overload, do not use another high wattage appliance on the same circuit with your juicer.

Parts and Features

1. Lid
2. Large Reamer with Pulp Scraper (oranges, grapefruit)
3. Small Reamer with Pulp Scraper (limes, lemons)
4. 2-Piece Pulp Control Basket with Pulp Control Dial (see inset)
5. Pitcher with Juice Level Indicator
6. Center Shaft
7. Base with Cord Storage



3



How to Use

1. Unplug from electrical outlet.
2. Place pitcher onto base. Hold base and turn pitcher clockwise to lock. The pitcher will stop when locked.

(Illustration A.)

3. Fit the two parts of pulp control basket together. Place onto center shaft of juicer, aligning handle of pulp control basket with handle of pitcher. **(Illustration B.)**

4. Snap small reamer onto pulp control basket. If juicing large fruit (oranges, grapefruit) fit the large reamer directly on top of the small reamer.

NOTE: Always select size of reamer based on size of fruit to be juiced.

5. Slide the pulp control dial to select the desired amount of pulp.

(Illustration C.)

NOTE: If the reamer is used without the pulp control basket, the juice will contain pulp and seeds.

6. Plug cord into 120 volt AC outlet.
7. Push down on reamer with halved fruit to start the juicing action. Lift the fruit up off the reamer and the juicer stops.

This juicer is designed with an auto-reverse. It automatically reverses direction, from time to time, to make juicing easier.

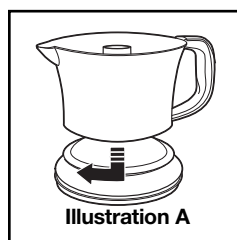


Illustration A

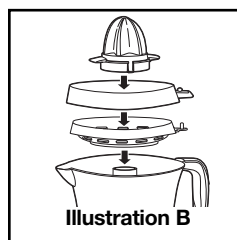


Illustration B

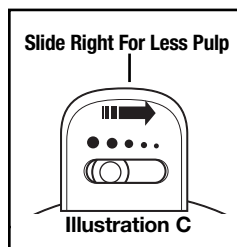


Illustration C

8. When finished juicing, unplug from outlet, then remove reamer (and strainer if used).
9. To unlock pitcher, hold base and turn pitcher counterclockwise. Place lid on pitcher and pour juice. Store unused juice in pitcher in the refrigerator.

Tips for Best Results

- This juicer is designed to juice citrus fruit such as oranges, lemons, limes, and grapefruit.
- For maximum juice, fruit should be room temperature.
- Before juicing, roll fruit between countertop and palm of your hand. Slice fruit in half, cutting across sections.

How To Clean

1. Unplug from electrical outlet.
2. Lift off lid, reamer (and strainer if used).
3. To unlock pitcher, hold base and turn pitcher counterclockwise.
4. Lift pitcher to remove.
- 5 The lid, reamers, pulp control basket, and pitcher may be washed in hot, soapy water or on the TOP rack of a dishwasher.
6. Wipe base with a damp cloth.
7. Wrap cord around cord storage (**Illustration D**).

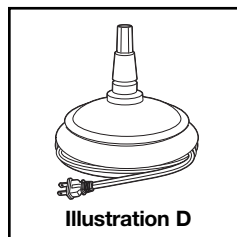


Illustration D

NOTE: All parts fit together for easy storage. See illustration on page 3 under Parts & Features.

Customer Service/Warranty

If you have a question about your appliance, call our toll-free customer service number. Before calling, please note the model, type, and series numbers and fill in that information below. These numbers can be found on the bottom of your appliance.

MODEL: _____ TYPE: _____ SERIES: _____



LIMITED WARRANTY

This warranty applies to products purchased in the U.S. and Canada. This is the only express warranty for this product and is in lieu of any other warranty or condition.

This product is warranted to be free from defects in material and workmanship for a period of one (1) year from the date of original purchase. During this period, your exclusive remedy is repair or replacement of this product or any component found to be defective, at our option; however, you are responsible for all costs associated with returning the product to us and our returning a product or component under this warranty to you. If the product or component is no longer available, we will replace with a similar one of equal or greater value.

This warranty does not cover glass, filters, wear from normal use, use not in conformity with the printed directions, or damage to the product resulting from accident, alteration, abuse, or misuse. This warranty extends only to the original consumer purchaser or gift recipient. Keep the original sales receipt, as proof of purchase is required to make a warranty claim. This warranty is void if the product is used for other than single-family household use.

We exclude all claims for special, incidental, and consequential damages caused by breach of express or implied warranty. All liability is limited to the amount of the purchase price. **Every implied warranty, including any statutory warranty or condition of merchantability or fitness for a particular purpose, is disclaimed except to the extent prohibited by law, in which case such warranty or condition is limited to the duration of this written warranty.** This warranty gives you specific legal rights. You may have other legal rights that vary depending on where you live. Some states or provinces do not allow limitations on implied warranties or special, incidental, or consequential damages, so the foregoing limitations may not apply to you.

To make a warranty claim, do not return this appliance to the store. Please call 1.800.851.8900 in the U.S. or 1.800.267.2826 in Canada or visit proctorsilex.com in the U.S. or proctorsilex.ca in Canada. For faster service, locate the model, type, and series numbers on your appliance.

AVERTISSEMENT

Risque d'électrocution

- N'immergez pas cet appareil dans l'eau ou tout autre liquide.
- Cet appareil est muni d'une fiche polarisée (une lame plus large) qui réduit les risques d'électrocution. La fiche s'introduit dans la prise polarisée dans un sens seulement. Ne nuisez pas à la conception sécuritaire de la fiche en la modifiant de quelque façon que ce soit ou en utilisant un adaptateur. Placez la fiche dans l'autre sens si elle refuse de s'introduire dans la prise. S'il est encore impossible d'insérer la fiche, demandez à un électricien de remplacer la prise électrique.

PRÉCAUTIONS IMPORTANTES

Lors de l'utilisation d'appareils électroménagers, des précautions sécuritaires fondamentales doivent toujours être observées, y compris ce qui suit :

1. Lire toutes les instructions.
2. Afin de vous prémunir contre le risque de choc électrique, ne pas immerger la base, le cordon, ou la fiche dans l'eau ou tout autre liquide.
3. Il est nécessaire de surveiller attentivement les enfants lorsque ceux-ci utilisent l'appareil ou se trouvent à proximité de celui-ci.
4. **DÉBRANCHER LE PRESSE-AGRUMES DE LA PRISE DE COURANT LORSQUE VOUS NE L'UTILISEZ PAS**, avant d'enlever ou de remettre des pièces en place et avant de le nettoyer.
5. Éviter tout contact avec les pièces mobiles.
6. Ne pas faire fonctionner un appareil avec un cordon ou une fiche endommagé(e), ou lorsque l'appareil ne fonctionne pas bien, est tombé ou a été endommagé d'une manière quelconque. Composer notre numéro sans frais de service à la clientèle pour des renseignements concernant l'examen, la réparation ou le réglage.

7. L'utilisation de tout accessoire non recommandé ou vendu par Hamilton Beach/Proctor-Silex, Inc., peut causer un incendie, un choc électrique ou des blessures.
8. Ne pas utiliser à l'extérieur.
9. Ne pas laisser le cordon pendre au bord d'une table ou d'un comptoir ou entrer en contact avec une surface chaude, y compris la cuisinière.

CONSERVER CES INSTRUCTIONS!

RENSEIGNEMENTS DE SÉCURITÉ AUX CONSOMMATEURS

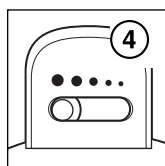
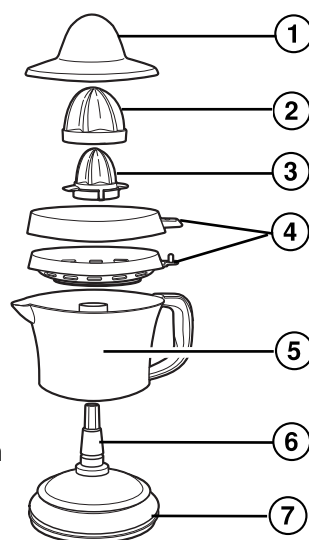
Cet appareil est conçu uniquement pour l'usage domestique.

La longueur du cordon de cet appareil a été choisie de façon à ce que l'on ne risque pas de trébucher dessus. Si un cordon plus long est nécessaire, utiliser une rallonge appropriée. Le calibrage de la rallonge doit être le même que celui de l'appareil ou supérieur. Lorsqu'on utilise une rallonge, s'assurer qu'elle ne traverse pas la zone de travail, que des enfants ne puissent pas tirer dessus par inadvertance et qu'on ne puisse pas trébucher dessus.

Pour éviter une surcharge du circuit électrique, ne pas utiliser un autre appareil à haute tension sur le même circuit que le presse-agrumes.

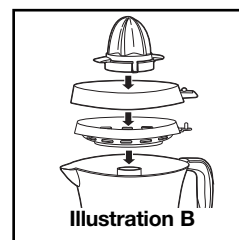
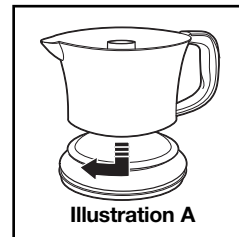
Pièces et caractéristiques

1. Couvercle
2. Grand alésoir avec grattoir à pulpe (oranges, pamplemousses)
3. Petit alésoir avec grattoir à pulpe (citrons, limes)
4. Panier de contrôle de la pulpe en 2 pièces avec cadran de contrôle de la pulpe (voir fig.)
5. Broc avec indicateur de niveau de jus
6. Arbre central
7. Base avec rangement de cordon



Utilisation

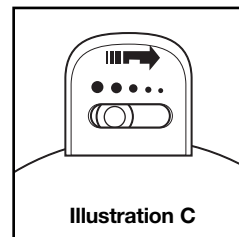
1. Débrancher de la prise électrique.
2. Placer le broc dans la base. Tenir la base et tourner le broc dans le sens des aiguilles d'une montre pour verrouiller. Le broc s'arrête quand il est bloqué. **(Illustration A.)**
3. Rassembler les deux pièces du panier de contrôle de la pulpe. Placer dans l'arbre central du presse-agrumes, en alignant la poignée du panier de contrôle de la pulpe à la poignée du broc. **(Illustration B.)**



4. Mettre le petit alésoir dans le panier de contrôle de la pulpe. Pour presser de gros fruits (oranges, pamplemousses), mettre le grand alésoir directement sur le petit alésoir.

NOTE: toujours choisir la taille de l'alésoir en se basant sur la taille du fruit à presser.

5. Faire glisser le cadran du contrôle de la pulpe pour choisir le montant désiré de pulpe. **(Illustration C.)**



6. Brancher le cordon d'alimentation dans une prise de CA de 120 volts.

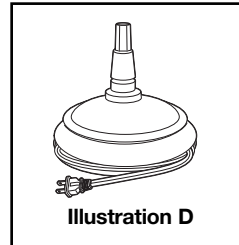
7. Pousser vers le bas l'alésoir avec la moitié de fruit pour commencer à extraire le jus. Soulever le fruit de l'alésoir et le presse-agrumes s'arrête. Ce presse-agrumes est conçu avec un retour automatique en arrière. Il change automatiquement de sens, de temps en temps, pour faciliter l'extraction de jus.
8. À la fin de l'extraction de jus, débrancher le cordon d'alimentation de la prise, puis enlever l'alésoir (et la passoire le cas échéant).
9. Pour déverrouiller le broc, tenir la base et tourner le broc dans le sens opposé à celui des aiguilles d'une montre. Placer le couvercle sur le broc et verser le jus. Conserver le jus inutilisé dans le broc dans le réfrigérateur.

Conseils pour obtenir les meilleurs résultats

- Ce presse-agrumes est conçu pour extraire le jus de fruits tels que les oranges, les citrons, les limes et les pamplemousses.
- Pour obtenir le maximum de jus, le fruit doit être à la température ambiante.
- Avant de commencer l'extraction, rouler le fruit sur le comptoir avec la paume de la main. Couper le fruit en deux, de manière à trancher les quartiers.

Nettoyage

1. Débrancher de la prise de courant.
2. Soulever le couvercle, l'alésoir (et la passoire le cas échéant).
3. Pour déverrouiller le broc, tenir la base et tourner le broc dans le sens opposé à celui des aiguilles d'une montre.
4. Soulever le broc pour l'enlever.
- 5 Le couvercle, les alésoirs, le panier de contrôle de la pulpe et le broc peuvent être nettoyés dans de l'eau chaude savonneuse ou sur la clayette supérieure d'un lave-vaisselle.
6. Essuyer la base avec un linge humide.
7. Enrouler le cordon autour de l'espace de rangement du cordon. **(Illustration D).**



NOTE: Toutes les pièces peuvent être réunies pour faciliter le rangement. Voir l'illustration à la page 9, dans la partie Pièces et caractéristiques.

Service aux clients

Si vous avez une question au sujet de votre l'appareil, appelez sans frais notre numéro de service aux clients. Avant de faire un appel, veuillez noter les numéros de modèle, de type et de série, et fournir ces renseignements ci-dessous. Ces numéros se trouvent à la base de l'appareil. Ces renseignements nous aideront à répondre beaucoup plus vite à toute question.

MODÈLE : _____ **TYPE :** _____ **SÉRIE :** _____

Proctor Silex

GARANTIE LIMITÉE

Cette garantie s'applique aux produits achetés aux É.-U. et au Canada. C'est la seule garantie expresse pour ce produit et est en lieu et place de tout autre garantie ou condition.

Ce produit est garanti contre tout défaut de matériaux et de main-d'oeuvre pour une période de un (1) an à compter de la date d'achat d'origine. Au cours de cette période, votre seul recours est la réparation ou le remplacement de ce produit ou tout composant s'avérant défectueux, à notre gré, mais vous êtes responsable de tous les coûts liés à l'expédition du produit et le retour d'un produit ou d'un composant dans le cadre de cette garantie. Si le produit ou un composant n'est plus offert, nous le remplacerons par un produit similaire de valeur égale ou supérieure.

Cette garantie ne couvre pas le verre, les filtres, l'usure d'un usage normal, l'utilisation non conforme aux directives imprimées, ou des dommages au produit résultant d'un accident, modification, utilisation abusive ou incorrecte. Cette garantie s'applique seulement à l'acheteur original ou à la personne l'ayant reçu en cadeau. La présentation du reçu de vente d'origine comme preuve d'achat est nécessaire pour faire une réclamation au titre de cette garantie. Cette garantie ne s'applique pas si le produit est utilisé à d'autres fins qu'une utilisation domiciliaire familiale.

Nous excluons toutes les réclamations au titre de cette garantie pour les dommages spéciaux, consécutifs et indirects causés par la violation de garantie expresse ou implicite. Toute responsabilité est limitée au prix d'achat. **Chaque garantie implicite, y compris toute garantie ou condition de qualité marchande ou d'adéquation à un usage particulier, est exonérée, sauf dans la mesure interdite par la loi, auquel cas la garantie ou condition est limitée à la durée de cette garantie écrite.** Cette garantie vous donne des droits légaux précis. Vous pouvez avoir d'autres droits qui varient selon l'endroit où vous habitez. Certaines provinces ne permettent pas les limitations sur les garanties implicites ou les dommages spéciaux ou indirects de telle sorte que les limitations ci-dessus ne s'appliquent peut-être pas à votre cas.

Ne pas retourner cet appareil au magasin lors d'une réclamation au titre de cette garantie. Téléphoner au 1.800.851.8900 aux É.-U. ou au 1.800.267.2826 au Canada ou visiter le site internet www.proctorsilex.com aux É.-U. ou www.proctorsilex.ca au Canada. Pour un service plus rapide, trouvez le numéro de modèle, le type d'appareil et les numéros de série sur votre appareil.

⚠️ ADVERTENCIA

Peligro de choque eléctrico

- No sumerja este aparato en agua u otro líquido.
- Este aparato tiene un enchufe polarizado (una pata más ancha) que reduce el riesgo de choque eléctrico. El enchufe calza únicamente en una dirección en el tomacorriente polarizado. No trate de obviar el propósito de seguridad del enchufe al modificar de alguna manera el enchufe, o con un adaptador. Si el enchufe no calza, intente invertirlo. Si aún no calza, haga que un electricista reemplace el tomacorriente.

SALVAGUARDIAS IMPORTANTES

Cuando utilice artefactos eléctricos, siempre deben seguirse precauciones de seguridad básicas a fin de reducir el riesgo de incendio, descarga eléctrica, y/o lesiones a personas, incluyendo las siguientes:

1. Lea todas las instrucciones.
2. Este aparato no se destina para utilizarse por personas (incluyendo niños) cuyas capacidades físicas, sensoriales o mentales sean diferentes o estén reducidas, o carezcan de experiencia o conocimiento, a menos que dichas personas reciban una supervisión o capacitación para el funcionamiento del aparato por una persona responsable de su seguridad.
3. Se requiere de una estrecha supervisión cuando el aparato se use cerca de niños. Los niños deben supervisarse para asegurar que ellos no empleen los aparatos como juguete.
4. Verifique que el voltaje de su instalación corresponda con el del producto.
5. Para protegerse del riesgo de choque eléctrico, nunca sumerja la base, el cable o el enchufe en agua o en algún otro líquido.

6. **DESENCHUFE EL CABLE DEL TOMACORRIENTE CUANDO NO LO ESTÉ USANDO**, antes de agregar o quitar piezas y antes de limpiarlo.
7. Evite el contacto con piezas en movimiento.
8. No opere ningún aparato con el cable o enchufe dañado o después de que el aparato haya dejado de funcionar bien o se haya caído o dañado en alguna forma. Llame a nuestro número gratuito de servicio al cliente para obtener información sobre su revisión, reparación o ajuste eléctrico o mecánico.
9. El uso de accesorios que no son recomendados o vendidos por Hamilton Beach/Proctor-Silex, Inc. puede causar un incendio, choque eléctrico o lesiones.
10. No lo utilice a la intemperie.
11. No permita que el cable cuelgue por fuera del borde de una mesa o de un mostrador, o que esté en contacto con superficies calientes, incluyendo la estufa.

GUARDE ESTAS INSTRUCCIONES

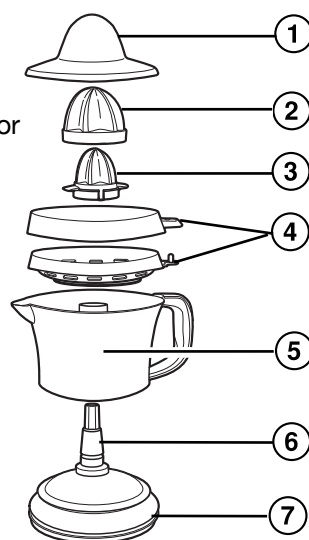
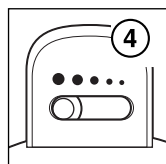
INFORMACIÓN ADICIONAL PARA LA SEGURIDAD DEL CONSUMIDOR

Este artefacto debe utilizarse únicamente en un entorno doméstico.

El largo del cable que se utiliza con este artefacto fue elegido para reducir el riesgo de enredarse o de tropezarse con él si fuese más largo. Si se necesita un cable eléctrico más largo, podrá usarse un cable de extensión aprobado. La potencia eléctrica del cable de extensión deberá ser igual o mayor que la de la juguera. Se debe tener cuidado al acomodar el cable de extensión de manera que no cuelgue por el borde de la mesa o mostrador y que los niños no puedan jalarlo o tropezarse accidentalmente. Para evitar una sobrecarga del circuito, no opere otro aparato electrodoméstico de alto vataje en el mismo circuito con la juguera.

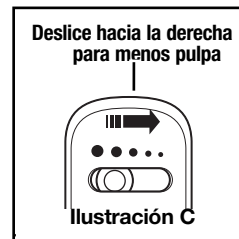
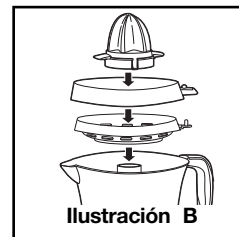
Partes y características

1. Tapa
2. Exprimidor grande con raspador para pulpa (naranjas, toronjas)
3. Exprimidor pequeño con raspador para pulpa (limas, limones)
4. Canasta de control de pulpa de 2 piezas con dial de control de pulpa (ver recuadro)
5. Jarra con indicador de nivel de jugo
6. Eje central
7. Base con almacenamiento de cable



Cómo usar

1. Desenchufe del tomacorriente.
2. Coloque la jarra en la base.
Sostenga la base y gire la jarra en sentido de las agujas del reloj para trabar. La jarra se detendrá cuando se haya fijado. **(Ilustración A)**
3. Una las dos partes de la canasta de control de pulpa. Coloque sobre el eje central de la juguera, alineando la manija de la canasta de control de pulpa con la manija de la jarra. **(Ilustración B)**
4. Ajuste el exprimidor pequeño sobre la canasta de control de pulpa. Si va a exprimir frutas grandes (naranjas, toronjas) coloque el exprimidor grande directamente sobre el pequeño.
NOTA: Siempre seleccione el tamaño del exprimidor en base al tamaño de la fruta que se utilizará.
5. Deslice el dial de control de pulpa para seleccionar la cantidad de pulpa deseada. **(Ilustración C.)**
NOTA: Si el exprimidor se utiliza sin la canasta de control de pulpa, el jugo contendrá pulpa y semillas.
6. Enchufe el cable en un tomacorriente de 120 voltios AC.



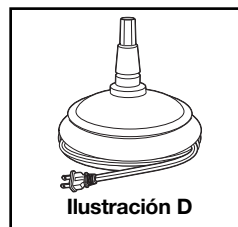
7. Presione hacia abajo sobre el exprimidor con la fruta cortada a la mitad para iniciar el funcionamiento. Cuando levante la fruta del exprimidor, la extracción de jugo se detendrá. La juguera está diseñada con una característica de contra marcha. Automáticamente se invierte la dirección, de vez en cuando, para que la extracción sea más sencilla.
8. Cuando haya terminado de exprimir, desenchufe del tomacorriente y luego quite el exprimidor (y filtro si lo ha utilizado).
9. Para destrabar la jarra, sostenga la base y gire la jarra en sentido contrario a las agujas del reloj. Coloque la tapa sobre la jarra y sirva jugo. Guarde el jugo sin usar en la heladera dentro de la jarra.

Consejos para obtener los mejores resultados

- Este exprimidor fue diseñado para exprimir jugos de cítricos como naranjas, limones, limas y toronjas.
- Para obtener la mayor cantidad de jugo posible, la fruta debe estar a temperatura ambiente.
- Antes de exprimir, haga rodar la fruta entre la palma de su mano y la mesa. Corte la fruta a la mitad, atravesando los gajos.

Cómo limpiar

1. Desenchufe del tomacorriente.
2. Levante la tapa y el exprimidor (y el filtro si lo ha utilizado).
3. Para destrabar la jarra, sostenga la base y gire la jarra en sentido contrario de las agujas del reloj.
4. Levante la jarra para quitarla.
5. La tapa, los exprimidores, la canasta de control de pulpa y la jarra pueden lavarse en agua caliente jabonosa en el estante SUPERIOR del lavavajillas.
6. Limpie la base con un paño húmedo.
7. Envuelva el cable alrededor del almacenamiento del cable (**Ilustración D**).



NOTE: Para un almacenamiento sencillo, todas las piezas encajan entre sí. Ver ilustración de la página 16 bajo Piezas y características.



Grupo HB PS, S.A. de C.V.
Monte Elbruz 124-301
Colonia Palmitas,
Delegación Miguel Hidalgo
C.P. 11560, México, Distrito Federal
01 800 71 16 100

PÓLIZA DE GARANTÍA		
PRODUCTO:	MARCA:	MODELO:
<p>Grupo HB PS, S.A. de C.V. cuenta con una Red de Centros de Servicio Autorizada, por favor consulte en la lista anexa el nombre y dirección de los establecimientos en la República Mexicana en donde usted podrá hacer efectiva la garantía, obtener partes, componentes, consumibles y accesorios; así como también obtener servicio para productos fuera de garantía. Para mayor información llame sin costo: Centro de Atención al consumidor: 01 800 71 16 100</p>		
<p>Grupo HB PS, S.A. de C.V. le otorga a partir de la fecha de compra: GARANTÍA DE 1 AÑO.</p>		
COBERTURA		
<ul style="list-style-type: none">• Esta garantía ampara, todas las piezas y componentes del producto que resulten con defecto de fabricación incluyendo la mano de obra.• Grupo HB PS, S.A. de C.V. se obliga a reemplazar, reparar o reponer, cualquier pieza o componente defectuoso; proporcionar la mano de obra necesaria para su diagnóstico y reparación, todo lo anterior sin costo adicional para el consumidor.• Esta garantía incluye los gastos de transportación del producto que deriven de su cumplimiento dentro de su red de servicio.		
LIMITACIONES		
<ul style="list-style-type: none">• Esta garantía no ampara el reemplazo de piezas deterioradas por uso o por desgaste normal, como son: cuchillas, vasos, jarras, filtros, etc.• Grupo HB PS, S.A. de C.V. no se hace responsable por los accidentes producidos a consecuencia de una instalación eléctrica defectuosa, ausencia de toma de tierra, clavija de enchufe en mal estado, etc.		
EXCEPCIONES		
<p>Esta garantía no será efectiva en los siguientes casos: a) Cuando el producto se hubiese utilizado en condiciones distintas a las normales. (Uso industrial, semi-industrial o comercial.)</p>		

EXCEPCIONES (continuación)		
<p>b) Cuando el producto no hubiese sido operado de acuerdo con el instructivo de uso. c) Cuando el producto hubiese sido alterado o reparado por personas no autorizadas por Grupo HB PS, S.A. de C.V. el fabricante nacional, importador o comercializador responsable respectivo.</p> <p>El consumidor puede solicitar que se haga efectiva la garantía ante la propia casa comercial donde adquirió su producto, siempre y cuando Grupo HB PS, S.A. de C.V. no cuente con talleres de servicio.</p>		
PROCEDIMIENTO PARA HACER EFECTIVA LA GARANTÍA		
<ul style="list-style-type: none"> • Para hacer efectiva la garantía no deben exigirse mayores requisitos que la presentación del producto y la póliza correspondiente, debidamente sellada por el establecimiento que lo vendió. • Para hacer efectiva la garantía, lleve su aparato al Centro de Servicio Autorizado más cercano a su domicilio (consulte la lista anexa). • Si no existe Centro de Servicio Autorizado en su localidad llame a nuestro Centro de Atención al Consumidor para recibir instrucciones de como hacer efectiva su garantía. • El tiempo de reparación, en ningún caso será mayor de 30 días naturales contados a partir de la fecha de recepción del producto en nuestros Centros de Servicio Autorizados. • En caso de que el producto haya sido reparado o sometido a mantenimiento y el mismo presente deficiencias imputables al autor de la reparación o del mantenimiento dentro de los treinta días naturales posteriores a la entrega del producto al consumidor, éste tendrá derecho a que sea reparado o mantenido de nuevo sin costo alguno. Si el plazo de la garantía es superior a los treinta días naturales, se estará a dicho plazo. • El tiempo que duren las reparaciones efectuadas al amparo de la garantía no es computable dentro del plazo de la misma. Cuando el bien haya sido reparado se iniciará la garantía respecto de las piezas repuestas y continuará con relación al resto. En el caso de reposición del bien deberá renovarse el plazo de la garantía. 		
FECHA DE ENTREGA	SELLO DEL VENDEDOR	QUEJAS Y SUGERENCIAS
DÍA ___ MES ___ AÑO ___		<p>Si desea hacer comentarios o sugerencias con respecto a nuestro servicio o tiene alguna queja derivada de la atención recibida en alguno de nuestros Centros de Servicio Autorizados, por favor dirigirse a:</p> <p>GERENCIA INTERNACIONAL DE SERVICIO 01 800 71 16 100 Email: mexico.service@hamiltonbeach.com.mx</p>

**RED DE CENTROS DE SERVICIO AUTORIZADA
GRUPO HB PS, S.A. DE C.V.**

Distrito Federal

ELECTRODOMÉSTICOS
Av. Plutarco Elías Calles No. 1499
Zacahuitzco MEXICO 09490 D.F.
Tel: 01 55 5235 2323
Fax: 01 55 5243 1397

CASA GARCIA
Av. Patriotismo No. 875-B
Mixcoac MEXICO 03910 D.F.
Tel: 01 55 5563 8723
Fax: 01 55 5615 1856

Jalisco

SERVICIOS DE MANTENIMIENTO
CASTILLO
Garibaldi No. 1450
Ladrón de Guevara
GUADALAJARA 44660 Jal.
Tel: 01 33 3825 3480
Fax: 01 33 3826 1914

Chihuahua

DISTRIBUIDORA TURMIX
Av. Paseo Triunfo de la Rep. No. 5289
Local 2 A., Int. Hipermart
Alamos de San Lorenzo
CD. JUAREZ 32340 Chih.
Tel: 01 656 617 8030
Fax: 01 656 617 8030

Nuevo Leon

FERNANDO SEPULVEDA REFACCIONES
Ruperto Martínez No. 238 Ote.
Centro MONTERREY, 64000 N.L.
Tel: 01 81 8343 6700
Fax: 01 81 8344 0486



Modelos:	Tipos:	Características Eléctricas:
66331, 66332, 66335, 66336	J10	120 V~ 60 Hz 30 W

Los modelos incluidos en el instructivo de Uso y Cuidado pueden ir seguidos o no por un sufijo correspondiente a una o varias letras del alfabeto y sus combinaciones, separadas o no por un espacio, coma, diagonal, o guión. Como ejemplos los sufijos pueden ser: "Y" y/o "MX" y/o "MXY" y/o "Z".