

READ BEFORE USE
LIRE AVANT D'UTILISER
LEA ANTES DE USAR

Visit hamiltonbeach.com for delicious recipes and to register your product online!

Consulter hamiltonbeach.ca pour les recettes délicieuses et pour enregistrer votre produit!

Visite hamiltonbeach.com.mx para recetas deliciosas y para registro de su producto en línea.

Questions?
Please call us – our friendly associates are ready to help.

USA: 1.800.851.8900

CAN: 1.800.267.2826

MEX: 01 800 71 16 100

Le invitamos a leer cuidadosamente este instructivo antes de usar su aparato.



Intended for use only with Hamilton Beach Blenders

**Hamilton
Beach®**

Stay or Go™

Personal Blending Jar

Réceptiel individuel du mélangeur

Vaso Personal

English 2

Français 7

Español 12

IMPORTANT SAFEGUARDS

When using your Personal Blending Jar, basic safety precautions should always be followed, including the following:

1. Read these and all Important Safeguards and instructions provided with your Blender.
2. Close supervision is necessary when any appliance is used by or near children.
3. Avoid contacting moving parts.
4. Blades are sharp; handle carefully.
5. Do not use a broken, chipped, or cracked blender jar.
6. Always operate blender with lid in place.
7. Do not use broken, cracked, or loose blades.
8. Never place cutting blades on base without jar properly attached.
9. Screw on jar nut firmly. Injury can result if moving blades accidentally become exposed.
10. If jar should turn when motor is turned on, turn off immediately and tighten jar in threaded jar nut.
11. Do not blend hot foods or liquids in the jars. Pressure will build up in the jars and hot liquid will spurt out when opened.
12. Do not store jars with cutting assembly in place. Remove cutting assembly and wash after each use.

SAVE THESE INSTRUCTIONS!

OTHER CONSUMER SAFETY INFORMATION

This appliance accessory is intended for household use only.

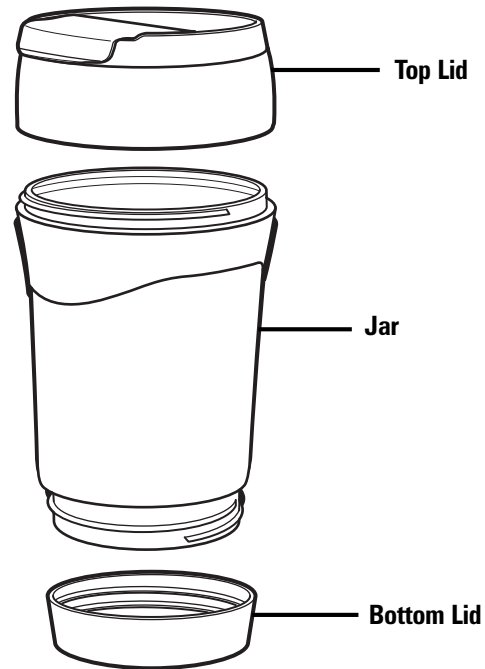
Do not place the Personal Blender Jar filled with food or liquid in the freezer. The contents may freeze and may result in damage to the cutting blades, jar, blender and possibly result in personal injury.

When using this appliance accessory, the blender may draw significantly less power than the maximum rating marked on the appliance.

NOTE: This appliance is intended for use with the following Hamilton Beach blender types. Blender type may be found on the bottom of your blender.

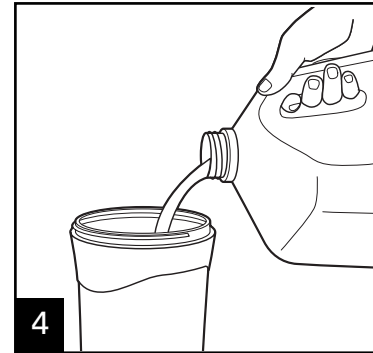
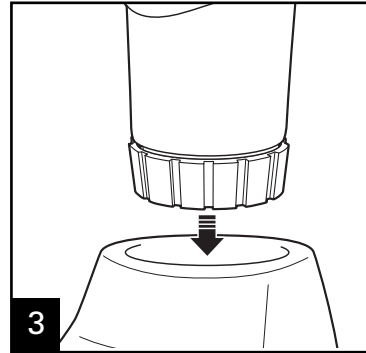
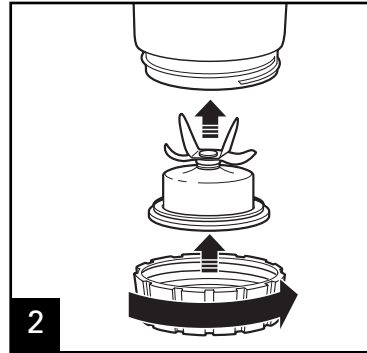
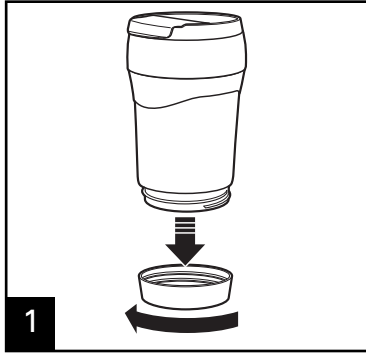
| TYPE OF BLENDING JAR PROVIDED WITH YOUR BLENDER | BLENDERS THAT CAN BE USED WITH STAY OR GO™ PERSONAL BLENDING JAR |
|---|--|
| Plastic Jar | B40, B48 |
| Glass Jar | B29, B36, B39, B42, B46, B49 |
| Either Plastic or Glass | B12, B20, B23, B30, B33, B45 |

Parts and Features

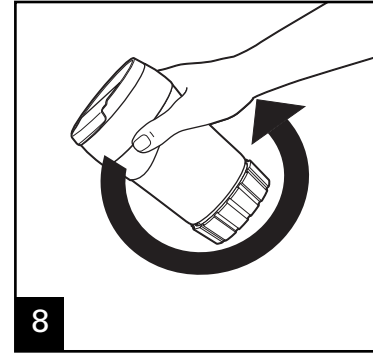
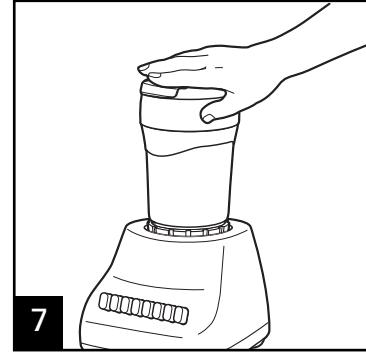
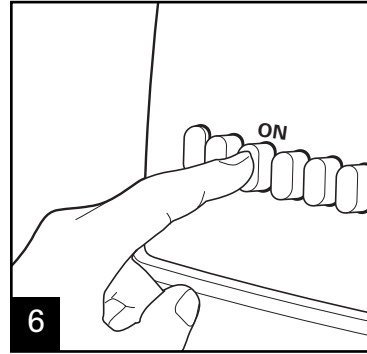
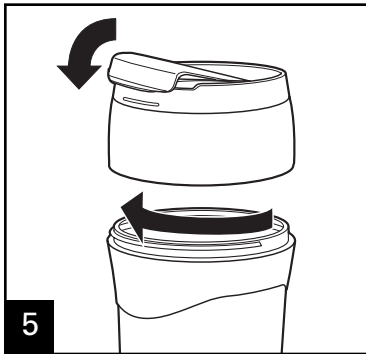


Using the Personal Blending Jar

Before First Use: Wash all parts in hot, soapy water. Dry thoroughly.



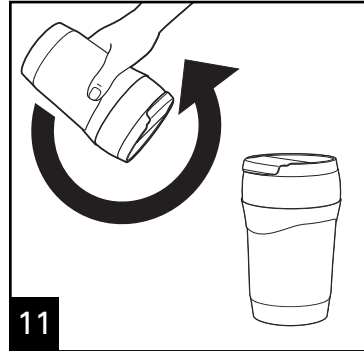
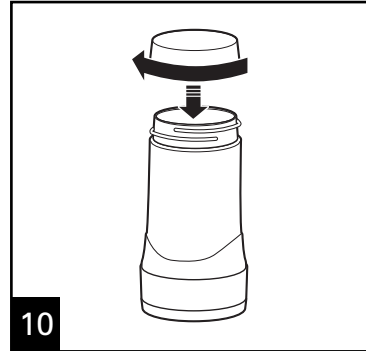
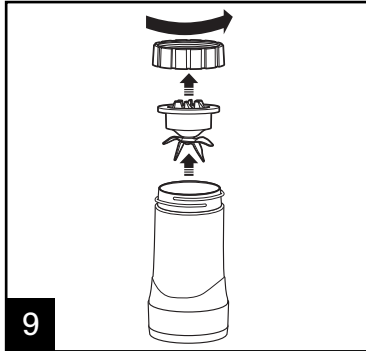
Cutting assembly may vary from what is shown above. Cutting assemblies are included with your blender and may be removed from your blender jar.



See your blender's Use and Care for operating instructions.

Hold jar in place while blending.

Using the Personal Blending Jar (cont.)



Care and Cleaning



Warranty

LIMITED WARRANTY

This warranty applies to products purchased in the U.S. or Canada.

This product is warranted to be free from defects in material and workmanship for a period of one (1) year from the date of original purchase, except as noted below. During this period, we will repair or replace this product at our option. THE FOREGOING WARRANTY IS IN LIEU OF ANY OTHER WARRANTY OR CONDITION, WHETHER EXPRESS OR IMPLIED, WRITTEN OR ORAL INCLUDING, WITHOUT LIMITATION, ANY STATUTORY WARRANTY OR CONDITION OF MERCHANTABILITY OR FITNESS FOR A PARTICULAR PURPOSE. ANY LIABILITY IS EXPRESSLY LIMITED TO AN AMOUNT EQUAL TO THE PURCHASE PRICE PAID, AND ALL CLAIMS FOR SPECIAL, INCIDENTAL AND CONSEQUENTIAL DAMAGES ARE HEREBY EXCLUDED. There is no warranty with respect to the following, which may be supplied with this product, including without limitation: glass parts, glass containers, cutter/strainers, blades, seals, gaskets, clutches, motor brushes, and/or agitators, etc. This warranty extends only to the original consumer purchaser and does not cover a defect resulting from abuse, misuse, neglect including failure to clean product regularly in accordance with manufacturer's instructions, use for commercial purposes, or any use not in conformity with the printed directions. This warranty gives you specific legal rights, and you may also have other legal rights which vary from state to state, or province to province. Some states or provinces do not allow limitations on implied warranties or special, incidental or consequential damages, so the foregoing limitations may not apply to you.

If you have a claim under this warranty, DO NOT RETURN THE APPLIANCE TO THE STORE! Please call our CUSTOMER SERVICE NUMBER. (For faster service please have model, series, and type numbers ready for operator to assist you.)

CUSTOMER SERVICE NUMBERS

In the U.S. 1-800-851-8900

In Canada 1-800-267-2826

In Mexico 01-800-71-16-100

hamiltonbeach.com

KEEP THESE NUMBERS FOR FUTURE REFERENCE!

DIRECTIVES IMPORTANTES DE SÉCURITÉ

Pour utiliser votre récipient individuel du mélangeur, vous devez toujours prendre des mesures élémentaires de sécurité, en particulier les mesures suivantes :

1. Bien lire les consignes suivantes, ainsi que toutes les mesures de précaution et instructions fournies avec le mélangeur.
2. Une surveillance attentive est nécessaire lorsque l'appareil est utilisé par des enfants ou près d'eux.
3. Éviter de toucher aux pièces en mouvement.
4. Les lames sont tranchantes; manipuler avec soin.
5. Ne pas utiliser un récipient de mélangeur brisé, écaillé ou fêlé.
6. Toujours faire fonctionner le mélangeur avec son couvercle fermement en place.
7. Ne pas utiliser des lames brisées, ébréchées ou desserrées.
8. Ne jamais placer les lames de coupe sur la base sans que le récipient y soit convenablement posé.
9. Visser fermement l'écrou du récipient. Les lames mobiles exposées accidentellement peuvent causer une blessure.
10. Si le récipient tourne lorsque le moteur est activé, éteindre immédiatement celui-ci et resserrer le récipient dans l'écrou fileté.
11. Ne pas mélanger des aliments ou liquides chauds dans les récipients. La pression accumulée dans les récipients fera rejaillir le liquide chaud lorsque ceux-ci sont ouverts.
11. Ne pas ranger les récipients avec les lames de coupe en place. Retirer les lames de coupe et les laver après chaque utilisation.

CONSERVEZ CES INSTRUCTIONS !

AUTRES RENSEIGNEMENTS RELATIFS À LA SÉCURITÉ DU CONSOMMATEUR

Cet appareil est destiné à un usage domestique uniquement.

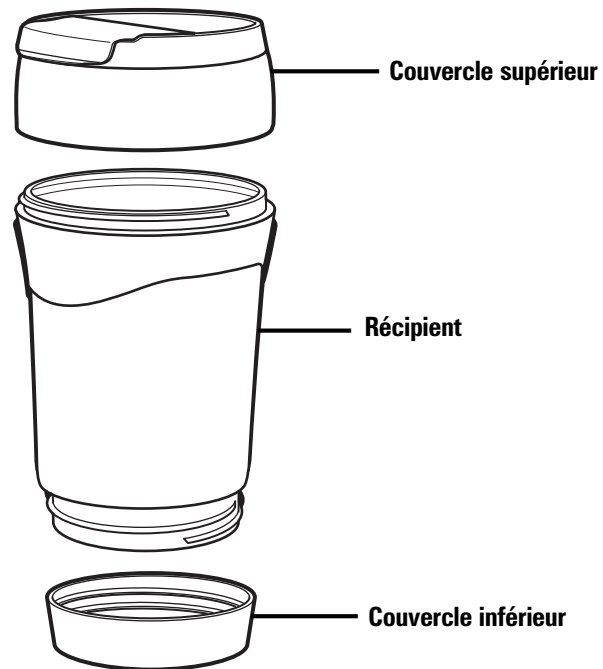
Ne mettez pas le récipient individuel du mélangeur au congélateur s'il est rempli de nourriture ou de liquide. Le contenu risque de geler et ainsi endommager les lames, le récipient et le mélangeur et possiblement causer des blessures corporelles.

Lorsque vous utilisez cet accessoire d'appareil, il est possible que le mélangeur nécessite moins de puissance que la valeur maximale indiquée sur l'appareil.

REMARQUE : cet appareil est destiné à être utilisé avec les types de mélangeur Hamilton Beach suivants. Le type de mélangeur est inscrit au bas de l'appareil.

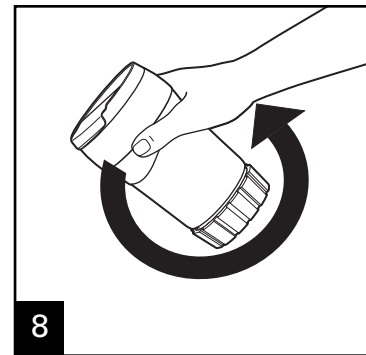
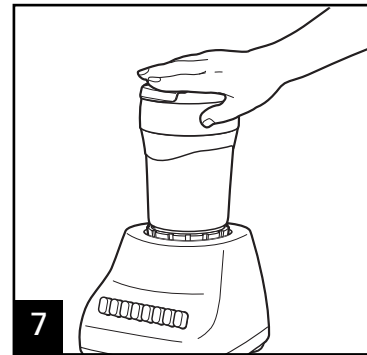
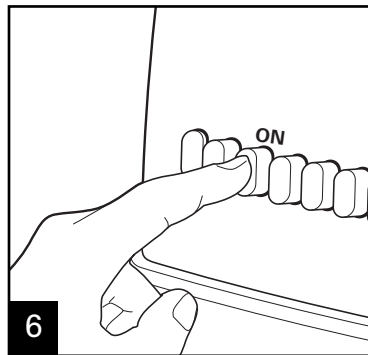
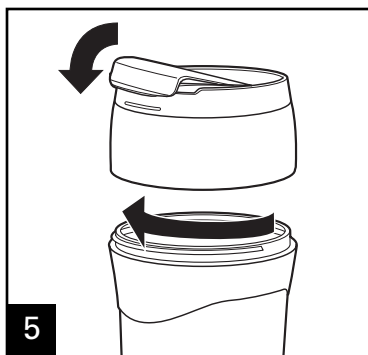
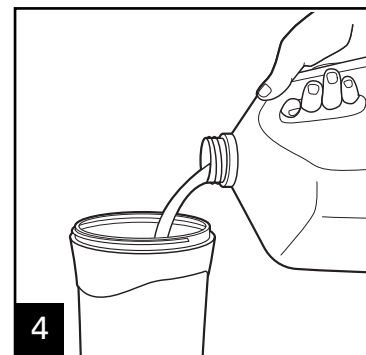
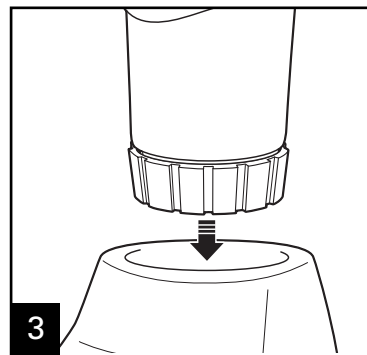
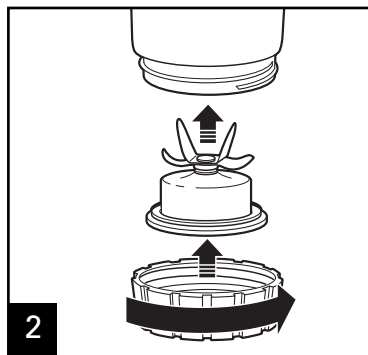
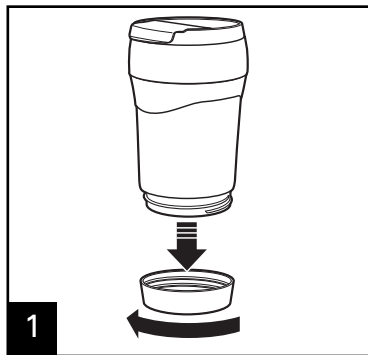
| TYPE DE RÉCIPIENT DU MÉLANGEUR FOURNI AVEC VOTRE MÉLANGEUR | MÉLANGEURS POUVANT ÊTRE UTILISÉS AVEC LE RÉCIPIENT INDIVIDUEL DU MÉLANGEUR STAY OR GO™ |
|--|--|
| Récipient en plastique | B40, B48 |
| Récipient en verre | B29, B36, B39, B42, B46, B49 |
| Récipient en plastique ou en verre | B12, B20, B23, B30, B33, B45 |

Pièces et caractéristiques



Utilisation du récipient individuel du mélangeur

Avant la première utilisation : lavez toutes les pièces dans l'eau chaude et savonneuse. Bien sécher.

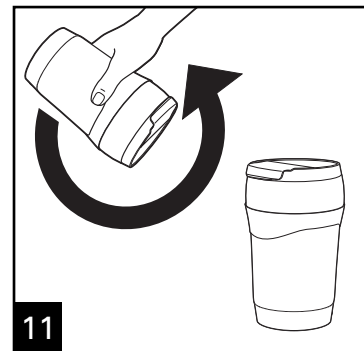
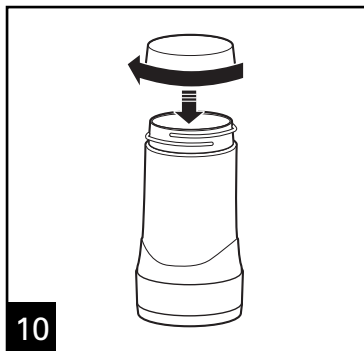
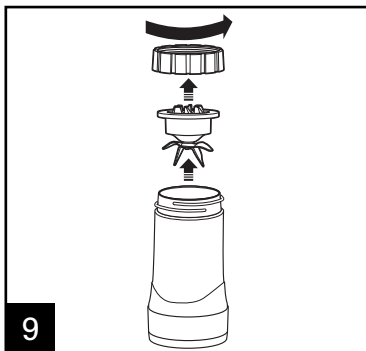


Le bloc de coupe peut différer de celui illustré ici. Le bloc de coupe est compris avec le mélangeur; il est possible qu'il ne soit pas rattaché au récipient du mélangeur.

Consultez le mode d'emploi du mélangeur pour les instructions d'utilisation.

Tenez le récipient en place pendant le mélange.

Utilisation du récipient individuel du mélangeur (suite)



Nettoyage



Garantie limitée

Cette garantie s'applique aux produits achetés aux USA ou au Canada.

Ce produit est garanti contre tout vice de matériau et de main-d'œuvre pendant une période un (1) an à partir de sa date d'achat original, sauf indication suivante. Pendant cette période, nous réparerons ou remplacerons ce produit à notre choix. LA PRÉSENTE GARANTIE REMPLACE TOUTE AUTRE GARANTIE OU CONDITION, EXPRESSE OU IMPLIQUÉE, ÉCRITE OU ORALE, Y COMPRIS, SANS S'Y LIMITER, TOUTE GARANTIE STATUTAIRE OU CONDITION DE QUALITÉ MARCHANDE OU DE CONVENANCE À UN USAGE PARTICULIER, TOUTE RESPONSABILITÉ EST EXPRESSÉMENT LIMITÉE À UN MONTANT ÉGAL AU PRIX D'ACHAT PAYÉ ET TOUTES RÉCLAMATIONS POUR DOMMAGE SPÉCIAL, INCIDENT ET CONSÉQUENT SONT PAR LA PRÉSENTE EXCLUSES. Il n'y a pas de garantie sur les articles suivants, qui peuvent être fournis avec ce produit, en particulier, sur les pièces en verre, les récipients en verre, les mécanismes de coupe/les tamis, les lames, les joints, les sceaux, les embrayages, les balais de moteur et/ou les agitateurs, etc. Cette garantie ne s'étend qu'à l'acheteur consommateur original et ne couvre aucune panne entraînée par un mauvais usage, un usage abusif, de la négligence, y compris une absence de nettoyer le produit régulièrement conformément aux instructions du fabricant, une utilisation à des fins commerciales, ou tout autre usage ne se conformant pas aux instructions imprimées. Cette garantie vous donne des droits juridiques particuliers, et vous pouvez également posséder d'autres droits juridiques qui varient d'un État à l'autre, ou d'une province à l'autre. Certains États ou provinces ne permettent pas de limites de garanties sur les dommages impliqués ou spéciaux, incidents ou secondaires, si bien que les limites de la présente peuvent ne pas s'appliquer à vous.

Si vous avez une réclamation en vertu de la présente garantie, NE RENVOYEZ PAS L'APPAREIL AU MAGASIN! Veuillez appeler notre NUMÉRO DE SERVICE À LA CLIENTÈLE (pour accélérer le service, préparez les numéros de modèle, de série et de type pour vous aider).

NUMÉROS DU SERVICE À LA CLIENTÈLE

Aux USA 1.800.851.8900

Au Canada 1.800.267.2826

Au Mexique 01.800.71.16.100

hamiltonbeach.com

CONSERVEZ CES NUMÉROS COMME RÉFÉRENCES FUTURES !

MEDIDAS IMPORTANTES DE SEGURIDAD

Cuando utilice su Vaso personal para licuar, siempre deben seguirse precauciones de seguridad básicas, incluidas las siguientes:

1. Lea todas estas instrucciones importantes de seguridad suministradas con su Vaso para licuar.
2. Verifique que el voltaje de su instalación corresponda con el del producto.
3. Es necesaria la estrecha supervisión cuando el accesorio sea usado por niños o en cercanía de éstos.
4. Evite el contacto con las piezas móviles.
5. Las cuchillas tienen filo, manéjelas con cuidado.
6. Asegúrese de que la tapa esté colocada cada vez que opere el Vaso para licuar.
7. No utilice un vaso de licuadora que esté roto, rajado o cuarteado.
8. No utilice cuchillas de corte que estén rotas, rajadas o flojas.
9. Nunca coloque las cuchillas de corte de la unidad en la base sin que el vaso esté debidamente ajustado.
10. Fije firmemente la rosca del vaso al vaso. Se pueden producir lesiones si las cuchillas de corte quedan accidentalmente descubiertas mientras se encuentran en movimiento.
11. Si el vaso gira cuando el motor está encendido, apáguelo de inmediato y ajuste el vaso en la rosca del vaso.
12. No mezcle líquidos o alimentos calientes en los vasos. Se acumulará presión en los vasos y el líquido caliente saldrá en chorro al abrir.
13. No guarde los vasos con el ensamble de las cuchillas de corte colocadas. Quite el ensamble de las cuchillas de corte y lávelo después de cada uso.

¡GUARDE ESTAS INSTRUCCIONES!

INFORMACIÓN ADICIONAL DE SEGURIDAD

Este accesorio ha sido diseñado para su uso exclusivo en el hogar.

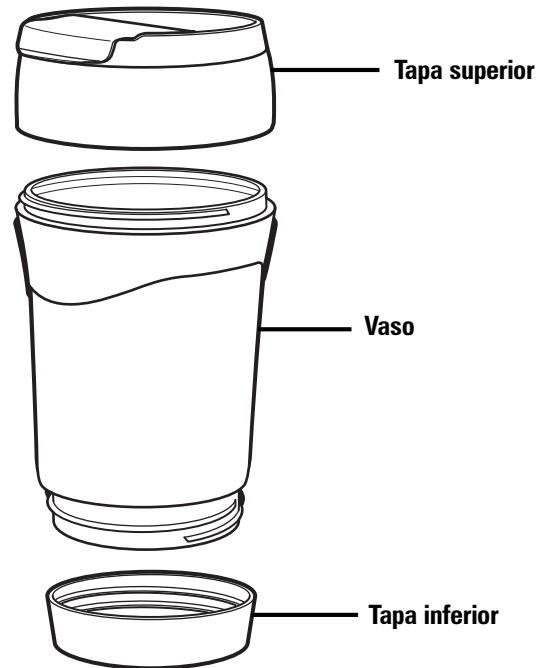
No coloque el Vaso personal para licuar lleno de comida o líquido en la congeladora. El contenido puede llegar a congelarse y resultar en daños a las cuchillas para cortar, vaso, licuadora y en heridas personales.

Cuando se utilice este accesorio, puede que la licuadora consuma considerablemente menos energía de la que se especifica en el producto.

NOTA: Este accesorio ha sido diseñado para su uso con los siguientes tipos de licuadoras Hamilton Beach. El tipo de licuadora se puede encontrar en la parte inferior de su licuadora.

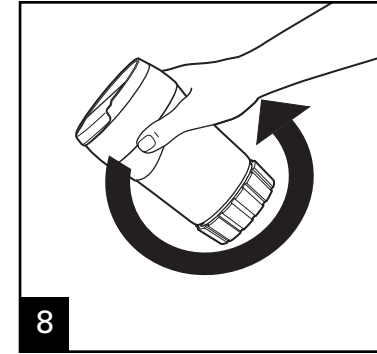
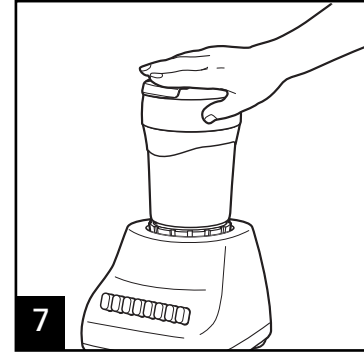
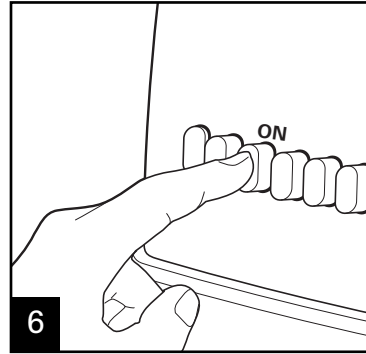
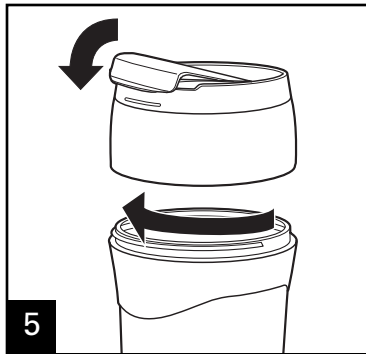
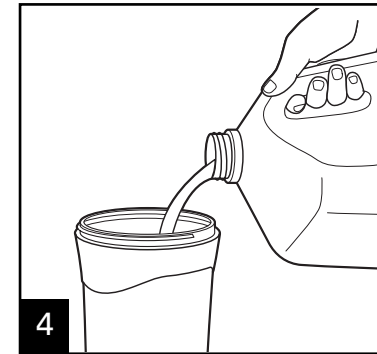
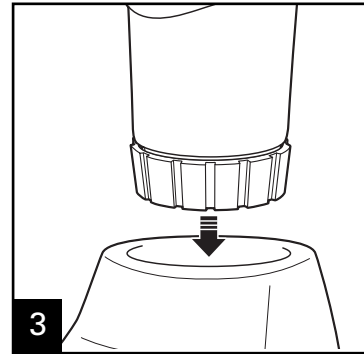
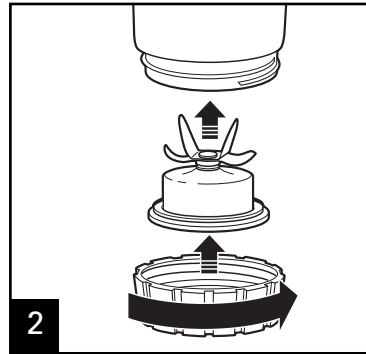
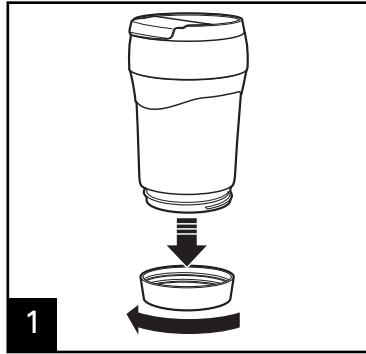
| TIPO DE VASO PARA LICUAR SUMINISTRADO CON SU LICUADORA | LICUADORAS QUE SE PUEDEN USAR CON EL VASO PERSONAL PARA LICUAR STAY OR GO™ |
|--|--|
| Vaso de plástico | B40, B48 |
| Vaso de vidrio | B29, B36, B39, B42, B46, B49 |
| Vaso de plástico o de vidrio | B12, B20, B23, B30, B33, B45 |

Piezas y características



Uso del Vaso personal para licuar

Antes de usar por primera vez: Lave todas las piezas con agua jabonosa caliente. Séquelas por completo.

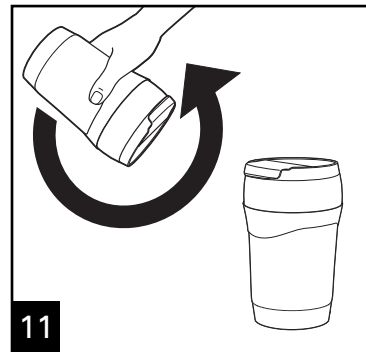
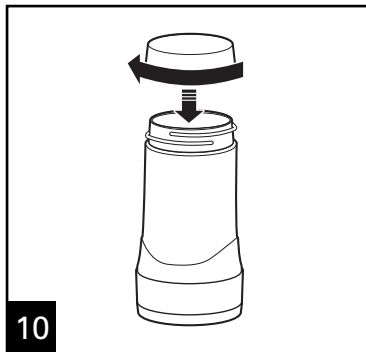
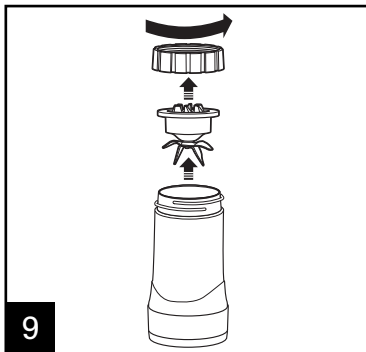


El sistema de cuchillas puede variar con respecto a la figura superior. El sistema de cuchillas viene incluido con la licuadora y se puede desmontar del vaso.

Vea el instructivo de uso y cuidado de su licuadora para instrucciones de operación.

Sostenga el vaso en su posición mientras licua.

Uso del Vaso personal para licuar (cont.)



Limpieza

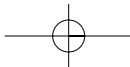


Hamilton Beach®

Grupo HB PS, S.A. de C.V.
 Monte Elbruz No. 124 Int. 601
 Col. Palmitas Polanco
 México, D.F. C.P. 11560
 01-800-71-16-100

PÓLIZA DE GARANTÍA

| | | |
|--|--------|---------|
| PRODUCTO: | MARCA: | MODELO: |
| <p>Grupo HB PS, S.A. de C.V. cuenta con una Red de Centros de Servicio Autorizada, por favor consulte en la lista anexa el nombre y dirección de los establecimientos en la República Mexicana en donde usted podrá hacer efectiva la garantía, obtener partes, componentes, consumibles y accesorios; así como también obtener servicio para productos fuera de garantía. Para mayor información llame sin costo: Centro de Atención al consumidor: 01 800 71 16 100</p> | | |
| <p>Grupo HB PS, S.A. de C.V. le otorga a partir de la fecha de compra: GARANTÍA DE 1 AÑO.</p> | | |
| COBERTURA | | |
| <ul style="list-style-type: none"> • Esta garantía ampara, todas las piezas y componentes del producto que resulten con defecto de fabricación incluyendo la mano de obra. • Grupo HB PS, S.A. de C.V. se obliga a reemplazar, reparar o reponer, cualquier pieza o componente defectuoso; proporcionar la mano de obra necesaria para su diagnóstico y reparación, todo lo anterior sin costo adicional para el consumidor. • Esta garantía incluye los gastos de transportación del producto que deriven de su cumplimiento dentro de su red de servicio. | | |
| LIMITACIONES | | |
| <ul style="list-style-type: none"> • Esta garantía no ampara el reemplazo de piezas deterioradas por uso o por desgaste normal, como son: cuchillas, vasos, jarras, filtros, etc. • Grupo HB PS, S.A. de C.V. no se hace responsable por los accidentes producidos a consecuencia de una instalación eléctrica defectuosa, ausencia de toma de tierra, clavija de enchufe en mal estado, etc. | | |
| EXCEPCIONES | | |
| <p>Esta garantía no será efectiva en los siguientes casos:</p> <ol style="list-style-type: none"> a) Cuando el producto se hubiese utilizado en condiciones distintas a las normales. (Uso industrial, semi-industrial o comercial.) b) Cuando el producto no hubiese sido operado de acuerdo con el instructivo de uso. c) Cuando el producto hubiese sido alterado o reparado por personas no autorizadas por Grupo HB PS, S.A. de C.V. el fabricante nacional, importador o comercializador responsable respectivo. <p>El consumidor puede solicitar que se haga efectiva la garantía ante la propia casa comercial donde adquirió su producto, siempre y cuando Grupo HB PS, S.A. de C.V. no cuente con talleres de servicio.</p> | | |



PROCEDIMIENTO PARA HACER EFECTIVA LA GARANTÍA

- Para hacer efectiva la garantía no deben exigirse mayores requisitos que la presentación del producto y la póliza correspondiente, debidamente sellada por el establecimiento que lo vendió.
- Para hacer efectiva la garantía, lleve su aparato al Centro de Servicio Autorizado más cercano a su domicilio (consulte la lista anexa).
- Si no existe Centro de Servicio Autorizado en su localidad llame a nuestro Centro de Atención al Consumidor para recibir instrucciones de como hacer efectiva su garantía.
- El tiempo de reparación, en ningún caso será mayor de 30 días naturales contados a partir de la fecha de recepción del producto en nuestros Centros de Servicio Autorizados.
- En caso de que el producto haya sido reparado o sometido a mantenimiento y el mismo presente deficiencias imputables al autor de la reparación o del mantenimiento dentro de los treinta días naturales posteriores a la entrega del producto al consumidor, éste tendrá derecho a que sea reparado o mantenido de nuevo sin costo alguno. Si el plazo de la garantía es superior a los treinta días naturales, se estará a dicho plazo.
- El tiempo que duren las reparaciones efectuadas al amparo de la garantía no es computable dentro del plazo de la misma. Cuando el bien haya sido reparado se iniciará la garantía respecto de las piezas repuestas y continuará con relación al resto. En el caso de reposición del bien deberá renovarse el plazo de la garantía.

DÍA__ MES__ AÑO__

Si desea hacer comentarios o sugerencias con respecto a nuestro servicio o tiene alguna queja derivada de la atención recibida en alguno de nuestros Centros de Servicio Autorizados, por favor dirigirse a:

GERENCIA INTERNACIONAL DE SERVICIO
01 800 71 16 100

Email: mexico.service@hamiltonbeach.com.mx

RED DE CENTROS DE SERVICIO AUTORIZADA GRUPO HB PS, S.A. DE C.V.

Distrito Federal

ELECTRODOMÉSTICOS

Av. Plutarco Elías Calles No. 1499

Zacahuitzco MEXICO 09490 D.F.

Tel: 01 55 5235 2323 • Fax: 01 55 5243 1397

CASA GARCIA

Av. Patriotismo No. 875-B

Mixcoac MEXICO 03910 D.F.

Tel: 01 55 5563 8723 • Fax: 01 55 5615 1856

Nuevo Leon

FERNANDO SEPULVEDA REFACCIONES

Ruperto Martínez No. 238 Ote.

Centro MONTERREY, 64000 N.L.

Tel: 01 81 8343 6700 • Fax: 01 81 8344 0486

Jalisco

SERVICIOS DE MANTENIMIENTO CASTILLO

Garibaldi No. 1450

Ladrón de Guevara

GUADALAJARA 44660 Jal.

Tel: 01 33 3825 3480 • Fax: 01 33 3826 1914

Chihuahua

DISTRIBUIDORA TURMIX

Av. Paseo Triunfo de la Rep. No. 5289 Local 2 A.

Int. Hipermart

Alamos de San Lorenzo

CD. JUAREZ 32340 Chih.

Tel: 01 656 617 8030 • Fax: 01 656 617 8030

