

READ BEFORE USE
LIRE AVANT D'UTILISER
LEA ANTES DE USAR

Visit hamiltonbeach.com for
delicious recipes, tips, and to register
your product online!



Consulter hamiltonbeach.ca pour les
recettes délicieuses, conseils pratiques,
et pour enregistrer votre produit!

Visite hamiltonbeach.com.mx para
recetas deliciosas, consejos, y para
registrar su producto en línea.

Questions?

Please call us – our friendly
associates are ready to help.
USA: 1.800.851.8900

Questions?

N'hésitez pas à nous appeler –
nos associés s'empreseront
de vous aider.
CAN: 1.800.267.2826

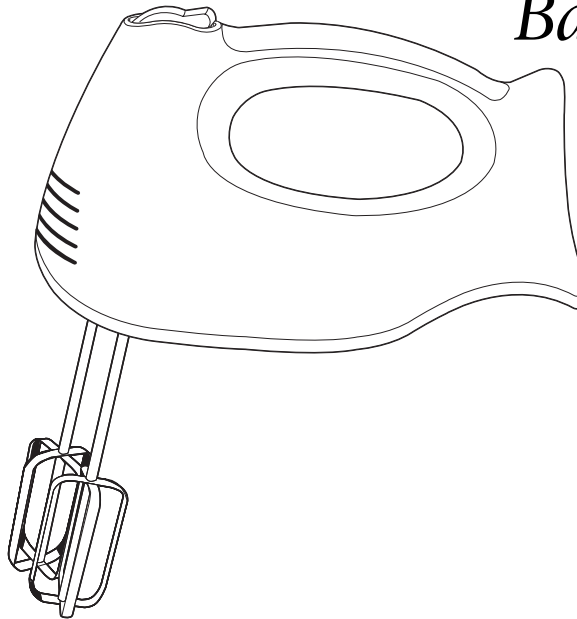
¿Preguntas?

Por favor llámenos – nuestros
amables representantes están
listos para ayudar.
MEX: 01 800 71 16 100

*Le invitamos a leer cuidadosamente
este instructivo antes de usar su
aparato.*

**Hamilton
Beach®**

Hand Mixers
Batteur à main
Batidora de mano



English	2
Français	9
Español	16

IMPORTANT SAFEGUARDS

When using electrical appliances, basic safety precautions should always be followed to reduce the risk of fire, electric shock, and/or injury to persons, including the following:

1. Read all instructions.
2. To protect against risk of electrical shock, do not put cord, plug, or mixer body in water or other liquid.
3. Close supervision is necessary when any appliance is used by or near children.
4. Unplug from outlet when not in use, before putting on or taking off parts, and before cleaning.
5. Avoid contacting moving parts. Keep hands, hair, and clothing, as well as spatulas and other utensils, away from beaters during operation to reduce risk of injury to persons, and/or damage to mixer.
6. Remove beaters from mixer before washing.
7. Do not let cord hang over edge of table or counter.
8. Do not let cord contact hot surfaces, including the stove.
9. Do not operate any appliance with a damaged cord or plug, or after the appliance malfunctions or is dropped or damaged in any manner. Call our toll-free customer service number for information on examination, repair, or electrical or mechanical adjustment.
10. The use of attachments not recommended or sold by the appliance manufacturer for use with this model may cause fire, electric shock or injury.
11. Do not use outdoors.
12. Do not place on or near a hot gas or electric burner, or in a heated oven.
13. Check that control is off before plugging cord into wall outlet. To disconnect, turn control to **O** (OFF), then remove plug from wall outlet.
14. Do not use appliance for other than intended purpose.

SAVE THESE INSTRUCTIONS!

OTHER CONSUMER SAFETY INFORMATION

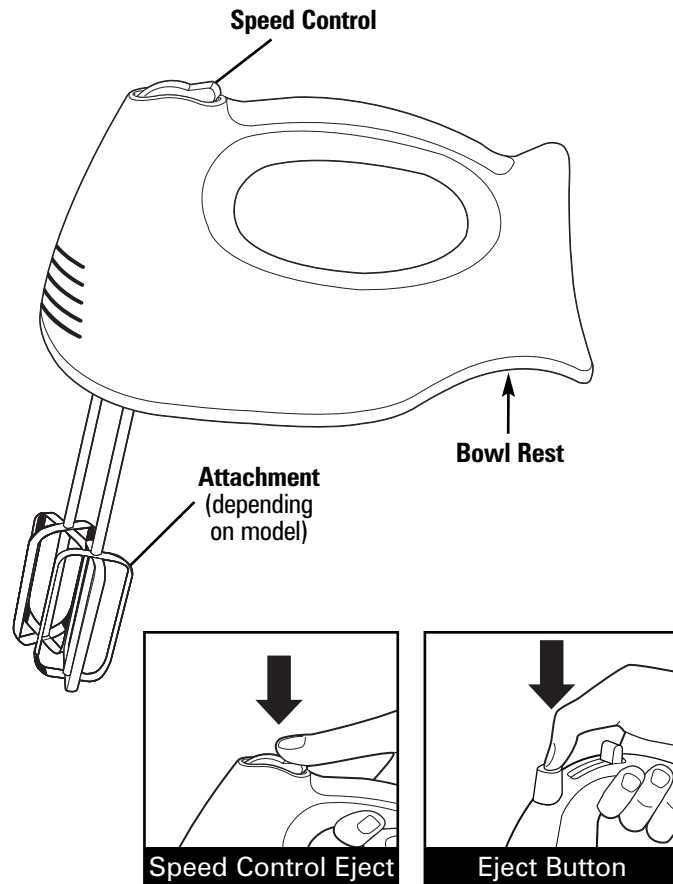
This appliance is intended for household use only.

WARNING! Shock Hazard: This appliance has a polarized plug (one wide blade) that reduces the risk of electric shock. The plug fits only one way into a polarized outlet. Do not defeat the safety purpose of the plug by modifying the plug in any way or using an adaptor. If the plug does not fit, reverse the plug. If it still does not fit, have an electrician replace the outlet.

CAUTION! Moving Parts Hazard.

To reduce the risk of personal injury, always unplug mixer before inserting or removing beaters.

Parts and Features



General Mixing Guide

The following mixing guide is a suggestion for selecting mixing speeds for 6 speed mixers. Begin on speed 1 and increase to desired speed depending on the recipe consistency.

SPEED	FUNCTION
0	OFF and/or Eject
1	LOW speed for folding or mixing in dry ingredients, muffins, or quick breads
2	To cream butter and sugar; most cookie dough
3	MEDIUM speed for most packaged cake mixes
4	Frosting and mashed potatoes; kneading dough
5	Beating egg whites; kneading dough
6	HIGH speed for whipping cream

Cookie Dough Mixing Guide

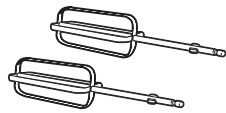
- Use a large mixing bowl so that the ingredients spread out for easier mixing.
- Butter and margarine should be at room temperature.
- Add flour one cup at a time, mixing thoroughly after each addition.
- Chips and nuts should be stirred by hand.

Features Chart

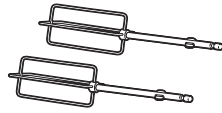
Model number can be found on Handmixer or Handmixer carton.

*Select models may have different or additional letter suffixes.

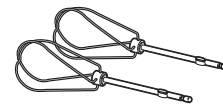
MODEL*	ATTACHMENTS						STORAGE	EJECT
	FLAT	STRAIGHT WIRE	TWISTED WIRE	WHISK	MILKSHAKE	DOUGH HOOKS		
62650	✓	✓		✓			Snap On	Press Eject Button
62660R		✓		✓		✓	Suitcase	Press Speed Control
62670	✓			✓			None	Press Eject Button
62676			✓	✓	✓		Snap On	Press Eject Button
62680BR	✓			✓			None	Press Speed Control
62680R	✓						None	Press Speed Control
62682R	✓			✓			Snap On	Press Speed Control
62695N	✓	✓		✓			Snap On	Press Speed Control
62695V	✓			✓			Snap On	Press Eject Button



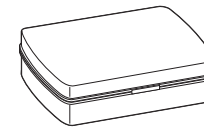
Flat Beaters
(General Use)



Straight Wire Beaters
(General/Heavy Use)



Twisted Wire Beaters
(General Use)



Suitcase Style



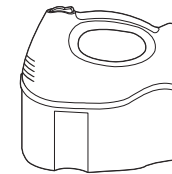
Whisk
(Whipping/Aerating)



Milkshake
(Ice Cream/Powdered Drink Mixes)

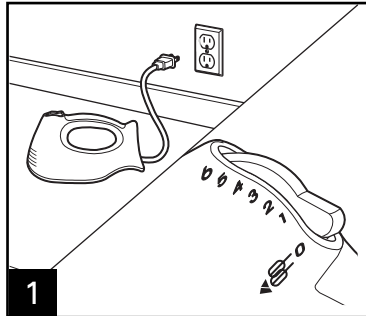


Dough Hooks
(Mixing/Kneading)

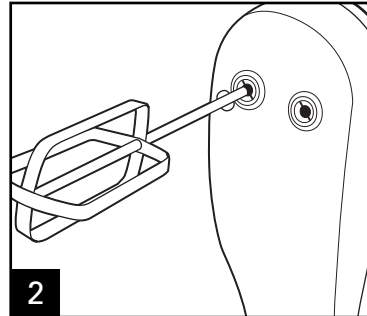


Snap On Case

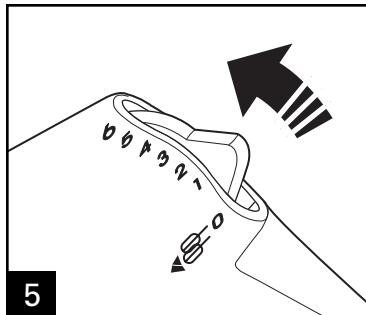
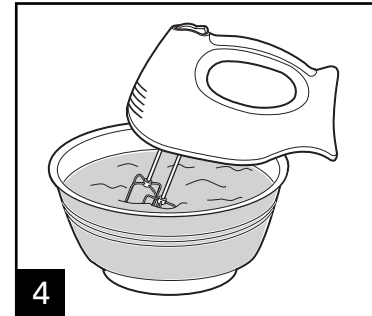
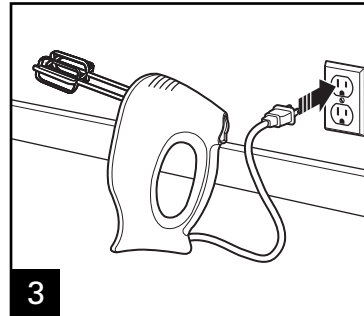
How to Use Your Hand Mixer



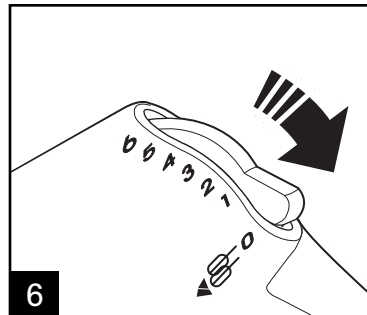
Make sure mixer is unplugged and turned to **0** (OFF).



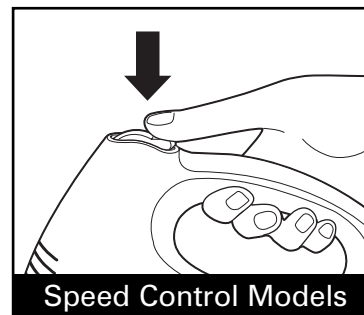
Following diagrams on bottom of mixer, insert desired attachment(s) into proper openings on bottom of mixer. Push and click into place.



Move speed control to desired speed. Start at 1 and increase speed as needed.

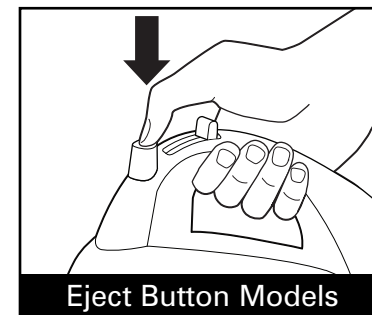


When finished, turn speed control to **0** (OFF) and unplug mixer.



Speed Control Models

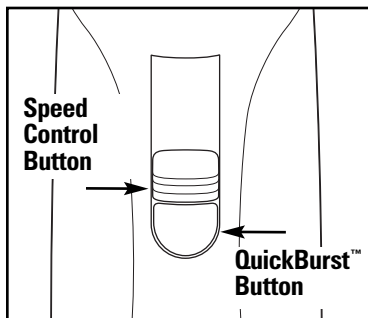
Push speed control to eject attachments.



Eject Button Models

Push eject button to eject attachments.

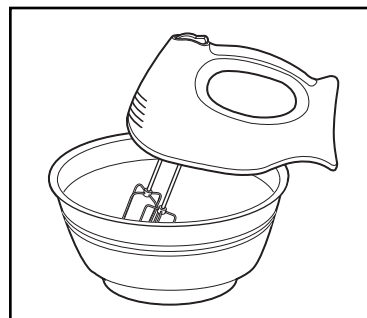
Additional Features



QuickBurst™

Press and hold down the QuickBurst™ button for additional power at any speed.

NOTE: Do not use QuickBurst™ for more than two minutes at a time or motor may overheat.



Bowl Rest™

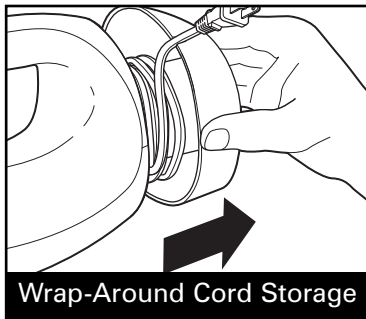
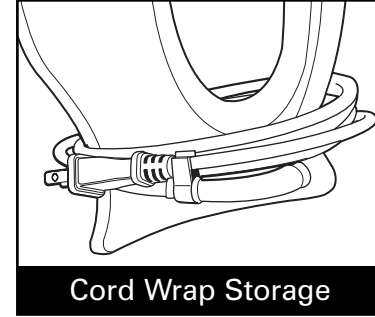
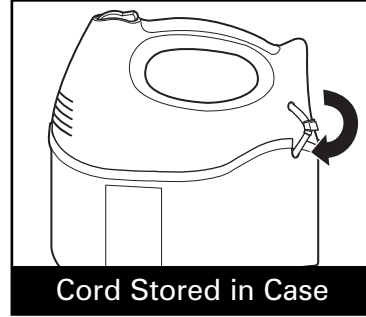
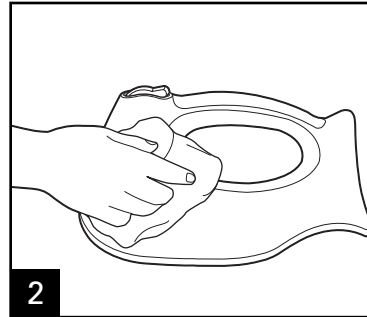
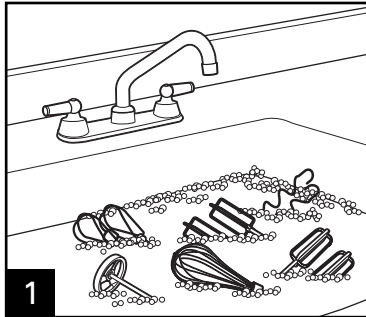
Use the Bowl Rest™ while adding ingredients or checking a recipe. To use, TURN MIXER OFF, then set the mixer on the edge of the bowl.

Never use Bowl Rest™ when mixer is on.

Do not use Bowl Rest™ on small or plastic mixing bowls.

Cleaning and Storage

⚠ WARNING **Electrical Shock Hazard.** Disconnect power before cleaning. Do not immerse mixer, cord, or plug in any liquid.



Limited Warranty

This warranty applies to products purchased in the U.S. or Canada.

This product is warranted to be free from defects in material and workmanship for a period of one (1) year from the date of original purchase, except as noted below. During this period, we will repair or replace this product at our option. THE FOREGOING WARRANTY IS IN LIEU OF ANY OTHER WARRANTY OR CONDITION, WHETHER EXPRESS OR IMPLIED, WRITTEN OR ORAL INCLUDING, WITHOUT LIMITATION, ANY STATUTORY WARRANTY OR CONDITION OF MERCHANTABILITY OR FITNESS FOR A PARTICULAR PURPOSE. ANY LIABILITY IS EXPRESSLY LIMITED TO AN AMOUNT EQUAL TO THE PURCHASE PRICE PAID, AND ALL CLAIMS FOR SPECIAL, INCIDENTAL AND CONSEQUENTIAL DAMAGES ARE HEREBY EXCLUDED. There is no warranty with respect to the following, which may be supplied with this product, including without limitation: glass parts, glass containers, cutter/strainers, blades, seals, gaskets, clutches, motor brushes, and/or agitators, etc. This warranty extends only to the original consumer purchaser and does not cover a defect resulting from abuse, misuse, neglect including failure to clean product regularly in accordance with manufacturer's instructions, use for commercial purposes, or any use not in conformity with the printed directions. This warranty gives you specific legal rights, and you may also have other legal rights which vary from state to state, or province to province. Some states or provinces do not allow limitations on implied warranties or special, incidental or consequential damages, so the foregoing limitations may not apply to you.

If you have a claim under this warranty, DO NOT RETURN THE APPLIANCE TO THE STORE! Please call our CUSTOMER SERVICE NUMBER. (For faster service please have model, series, and type numbers ready for operator to assist you.)

CUSTOMER SERVICE NUMBERS

In the U.S. 1.800.851.8900

In Canada 1.800.267.2826

In Mexico 01.800.71.16.100

hamiltonbeach.com

KEEP THESE NUMBERS FOR FUTURE REFERENCE!

DIRECTIVES IMPORTANTES DE SÉCURITÉ

Pour utiliser un appareil électroménager, vous devez toujours prendre des mesures élémentaires de sécurité pour réduire le risque d'incendie, d'électrocution et/ou de blessure corporelle, en particulier les mesures suivantes :

1. Lisez toutes les instructions.
2. Pour vous protéger contre tout danger d'électrocution, n'immergez jamais le cordon d'alimentation, la fiche ou le corps du batteur dans de l'eau ou dans tout autre liquide.
3. Vous devez bien surveiller quand des enfants utilisent votre appareil électroménager ou sont à proximité.
4. Débranchez la fiche de la prise quand vous n'utilisez pas votre appareil, avant d'y brancher ou d'en retirer une pièce et avant de le nettoyer.
5. Évitez de toucher des pièces en mouvement. Éloignez des fouets vos mains, vos cheveux, et vos vêtements, ainsi que les spatules et tous les autres ustensiles de cuisine pendant toute utilisation, pour réduire le danger de blessure corporelle et/ou de dommage au batteur.
6. Enlevez les fouets du batteur avant de le nettoyer.
7. Ne pas laisser pendre le cordon d'un bord de table ou d'un comptoir.
8. Ne pas laisser le cordon entrer en contact avec des surfaces chaudes incluant la cuisinière
9. Ne faites jamais fonctionner un appareil électroménager qui a une fiche ou un cordon d'alimentation endommagé, après une panne ou après qu'il soit tombé ou ait été endommagé de quelque manière que ce soit. Appelez notre numéro sans frais de service à la clientèle pour obtenir des renseignements, afin de le faire examiner ou réparer mécaniquement ou électriquement.
10. L'utilisation d'accessoires non recommandés ou vendus par le fabricant d'appareil électroménager pour utilisation avec ce modèle peut entraîner un incendie, une électrocution ou une blessure.
11. Ne jamais utiliser à l'extérieur.
12. Ne placez jamais votre appareil électroménager à proximité ou sur un brûleur électrique ou à gaz chaud ou dans un four chaud.
13. Veillez à ce que le contrôle est en position **O** (arrêt) avant de brancher le cordon d'alimentation dans une prise. Pour débrancher, mettez le contrôle en position **O** (arrêt), puis enlevez la fiche de la prise murale.
14. N'utilisez jamais votre appareil à un autre usage que celui pour lequel il est conçu.

CONSERVEZ CES INSTRUCTIONS!

AUTRES INFORMATIONS RELATIVES À LA SÉCURITÉ DU CONSOMMATEUR

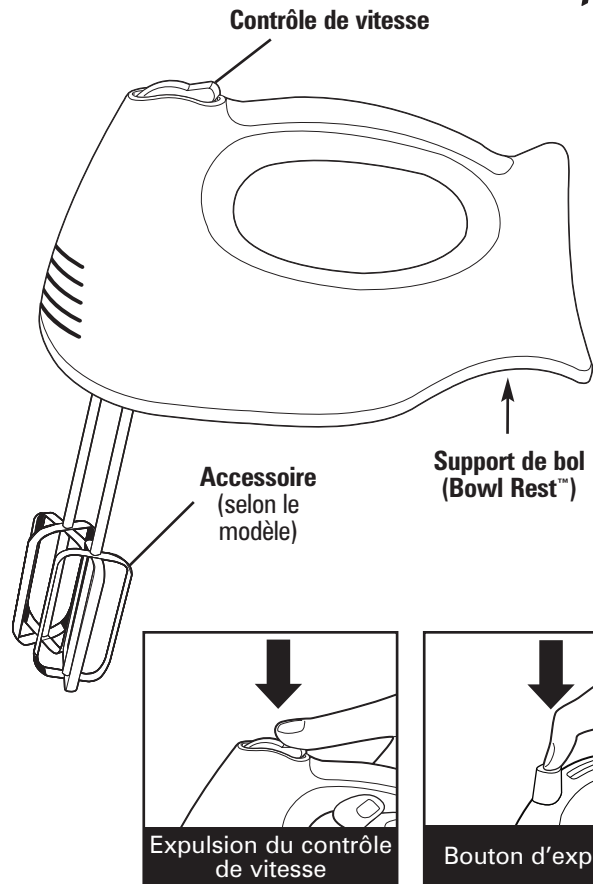
Cet appareil électroménager est uniquement destiné à un usage domestique.

ATTENTION ! Danger d'électrocution : Cet appareil électroménager possède une fiche polarisée (une broche large) qui réduit le danger d'électrocution. Cette fiche n'entre que dans un seul sens dans une prise polarisée. Ne contrecarrez pas l'objectif sécuritaire de cette fiche en la modifiant de quelque manière que ce soit ou en utilisant un adaptateur. Si la fiche n'entre pas bien, retournez-la. Si elle continue à ne pas bien entrer, demandez à un électricien de remplacer la prise.

ATTENTION ! Danger de pièces en mouvement.

Pour réduire le danger de blessure corporelle, débranchez toujours votre batteur avant d'y introduire ou d'en enlever des fouets.

Pièces et caractéristiques



Guide général pour battre

Le guide suivant pour battre vous suggère des vitesses de battage pour les batteurs à 6 vitesses. Commencez à la vitesse 1 et augmentez jusqu'à la vitesse désirée en fonction de la consistance désirée.

VITESSE	FONCTION
0	OFF (arrêt) et/ou expulsion
1	LOW vitesse lente pour mélanger des ingrédients secs, des muffins ou des pains éclairs.
2	Pour mélanger le beurre et le sucre; la plupart des mélanges à biscuits.
3	MEDIUM vitesse moyenne pour la plupart des mélanges à gâteaux en paquets.
4	Glaçage et pommes de terre pilées; pétrissage de pâte
5	Battage de blancs d'oeufs; pétrissage de pâte
6	HIGH Vitesse rapide pour battre la crème

Guide de mélange de la pâte à biscuits

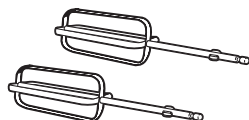
- Utilisez un grand bol à mélanger de manière à étaler les ingrédients pour mieux les mélanger.
- Le beurre et la margarine doivent être à une température ambiante.
- Ajoutez la farine tasse par tasse, en mélangeant bien après chaque addition.
- Vous devez mélanger les noix et les copeaux de chocolat à la main.

Tableau de caractéristiques

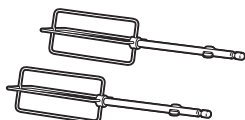
Le modèle de batteur à main est indiqué sur le carton du batteur à main ou sous le batteur à main.

*Les modèles certains peuvent avoir les suffixes de lettre différents ou supplémentaires.

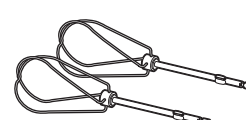
Modèle*	ACCESSOIRES					RANGEMENT	EXPULSION
	PLAT	FIL DE FER DROIT	FIL DE FER TORDU	FOUET	LAIT FRAPPÉ		
62650	✓	✓		✓		Boîte à pression	Appuyez sur le bouton d'expulsion
62660R		✓		✓		Valise	Appuyez sur le contrôle de vitesse
62670	✓			✓		Aucun	Appuyez sur le bouton d'expulsion
62676			✓	✓	✓	Boîte à pression	Appuyez sur le bouton d'expulsion
62680BR	✓			✓		Aucun	Appuyez sur le contrôle de vitesse
62680R	✓					Aucun	Appuyez sur le contrôle de vitesse
62682R	✓			✓		Boîte à pression	Appuyez sur le contrôle de vitesse
62695N	✓	✓		✓		Boîte à pression	Appuyez sur le contrôle de vitesse
62695V	✓			✓		Boîte à pression	Appuyez sur le bouton d'expulsion



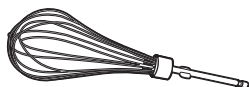
Fouets plats
(utilisation générale)



Fouets en fil de fer droit
(utilisation générale/lourde)



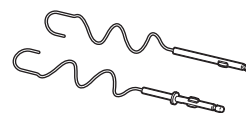
Fouets en fil de fer torsadé
(utilisation générale)



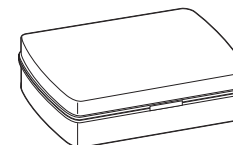
Fouet
(battage/aération)



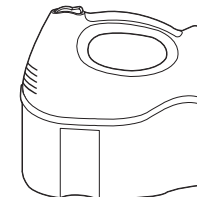
Lait frappé
(crème glacée/mélanges de boissons en poudre)



Crochets à pâte
(mélanges/pétrissage)

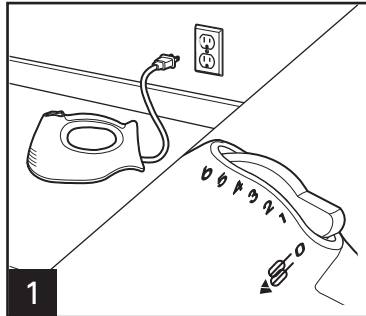


Style valise

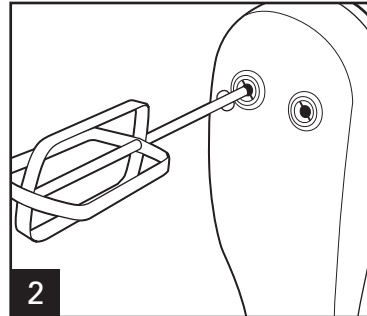


Boîte à pression

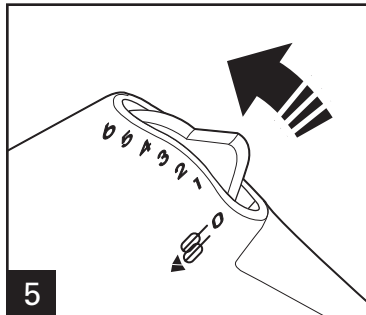
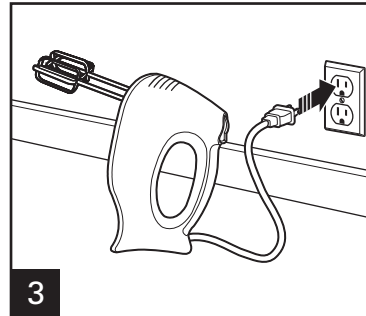
Comment utiliser votre batteur à main



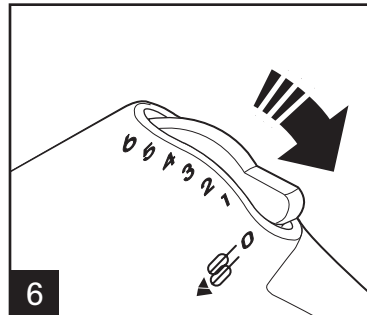
1 Veillez à ce que votre batteur soit débranché et en position **O** (arrêt).



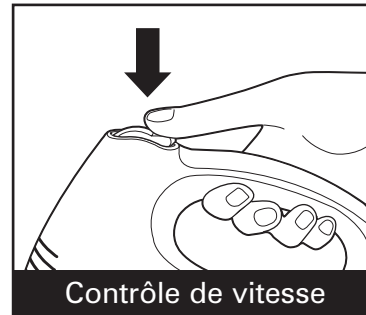
2 En suivant les diagrammes situés en bas de votre batteur, insérez l'accessoire désiré dans les bonnes ouvertures en bas du batteur. Poussez et faites cliquer en place.



5 Placez le contrôle de vitesse à la vitesse désirée. Commencez à 1 et augmentez jusqu'à la vitesse désirée.

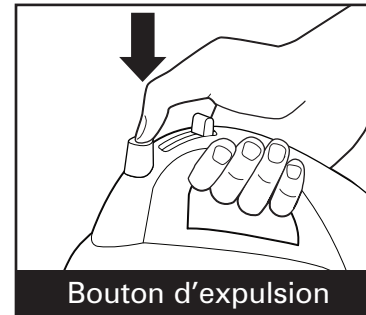


6 Quand vous avez terminé, tournez le contrôle de vitesse en position **O** (arrêt) et débranchez votre batteur.



Contrôle de vitesse

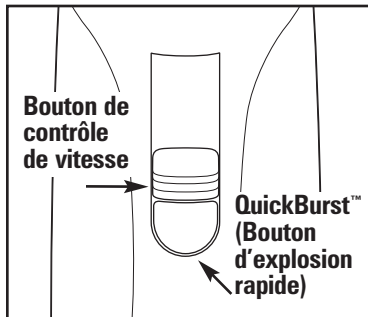
Poussez le contrôle de vitesse pour expulser les accessoires.



Bouton d'expulsion

Poussez sur le bouton d'expulsion pour expulser les accessoires.

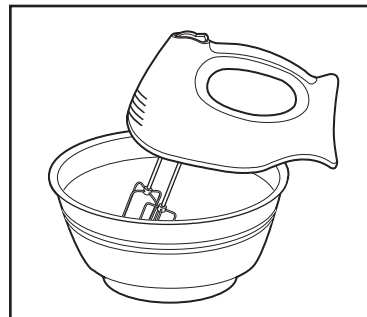
Caractéristiques



QuickBurst™ (Bouton d'explosion rapide)

Appuyer et maintenir le bouton pour une puissance additionnelle à toutes les vitesses.

REMARQUE : Ne pas utiliser la propulsion rapide pendant plus de deux minutes à la fois, car le moteur peut surchauffer.



Bowl Rest™ (Support de bol)

Utilisez le support de bol pour ajouter des ingrédients ou pour vérifier une recette.

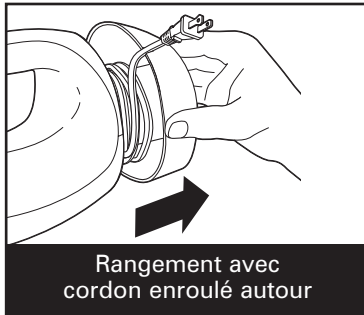
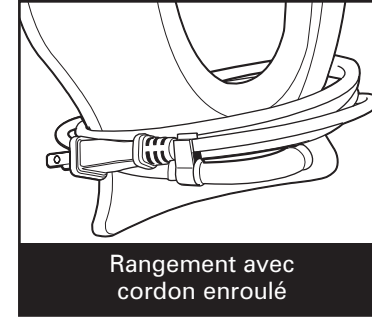
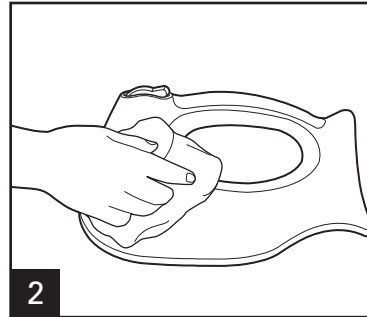
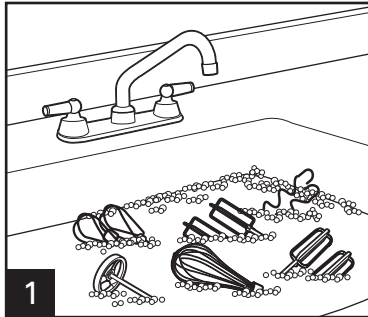
Pour utiliser, débranchez le batteur, puis faites reposer le batteur sur le rebord du bol.

N'utilisez jamais le support de bol quand le batteur est en marche.

N'utilisez jamais le support de bol sur des petits ou des bols en matière plastique.

Nettoyage et rangement

⚠ AVERTISSEMENT **Danger d'électrocution.** Débrancher l'appareil avant le nettoyage. Ne pas immerger le batteur, le cordon et la fiche dans aucun liquide.



Garantie limitée

Cette garantie s'applique aux produits achetés aux USA ou au Canada.

Ce produit est garanti contre tout vice de matériau et de main-d'œuvre pendant une période un (1) an à partir de sa date d'achat original, sauf indication suivante. Pendant cette période, nous réparerons ou remplacerons ce produit à notre choix. LA PRÉSENTE GARANTIE REMPLACE TOUTE AUTRE GARANTIE OU CONDITION, EXPRESSE OU IMPLIQUÉE, ÉCRITE OU ORALE, Y COMPRIS, SANS S'Y LIMITER, TOUTE GARANTIE STATUTAIRE OU CONDITION DE QUALITÉ MARCHANDE OU DE CONVENANCE À UN USAGE PARTICULIER, TOUTE RESPONSABILITÉ EST EXPRESSÉMENT LIMITÉE À UN MONTANT ÉGAL AU PRIX D'ACHAT PAYÉ ET TOUTES RÉCLAMATIONS POUR DOMMAGE SPÉCIAL, INCIDENT ET CONSÉQUENT SONT PAR LA PRÉSENTE EXCLUSES. Il n'y a pas de garantie sur les articles suivants, qui peuvent être fournis avec ce produit, en particulier, sur les pièces en verre, les récipients en verre, les mécanismes de coupe/les tamis, les lames, les joints, les sceaux, les embrayages, les balais de moteur et/ou les agitateurs, etc. Cette garantie ne s'étend qu'à l'acheteur consommateur original et ne couvre aucune panne entraînée par un mauvais usage, un usage abusif, de la négligence, y compris une absence de nettoyer le produit régulièrement conformément aux instructions du fabricant, une utilisation à des fins commerciales, ou tout autre usage ne se conformant pas aux instructions imprimées. Cette garantie vous donne des droits juridiques particuliers, et vous pouvez également posséder d'autres droits juridiques qui varient d'un État à l'autre, ou d'une province à l'autre. Certains États ou provinces ne permettent pas de limites de garanties sur les dommages impliqués ou spéciaux, incidents ou secondaires, si bien que les limites de la présente peuvent ne pas s'appliquer à vous.

Si vous avez une réclamation en vertu de la présente garantie, **NE RENVOYEZ PAS L'APPAREIL AU MAGASIN!** Veuillez appeler notre NUMÉRO DE SERVICE À LA CLIENTÈLE (pour accélérer le service, préparez les numéros de modèle, de série et de type pour vous aider).

NUMÉROS DU SERVICE À LA CLIENTÈLE

Aux USA 1.800.851.8900

Au Canada 1.800.267.2826

Au Mexique 01.800.71.16.100

hamiltonbeach.com

CONSERVEZ CES NUMÉROS COMME RÉFÉRENCES FUTURES !

SALVAGUARDIAS IMPORTANTES

Cuando utilice aparatos eléctricos, siempre deben seguirse precauciones de seguridad básicas a fin de reducir el riesgo de incendio, descarga eléctrica, y/o lesiones a personas, incluyendo las siguientes:

1. Lea todas las instrucciones.
2. Verifique que el voltaje de su instalación corresponda con el del producto.
3. Para evitar el peligro de descargas eléctricas, no sumerja el cable, el enchufe o el cuerpo de la batidora en agua u otro líquido.
4. Se requiere una supervisión estricta cuando cualquier aparato es utilizado por niños o en su cercanía.
5. Desenchufe del tomacorriente cuando no lo use, antes de quitar piezas y antes de la limpieza.
6. Evite el contacto con las piezas en movimiento. Mantenga las manos, cabello y vestimenta, además de espátulas y otros utensilios, alejados de las batidores durante el funcionamiento para reducir el riesgo de lesiones a personas y/o daños a la batidora.
7. Quite las batidores de la batidora antes de lavar.
8. No deje que el cable cuelgue del borde de una mesa o cubierta.
9. No deje que el cable haga contacto superficies calientes, incluyendo la estufa.
10. No utilice ningún aparato con un cable o enchufe dañados, o después de que el aparato haya funcionado mal o haya sufrido caídas o daños. Llame a nuestro número gratuito de servicio de atención al cliente para información sobre inspección, reparación y arreglos eléctricos o mecánicos.
11. El uso de accesorios no recomendados o vendidos por el fabricante del aparato para usar con este modelo puede provocar incendios, descargas eléctricas o lesiones.
12. No lo utilice al aire libre.
13. No lo coloque sobre o cerca de una cocina caliente eléctrica o a gas, o dentro de un horno caliente.
14. Verifique que el control esté **O** (apagado) antes de enchufar el cable en el tomacorriente. Para desconectar, gire la perilla de control a **O** (apagado) y luego quite el enchufe del tomacorriente.
15. Utilice el aparato sólo con el objetivo para el que fue diseñado.

¡GUARDE ESTAS INSTRUCCIONES!

INFORMACIÓN ADICIONAL DE SEGURIDAD

Este aparato ha sido diseñado solamente para uso doméstico.

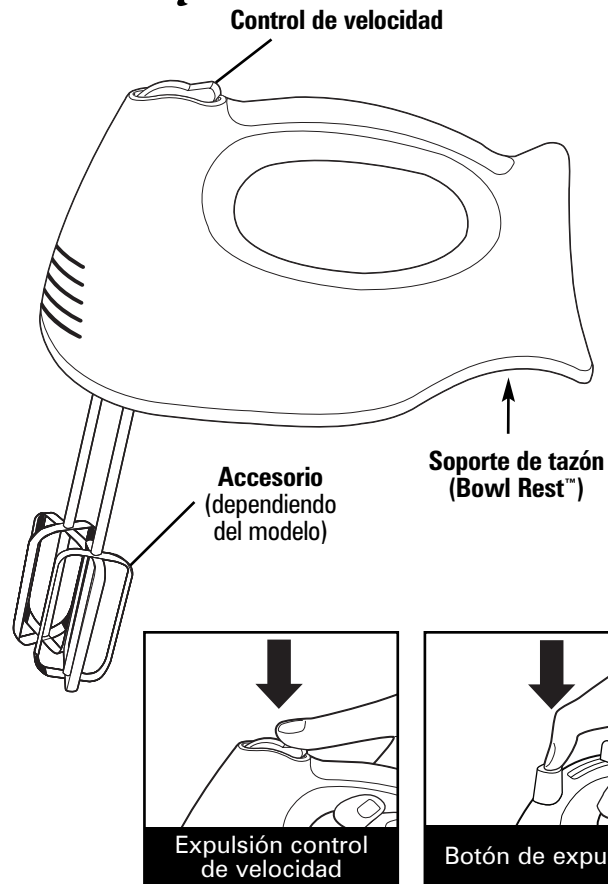
¡ADVERTENCIA! Peligro de descarga eléctrica: Este aparato cuenta con un enchufe polarizado (una pata más ancha) que reduce el riesgo de una descarga eléctrica. El enchufe embona únicamente en una dirección dentro de un tomacorriente polarizado. No trate de obviar el propósito de seguridad del enchufe modificándolo de alguna manera o utilizando un adaptador. Si el enchufe no embona, inviértalo. Si aún así no embona, llame a un electricista para que reemplace el tomacorriente.

16

¡PRECAUCIÓN! Peligro de piezas en movimiento.

Para reducir el riesgo de lesiones personales, siempre desenchufe la batidora antes de colocar o quitar batidores.

Piezas y Características



Guía general de mezclado

La siguiente guía de mezclado es una sugerencia para seleccionar velocidades para batidoras de 6 velocidades. Comience en la velocidad 1 y suba hasta la velocidad deseada en base a la consistencia de la receta.

VELOCIDAD	FUNCIÓN
0	OFF (apagado) y/o Eject (expulsión)
1	Velocidad BAJA (low) para incorporar o mezclar ingredientes secos, muffins o panes rápidos.
2	Para mezclar manteca y azúcar; la mayoría de las masas de galletas.
3	Velocidad MEDIA (medium) para la mayoría de las mezclas de pasteles
4	Glaseado y puré de papas; para amasar
5	Batir claras de huevo: para amasar
6	Velocidad ALTA (high) para batir crema

Guía de mezclado para masa de galletas

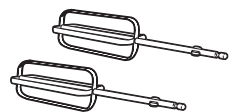
- Utilice un tazón de mezclado grande para que los ingredientes puedan mezclarse más fácilmente.
- La manteca y la margarina deben estar a temperatura ambiente.
- Agregue harina de a una taza por vez, mezclando bien después de cada taza.
- Los trocitos de chocolate y los frutos secos deben mezclarse a mano.

Tabla de características

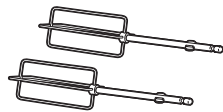
El modelo de batidora de mano puede encontrarse en del cartón de la batidora de mano o de la batidora de mano.

*Ciertos modelos pueden tener diferentes sufijos o letras adicionales.

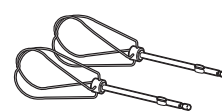
Modelo	ACCESORIOS					ALMACENAMIENTO	EXPULSIÓN
	TRADICIONALES	ALAMBRE DERECHO	ALAMBRE RETORCIDO	BATIDOR	BATIDO DE LECHE		
62650	✓	✓		✓		A presión	Presione botón de expulsión
62660R		✓		✓		Estuche	Presione control de velocidad
62670	✓			✓		Ninguno	Presione botón de expulsión
62676			✓	✓	✓	A presión	Presione botón de expulsión
62680BR	✓			✓		Ninguno	Presione control de velocidad
62680R	✓					Ninguno	Presione control de velocidad
62682R	✓			✓		A presión	Presione control de velocidad
62695N	✓	✓		✓		A presión	Presione control de velocidad
62695V	✓			✓		A presión	Presione botón de expulsión



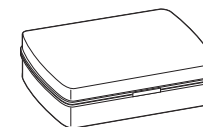
Batidores tradicionales
(Uso general)



Batidores de alambre derechos
(Uso general/intenso)



Batidores de alambre retorcidos
(Uso general)



Estilo estuche



Batidor
(Batir/airear)



Batido de leche
(Mezclas de helado/
bebidas en polvo)

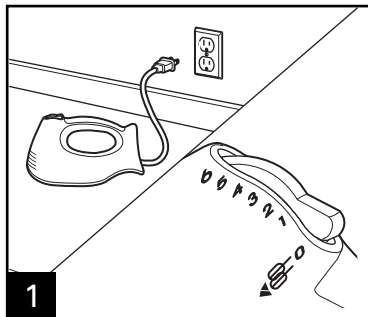


Ganchos para masa
(Mezclar/amasar)

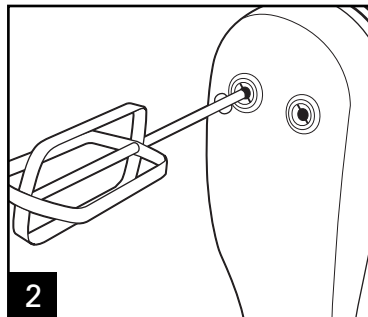


Caja a presión

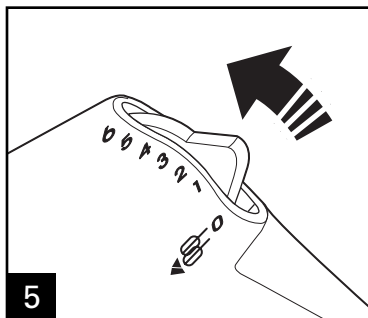
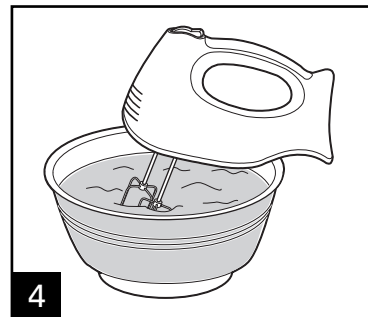
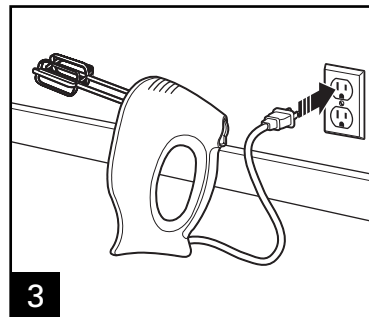
Cómo usar su batidora de mano



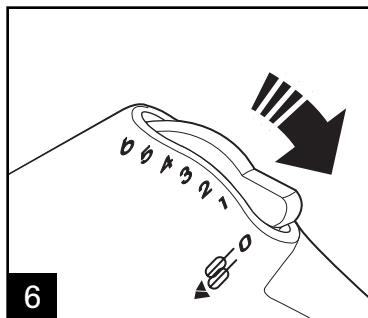
1 Constate que la batidora esté desenchufada y **O** (apagado) .



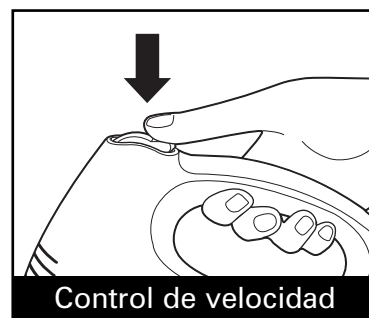
2 Siguiendo los diagramas de la parte inferior de la batidora, introduzca los accesorios deseados en los orificios adecuados ubicados en la parte inferior. Presione y trabe en su lugar.



5 Coloque el control de velocidad en la velocidad deseada. Comience en 1 e incremente la velocidad según sea necesario.



6 Cuando haya terminado, gire el control de velocidad a **O** (apagado) y desenchufe la batidora.



Control de velocidad

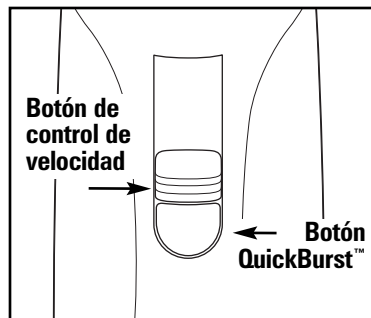
7 Presione el control de velocidad para expulsar los accesorios.



Botón de expulsión

8 Presione el botón de expulsión para expulsar los accesorios.

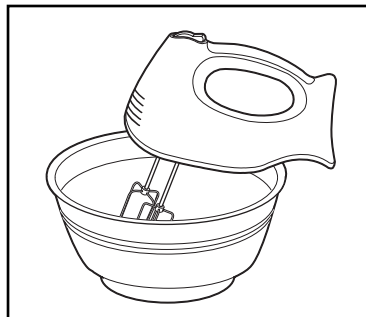
Características adicionales



Botón QuickBurst™

Presione y sostenga el botón QuickBurst™ para potencia adicional en cualquier velocidad.

NOTA: No use QuickBurst™ por más de dos minutos por vez o el motor puede sobrecalentarse.



Bowl Rest™

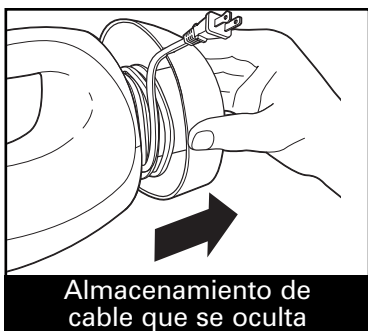
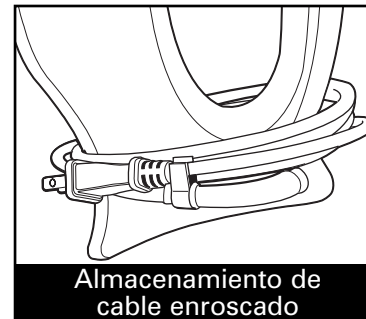
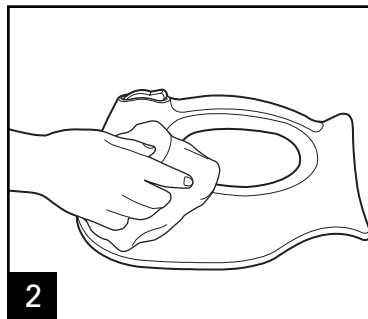
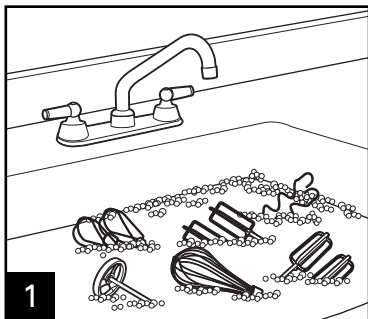
Utilice el Bowl Rest™ mientras agrega ingredientes o verifica una receta. Para usarlo, APAGUE LA BATIDORA, luego coloque la batidora en el borde del tazón.

Nunca use el Bowl Rest™ con la batidora encendida.

No utilice Bowl Rest™ en tazones para mezclar pequeños o plásticos.

Limpeza y almacenamiento

⚠ ADVERTENCIA Peligro de descarga eléctrica. Desconecte la energía antes de limpiar. No sumerja la mezcladora, cable o enchufe en ningún líquido.



Hamilton Beach®

Grupo HB PS, S.A. de C.V.
 Monte Elbruz No. 124 Int. 601
 Col. Palmitas Polanco
 México, D.F. C.P. 11560
 01-800-71-16-100

PÓLIZA DE GARANTÍA

PRODUCTO:	MARCA:	MODELO:
<p>Grupo HB PS, S.A. de C.V. cuenta con una Red de Centros de Servicio Autorizada, por favor consulte en la lista anexa el nombre y dirección de los establecimientos en la República Mexicana en donde usted podrá hacer efectiva la garantía, obtener partes, componentes, consumibles y accesorios; así como también obtener servicio para productos fuera de garantía. Para mayor información llame sin costo: Centro de Atención al consumidor: 01 800 71 16 100</p>		
<p>Grupo HB PS, S.A. de C.V. le otorga a partir de la fecha de compra: GARANTÍA DE 1 AÑO.</p>		
COBERTURA		
<ul style="list-style-type: none"> • Esta garantía ampara, todas las piezas y componentes del producto que resulten con defecto de fabricación incluyendo la mano de obra. • Grupo HB PS, S.A. de C.V. se obliga a reemplazar, reparar o reponer, cualquier pieza o componente defectuoso; proporcionar la mano de obra necesaria para su diagnóstico y reparación, todo lo anterior sin costo adicional para el consumidor. • Esta garantía incluye los gastos de transportación del producto que deriven de su cumplimiento dentro de su red de servicio. 		
LIMITACIONES		
<ul style="list-style-type: none"> • Esta garantía no ampara el reemplazo de piezas deterioradas por uso o por desgaste normal, como son: cuchillas, vasos, jarras, filtros, etc. • Grupo HB PS, S.A. de C.V. no se hace responsable por los accidentes producidos a consecuencia de una instalación eléctrica defectuosa, ausencia de toma de tierra, clavija de enchufe en mal estado, etc. 		
EXCEPCIONES		
<p>Esta garantía no será efectiva en los siguientes casos:</p> <ol style="list-style-type: none"> Quando el producto se hubiese utilizado en condiciones distintas a las normales. (Uso industrial, semi-industrial o comercial.) Quando el producto no hubiese sido operado de acuerdo con el instructivo de uso. Quando el producto hubiese sido alterado o reparado por personas no autorizadas por Grupo HB PS, S.A. de C.V. el fabricante nacional, importador o comercializador responsable respectivo. <p>El consumidor puede solicitar que se haga efectiva la garantía ante la propia casa comercial donde adquirió su producto, siempre y cuando Grupo HB PS, S.A. de C.V. no cuente con talleres de servicio.</p>		

PROCEDIMIENTO PARA HACER EFECTIVA LA GARANTÍA

- Para hacer efectiva la garantía no deben exigirse mayores requisitos que la presentación del producto y la póliza correspondiente, debidamente sellada por el establecimiento que lo vendió.
- Para hacer efectiva la garantía, lleve su aparato al Centro de Servicio Autorizado más cercano a su domicilio (consulte la lista anexa).
- Si no existe Centro de Servicio Autorizado en su localidad siga las siguientes instrucciones:
 1. Empaque su producto adecuadamente para que no se dañe durante el traslado.
 2. Anote claramente sus datos y los del Centro de Servicio al que está enviando el producto.
 3. No incluya partes sueltas ni accesorios para evitar su pérdida.
- El tiempo de reparación, en ningún caso será mayor de 30 días naturales contados a partir de la fecha de recepción del producto en nuestros Centros de Servicio Autorizados.
- En caso de que el producto haya sido reparado o sometido a mantenimiento y el mismo presente deficiencias imputables al autor de la reparación o del mantenimiento dentro de los treinta días naturales posteriores a la entrega del producto al consumidor, éste tendrá derecho a que sea reparado o mantenido de nuevo sin costo alguno. Si el plazo de la garantía es superior a los treinta días naturales, se estará a dicho plazo.
- El tiempo que duren las reparaciones efectuadas al amparo de la garantía no es computable dentro del plazo de la misma. Cuando el bien haya sido reparado se iniciará la garantía respecto de las piezas repuestas y continuará con relación al resto. En el caso de reposición del bien deberá renovarse el plazo de la garantía.

DÍA __ MES __ AÑO __

Si desea hacer comentarios o sugerencias con respecto a nuestro servicio o tiene alguna queja derivada de la atención recibida en alguno de nuestros Centros de Servicio Autorizados, por favor dirigirse a:

GERENCIA INTERNACIONAL DE SERVICIO
01 800 71 16 100
Email: mexico.service@hamiltonbeach.com.mx

RED DE CENTROS DE SERVICIO AUTORIZADA GRUPO HB PS, S.A. DE C.V.**Distrito Federal****ELECTRODOMÉSTICOS**

Av. Plutarco Elías Cailles No. 1499

Zacahuitzco MEXICO 09490 D.F.

Tel: 01 55 5235 2323 • Fax: 01 55 5243 1397

CASA GARCIA

Av. Patriotismo No. 875-B

Mixcoac MEXICO 03910 D.F.

Tel: 01 55 5563 8723 • Fax: 01 55 5615 1856

Nuevo Leon**FERNANDO SEPULVEDA REFACCIONES**

Ruperto Martínez No. 238 Ote.

Centro MONTERREY, 64000 N.L.

Tel: 01 81 8343 6700 • Fax: 01 81 8344 0486

Jalisco**SERVICIOS DE MANTENIMIENTO CASTILLO**

Garibaldi No. 1450

Ladrón de Guevara

GUADALAJARA 44660 Jal.

Tel: 01 33 3825 3480 • Fax: 01 33 3826 1914

Chihuahua**DISTRIBUIDORA TURMIX**

Av. Paseo Triunfo de la Rep. No. 5289 Local 2 A.

Int. Hipermart

Alamos de San Lorenzo

CD. JUAREZ 32340 Chih.

Tel: 01 656 617 8030 • Fax: 01 656 617 8030

Modelos:

62650
62660R
62670
62676
62680BR
62680R
62682R
62695N
62695V

Tipo:

M32
M35
M26
M26
M34
M34
M34
M33
M33

Características Eléctricas:

120V~ 60Hz 2,1 A
120V~ 60Hz 1,8 A
120V~ 60Hz 225 W
120V~ 60Hz 225 W
120V~ 60Hz 1,8 A
120V~ 60Hz 1,8 A
120V~ 60Hz 1,8 A
120V~ 60Hz 2,15 A
120V~ 60Hz 2,15 A

Los números de modelo también pueden estar seguidos del sufijo "MX".