

READ BEFORE USE
LIRE AVANT UTILISATION
LEA ANTES DE USAR

Visit www.hamiltonbeach.com for our complete line of products and Use and Care Guides – as well as delicious recipes, tips, and to register your product online!

Rendez-vous sur www.hamiltonbeach.ca pour notre liste complète de produits et de nos manuels utilisateur – ainsi que nos délicieuses recettes, nos conseils et pour enregistrer votre produit en ligne !

¡Visite www.hamiltonbeach.com.mx para obtener nuestra línea completa de productos y las Guías de Uso y Cuidado, además de deliciosas recetas, consejos y para registrar su producto en línea!

Questions?

Please call us – our friendly associates are ready to help.
USA: 1.800.851.8900

Questions ?

N'hésitez pas à nous appeler – nos associés s'empresseront de vous aider.
CAN : 1.800.267.2826

¿Preguntas?

Por favor llámenos – nuestros amables representantes están listos para ayudar.
MEX: 01 800 71 16 100

Le invitamos a leer cuidadosamente este instructivo antes de usar su aparato.

**Hamilton
Beach®**

Electric Skillet

Poêle à frire

Sartén Eléctrico



English	2
Français	8
Español	14

IMPORTANT SAFEGUARDS

When using electrical appliances, basic safety precautions should always be followed to reduce the risk of fire, electric shock, and/or injury to persons, including the following:

1. Read all instructions.
2. Do not touch hot surfaces. Use handles or knobs, which may be warm. Use oven mitts.
3. To protect against electric shock, do not immerse cord, plug, or temperature control in water or other liquid.
4. Close supervision is necessary when any appliance is used by or near children.
5. Unplug from outlet when not in use and before cleaning. Allow to cool before putting on or taking off parts, and before cleaning the appliance.
6. Do not operate any appliance with a damaged cord or plug, or after the appliance malfunctions, or has been dropped or damaged in any manner. Call our toll-free customer service number for examination, repair, or adjustment.
7. The use of accessory attachments not recommended by the appliance manufacturer may cause injuries.
8. Do not use outdoors.
9. Do not let cord hang over edge of table or counter, or touch hot surfaces, including stove.
10. Do not place on or near a hot gas or electric burner, or in a heated oven.
11. Extreme caution must be used when moving an appliance containing hot oil or other hot liquids.
12. Always attach plug to appliance first; then plug cord into the wall outlet. To disconnect, turn any control to MIN and then remove plug from wall outlet.
13. Do not use appliance for other than intended use.
14. Never leave appliance unattended while in use.
15. Use only temperature-controlling plug provided by manufacturer. Use of other temperature-control plug may cause injury.
16. This appliance is not intended for deep-frying foods.

SAVE THESE INSTRUCTIONS!

OTHER CONSUMER SAFETY INFORMATION

This appliance is intended for household use only.

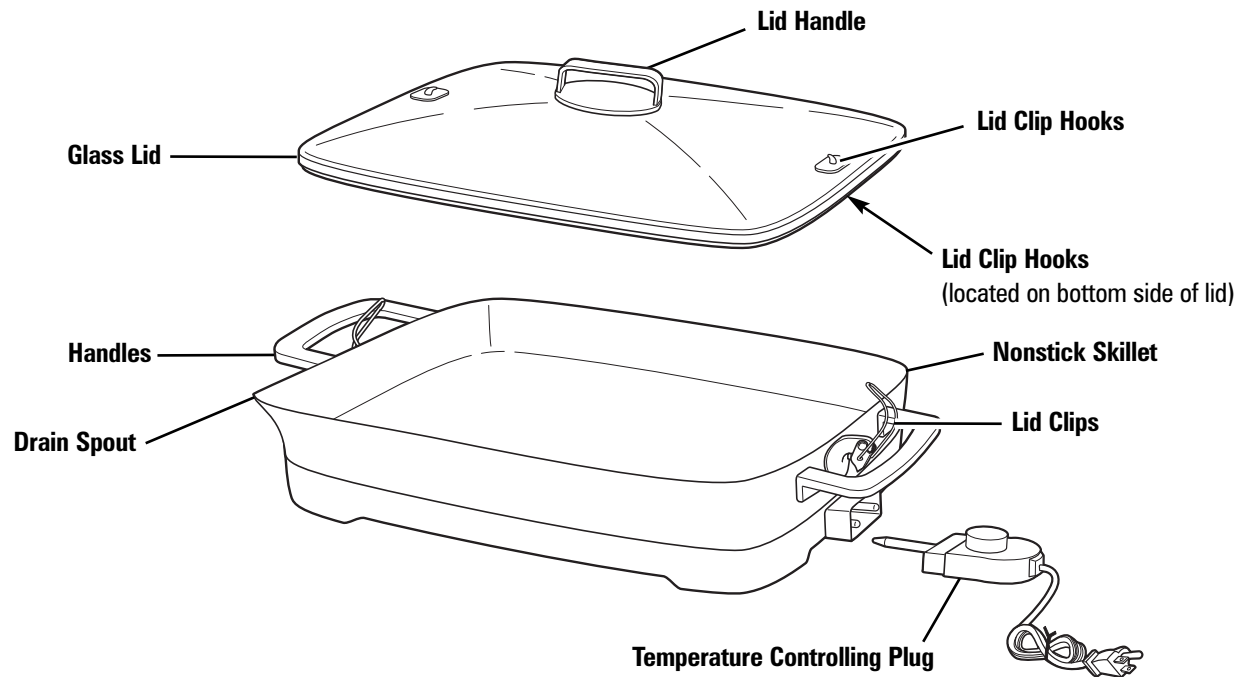
WARNING! Shock Hazard: This product is provided with a grounded (3-prong) plug to reduce the risk of electric shock. The plug fits only one way into a grounded outlet. Do not defeat the safety purpose of the plug by modifying the plug in any way or by using an adapter. If the plug does not fit into the outlet, have an electrician replace the outlet.

The length of the cord used on this appliance was selected to reduce the hazards of becoming tangled in or tripping over a longer cord. If a longer cord is necessary, an approved extension cord may be used. The electrical rating of the extension cord must be equal to or greater than the rating of the appliance. The extension cord must be a grounding-type, 3-wire cord. Care must be taken to arrange the extension cord so that it will not drape over the countertop or tabletop where it can be pulled on or accidentally tripped over.

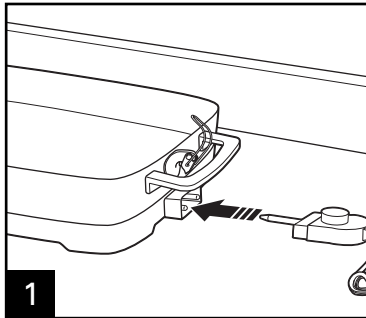
To avoid an electrical circuit overload, do not use another high-wattage appliance on the same circuit with this appliance.

Parts and Features

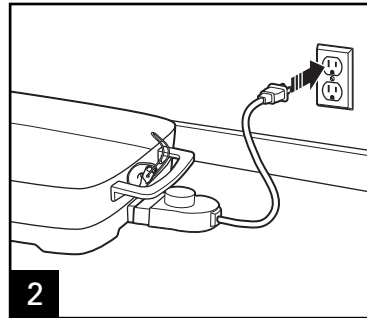
BEFORE FIRST USE: Wash skillet and lid in hot, soapy water. Rinse and dry thoroughly.



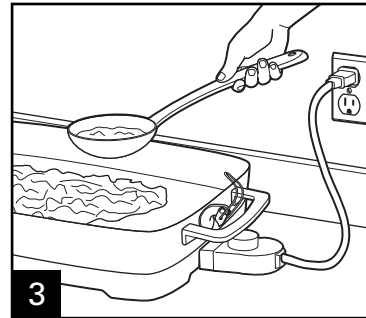
How to Use Skillet



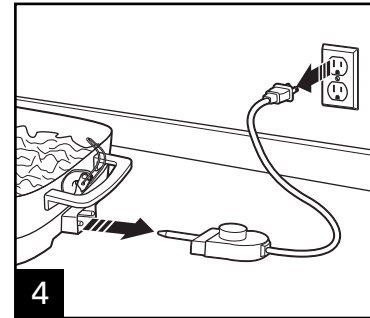
1 Insert to line.



2 Select desired temperature. Let skillet preheat UNCOVERED for 5–10 minutes. When frying, pour oil in skillet and then preheat unit.



3 Indicator light will go out when desired temperature is reached. Add food. Only use wooden or plastic cooking utensils to prolong the life of the nonstick coating.



4 When finished, unplug from outlet, then from unit.

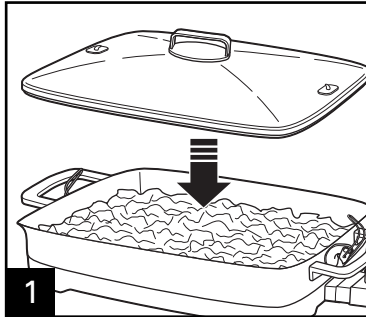
Cooking Chart

The skillet is recommended to cook any foods that produce grease. The depth of the skillet will help reduce spatters and contain the grease until drained. *Cooking times are based on fresh, never frozen, ingredients.

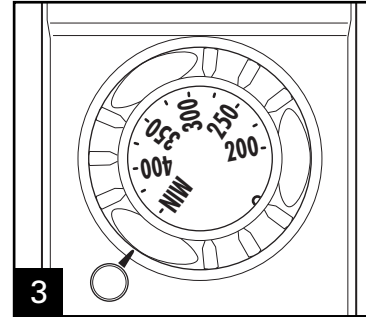
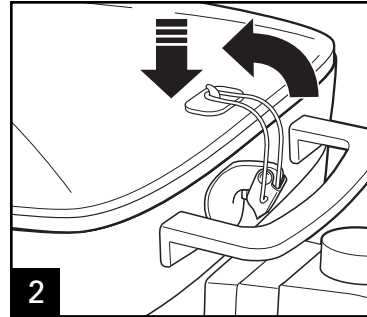
Visit www.foodsafety.gov for more information on safe internal cooking temperatures.

FOOD	TEMPERATURE SETTING	INTERNAL TEMP.	APPROXIMATE COOKING TIME*
Hamburgers (1/3 lb. [150 g] each)	350°F (180°C)	165°F (73°C)	15 to 20 minutes
Bacon	350°F (180°C)	crisp	10 to 15 minutes
Sausage Links and Patties	350°F (180°C)	165°F (73°C)	15 minutes
Fried Chicken	375°F (190°C)	170°F (77°C)	20 to 30 minutes
Pork Chops	325°F (160°C)	165°F (73°C)	20 to 30 minutes

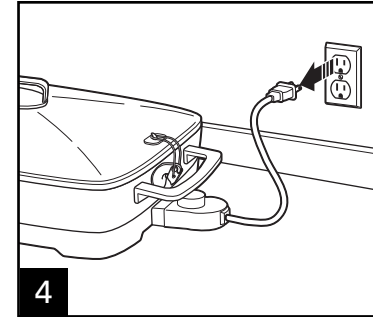
How to Drain While Cooking



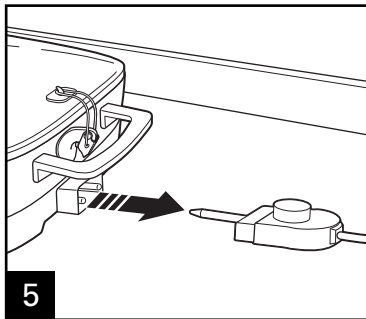
Place lid on skillet. Using oven mitts, ALWAYS lock clips before draining liquid. **WARNING! Burn Hazard.** Failure to place lid on skillet and lock clips prior to draining liquid may result in lid and contents falling from skillet.



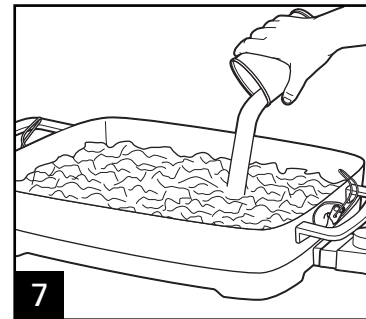
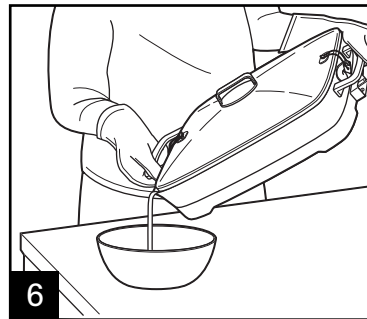
Set control to MIN.



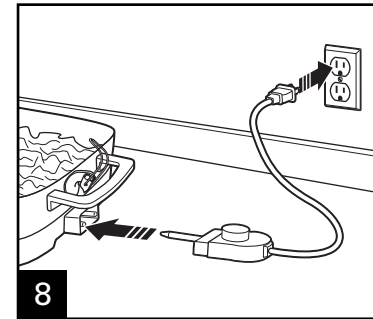
Unplug skillet from outlet.



Unplug temperature controlling plug from skillet. Drain any excess liquid through drain spout. **WARNING! Burn Hazard.** Contents of skillet and the skillet handles are hot. Always use oven mitts or pot holders when draining while cooking. Always pour away from body.



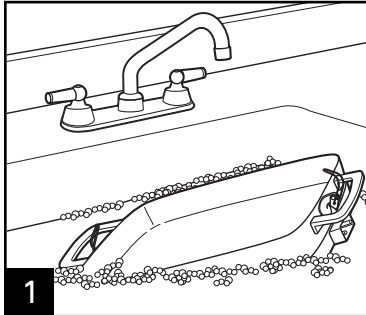
Using oven mitts, unlock clips and remove lid; then add any additional ingredients.



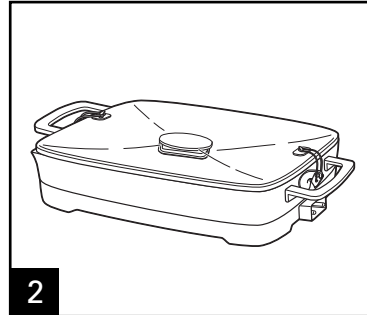
Plug temperature controlling plug into skillet and then plug into outlet to continue cooking.

Care and Cleaning

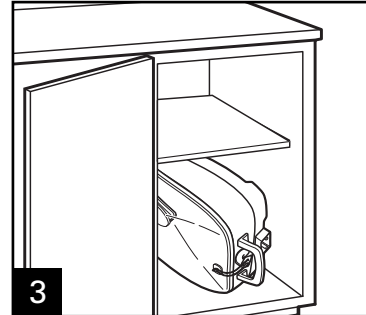
⚠ WARNING **Electrical Shock Hazard.**
Disconnect power before cleaning. Do not immerse cord or plug in water or other liquid.



Unplug and allow to cool completely.
Do not use metal scouring pads or abrasive cleansers.



STORAGE: Place temperature controlling plug inside skillet. Invert skillet lid and place on skillet. Lock clips.



Troubleshooting

PROBLEM	PROBABLE CAUSE
Low, poor, or slow heating.	<ul style="list-style-type: none">• Be sure temperature controlling plug is fully inserted into skillet.• Allow skillet to heat uncovered for 5 to 10 minutes.
Cannot latch lid when inverted on skillet.	<ul style="list-style-type: none">• Reposition lid so that it is centered on skillet.
Odor exists.	<ul style="list-style-type: none">• An odor may exist during first use. This should not exist after cycling unit one time on Max temperature.

Limited Warranty

This warranty applies to products purchased in the U.S. and Canada. This is the only express warranty for this product and is in lieu of any other warranty or condition.

This product is warranted to be free from defects in material and workmanship for a period of one (1) year from the date of original purchase. During this period, your exclusive remedy is repair or replacement of this product or any component found to be defective, at our option; however, you are responsible for all costs associated with returning the product to us and our returning a product or component under this warranty to you. If the product or component is no longer available, we will replace with a similar one of equal or greater value.

This warranty does not cover glass, filters, wear from normal use, use not in conformity with the printed directions, or damage to the product resulting from accident, alteration, abuse, or misuse. This warranty extends only to the original consumer purchaser or gift recipient. Keep the original sales receipt, as proof of purchase is required to make a warranty claim. This warranty is void if the product is used for other than single-family household use or subjected to any voltage and waveform other than as specified on the rating label (e.g., 120V ~ 60 Hz).

We exclude all claims for special, incidental, and consequential damages caused by breach of express or implied warranty. All liability is limited to the amount of the purchase price. **Every implied warranty, including any statutory warranty or condition of merchantability or fitness for a particular purpose, is disclaimed except to the extent prohibited by law, in which case such warranty or condition is limited to the duration of this written warranty.** This warranty gives you specific legal rights. You may have other legal rights that vary depending on where you live. Some states or provinces do not allow limitations on implied warranties or special, incidental, or consequential damages, so the foregoing limitations may not apply to you.

To make a warranty claim, do not return this appliance to the store. Please call 1.800.851.8900 in the U.S. or 1.800.267.2826 in Canada or visit hamiltonbeach.com in the U.S. or hamiltonbeach.ca in Canada. For faster service, locate the model, type, and series numbers on your appliance.

PRÉCAUTIONS IMPORTANTES

Au moment d'utiliser des appareils électriques, on doit toujours respecter les règles de sécurité élémentaires afin de minimiser les risques d'incendie, d'électrocution et des blessures, notamment celles qui suivent :

1. Lire toutes les instructions.
2. Ne pas toucher aux surfaces chaudes. Utiliser les poignées ou les boutons qui peuvent être chauds. Utiliser des gants de cuisine.
3. Pour prévenir les chocs électriques, ne pas immerger le cordon, la fiche ou le régulateur de température dans l'eau ou dans tout autre liquide.
4. L'utilisation de tout appareil par ou près des enfants requiert une surveillance accrue.
5. Débranchez de la prise murale dès la fin de l'utilisation et avant le nettoyage. Laisser refroidir le gril avant d'installer ou de retirer des pièces et avant de le nettoyer.
6. Ne pas faire fonctionner un appareil si le cordon ou la prise est endommagé, si l'appareil est défectueux, si l'appareil a été échappé ou s'il a été endommagé de quelque façon que ce soit. Appeler notre numéro sans frais de service à la clientèle pour des renseignements concernant l'examen, la réparation ou l'ajustement.
7. L'utilisation de tout accessoire auxiliaire contre-indiqué par le fabricant de l'appareil peut causer des blessures.
8. Ne pas utiliser à l'extérieur.
9. Ne pas laisser pendre le cordon de la table ou du comptoir et éviter tout contact entre le cordon et les surfaces chaudes incluant la cuisinière.
10. Ne pas placer sur ou près d'une cuisinière électrique ou à gaz ou dans un four chaud.
11. Une très grande prudence doit être exercée lors du déplacement de tout appareil contenant des huiles ou des liquides chauds.
12. En tout temps, attacher la fiche à l'appareil en premier, puis brancher le cordon à la prise de cordon murale. Pour débrancher, tourner n'importe quel contrôle à MIN ; retirer ensuite la fiche de la prise de cordon murale.
13. N'utiliser cet appareil que pour les fonctions auxquelles il est destiné.
14. Ne jamais laisser l'appareil sans surveillance tandis qu'il fonctionne.
15. Utiliser uniquement la fiche de commande de température fourni par le fabricant. L'utilisation d'autre fiche de commande de température peut occasionner des blessures.
16. Cet appareil n'est pas conçu pour la grande friture des aliments.

CONSERVEZ CES INSTRUCTIONS !

AUTRE CONSIGNE DE SÉCURITÉ POUR LE CONSOMMATEUR

Cet appareil est destiné à un usage domestique uniquement.

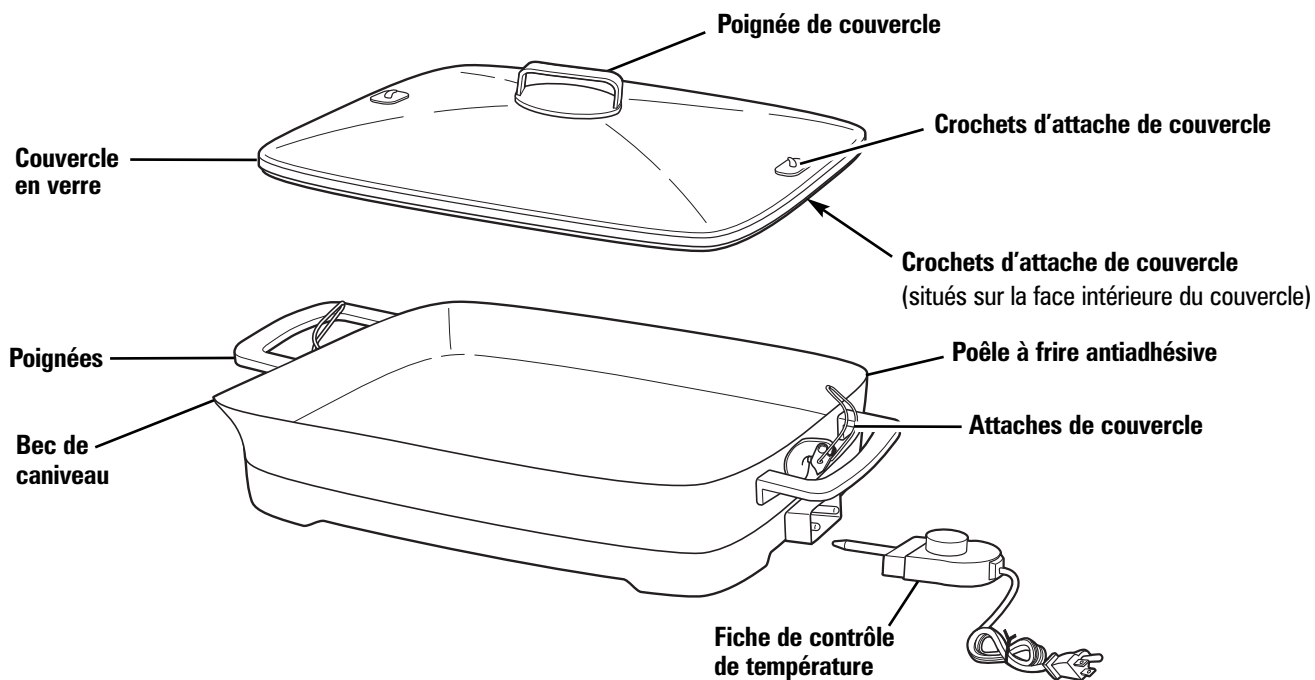
AVERTISSEMENT ! Risque d'électrocution : Ce produit est fourni avec une fiche à prise de terre (3 broches) pour réduire le risque de choc électrique. La fiche ne tient que dans un sens dans une prise mise à la terre. Ne pas transformer le dispositif de sécurité de la fiche en modifiant celle-ci de quelque façon ou en utilisant un adaptateur. Si vous ne pouvez pas insérer la fiche dans la prise, faire remplacer la prise par un électricien.

La longueur du cordon installé sur cet appareil a été sélectionnée afin de réduire les risques d'enchevêtrement ou de faux pas causés par un fil trop long. L'utilisation d'une rallonge approuvée est permise si le cordon est trop court. Les caractéristiques électriques de la rallonge doivent être équivalentes ou supérieures aux caractéristiques de l'appareil. La rallonge doit être du type à mise à la terre, à 3 fils. Prendre toutes les précautions nécessaires pour installer la rallonge de manière à ne pas la faire courir sur le comptoir ou sur une table et pour éviter qu'un enfant ne tire sur le cordon ou trébuche accidentellement.

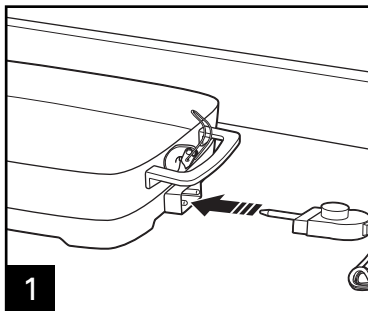
Pour éviter la surcharge du circuit électrique, ne pas utiliser un autre appareil à haute puissance sur le même circuit que cet appareil.

Pièces et caractéristiques

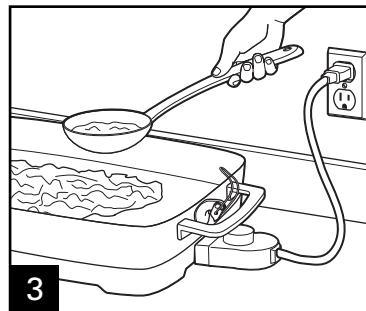
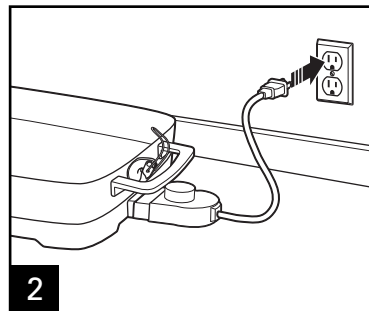
AVANT LA PREMIÈRE UTILISATION : Laver la poêle à frire et son couvercle dans l'eau chaude savonneuse. Rincer et sécher soigneusement.



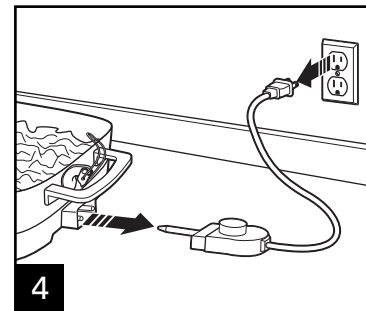
Utilisation de la poêle à frire



1 Insérer dans la chemise. Choisir la température désirée. Laisser la poêle à frire chauffer d'avance de 5 à 10 minutes, À DÉCOUVERT. Au moment de faire frire des aliments, verser l'huile dans la poêle à frire et préchauffer l'appareil.



3 La lampe témoin s'éteindra lorsque l'appareil atteint la température désirée. Verser les aliments dans la poêle. N'utiliser que des ustensiles de bois ou de plastique afin de préserver l'état du revêtement antiadhésif de la poêle. À la fin de la période de cuisson, retirer la fiche de la prise murale, alors de l'appareil.



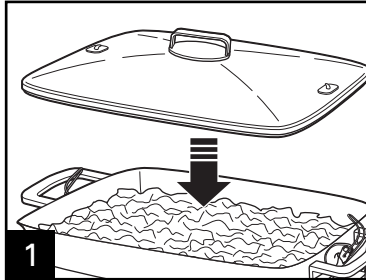
Carte de cuisson

On recommande d'utiliser cette poêle à frire pour toute cuisson qui produit de la graisse. La profondeur de la poêle à frire aide à réduire les éclaboussures et à contenir la graisse à l'intérieur jusqu'au moment de l'égoutter. *Les temps de cuisson sont établis en fonction d'ingrédients frais, et non d'ingrédients congelés.

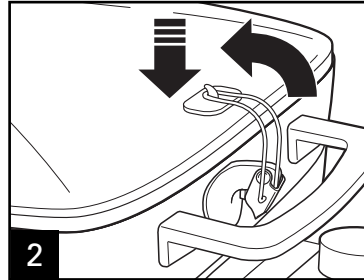
Visiter le site www.foodsafety.gov pour plus d'information au sujet de la température de cuisson interne des aliments.

ALIMENT	RÉGLAGE DE LA TEMPÉRATURE	TEMPÉRATURE INTERNE	TEMPS APPROXIMATIF DE CUISSON*
Hamburgers (150 g [1/3 lb.] chacun)	180 °C (350 °F)	73 °C (165 °F)	15 à 20 minutes
Bacon	180 °C (350 °F)	croustillant	10 à 15 minutes
Chapelet et galettes de saucisses	180 °C (350 °F)	73 °C (165 °F)	15 minutes
Poulet frit	190 °C (375 °F)	77 °C (170 °F)	20 à 30 minutes
Côtelettes de porc	160 °C (325 °F)	73 °C (165 °F)	20 à 30 minutes

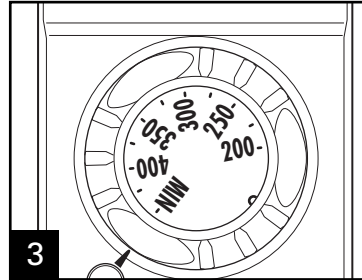
Égoutter pendant la cuisson



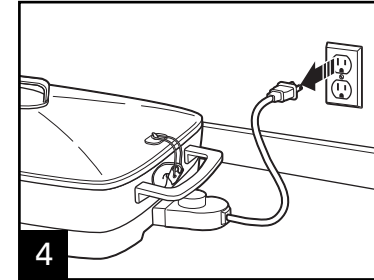
1



2



3

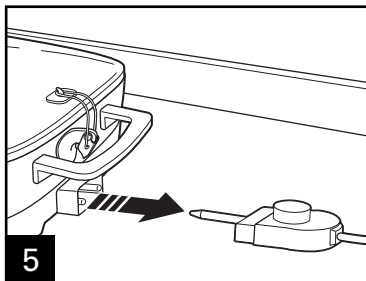


4

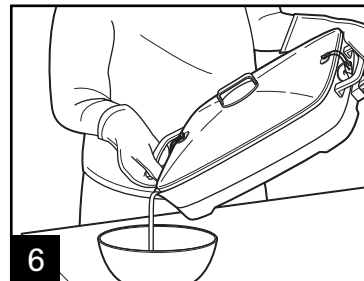
Placer le couvercle sur la poêle à frire. À l'aide de mitaines de cuisson, TOUJOURS verrouiller les attaches avant d'égoutter les liquides.
AVERTISSEMENT ! Risque de brûlure. À défaut de mettre le couvercle sur la poêle à frire et de verrouiller les attaches avant d'égoutter les liquides le couvercle et le contenu de la poêle risquent de se déverser.

Régler le contrôle à MIN.

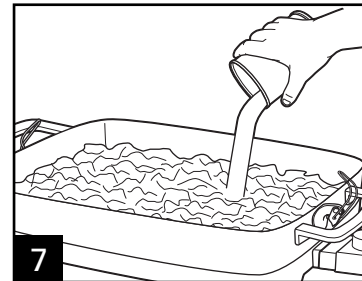
Débrancher la poêle à frire de la prise murale.



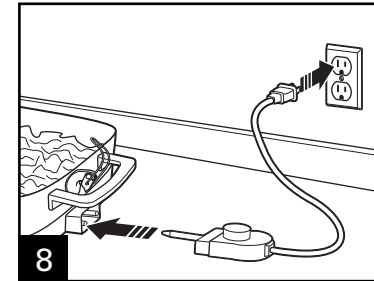
5



6



7



8

Débrancher le fiche de contrôle de température de la poêle à frire. Égoutter tout liquide en excès à travers le bec du caniveau.
AVERTISSEMENT ! Risque de brûlure. Le contenu de la poêle à frire et les poignées de la poêle sont chauds. Utiliser en tout temps des mitaines de cuisson ou des poignées lorsqu'il s'agit de drainer les liquides pendant la cuisson. Toujours verser loin du corps.

À l'aide de mitaines de cuisson, déverrouiller les attaches et retirer le couvercle. Ajouter les autres ingrédients.

Brancher fiche de contrôle de température dans la poêle à frire alors brancher la poêle à frire dans la prise murale pour poursuivre la cuisson.

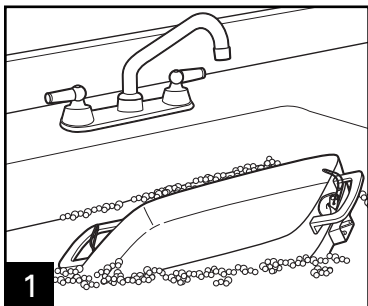
Entretien et nettoyage



AVERTISSEMENT

Risque d'électrocution.

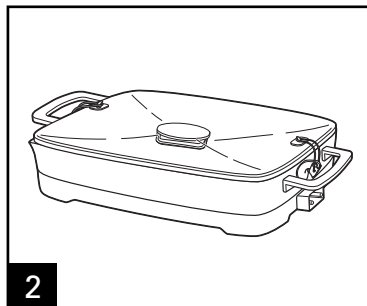
Débranchez l'appareil avant le nettoyage. Ne pas immerger le cordon ou la fiche dans l'eau ou tout autre liquide.



1

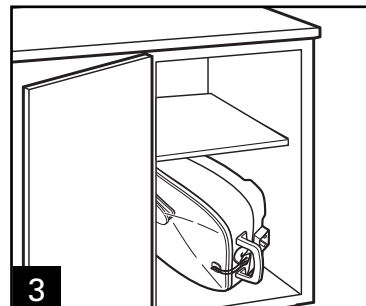
Débrancher et laisser refroidir complètement.

Ne pas utiliser de tampon à récurer en métal ou de produits nettoyants abrasifs.



2

ENTREPOSAGE : Déposer le fiche de contrôle de température à l'intérieur de la poêle à frire. Inverser le couvercle et le déposer sur la poêle à frire. Verrouiller les attaches.



3



**LAVABLES AU
LAVE-VAISSELLE**

Dépannage

PROBLÈME

Chauffage inférieur, faible ou ralenti.

Impossible de fixer le couvercle en place lorsqu'il est inversé sur la poêle à frire.

Présence d'odeur.

CAUSE POSSIBLE

- S'assurer que le fiche de contrôle de température est bien insérée dans la poêle à frire.
- Laisser réchauffer la poêle à frire de 5 à 10 minutes, à découvert.
- Remettre le couvercle en place en s'assurant qu'il est bien centré sur la poêle à frire.

- Une odeur peut être perceptible pendant la première utilisation. Cette odeur devrait disparaître après un cycle complet de friture à la température maximale.

Garantie limitée

Cette garantie s'applique aux produits achetés aux É.-U. et au Canada. C'est la seule garantie expresse pour ce produit et est en lieu et place de tout autre garantie ou condition.

Ce produit est garanti contre tout défaut de matériaux et de main-d'oeuvre pour une période de un (1) an à compter de la date d'achat d'origine. Au cours de cette période, votre seul recours est la réparation ou le remplacement de ce produit ou tout composant s'avérant défectueux, à notre gré, mais vous êtes responsable de tous les coûts liés à l'expédition du produit et le retour d'un produit ou d'un composant dans le cadre de cette garantie. Si le produit ou un composant n'est plus offert, nous le remplacerons par un produit similaire de valeur égale ou supérieure.

Cette garantie ne couvre pas le verre, les filtres, l'usure d'un usage normal, l'utilisation non conforme aux directives imprimées, ou des dommages au produit résultant d'un accident, modification, utilisation abusive ou incorrecte. Cette garantie s'applique seulement à l'acheteur original ou à la personne l'ayant reçu en cadeau. La présentation du reçu de vente d'origine comme preuve d'achat est nécessaire pour faire une réclamation au titre de cette garantie. Cette garantie s'annule si le produit est utilisé autrement que par une famille ou si l'appareil est soumis à toute tension ou forme d'onde différente des caractéristiques nominales précisées sur l'étiquette (par ex. : 120 V ~ 60 Hz).

Nous excluons toutes les réclamations au titre de cette garantie pour les dommages spéciaux, consécutifs et indirects causés par la violation de garantie expresse ou implicite. Toute responsabilité est limitée au prix d'achat. **Chaque garantie implicite, y compris toute garantie ou condition de qualité marchande ou d'adéquation à un usage particulier, est exonérée, sauf dans la mesure interdite par la loi, auquel cas la garantie ou condition est limitée à la durée de cette garantie écrite.** Cette garantie vous donne des droits légaux précis. Vous pouvez avoir d'autres droits qui varient selon l'endroit où vous habitez. Certaines provinces ne permettent pas les limitations sur les garanties implicites ou les dommages spéciaux ou indirects de telle sorte que les limitations ci-dessus ne s'appliquent peut-être pas à votre cas.

Ne pas retourner cet appareil au magasin lors d'une réclamation au titre de cette garantie. Téléphoner au 1.800.851.8900 aux É.-U. ou au 1.800.267.2826 au Canada ou visiter le site internet www.hamiltonbeach.com aux É.-U. ou www.hamiltonbeach.ca au Canada. Pour un service plus rapide, trouvez le numéro de modèle, le type d'appareil et les numéros de série sur votre appareil.

SALVAGUARDIAS IMPORTANTES

Cuando use aparatos eléctrico, siempre deben de seguirse precauciones básicas de seguridad para reducir riesgos de fuego, descargas eléctricas, y/o lesiones a personas, incluyendo lo siguiente:

1. Lea todas las instrucciones.
2. Verifique que el voltaje de su instalación corresponda con el del producto.
3. No toque superficies calientes. Use manijas o perillas, que pueden estar calientes. Use guantes de cocinar.
4. Para protegerse de descargas eléctricas, no sumerja el cable, enchufe o control de temperatura en agua u otros líquidos.
5. Se requiere de una estrecha supervisión cuando cualquier aparato está siendo usado por o cerca de niños.
6. Desconecte de la toma cuando no esté en uso o antes de limpiar. Permita que se enfríe antes de poner o quietar partes, y antes de limpiar el aparato.
7. No opere ningún aparato con cables o enchufes dañados, o después de que el aparato tenga un mal funcionamiento, o se haya caído o dañado de cualquier manera. Llame a nuestro número gratuito de servicio al cliente para información sobre examinación, reparación o ajuste.
8. El uso de aditamentos de accesorio no recomendados por el fabricante del aparato puede causar lesiones.
9. No lo use en exteriores.
10. No deje que el cable cuelgue del borde de la mesa o cubierta, o toque superficies calientes, incluyendo la estufa.
11. No coloque sobre o cerca de quemadores de gas o eléctricos calientes o en un horno calentado.
12. Se debe tener extrema precaución cuando se mueva un aparato que contenga aceite caliente u otros líquidos calientes.
13. Siempre coloque el cable al aparato primero, luego enchufe el cable a la toma de la pared. Para desconectar, coloque todo control al MIN luego remueva el cable de la toma de la pared.
14. No use el aparato para otro uso que no sea para el que fue hecho.
15. Nunca deje el aparato sin atender mientras esté en uso.
16. Use sólo el enchufe controlador de temperatura provisto por el fabricante. El uso de otro enchufe para control de temperatura puede causar lesiones.
17. Este artefacto no está diseñado para freír alimentos.

¡GUARDE ESTAS INSTRUCCIONES!

MÁS INFORMACIÓN DE SEGURIDAD PARA EL CONSUMIDOR

Este aparato ha sido diseñado solamente para uso doméstico.

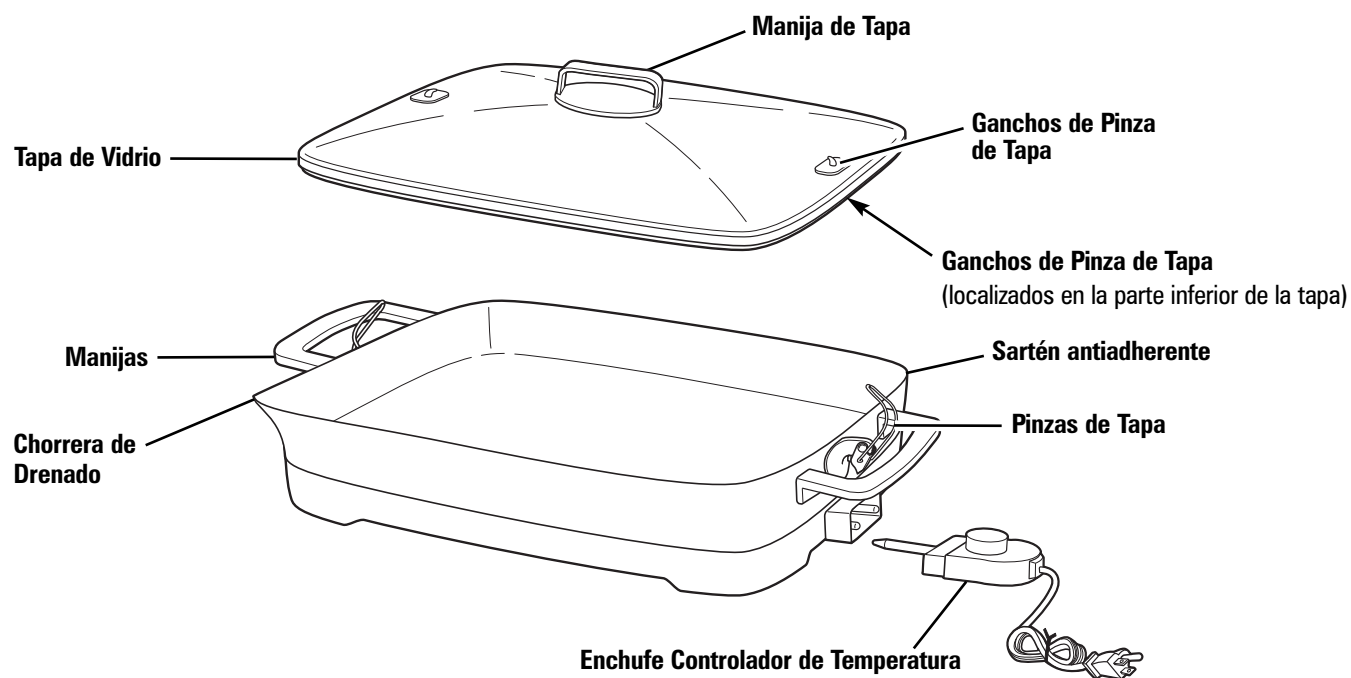
¡ADVERTENCIA! Peligro de Descarga: Este producto cuenta con un enchufe con conexión a tierra (3 clavijas) para reducir el riesgo de una descarga eléctrica. El enchufe calza únicamente en una dirección dentro de un tomacorriente con conexión a tierra. No elimine el propósito de seguridad del enchufe modificando el enchufe de ninguna manera o usando un adaptador. Si el enchufe no entra en la toma, haga que un eléctrico reemplace la toma.

La longitud del cable usado para este aparato fue seleccionado para reducir los riesgos de enredarse o tropezarse con un cable más largo. Si se necesita un cable más largo se puede usar una extensión aprobada. La clasificación eléctrica de la cable extensión debe ser igual o mayor que la clasificación del aparato. El cable de extensión debe ser del tipo de conexión a tierra con 3 cables. Se debe de tener cuidado de acomodar el cable extensión de manera que no cuelgue de una cubierta o mesa y que pueda ser jalado por un niño o pueda provocar un tropiezo accidental.

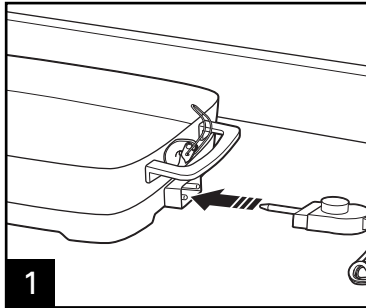
Para evitar una sobrecarga eléctrica del circuito, no use otro aparato de alto voltaje en el mismo circuito con este aparato.

Partes y Características

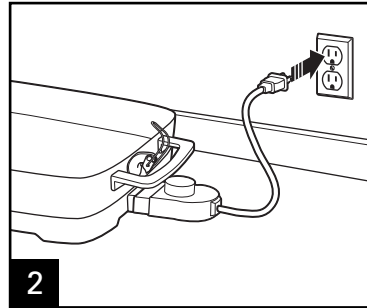
ANTES DE USAR POR PRIMERA VEZ: Lave el sartén y tapa en agua jabonosa caliente. Enjuague y seque completamente.



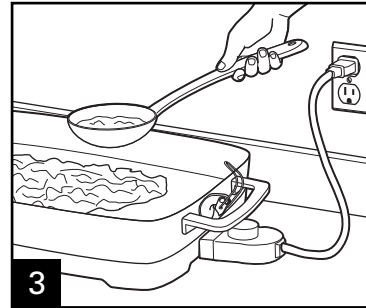
Como Usar el Sartén



1 Insertar en la línea.



2 Seleccione la temperatura deseada. Deje que el sartén precaliente DESCUBIERTO por 5–10 minutos. Cuando fría, vacíe el aceite en el sartén, luego precaliente la unidad.



3 La luz indicadora se apagará cuando la temperatura deseada se alcance. Agregue alimento. Sólo use utensilios de cocina de madera o plástico para prolongar la vida del recubrimiento antiadherente. Cuando acabe, desconecte de la toma, luego la unidad.

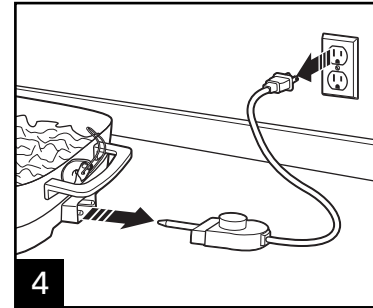


Tabla para Cocinar

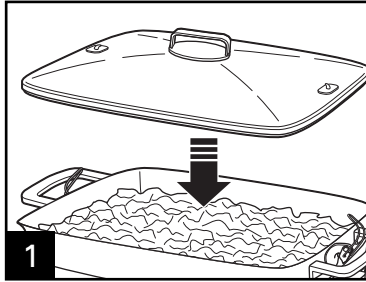
El sartén se recomienda para cocinar cualquier alimento que produzca grasa. La profundidad del sartén le ayudará a reducir salpicaduras y contener la grasa hasta que se drene.

*Los tiempos de cocción están basados en ingredientes frescos, nunca congelados.

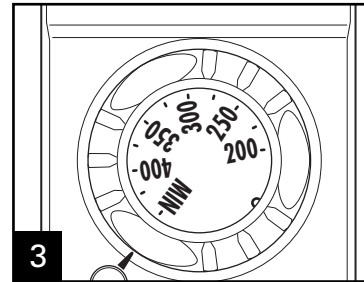
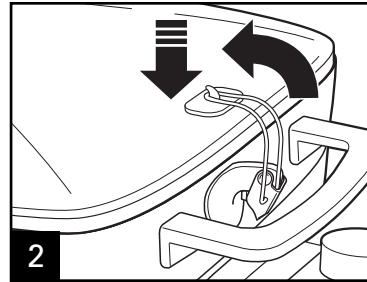
Visite www.foodsafety.gov para más información adicional sobre temperaturas internas seguras para cocinar.

ALIMENTO	CONFIGURACIÓN DE TEMPERATURA	TEMP. INTERNA	TIEMPO APROXIMADO DE COCCIÓN*
Hamburguesas (1/3 lb. [150 g] cada una)	350°F (180°C)	165°F (73°C)	15 a 20 minutos
Tocino	350°F (180°C)	crujiente	10 a 15 minutos
Salchichas y Embutidos	350°F (180°C)	165°F (73°C)	15 minutos
Pollo Frito	375°F (190°C)	170°F (77°C)	20 a 30 minutos
Chuletas de Cerdo	325°F (160°C)	165°F (73°C)	20 a 30 minutos

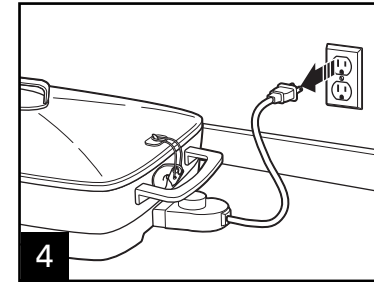
Como Drenar Mientras Cocina



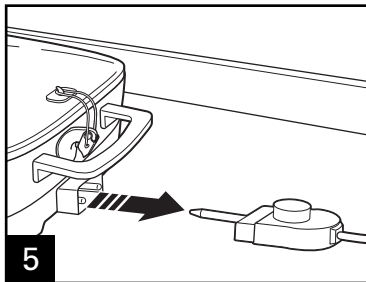
1 Coloque la tapa en el sartén. Usando guantes de cocina, SIEMPRE ajuste las pinzas antes de drenar líquido. **¡ADVERTENCIA! Peligro de Quemarse.** El no colocar la tapa en el sartén y ajustar las pinzas antes de drenar el líquido puede provocar que la tapa y contenido caigan del sartén.



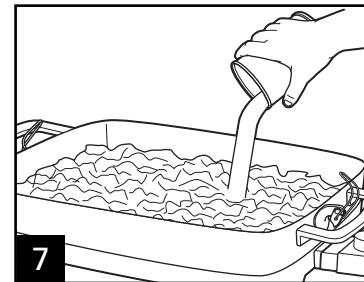
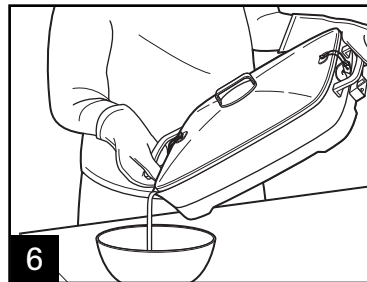
3 Ajuste el control a MIN.



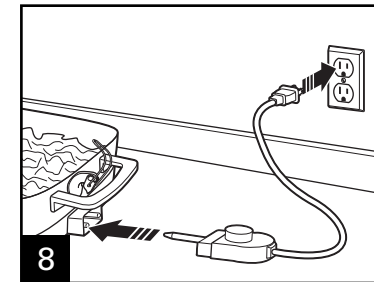
4 Desconecte el sartén de la toma.



5 Desconecte el enchufe controlador de temperatura del sartén. Drene cualquier exceso de líquido por la chorrera de drenaje. **¡ADVERTENCIA! Peligro de Quemarse.** El contenido del sartén y las manijas del sartén están calientes. Siempre use guantes para cocina o agarraollas para drenar mientras cocina. Siempre vacíe lejos del cuerpo.



7 Usando guantes de cocina, afloje las pinzas y remueva la tapa. Agregue cualquier ingrediente adicional.



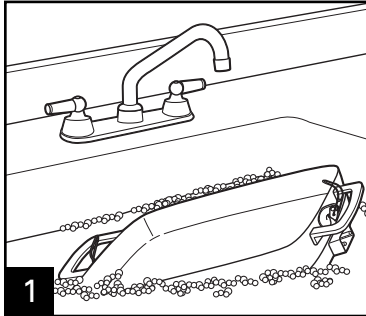
8 Enchufe el enchufe controlador de temperatura al sartén luego enchufe el sartén en la toma para continuar cocinando.

Cuidado y Limpieza

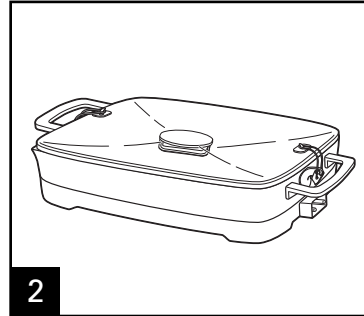
⚠ ADVERTENCIA

Peligro de Descarga Eléctrica

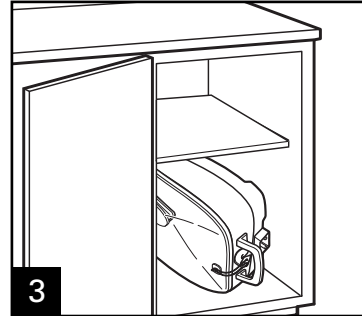
Desconecte la energía antes de limpiar. No sumerja el cable o enchufe en agua u otro líquido.



1 Desconecte y deje que se enfríe completamente. No use estropajos de metal o limpiadores abrasivos.



2 **ALMACENAJE:** Coloque el enchufe controlador de temperatura dentro del sartén. Invierta la tapa del sartén y coloque sobre el sartén. Fije las pinzas.



RESISTENTE AL LAVAVAJILLAS

Resolviendo Problemas

PROBLEMA	PROBABLE CAUSA
Calentamiento bajo, pobre o lento.	<ul style="list-style-type: none">• Asegúrese que el enchufe controlador de temperatura esté insertada completamente en el sartén.• Permita que el sartén se caliente sin tapa por 5 a 10 minutos.
No puede sujetar la tapa cuando está invertida sobre el sartén.	<ul style="list-style-type: none">• Reposicione la tapa de manera que esté centrada en el sartén.
Hay olor.	<ul style="list-style-type: none">• Puede producirse olor durante el primer uso. No debería existir olor después de hacer funcionar una vez la unidad a temperatura máxima.

Hamilton Beach®

Grupo HB PS, S.A. de C.V.,
Monte Elbruz 124-301,
Colonia Palmitas,
Delegación Miguel Hidalgo,
C.P. 11560, México, Distrito Federal
01-800-71-16-100

PÓLIZA DE GARANTÍA

PRODUCTO:

MARCA:

MODELO:

Grupo HB PS, S.A. de C.V. cuenta con una Red de Centros de Servicio Autorizada, por favor consulte en la lista anexa el nombre y dirección de los establecimientos en la República Mexicana en donde usted podrá hacer efectiva la garantía, obtener partes, componentes, consumibles y accesorios; así como también obtener servicio para productos fuera de garantía. Para mayor información llame sin costo: **Centro de Atención al consumidor: 01 800 71 16 100**

Grupo HB PS, S.A. de C.V. le otorga a partir de la fecha de compra:
GARANTÍA DE 1 AÑO.

COBERTURA

- Esta garantía ampara, todas las piezas y componentes del producto que resulten con defecto de fabricación incluyendo la mano de obra.
- Grupo HB PS, S.A. de C.V. se obliga a reemplazar, reparar o reponer, cualquier pieza o componente defectuoso; proporcionar la mano de obra necesaria para su diagnóstico y reparación, todo lo anterior sin costo adicional para el consumidor.
- Esta garantía incluye los gastos de transportación del producto que deriven de su cumplimiento dentro de su red de servicio.

LIMITACIONES

- Esta garantía no ampara el reemplazo de piezas deterioradas por uso o por desgaste normal, como son: cuchillas, vasos, vasos, filtros, etc.
- Grupo HB PS, S.A. de C.V. no se hace responsable por los accidentes producidos a consecuencia de una instalación eléctrica defectuosa, ausencia de toma de tierra, clavija de enchufe en mal estado, etc.

EXCEPCIONES

Esta garantía no será efectiva en los siguientes casos:

- a) Cuando el producto se hubiese utilizado en condiciones distintas a las normales. (Uso industrial, semi-industrial o comercial.)
- b) Cuando el producto no hubiese sido operado de acuerdo con el instructivo de uso.
- c) Cuando el producto hubiese sido alterado o reparado por personas no autorizadas por Grupo HB PS, S.A. de C.V. el fabricante nacional, importador o comercializador responsable respectivo.
- d) Esta garantía pierde su validez si el producto es utilizado en un medio diferente a una vivienda unifamiliar o se somete a cualquier voltaje o forma de onda diferente a la especificada en la etiqueta de clasificación (ej., 120V ~ 60 Hz).

El consumidor puede solicitar que se haga efectiva la garantía ante la propia casa comercial donde adquirió su producto, siempre y cuando Grupo HB PS, S.A. de C.V. no cuente con talleres de servicio.

PROCEDIMIENTO PARA HACER EFECTIVA LA GARANTÍA

- Para hacer efectiva la garantía no deben exigirse mayores requisitos que la presentación del producto y la póliza correspondiente, debidamente sellada por el establecimiento que lo vendió.
- Para hacer efectiva la garantía, lleve su aparato al Centro de Servicio Autorizado más cercano a su domicilio (consulte la lista anexa).
- Si no existe Centro de Servicio Autorizado en su localidad llame a nuestro Centro de Atención al Consumidor para recibir instrucciones de como hacer efectiva su garantía.
- El tiempo de reparación, en ningún caso será mayor de 30 días naturales contados a partir de la fecha de recepción del producto en nuestros Centros de Servicio Autorizados.
- En caso de que el producto haya sido reparado o sometido a mantenimiento y el mismo presente deficiencias imputables al autor de la reparación o del mantenimiento dentro de los treinta días naturales posteriores a la entrega del producto al consumidor, éste tendrá derecho a que sea reparado o mantenido de nuevo sin costo alguno. Si el plazo de la garantía es superior a los treinta días naturales, se estará a dicho plazo.
- El tiempo que duren las reparaciones efectuadas al amparo de la garantía no es computable dentro del plazo de la misma. Cuando el bien haya sido reparado se iniciará la garantía respecto de las piezas repuestas y continuará con relación al resto. En el caso de reposición del bien deberá renovarse el plazo de la garantía.

DÍA__ MES__ AÑO__

Si desea hacer comentarios o sugerencias con respecto a nuestro servicio o tiene alguna queja derivada de la atención recibida en alguno de nuestros Centros de Servicio Autorizados, por favor dirigirse a:

GERENCIA INTERNACIONAL DE SERVICIO
01 800 71 16 100

Email: mexico.service@hamiltonbeach.com.mx

RED DE CENTROS DE SERVICIO AUTORIZADA GRUPO HB PS, S.A. DE C.V.

Distrito Federal

ELECTRODOMÉSTICOS

Av. Plutarco Elias Cailles No. 1499

Zacahuiztco MEXICO 09490 D.F.

Tel: 01 55 5235 2323 • Fax: 01 55 5243 1397

CASA GARCIA

Av. Patriotismo No. 875-B

Mixcoac MEXICO 03910 D.F.

Tel: 01 55 5563 8723 • Fax: 01 55 5615 1856

Nuevo Leon

FERNANDO SEPULVEDA REFACCIONES

Ruperto Martínez No. 238 Ote.

Centro MONTERREY, 64000 N.L.

Tel: 01 81 8343 6700 • Fax: 01 81 8344 0486

Jalisco

SERVICIOS DE MANTENIMIENTO CASTILLO

Garibaldi No. 1450

Ladrón de Guevara

GUADALAJARA 44660 Jal.

Tel: 01 33 3825 3480 • Fax: 01 33 3826 1914

Chihuahua

DISTRIBUIDORA TURMIX

Av. Paseo Triunfo de la Rep. No. 5289 Local 2 A.

Int. Hipermart

Alamos de San Lorenzo

CD. JUAREZ 32340 Chih.

Tel: 01 656 617 8030 • Fax: 01 656 617 8030

Modelo:
38540

Tipo:
SK03

Características Eléctricas:
120V ~ 60Hz 1500 W

Los modelos incluidos en el instructivo de Uso y Cuidado pueden ir seguidos o no por un sufijo correspondiente a una o varias letras del alfabeto y sus combinaciones, separadas o no por un espacio, coma, diagonal, o guión. Como ejemplos los sufijos pueden ser: "Y" y/o "MX" y/o "MXY" y/o "Z".

840172903