

READ BEFORE USE
LIRE AVANT D'UTILISER
LEA ANTES DE USAR

Visit hamiltonbeach.com for
delicious recipes, tips, and to register
your product online!



Consulter hamiltonbeach.ca pour les
recettes délicieuses, conseils pratiques,
et pour enregistrer votre produit!

Visite hamiltonbeach.com.mx para
recetas deliciosas, consejos, y para
registrar su producto en línea.

Questions?

**Please call us – our friendly
associates are ready to help.**
USA: 1.800.851.8900

Questions?

**N'hésitez pas à nous appeler –
nos associés s'empreseront
de vous aider.**
CAN: 1.800.267.2826

¿Preguntas?

**Por favor llámenos – nuestros
amables representantes están
listos para ayudar.**

MEX: 01 800 71 16 100

*Le invitamos a leer cuidadosamente
este instructivo antes de usar su
aparato.*

**Hamilton
Beach®**

Electric Knife
Couteau électrique
Cuchillo eléctrico



English	2
Français	8
Español	14

IMPORTANT SAFEGUARDS

When using electrical appliances, basic safety precautions should always be followed, including the following:

1. Read all instructions.
2. To protect against risk of electrical shock, do not immerse motor unit, cord or plug in water or other liquid. Do not operate knife in water or under running water.
3. Close supervision is necessary when any appliance is used by or near children.
4. Unplug cord from outlet when not in use, before putting on or taking off parts, and before cleaning. Unplug when changing blades.
5. Avoid contact with moving parts.
6. Do not operate any appliance with a damaged cord or plug or after the appliance malfunctions or is dropped or damaged in any manner. Call our toll-free customer assistance number for information on examination, repair, or electrical or mechanical adjustment.
7. The use of attachments not recommended or sold by the appliance manufacturer may cause fire, electric shock or injury.
8. Do not use outdoors.
9. Do not let cord hang over edge of table or counter where it can be pulled on by children or accidentally tripped over.
10. Do not let cord contact hot surfaces, including the stove.
11. Blades are sharp. Handle carefully. Unplug before handling blades. Always handle blades with hand away from cutting edge. (See illustration in "How to Use Knife.") Always store blades with cutting edge away from you.

SAVE THESE INSTRUCTIONS!

OTHER CONSUMER SAFETY INFORMATION

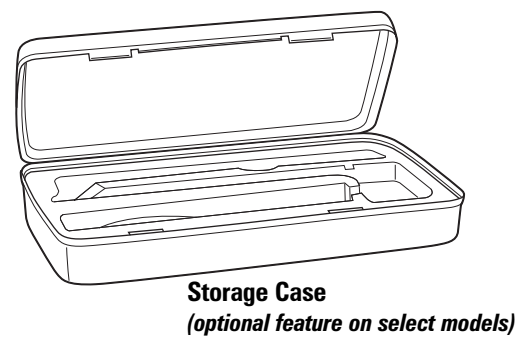
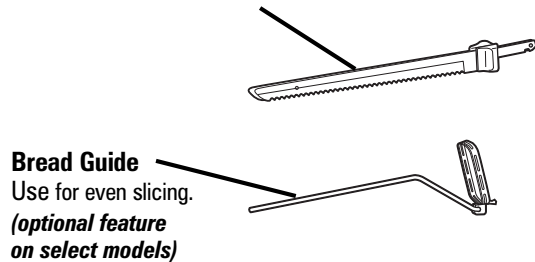
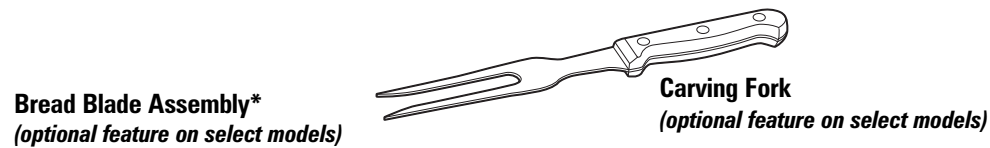
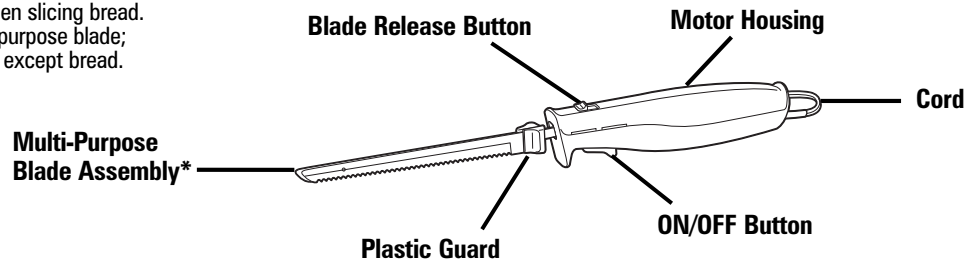
This product is intended for household use only.

WARNING! Shock Hazard: This appliance has a polarized plug (one wide blade) that reduces the risk of electric shock. The plug fits only one way into a polarized outlet. Do not defeat the safety purpose of the plug by modifying the plug in any way or using an adaptor. If the plug does not fit, reverse the plug. If it still does not fit, have an electrician replace the outlet.

The motor of this electric knife does not require any lubrication or oil. Any other servicing should be performed by an authorized service center. Call the toll-free customer assistance number for information.

Parts and Features

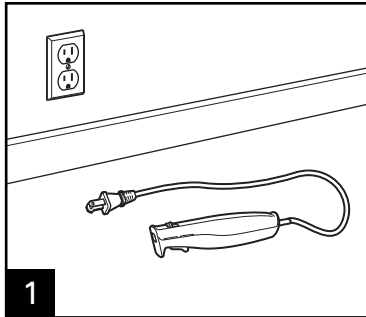
***NOTE:** Bread blade (optional feature on select models) is for use when slicing bread. The meat blade is the multi-purpose blade; use this blade with all foods except bread.



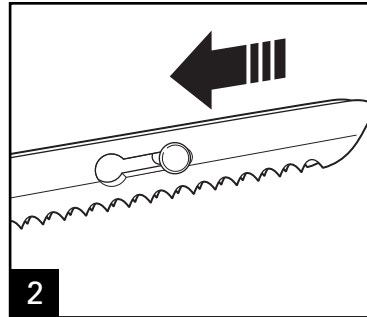
How to Use Knife

⚠ WARNING

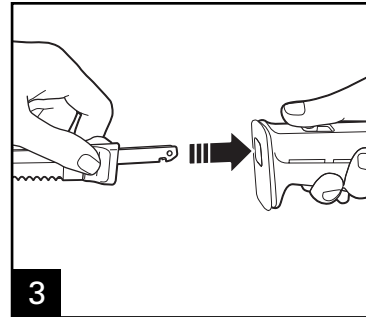
Cut Hazard. Always make sure the cord is not plugged into outlet when inserting and removing blades from motor housing. Blades are extremely sharp. Always handle by the side opposite the cutting edge or by the plastic guard.



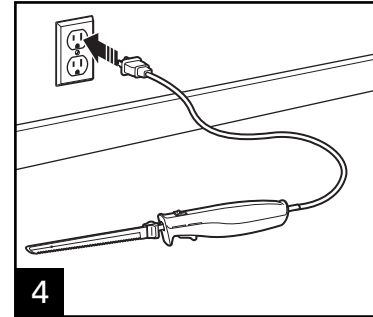
1 Be sure cord is not plugged into outlet when inserting or removing blades.



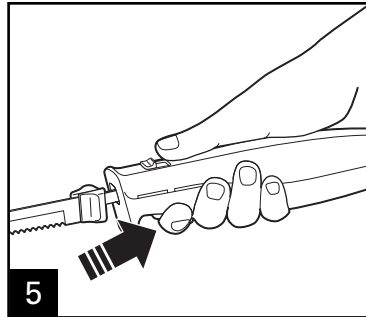
2 Lock blades together by sliding rivet on one blade into keyhole in other blade.



3 Slide blade assembly into motor housing until it clicks into place.

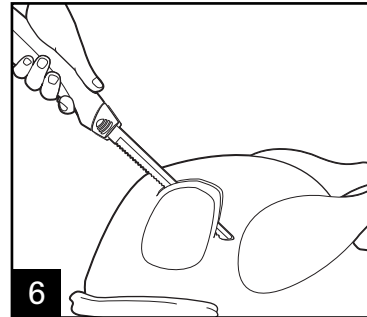


4

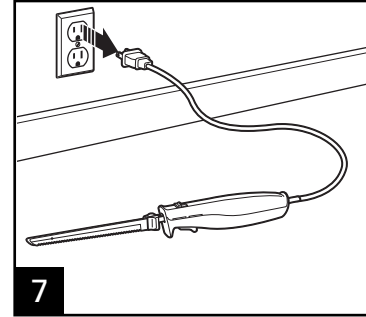


5 Pull on ON/OFF button to operate. Release the button to stop.

4



6



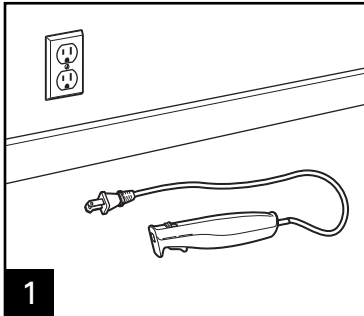
7

Tips for Best Use

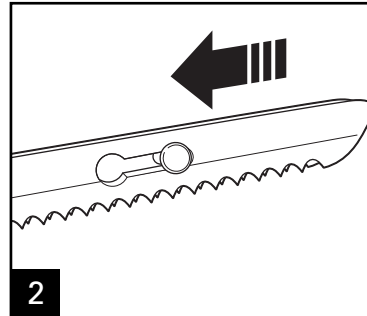
- Move knife through food. Do not use a back and forth sawing motion.
- Let meats stand 15 minutes after cooking and before slicing. Slice down to and around bone. Do not attempt to slice through bone. Do not cut through frozen foods.
- Do not attempt to sharpen serrated blades at home. Replacement blades may be purchased. Call Customer Service for more information.
- Always clean blades between cutting different food items to avoid cross contamination of foods.

How to Use Knife with Bread Guide

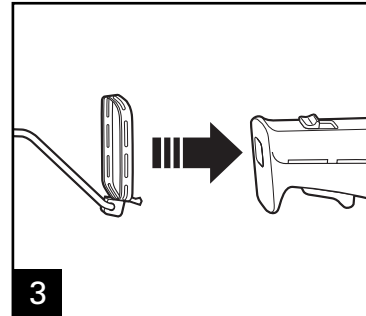
(optional feature on select models)



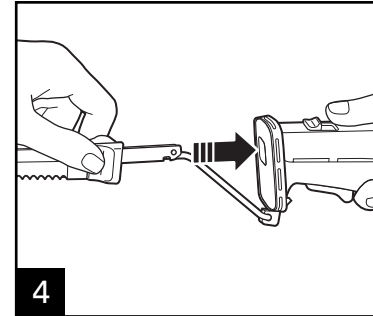
Be sure cord is not plugged into outlet when inserting or removing blades.



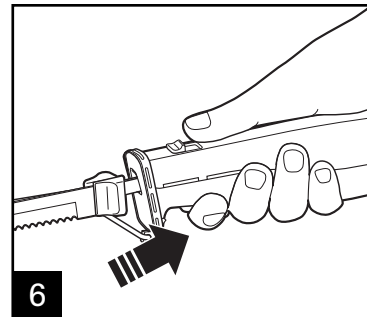
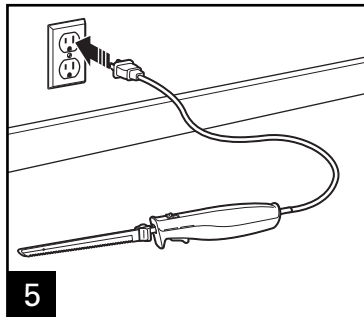
Lock bread blades together by sliding rivet on one blade into keyhole in other blade.



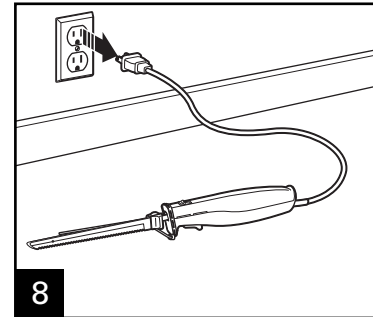
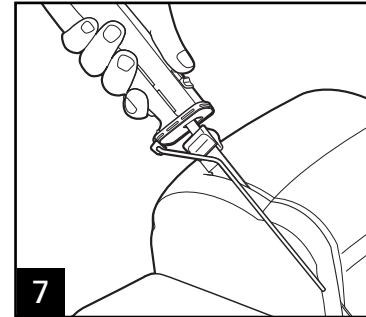
Slide bread guide into place.



Slide bread blade assembly into motor housing until it clicks into place.



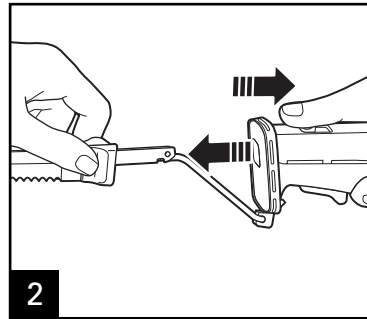
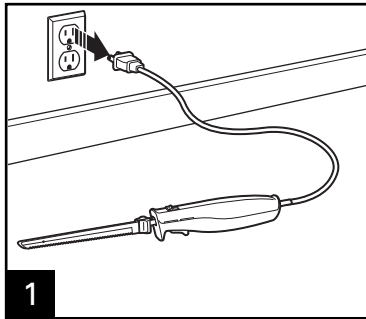
Pull on ON/OFF button to operate. Release the button to stop.



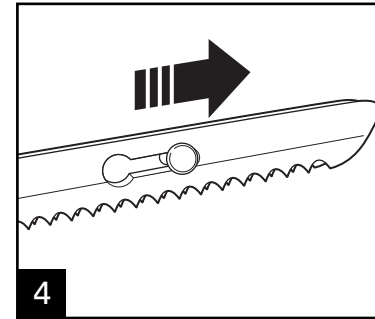
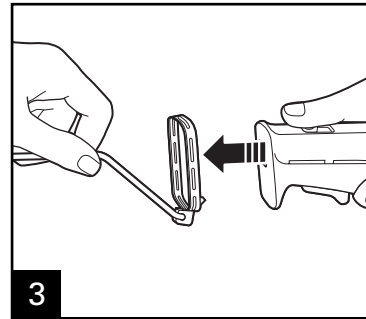
Care and Cleaning

⚠ WARNING

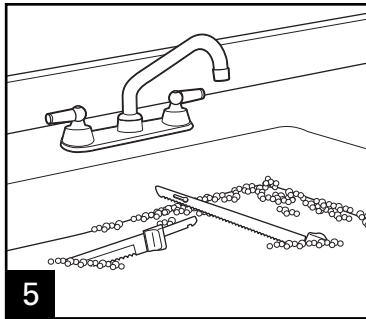
Cut Hazard. Always make sure the cord is not plugged into outlet when inserting and removing blades from motor housing. Blades are extremely sharp. Always handle by the side opposite the cutting edge or by the plastic guard. **Electrical Shock Hazard.** Do not immerse knife, cord, or plug in any liquid.



Grasp blade assembly by plastic guard and pull blade release button to remove from motor housing.

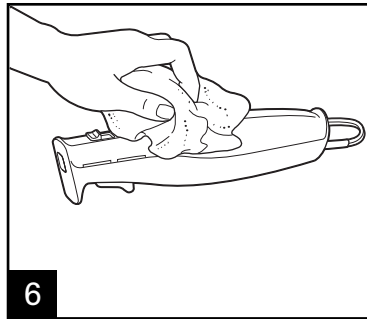


Unlock blades by sliding rivet on one blade out of keyhole in other blade.



Carefully wash blades in hot, soapy water. **NOTE:** Carving fork and bread guide (optional features) can also be washed in hot, soapy water.

6



Wipe motor housing and cord with damp cloth. Dry thoroughly.

Warranty

LIMITED WARRANTY

This warranty applies to products purchased in the U.S. or Canada.

This product is warranted to be free from defects in material and workmanship for a period of one (1) year from the date of original purchase, except as noted below. During this period, we will repair or replace this product at our option. THE FOREGOING WARRANTY IS IN LIEU OF ANY OTHER WARRANTY OR CONDITION, WHETHER EXPRESS OR IMPLIED, WRITTEN OR ORAL INCLUDING, WITHOUT LIMITATION, ANY STATUTORY WARRANTY OR CONDITION OF MERCHANTABILITY OR FITNESS FOR A PARTICULAR PURPOSE. ANY LIABILITY IS EXPRESSLY LIMITED TO AN AMOUNT EQUAL TO THE PURCHASE PRICE PAID, AND ALL CLAIMS FOR SPECIAL, INCIDENTAL AND CONSEQUENTIAL DAMAGES ARE HEREBY EXCLUDED. There is no warranty with respect to the following, which may be supplied with this product, including without limitation: glass parts, glass containers, cutter/strainers, blades, seals, gaskets, clutches, motor brushes, and/or agitators, etc. This warranty extends only to the original consumer purchaser and does not cover a defect resulting from abuse, misuse, neglect including failure to clean product regularly in accordance with manufacturer's instructions, use for commercial purposes, or any use not in conformity with the printed directions. This warranty gives you specific legal rights, and you may also have other legal rights which vary from state to state, or province to province. Some states or provinces do not allow limitations on implied warranties or special, incidental or consequential damages, so the foregoing limitations may not apply to you.

If you have a claim under this warranty, **DO NOT RETURN THE APPLIANCE TO THE STORE!** Please call our **CUSTOMER SERVICE NUMBER**. (For faster service please have model, series, and type numbers ready for operator to assist you.)

CUSTOMER SERVICE NUMBERS

In the U.S. 1.800.851.8900

In Canada 1.800.267.2826

In Mexico 01.800.71.16.100

hamiltonbeach.com

KEEP THESE NUMBERS FOR FUTURE REFERENCE!

IMPORTANTES CONSEILS DE SÉCURITÉ

Pendant l'utilisation d'appareils électriques, des mesures de sécurité élémentaires doivent toujours être respectées, incluant les suivantes :

1. Lire toutes les instructions.
2. Pour éviter les risques d'électrocution, ne pas immerger le logement de moteur, le cordon, la fiche dans l'eau ou tout autre liquide. Ne pas faire fonctionner le couteau dans l'eau ou sous l'eau courante.
3. Une supervision vigilante est nécessaire pendant l'utilisation de tout appareil par ou près des enfants.
4. Débrancher le cordon de la prise dès la fin de l'utilisation, avant d'installer ou de retirer des pièces et avant le nettoyage. Débrancher l'appareil lors du retrait des lames.
5. Éviter de toucher les parties mobiles.
6. Ne pas utiliser aucun appareil dont le cordon ou la prise est endommagé, ou toutes anomalies de fonctionnement de l'appareil, une chute ou tout autre dommage quel qu'il soit. Appelez la ligne sans frais du Service à la clientèle pour plus d'information à propos d'une vérification, réparation ou réglage électrique ou mécanique.
7. L'utilisation d'accessoires non recommandés ou vendus par le fabricant de l'appareil peut provoquer un incendie, une électrocution ou des blessures.
8. Ne pas utiliser à l'extérieur.
9. Ne pas laisser le cordon pendre du bord de la table ou du comptoir et hors de la portée des enfants et éviter le trébuchement accidentel.
10. Ne pas laisser le cordon entrer en contact avec des surfaces chaudes incluant la cuisinière.
11. Les lames sont tranchantes. Manipuler avec soins. Débrancher l'appareil avant de manipuler les lames. Toujours manipuler les lames en tenant les mains éloignées de l'arête. (Voir l'illustration au chapitre « Utilisation du couteau électrique »). Toujours ranger les lames en dirigeant l'arête loin de vous.

CONSERVER CES INSTRUCTIONS!

AUTRE CONSIGNE DE SÉCURITÉ POUR LE CONSOMMATEUR

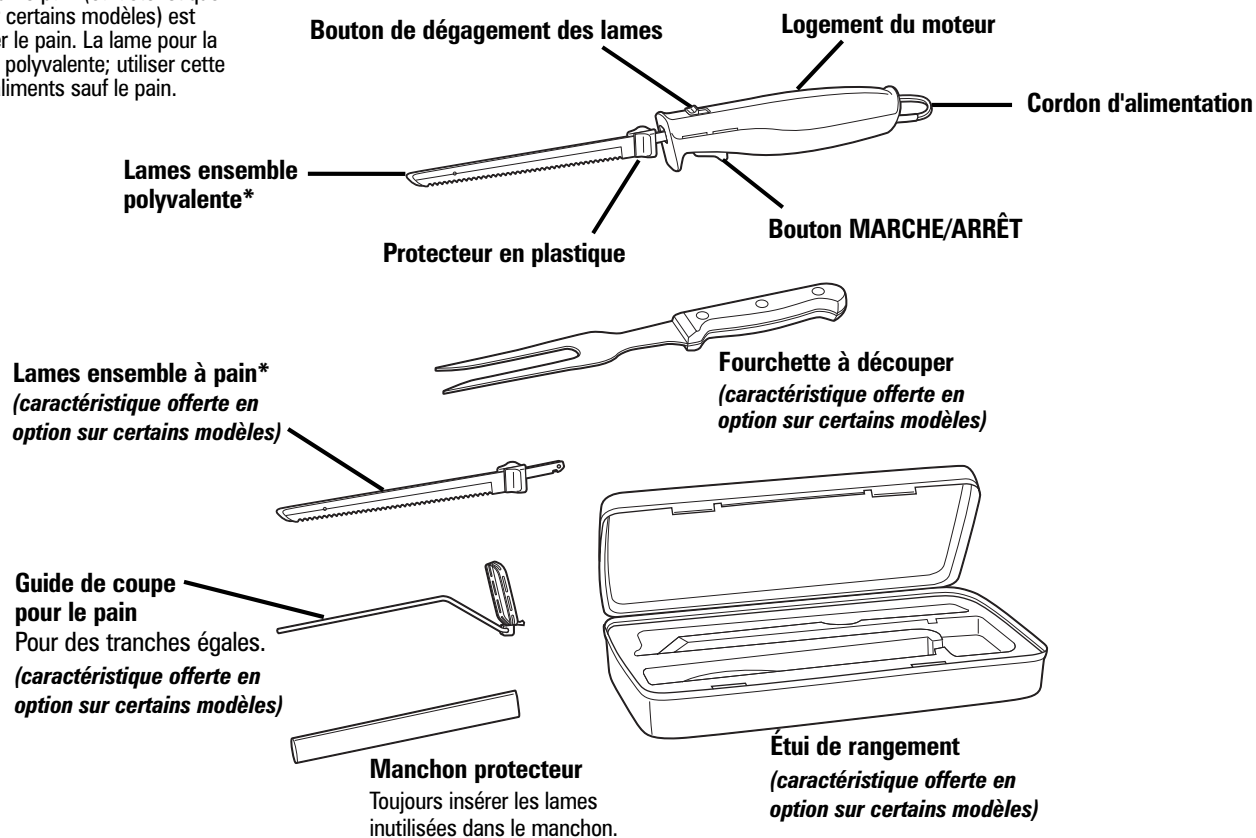
Cet appareil est conçu pour une utilisation domestique seulement.

AVERTISSEMENT! Risque d'électrocution : Cet appareil est doté d'une fiche polarisée (lame large) qui réduit le risque d'électrocution. Cette fiche s'insère d'une seule manière dans une prise polarisée. Ne pas modifier d'aucune manière le dispositif de sécurité de la fiche ou utiliser d'adaptateur. Si la fiche refuse de s'insérer, inversez-la. Si elle refuse toujours de s'insérer, faites remplacer la prise par un électricien.

Le moteur de ce couteau électrique ne nécessite aucune lubrification ou huile. Toute autre réparation doit être effectuée par un centre de service autorisé. Appelez la ligne sans frais du Service à la clientèle pour plus d'informations.

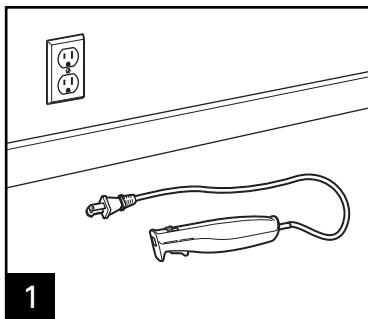
Pièces et caractéristiques

***NOTE :** La lame pour le pain (caractéristique offerte en option sur certains modèles) est utilisée pour trancher le pain. La lame pour la viande est une lame polyvalente; utiliser cette lame pour tous les aliments sauf le pain.

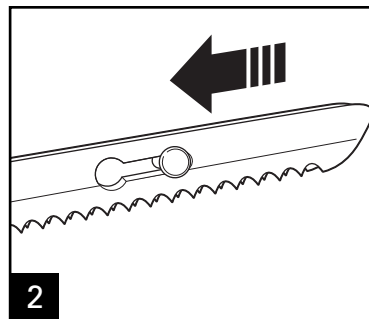


Utilisation du couteau

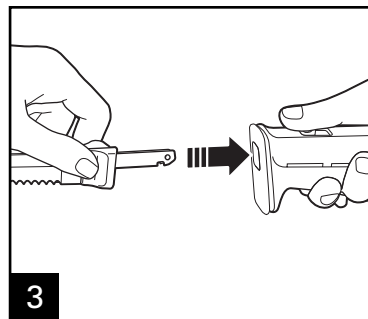
⚠ AVERTISSEMENT **Risque de coupure.** Toujours s'assurer que le cordon est débranché de la prise pendant l'insertion et le retrait des lames au logement de moteur. Les lames sont très tranchantes. Toujours manipuler les lames par le côté non tranchant ou par le protecteur de plastique.



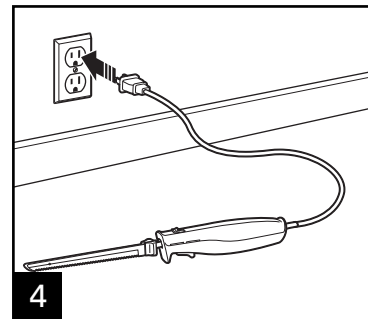
1 S'assurer que le cordon est débranché avant d'insérer ou de retirer les lames.



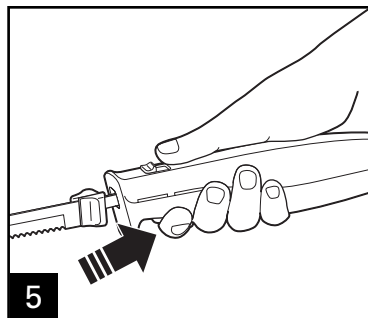
2 Verrouiller les lames ensemble en glissant le rivet de lame dans l'orifice de l'autre lame.



3 Glisser les lames assemblées dans le logement du moteur et enclenchez-les.

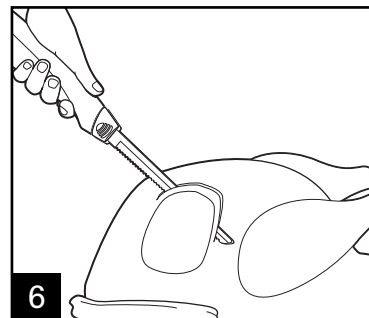


4

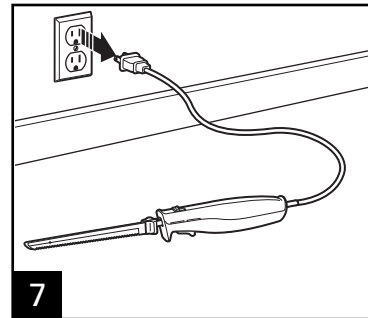


5 Appuyer sur le bouton MARCHE/ARRÊT pour faire fonctionner le couteau. Relâcher le bouton pour arrêter.

10



6



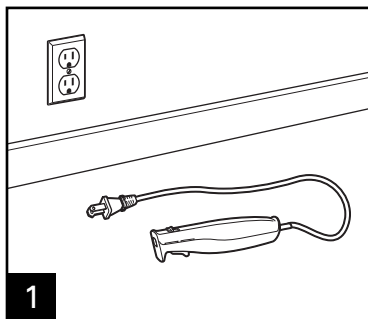
7

Conseils pour une utilisation optimale

- Bouger le couteau dans les aliments. Ne pas faire un mouvement de sciage avant et arrière.
- Laisser refroidir les viandes pendant 15 minutes après la cuisson avant de commencer à trancher. Trancher vers le bas et autour de l'os. Ne pas tenter de trancher l'os. Ne pas trancher d'aliments congelés.
- Ne pas tenter d'affûter les lames dentées à la maison. Les lames de remplacement peuvent être achetées. Veuillez appeler Service à la clientèle pour plus d'information.
- Toujours nettoyer les lames avant de trancher un autre type d'aliment pour éviter la contamination croisée des aliments.

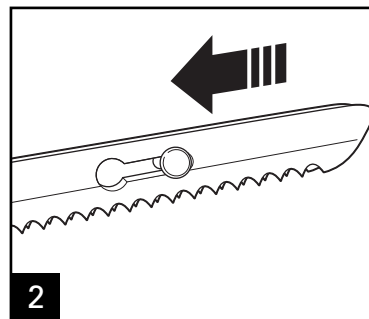
Utilisation du couteau et du guide de coupe de pain

(caractéristique offerte en option sur certains modèles)



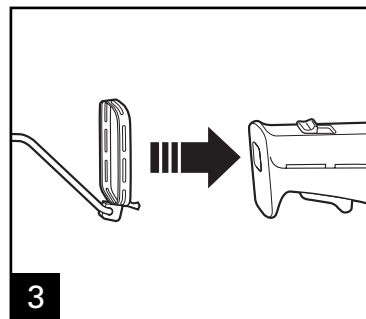
1

S'assurer que le cordon est débranché avant d'insérer ou de retirer les lames.



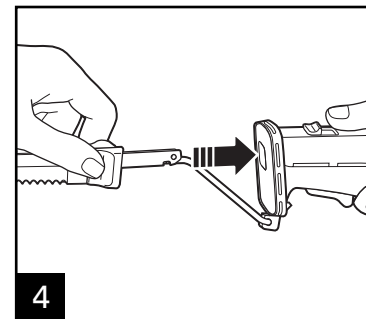
2

Verrouiller les lames ensemble en glissant le rivet de lame dans l'orifice de l'autre lame.



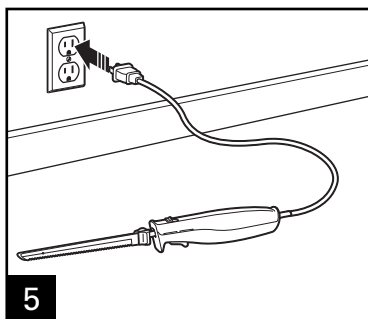
3

Glisser le guide de coupe de pain.

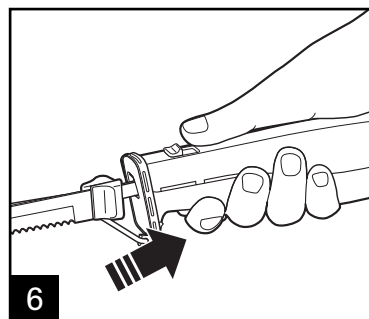


4

Glisser les lames assemblées dans le logement du moteur et enclenchez-les.

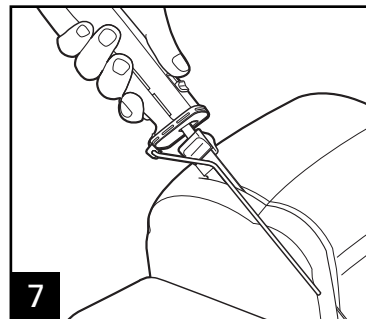


5

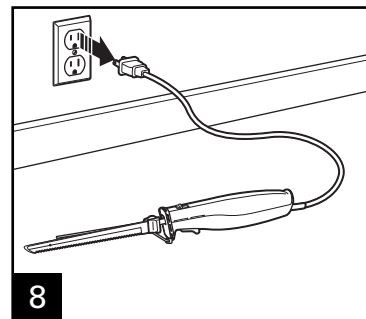


6

Appuyer sur le bouton MARCHÉ/ARRÊT pour faire fonctionner le couteau. Relâcher le bouton pour arrêter.



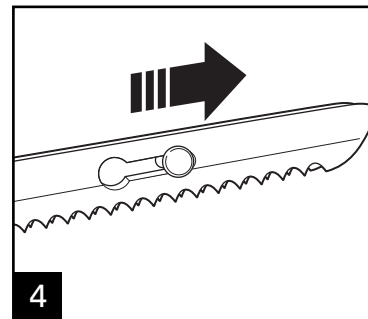
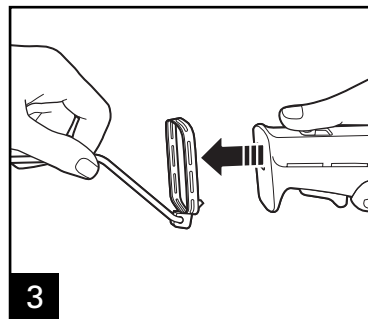
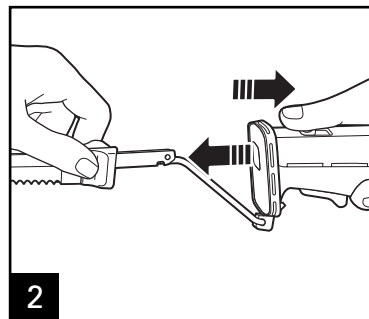
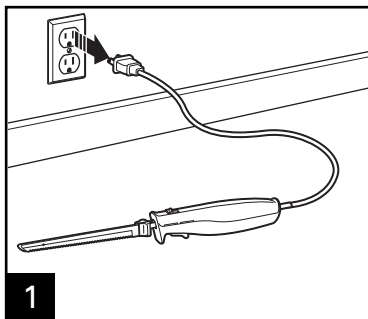
7



8

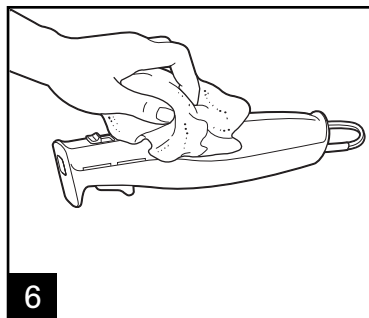
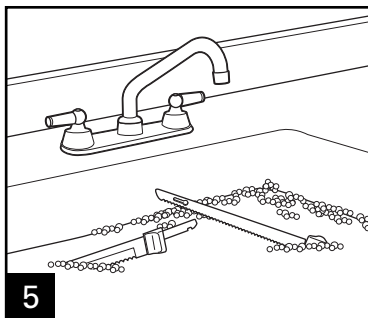
Entretien et nettoyage

⚠ AVERTISSEMENT **Risque de coupure.** Toujours s'assurer que le cordon est débranché de la prise pendant l'insertion et le retrait des lames au logement de moteur. Les lames sont très tranchantes. Toujours manipuler les lames par le côté non tranchant ou par le protecteur de plastique. **Risque d'électrocution.** Ne pas immerger le couteau, le cordon ou la fiche dans aucun liquide.



Tenir les lames par les protecteurs de plastique et pousser le bouton de dégagement des lames pour les déloger du logement de moteur.

Déverrouiller les lames en le rivet d'une lame hors de l'orifice de l'autre lame.



Laver les lames avec précaution dans de l'eau chaude savonneuse. **NOTE :** La fourchette à découper et le guide de coupe de pain (caractéristiques optionnelles) peuvent également être lavés à l'eau chaude savonneuse. Essuyer le logement de moteur et le cordon à l'aide d'un chiffon humide. Assécher complètement.

Garantie limitée

Cette garantie s'applique aux produits achetés aux USA ou au Canada.

Ce produit est garanti contre tout vice de matériau et de main-d'œuvre pendant une période un (1) an à partir de sa date d'achat original, sauf indication suivante. Pendant cette période, nous réparerons ou remplacerons ce produit à notre choix. LA PRÉSENTE GARANTIE REMPLACE TOUTE AUTRE GARANTIE OU CONDITION, EXPRESSE OU IMPLIQUÉE, ÉCRITE OU ORALE, Y COMPRIS, SANS S'Y LIMITER, TOUTE GARANTIE STATUTAIRE OU CONDITION DE QUALITÉ MARCHANDE OU DE CONVENANCE À UN USAGE PARTICULIER, TOUTE RESPONSABILITÉ EST EXPRESSÉMENT LIMITÉE À UN MONTANT ÉGAL AU PRIX D'ACHAT PAYÉ ET TOUTES RÉCLAMATIONS POUR DOMMAGE SPÉCIAL, INCIDENT ET CONSÉQUENT SONT PAR LA PRÉSENTE EXCLUSES. Il n'y a pas de garantie sur les articles suivants, qui peuvent être fournis avec ce produit, en particulier, sur les pièces en verre, les récipients en verre, les mécanismes de coupe/les tamis, les lames, les joints, les sceaux, les embayages, les balais de moteur et/ou les agitateurs, etc. Cette garantie ne s'étend qu'à l'acheteur consommateur original et ne couvre aucune panne entraînée par un mauvais usage, un usage abusif, de la négligence, y compris une absence de nettoyer le produit régulièrement conformément aux instructions du fabricant, une utilisation à des fins commerciales, ou tout autre usage ne se conformant pas aux instructions imprimées. Cette garantie vous donne des droits juridiques particuliers, et vous pouvez également posséder d'autres droits juridiques qui varient d'un État à l'autre, ou d'une province à l'autre. Certains États ou provinces ne permettent pas de limites de garanties sur les dommages impliqués ou spéciaux, incidents ou secondaires, si bien que les limites de la présente peuvent ne pas s'appliquer à vous.

Si vous avez une réclamation en vertu de la présente garantie, NE RENVOYEZ PAS L'APPAREIL AU MAGASIN! Veuillez appeler notre NUMÉRO DE SERVICE À LA CLIENTÈLE (pour accélérer le service, préparez les numéros de modèle, de série et de type pour vous aider).

NUMÉROS DU SERVICE À LA CLIENTÈLE

Aux USA 1.800.851.8900

Au Canada 1.800.267.2826

Au Mexique 01.800.71.16.100

hamiltonbeach.com

CONSERVEZ CES NUMÉROS COMME RÉFÉRENCES FUTURES !

SALVAGUARDIAS IMPORTANTES

Cuando use aparatos eléctricos, siempre se deben seguir las precauciones básicas de seguridad incluyendo las siguientes:

1. Lea todas las instrucciones.
2. Verifique que el voltaje de su instalación corresponda con el del producto.
3. Para protegerse contra un riesgo por descarga eléctrica, no sumerja la unidad de motor, cable o enchufe en agua u otro líquido. No use el cuchillo en agua o bajo agua corriendo.
4. Se requiere de una estrecha supervisión cuando el aparato se use cerca de niños.
5. Desconecte el cable de la toma cuando no esté en uso, antes de poner o quitar partes y antes de limpiar. Desconecte cuando cambie cuchillas.
6. Evite el contacto con partes móviles.
7. No opere ningún aparato con cables o enchufe dañados o después de que el aparato funcione mal o se caiga o dañe de cualquier manera. Llame a nuestro número de asistencia a cliente lada sin costo para información sobre examinación, reparación o ajuste eléctrico o mecánico.
8. El uso de aditamentos no recomendados o vendidos por el fabricante del aparato puede causar fuego, descarga eléctrica o lesiones.
9. No lo use en exteriores.
10. No deje que el cable cuelgue del borde de la mesa o cubierta donde puede ser jalado por niños o donde uno se pueda tropezar.
11. No deje que el cable toque superficies calientes incluyendo la estufa.
12. Las cuchillas están filosas. Manéjelo con cuidado. Desconecte antes de manejar cuchillas. Siempre maneje las cuchillas con la mano lejos del borde de corte. (Vea la ilustración de "Cómo Usar el Cuchillo".) Siempre almacene las cuchillas con el borde de corte lejos de usted.

¡GUARDE ESTAS INSTRUCCIONES!

MÁS INFORMACIÓN DE SEGURIDAD PARA EL CONSUMIDOR

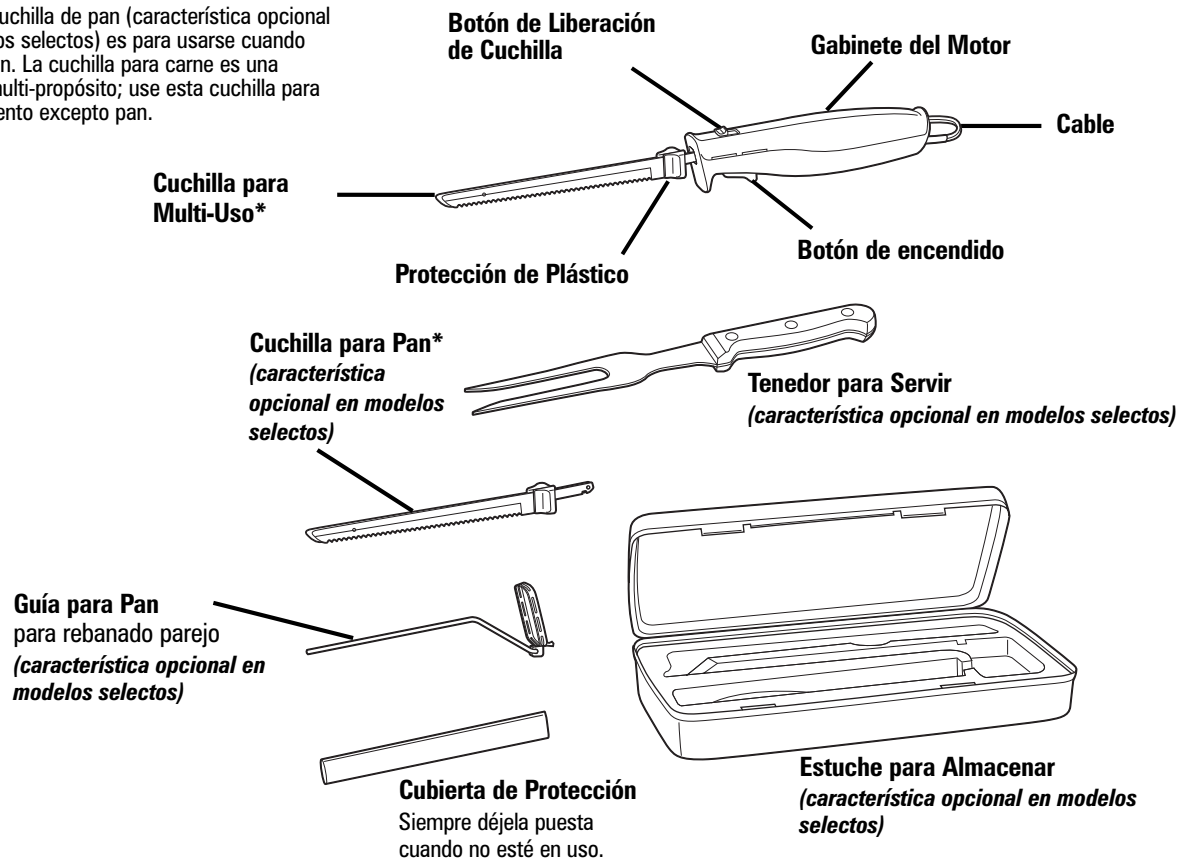
Este producto fue hecho para uso en el hogar solamente.

¡ADVERTENCIA! Peligro de Descarga: Este aparato tiene un enchufe polarizado (una clavija ancha) que reduce el riesgo de descarga eléctrica. El enchufe se ajusta sólo de un manera en una toma polarizada. No venza el propósito de seguridad del enchufe al modificarlo en ninguna forma o usando un adaptador. Si el enchufe no entra, invierta el enchufe. Si aún no entra, haga que un eléctrico reemplace la toma.

El motor de este cuchillo eléctrico no requiere ninguna lubricación o aceite. Cualquier otro servicio se debe llevar a cabo en un centro de servicio autorizado. Llame a nuestro número de asistencia a cliente lada sin costo para información.

Partes y Características

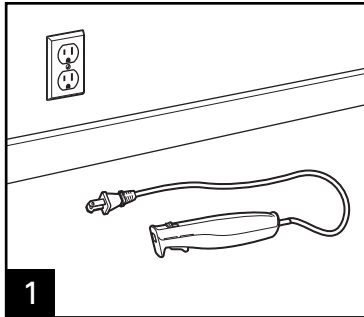
***NOTA:** Cuchilla de pan (característica opcional en modelos selectos) es para usarse cuando rebana pan. La cuchilla para carne es una cuchilla multi-propósito; use esta cuchilla para todo alimento excepto pan.



Cómo Usar el Cuchillo

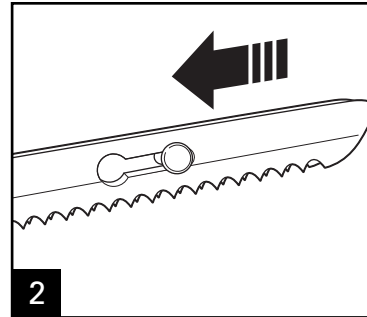
⚠ ADVERTENCIA

Peligro de Corte. Siempre asegúrese que el cable no esté conectado a la toma cuando inserte y remueva cuchillas de la carcasa del motor. Las cuchillas están extremadamente filosas. Siempre maneje por el lado contrario del borde de corte o por la protección de plástico.



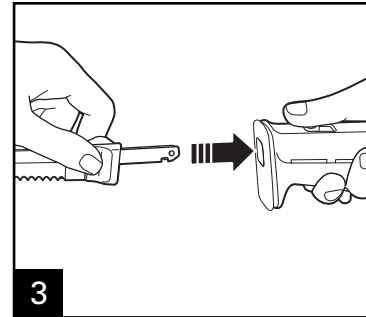
1

Asegúrese que el cable no esté conectado a al toma cuando inserte o remueva las cuchillas.



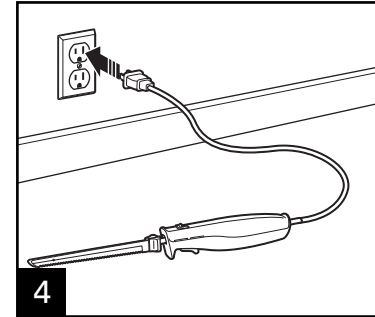
2

Bloquee las cuchillas juntas deslizando el remache en la cuchilla en la ranura en la otra cuchilla.

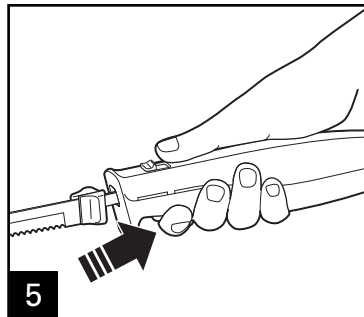


3

Deslice el conjunto de cuchillas en la carcasa hasta que haga clic en su posición.



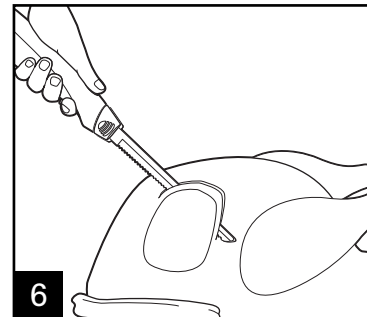
4



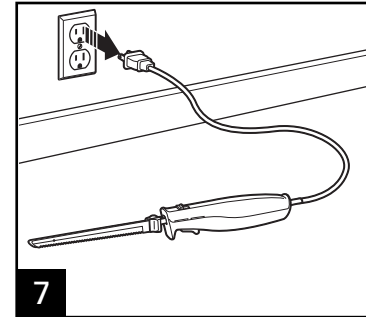
5

Jale el botón de encendido para funcionar. Libere el botón para detener.

16



6



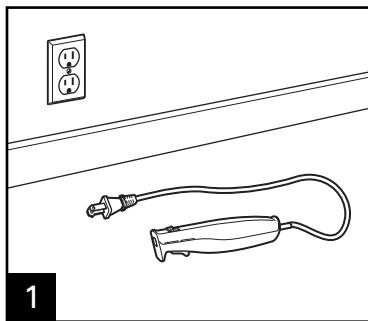
7

Consejos para un Mejor Uso

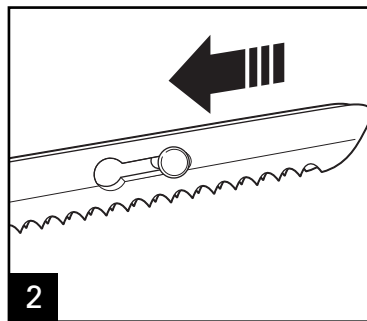
- Mueva el cuchillo a través del alimento. No use un movimiento de corte hacia delante y atrás.
- Deje la carne reposar por 15 minutos después de cocinar y antes de rebanar. Rebane hasta y alrededor del hueso. No intente rebanar a través del hueso. No corte a través de alimentos congelados.
- No intente afilar las cuchillas cerradas en casa. Se pueden comprar cuchillas de reemplazo. Llame Asistencia al Cliente para más información.
- Siempre limpie las cuchillas entre cortes de diferentes tipos de comida para evitar contaminación entre alimentos.

Cómo Usar el Cuchillo con Guía para Pan

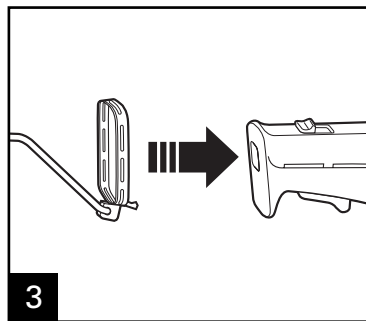
(característica opcional en modelos selectos)



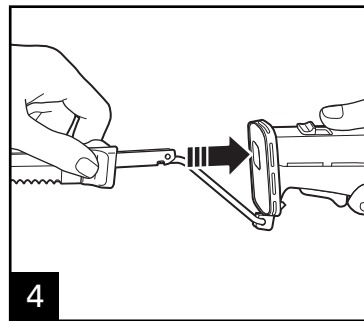
Asegúrese que el cable no esté conectado a al toma cuando inserte o remueva las cuchillas.



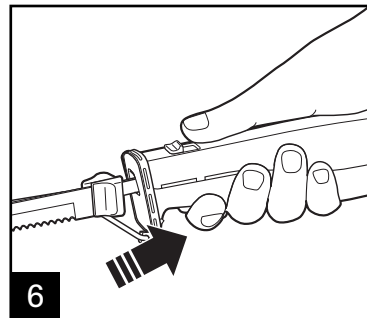
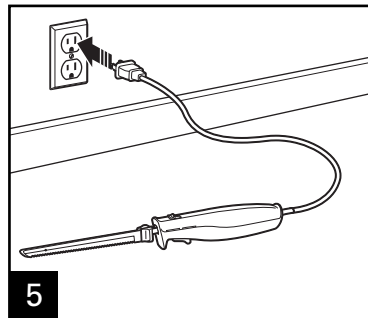
Bloquee las cuchillas juntas deslizando el remache en la cuchilla en la ranura en la otra cuchilla.



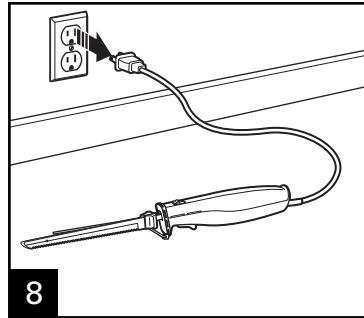
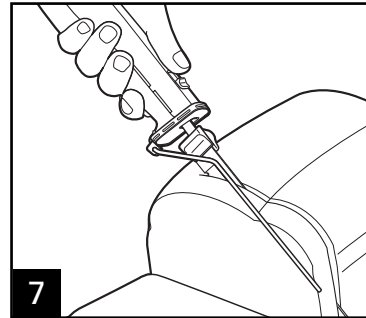
Deslice la guía de pan en su lugar.



Deslice el conjunto de cuchillas en la carcasa hasta que haga clic en su posición.



Jale el botón de encendido para funcionar. Libere el botón para detener.

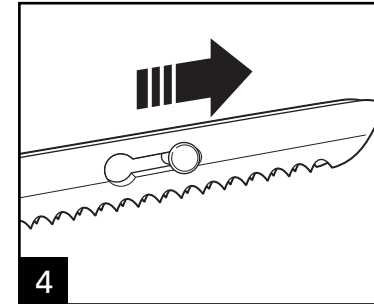
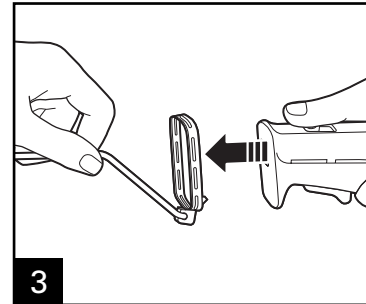
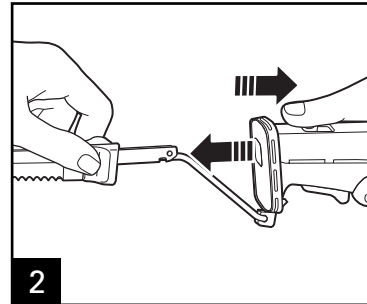
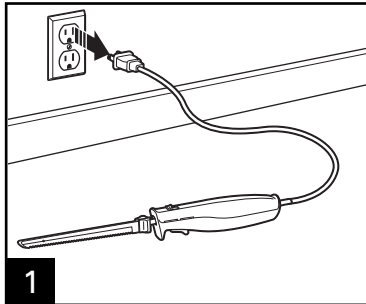


Cuidado y Limpieza

⚠ ADVERTENCIA

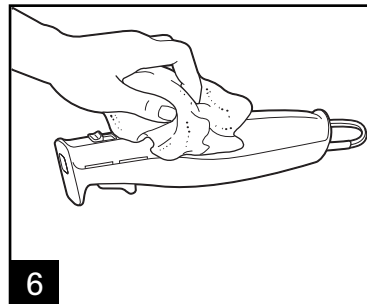
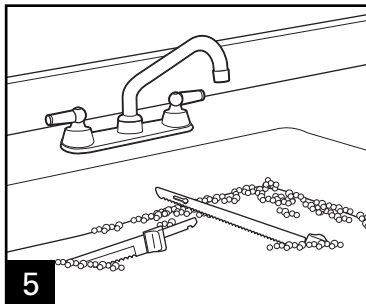
Peligro de Corte. Siempre asegúrese que el cable no esté conectado a la toma cuando inserte y remueva cuchillas de la carcasa del motor. Las cuchillas están extremadamente filosas. Siempre maneje por el lado contrario del borde de corte o por la protección de plástico.

Peligro de Descarga Eléctrica. No sumerja el cuchillo, cable o enchufe en ningún líquido.



Tome las cuchillas por la protección de plástico y jale el botón de liberación de cuchillas para remover de la carcasa del motor.

Desbloquee las cuchillas deslizando el remache en una cuchilla fuera de la ranura en la otra cuchilla.



Lave cuidadosamente las cuchillas en agua caliente y jabonosa. **NOTA:** La horquilla para tallado y guía para pan (características opcionales) también se pueden lavar en agua caliente y jabonosa.

Limpie la carcasa del motor y el cable con un trapo húmedo. Seque completamente.

Hamilton Beach®

Grupo HB PS, S.A. de C.V.
 Monte Elbruz No. 124 Int. 601
 Col. Palmitas Polanco
 México, D.F. C.P. 11560
 01-800-71-16-100

PÓLIZA DE GARANTÍA

PRODUCTO:	MARCA:	MODELO:
<p>Grupo HB PS, S.A. de C.V. cuenta con una Red de Centros de Servicio Autorizada, por favor consulte en la lista anexa el nombre y dirección de los establecimientos en la República Mexicana en donde usted podrá hacer efectiva la garantía, obtener partes, componentes, consumibles y accesorios; así como también obtener servicio para productos fuera de garantía. Para mayor información llame sin costo: Centro de Atención al consumidor: 01 800 71 16 100</p>		
<p>Grupo HB PS, S.A. de C.V. le otorga a partir de la fecha de compra: GARANTÍA DE 1 AÑO.</p>		
COBERTURA		
<ul style="list-style-type: none"> • Esta garantía ampara, todas las piezas y componentes del producto que resulten con defecto de fabricación incluyendo la mano de obra. • Grupo HB PS, S.A. de C.V. se obliga a reemplazar, reparar o reponer, cualquier pieza o componente defectuoso; proporcionar la mano de obra necesaria para su diagnóstico y reparación, todo lo anterior sin costo adicional para el consumidor. • Esta garantía incluye los gastos de transportación del producto que deriven de su cumplimiento dentro de su red de servicio. 		
LIMITACIONES		
<ul style="list-style-type: none"> • Esta garantía no ampara el reemplazo de piezas deterioradas por uso o por desgaste normal, como son: cuchillas, vasos, jarras, filtros, etc. • Grupo HB PS, S.A. de C.V. no se hace responsable por los accidentes producidos a consecuencia de una instalación eléctrica defectuosa, ausencia de toma de tierra, clavija de enchufe en mal estado, etc. 		
EXCEPCIONES		
<p>Esta garantía no será efectiva en los siguientes casos:</p> <ol style="list-style-type: none"> a) Cuando el producto se hubiese utilizado en condiciones distintas a las normales. (Uso industrial, semi-industrial o comercial.) b) Cuando el producto no hubiese sido operado de acuerdo con el instructivo de uso. c) Cuando el producto hubiese sido alterado o reparado por personas no autorizadas por Grupo HB PS, S.A. de C.V. el fabricante nacional, importador o comercializador responsable respectivo. <p>El consumidor puede solicitar que se haga efectiva la garantía ante la propia casa comercial donde adquirió su producto, siempre y cuando Grupo HB PS, S.A. de C.V. no cuente con talleres de servicio.</p>		

PROCEDIMIENTO PARA HACER EFECTIVA LA GARANTÍA

- Para hacer efectiva la garantía no deben exigirse mayores requisitos que la presentación del producto y la póliza correspondiente, debidamente sellada por el establecimiento que lo vendió.
- Para hacer efectiva la garantía, lleve su aparato al Centro de Servicio Autorizado más cercano a su domicilio (consulte la lista anexa).
- Si no existe Centro de Servicio Autorizado en su localidad siga las siguientes instrucciones:
 1. Empaque su producto adecuadamente para que no se dañe durante el traslado.
 2. Anote claramente sus datos y los del Centro de Servicio al que está enviando el producto.
 3. No incluya partes sueltas ni accesorios para evitar su pérdida.
- El tiempo de reparación, en ningún caso será mayor de 30 días naturales contados a partir de la fecha de recepción del producto en nuestros Centros de Servicio Autorizados.
- En caso de que el producto haya sido reparado o sometido a mantenimiento y el mismo presente deficiencias imputables al autor de la reparación o del mantenimiento dentro de los treinta días naturales posteriores a la entrega del producto al consumidor, éste tendrá derecho a que sea reparado o mantenido de nuevo sin costo alguno. Si el plazo de la garantía es superior a los treinta días naturales, se estará a dicho plazo.
- El tiempo que duren las reparaciones efectuadas al amparo de la garantía no es computable dentro del plazo de la misma. Cuando el bien haya sido reparado se iniciará la garantía respecto de las piezas repuestas y continuará con relación al resto. En el caso de reposición del bien deberá renovarse el plazo de la garantía.

DÍA__ MES__ AÑO__

Si desea hacer comentarios o sugerencias con respecto a nuestro servicio o tiene alguna queja derivada de la atención recibida en alguno de nuestros Centros de Servicio Autorizados, por favor dirigirse a:

GERENCIA INTERNACIONAL DE SERVICIO: 01 800 71 16 100Email: mexico.service@hamiltonbeach.com.mx**RED DE CENTROS DE SERVICIO AUTORIZADA GRUPO HB PS, S.A. DE C.V.****Distrito Federal****ELECTRODOMÉSTICOS**

Av. Plutarco Elías Calles No. 1499

Zacahuitzco MEXICO 09490 D.F.

Tel: 01 55 5235 2323 • Fax: 01 55 5243 1397

CASA GARCIA

Av. Patriotismo No. 875-B

Mixcoac MEXICO 03910 D.F.

Tel: 01 55 5563 8723 • Fax: 01 55 5615 1856

Nuevo Leon**FERNANDO SEPULVEDA REFACCIONES**

Ruperto Martínez No. 238 Ote.

Centro MONTERREY, 64000 N.L.

Tel: 01 81 8343 6700 • Fax: 01 81 8344 0486

Jalisco**SERVICIOS DE MANTENIMIENTO CASTILLO**

Garibaldi No. 1450

Ladrón de Guevara

GUADALAJARA 44660 Jal.

Tel: 01 33 3825 3480 • Fax: 01 33 3826 1914

Chihuahua**DISTRIBUIDORA TURMIX**

Av. Paseo Triunfo de la Rep. No. 5289 Local 2 A.

Int. Hipermart

Alamos de San Lorenzo

CD. JUAREZ 32340 Chih.

Tel: 01 656 617 8030 • Fax: 01 656 617 8030

Modelos:**74250B****Tipo:****EK04****Características Eléctricas:****120 V~ 60 Hz 100W****Los números de modelo también pueden estar seguidos del sufijo "MX".**