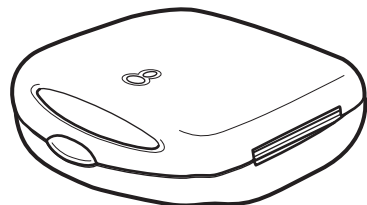


Proctor Silex



Sandwich Toaster
Grille-sandwichs
Parrilla para Sándwiches

Le invitamos a leer cuidadosamente este instructivo antes de usar su aparato.

Read before use.
Lire avant utilisation.
Lea antes de usar.



In an effort to reduce paper waste, Hamilton Beach Brands, Inc., has reduced the size of this Use and Care guide and made it available online. We believe strongly in doing our part to help care for the environment. To view Use and Care guides, recipes, and tips, please visit:

proctorsilex.com

Aidez-nous à protéger l'environnement !

Dans le but de réduire la consommation de papier, Hamilton Beach Brands, Inc., a réduit le format des manuels d'utilisation et d'entretien et offre maintenant la version complète en ligne. Nous croyons fermement que nous contribuons à sauvegarder l'environnement. Pour voir les manuels d'utilisation et d'entretien, les recettes et les conseils, veuillez consulter le site :

proctorsilex.ca

¡Ayude a Hamilton Beach a Hacer la Diferencia!

En un esfuerzo por reducir el papel de desecho, Hamilton Beach Brands, Inc., ha reducido el tamaño de este Uso y Cuidado y lo puso disponible en línea. Creemos fuertemente en hacer nuestra parte para ayudar a cuidar el medioambiente. Para ver guías de Uso y Cuidado, recetas y consejos, por favor visite:

proctorsilex.com.mx

USA: 1.800.851.8900
Canada: 1.800.267.2826
México: 01 800 71 16 100

840179704

IMPORTANT SAFETY INSTRUCTIONS

When using electrical appliances, basic safety precautions should always be followed, including the following:

1. Read all instructions.
2. Do not touch hot surfaces. Use handles or knobs.
3. To protect against risk of electrical shock, do not immerse cord, plug, or any part of the appliance in water or other liquid.
4. Close supervision is necessary when any appliance is used by or near children.
5. Unplug from outlet when not in use and before cleaning. Allow to cool before putting on or taking off parts and before cleaning.
6. Do not operate any appliance with a damaged cord or plug, or after the appliance malfunctions or has been dropped or damaged in any manner. Call our toll-free customer service number for information on examination, repair, or adjustment.
7. The use of accessory attachments not recommended by the appliance manufacturer may cause injuries.
8. Do not use outdoors.
9. Do not let cord hang over edge of table or counter, or touch hot surfaces, including the stove.
10. Do not place on or near a hot gas or electric burner, or in a heated oven.
11. Extreme caution must be used when moving an appliance containing hot oil or other hot liquids.
12. Do not use appliance for other than intended use.
13. Do not use appliance unattended.
14. During use, provide 4 to 6 inches air space above, behind, and on both sides for air circulation.
15. Never remove food item with any kind of cutting device or other metallic kitchen utensil.
16. Always allow the appliance to cool before putting it away, and never wind the cord around the appliance while it is still hot.

SAVE THESE INSTRUCTIONS

Other consumer safety information

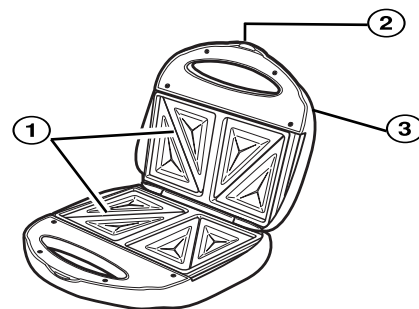
This appliance is intended for household use only.

WARNING! Shock Hazard: This product is provided with either a polarized (one wide blade) or grounded (3-prong) plug to reduce the risk of electric shock. The plug fits only one way into a polarized or grounded outlet. Do not defeat the safety purpose of the plug by modifying the plug in any way or by using an adapter. If the plug does not fit fully into the outlet, reverse the plug. If it still does not fit, have an electrician replace the outlet.

The length of the cord used on this appliance was selected to reduce the hazards of becoming tangled in or tripping over a longer cord. If a longer cord is necessary, an approved extension cord may be used. The electrical rating of the extension cord must be equal to or greater than the rating of the appliance. Care must be taken to arrange the extension cord so that it will not drape over the countertop or tabletop where it can be pulled on by children or accidentally tripped over.

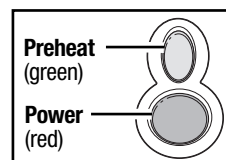
To avoid an electrical circuit overload, do not use another high-wattage appliance on the same circuit with this appliance.

Parts and features



1. Sandwich Grids
2. Cover Lock
3. Cover

Power and Preheat Lights



How to use

CAUTION Burn Hazard.

Always use an oven mitt to protect hand when opening a hot sandwich toaster. Escaping steam can burn.

BEFORE FIRST USE: Wipe bottom and top sandwich grids with a soapy, damp cloth. Rinse cloth and wipe grids again.

1. Plug cord into electrical outlet. The red Power light will glow.
2. Preheat with cover closed until the green Preheat light comes on.
3. Press cover lock to unlock cover, raise cover, and place sandwiches on bottom grids. Close and lock cover. The green Preheat light will cycle on and off during cooking.
4. Most sandwiches are toasted in 3 to 5 minutes. Remove sandwich with plastic or wooden utensil. Never use metal. This will damage the nonstick coating.
5. Unplug unit when through cooking. Let cool.

Power and Preheat lights

The red Power light comes on when the appliance is first plugged in. This light will stay on until the unit is unplugged.

The green Preheat light comes on when the appliance has reached the desired temperature. For best results, wait until green Preheat light comes on before adding sandwiches. This light will cycle on and off during baking.

Care and cleaning

WARNING Shock Hazard.

To reduce the risk of electrical shock, do not immerse the cord, plug, or base in water or any other liquid.

1. Unplug from outlet and let cool.
2. Wipe cooking grids and outside of unit with a damp, soapy cloth. Rinse cloth and wipe grids again.
3. Do not use steel wool, scouring pads, or abrasive cleansers on any part of the unit. Never use sharp or pointed objects for cleaning purposes.
4. Always allow the appliance to cool down completely before storing. Lock the cover lock; then the unit can be stored upright to save space.

Usage tips

- Always preheat the sandwich toaster.
- For best browning results, lightly butter outside of sandwich before toasting; or spray cooking grids lightly with nonstick cooking spray before toasting.
- Try different types of breads and fillings. The sandwich toaster toasts the outside, seals the edges, and warms the sandwich filling.
- Remove sandwiches with tongs or plastic spatula. Do not use metal knives or forks since they will scratch the nonstick cooking grids.

Limited warranty

This warranty applies to products purchased in the U.S. and Canada. This is the only express warranty for this product and is in lieu of any other warranty or condition.

This product is warranted to be free from defects in material and workmanship for a period of one (1) year from the date of original purchase. During this period, your exclusive remedy is repair or replacement of this product or any component found to be defective, at our option; however, you are responsible for all costs associated with returning the product to us and our returning a product or component under this warranty to you. If the product or component is no longer available, we will replace with a similar one of equal or greater value.

This warranty does not cover glass, filters, wear from normal use, use not in conformity with the printed directions, or damage to the product resulting from accident, alteration, abuse, or misuse. This warranty extends only to the original consumer purchaser or gift recipient. Keep the original sales receipt, as proof of purchase is required to make a warranty claim. This warranty is void if the product is used for other than single-family household use.

We exclude all claims for special, incidental, and consequential damages caused by breach of express or implied warranty. All liability is limited to the amount of the purchase price. **Every implied warranty, including any statutory warranty or condition of merchantability or fitness for a particular purpose, is disclaimed except to the extent prohibited by law, in which case such warranty or condition is limited to the duration of this written warranty.** This warranty gives you specific legal rights. You may have other legal rights that vary depending on where you live. Some states or provinces do not allow limitations on implied warranties or special, incidental, or consequential damages, so the foregoing limitations may not apply to you.

To make a warranty claim, do not return this appliance to the store. Please call 1.800.851.8900 in the U.S. or 1.800.267.2826 in Canada or visit proctorsilex.com in the U.S. or proctorsilex.ca in Canada. For faster service, locate the model, type, and series numbers on your appliance.

INSTRUCTIONS DE SÉCURITÉ IMPORTANTES

Pendant l'utilisation d'appareils électriques, respecter les mesures de sécurité fondamentales y compris les suivantes :

1. Lire toutes les instructions.
2. Ne pas toucher aux surfaces chaudes. Utiliser les poignées ou les boutons.
3. Pour éviter les risques d'électrocution, ne pas immerger le cordon, la fiche ou l'appareil dans l'eau ou tout autre liquide.
4. L'utilisation de tout appareil par ou près des enfants exige une surveillance accrue.
5. Débrancher de la prise murale dès la fin de l'utilisation et avant le nettoyage. Laisser refroidir l'appareil avant d'installer ou de retirer des pièces et avant de le nettoyer.
6. Ne pas faire fonctionner aucun appareil dont le cordon ou la prise sont endommagés ou suite à une défectuosité, si l'appareil est tombé ou endommagé de quelque manière que ce soit. Appeler la ligne sans frais du service à la clientèle pour plus d'information à propos d'une vérification, réparation ou réglage.
7. L'utilisation de tout accessoire auxiliaire contre-indiqué par le fabricant de l'appareil peut causer des blessures.

8. Ne pas utiliser à l'extérieur.
9. Ne pas laisser pendre le cordon de la table ou du comptoir et éviter que le cordon n'entre en contact avec des surfaces chaudes, y compris la cuisinière.
10. Ne pas placer sur ou près d'une cuisinière électrique ou à gaz ou dans un four chaud.
11. Une très grande prudence doit être exercée lors du déplacement de tout appareil contenant des huiles ou des liquides chauds.
12. N'utiliser cet appareil que pour les fonctions auxquelles il est destiné.
13. Ne pas laisser l'appareil sans surveillance pendant le fonctionnement.
14. Pendant le fonctionnement, prévoir de 10 à 15 cm (4 à 6 po) d'espace tout autour de l'appareil.
15. Ne jamais retirer les aliments à l'aide d'ustensiles de cuisine métalliques ou tout autre dispositif de coupe.
16. Toujours permettre le refroidissement de l'appareil avant de le ranger et ne jamais enrouler le cordon autour de l'appareil pendant qu'il est chaud.

CONSERVEZ CES INSTRUCTIONS

Autre consigne de sécurité pour le consommateur

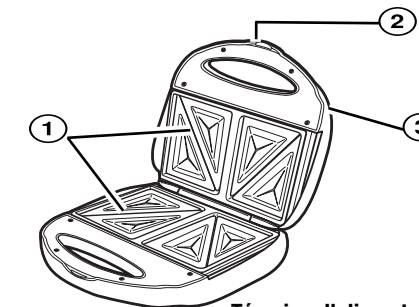
Cet appareil est conçu pour une utilisation domestique seulement.

AVERTISSEMENT ! Ce produit est doté d'une fiche polarisée (lame plus large) ou d'une fiche (3 lames et mise à la terre) pour réduire le risque d'électrocution. Cette fiche s'insère d'une seule manière dans une prise avec mise à la terre. Ne pas transformer le dispositif de sécurité de la fiche en modifiant celle-ci de quelque façon ou en utilisant un adaptateur. Si vous ne pouvez pas insérer complètement la fiche dans la prise, inversez la fiche. Si elle refuse toujours de s'insérer, faire remplacer la prise par un électricien.

La longueur du cordon installé sur cet appareil a été sélectionnée afin de réduire les risques d'enchevêtrement ou de faux pas causés par un fil trop long. L'utilisation d'une rallonge approuvée à 3 brins avec mise à la terre est permise si le cordon est trop court. Les caractéristiques électriques de la rallonge doivent être équivalentes ou supérieures aux caractéristiques de l'appareil. Prendre toutes les précautions nécessaires pour installer la rallonge de manière à ne pas la faire courir sur le comptoir ou sur une table pour éviter qu'un enfant ne tire sur le cordon ou trébuche accidentellement.

Pour éviter la surcharge du circuit électrique, ne pas utiliser un autre appareil à haute puissance sur le même circuit que cet appareil.

Pièces et caractéristiques



Témoins d'alimentation et de préchauffage

1. Grilles pour sandwichs
2. Verrou de couvercle
3. Couvercle

