

READ BEFORE USE
LIRE AVANT UTILISATION
LEA ANTES DE USAR

Visit hamiltonbeach.com for delicious recipes, tips, and to register your product online!



Consultez hamiltonbeach.ca pour de délicieuses recettes, des conseils pratiques et pour enregistrer votre produit !

¡Visite hamiltonbeach.com.mx para recetas deliciosas, consejos, y para registrar su producto en línea!

Questions?

Please call us – our friendly associates are ready to help.
USA: 1.800.851.8900

Questions?

N'hésitez pas à nous appeler – nos associés s'empresseront de vous aider.
CAN: 1.800.267.2826

¿Preguntas?

Por favor llámenos – nuestros amables representantes están listos para ayudar.

MEX: 01 800 71 16 100

Le invitamos a leer cuidadosamente este instructivo antes de usar su aparato.

**Hamilton
Beach®**

20-Cup Rice Cooker
Cuiseur de riz
Ollas para cocer arroz



English	2
Français	10
Español	18

IMPORTANT SAFEGUARDS

When using electrical appliances, basic safety precautions should always be followed to reduce the risk of fire, electric shock, and/or injury to persons, including the following:

1. Read all instructions.
2. Do not touch hot surfaces. Use handles or knobs. Use pot holders when removing hot containers.
3. To protect against a risk of electrical shock do not immerse cord, plug, or base in water or other liquid.
4. Close supervision is necessary when any appliance is used by or near children.
5. Unplug from outlet when not in use. Unplug before putting on or taking off parts and allow to cool before cleaning.
6. Do not operate any appliance with a damaged cord or plug or after the appliance malfunctions, has been dropped or damaged in any manner. Call our toll-free customer service number for information on examination, repair, or adjustment.
7. The use of accessory attachments not recommended by the appliance manufacturer may cause injuries.
8. Do not use outdoors.
9. Do not let cord hang over edge of table or counter, or touch hot surfaces.
10. Do not place on or near a hot gas or electric burner, or in a heated oven.
11. Extreme caution must be used when moving an appliance containing hot food, water, or other hot liquids.
12. To disconnect, make sure the cook switch is pushed up to the "up" position; then remove plug from wall outlet.
13. Do not use appliance for other than intended use.
14. Lift and open cover carefully to avoid scalding, and allow water to drip into the cooker.
15. **Caution:** Risk of electric shock. Cook only in removable container.
16. Do not place the unit directly under cabinets when operating as this product produces large amounts of steam. Avoid reaching over the product when operating.

SAVE THESE INSTRUCTIONS!

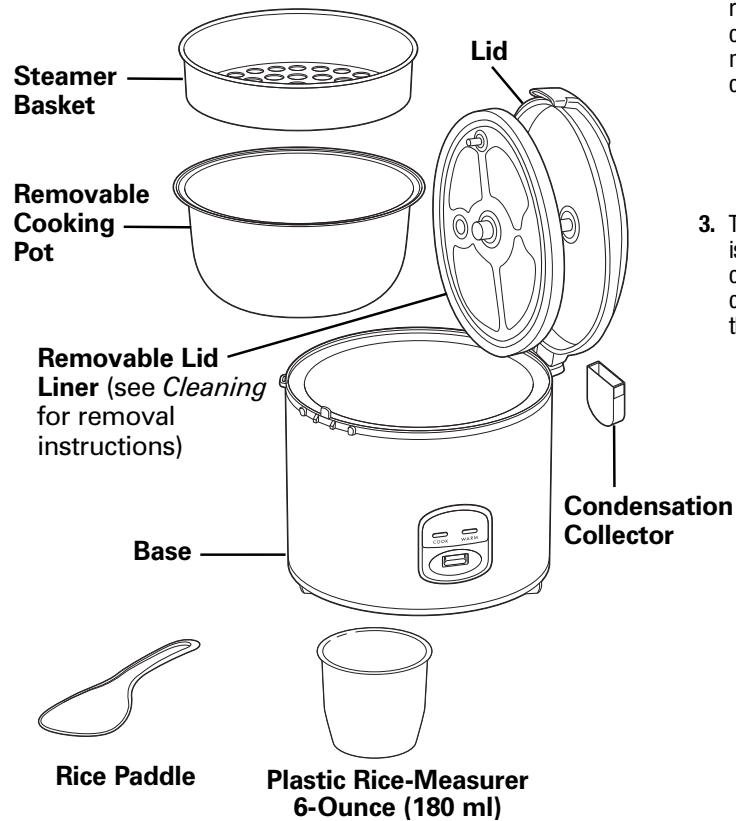
OTHER CONSUMER SAFETY INFORMATION

This appliance is intended for household use only.

WARNING! Shock Hazard: This appliance has a polarized plug (one wide blade) that reduces the risk of electric shock. The plug fits only one way into a polarized outlet. Do not defeat the safety purpose of the plug by modifying the plug in any way or by using an adapter. If the plug does not fit, reverse the plug. If it still does not fit, have an electrician replace the outlet.

The length of the cord used on this appliance was selected to reduce the hazards of becoming tangled in, or tripping over a longer cord. If a longer cord is necessary, an approved extension cord may be used. The electrical rating of the extension cord must be equal to or greater than the rating of the appliance. Care must be taken to arrange the extension cord so that it will not drape over the countertop or table-top where it can be pulled on by children or accidentally tripped over.

Parts and Features



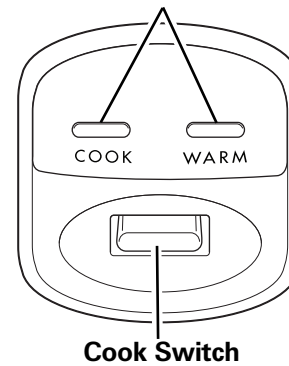
BEFORE FIRST USE

1. Wash cooking pot and lid following the "Cleaning" instructions in this Use & Care Guide. Dry thoroughly.
2. Do not throw away the plastic rice-measurer that came with your unit. This is an important tool in using your rice cooker successfully and its size is standard in the rice industry. One rice-measurer cup does not equal one standard U.S. cup (plastic rice-measurer is 6 oz/180 ml or approximately $\frac{3}{4}$ U.S. cup). When directed to use "1 cup" for either rice or water, this means use one full, level rice-measurer cup. Most rice package directions are listed in terms of rice-measurer cups.



3. The most important detail when cooking rice is the ratio of rice to water. A good general ratio is two parts water to one part rice (please see illustration above). If for some reason you lose or misplace the plastic rice-measurer, measure BOTH rice and water using a standard U.S. cup—your rice will turn out just as well. To prevent overflow and/or overheating, do not exceed the 10-cup line when both rice and water are added to cooking pot.

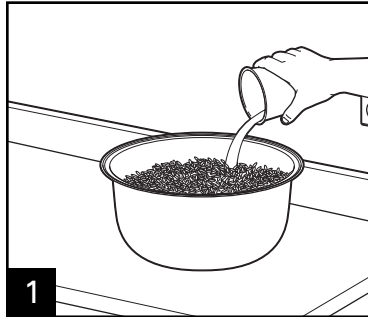
COOK and WARM Indicator Lights



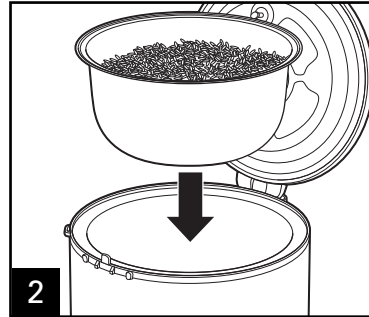
How to Make Rice

CAUTION: Electrical Shock Hazard. Cook only in removable cooking pot. Never place water or food directly into base.

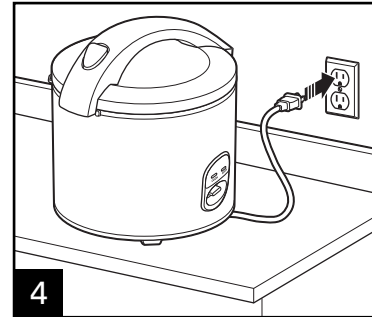
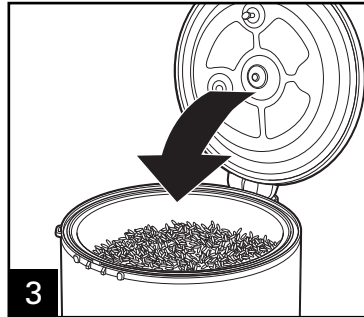
BEFORE FIRST USE: Wash cooking pot and removable lid liner.



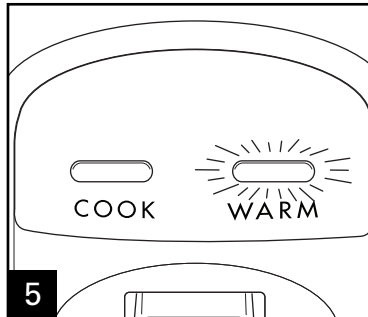
1 Add desired amount of uncooked rice to cooking pot; then fill with water to the corresponding water line. Example: For 3 cups of rice, add 3 level rice-measurer cups of rice and then add water to the "3" line. Do not exceed 10-cup fill line.



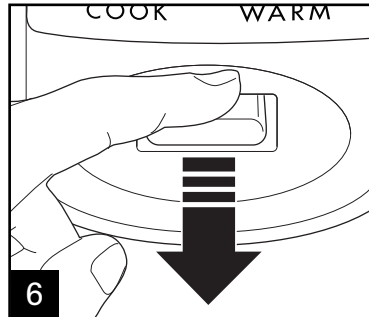
2 Carefully place cooking pot straight down on base. Make sure cooking pot is securely seated by rotating the pot left and right. **NOTE:** Make sure bottom of cooking pot is not bent or warped, or it will not conduct heat correctly.



4 Cooker is in WARM mode when plugged in but the unit IS NOT COOKING.



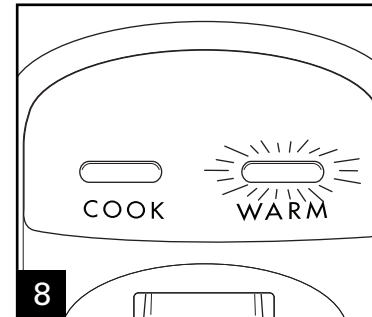
4



6 Push cook switch DOWN to start cooking. **NOTE:** During cooking, remove and empty condensation cup as needed then replace.

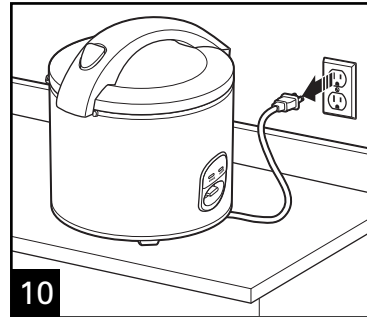
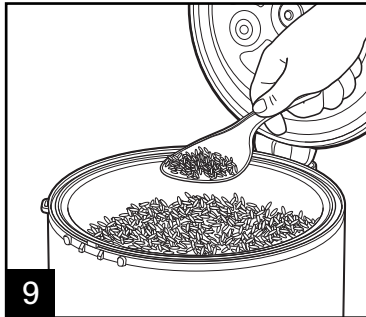


7 COOK light indicator will come on and rice will begin cooking. Cooking times will be approximately what is listed on rice package.



8 When finished cooking, cooker will switch to WARM and light will glow. The unit will keep rice warm until it is unplugged.

How to Make Rice (cont.)

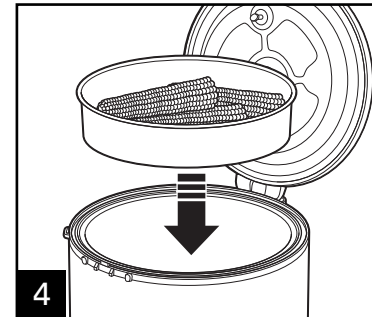
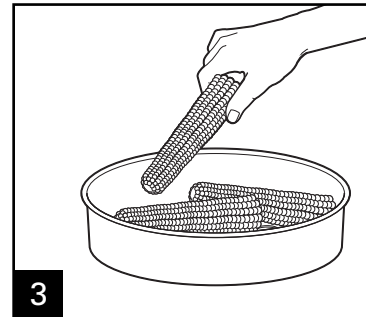
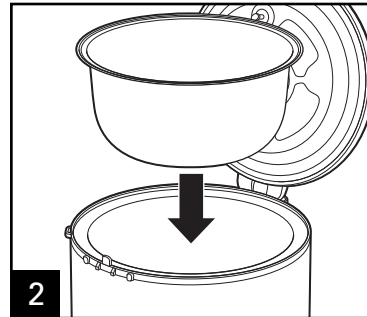
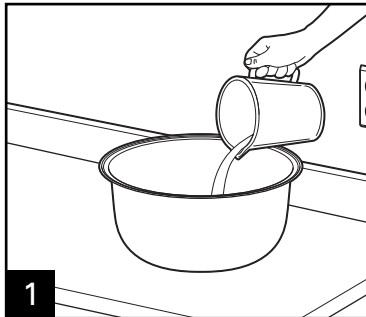


WARNING! Burn Hazard. Never use lid handle to carry cooker when contents are hot.

How to Steam Food

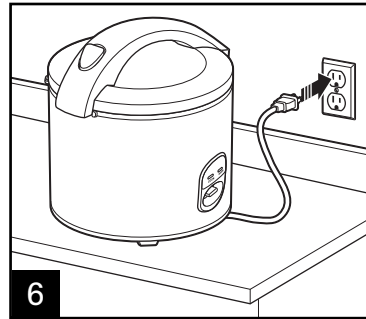
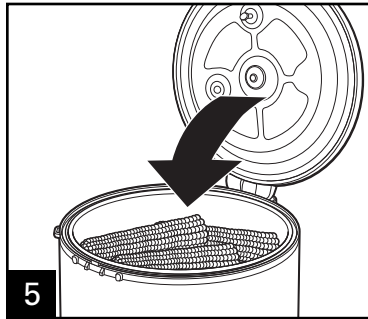
CAUTION: Electrical Shock Hazard. Cook only in removable cooking pot. Never place water or food directly into the base.

BEFORE FIRST USE: Wash cooking pot and removable lid liner.

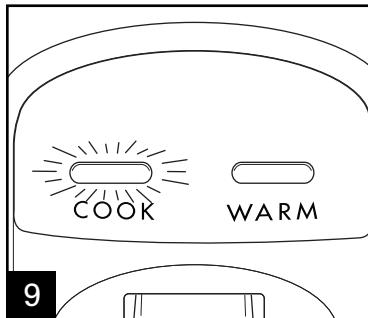
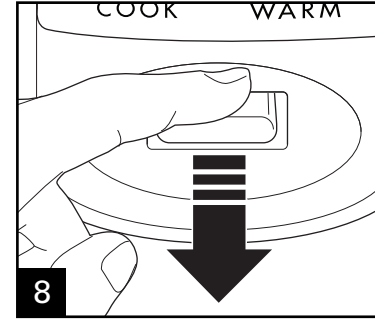
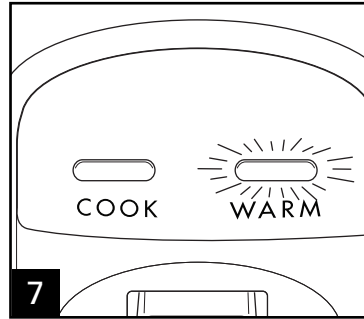


Carefully place cooking pot straight down on base. Make sure cooking pot is securely seated by rotating the pot left and right. **NOTE:** Make sure bottom of cooking pot is not bent or warped, or it will not conduct heat correctly.

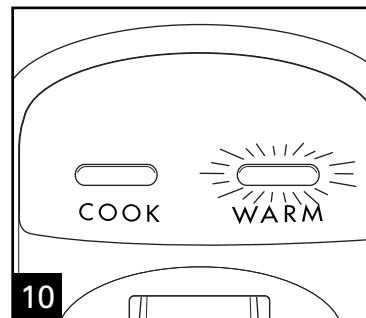
How to Steam Food (cont.)



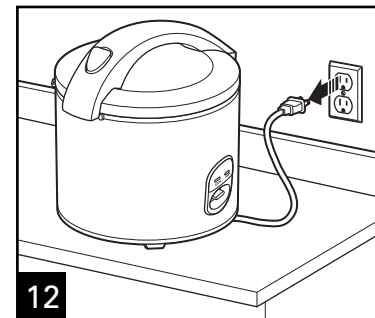
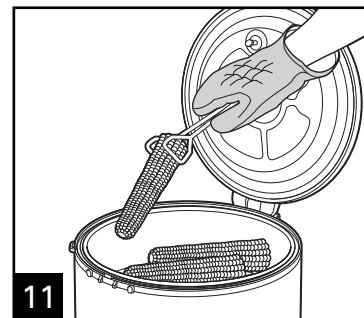
Cooker is in WARM mode when plugged in.



NOTE: During cooking, remove and empty condensation cup as needed then replace.



When finished cooking, cooker will automatically switch to WARM and light will glow.

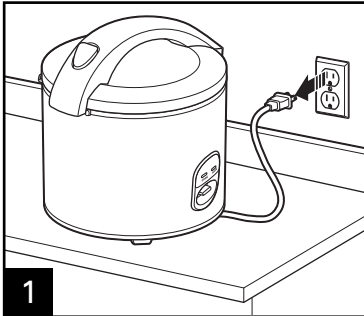


WARNING! Burn Hazard. Never use lid handle to carry cooker when contents are hot.

Cleaning

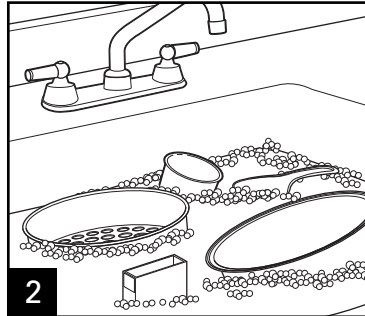


WARNING Electrical Shock Hazard.
Do not immerse base in water or other liquid.

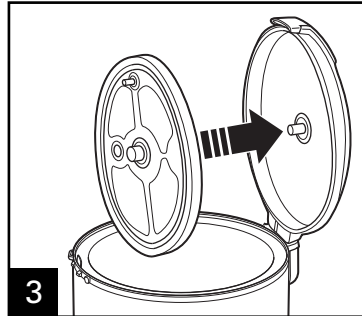


1

WARNING! Burn Hazard. Never use lid handle to carry cooker when contents are hot.

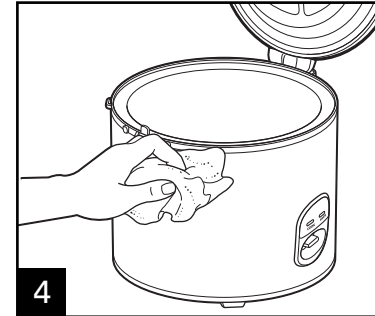


2

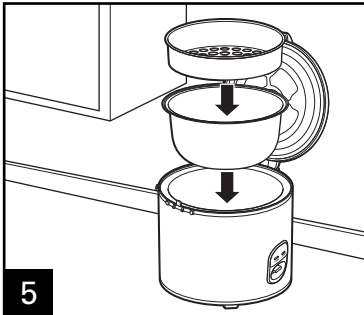


3

Lid liner and condensation cup may be removed to wash by hand. The lid liner may also be placed in the top rack of the dishwasher for easy cleaning.
To replace the lid liner, simply align the holes and press the liner back into place.



4



5

Rice Cooking Chart and Tips

Rice Cooker Cooking Time (approximate). Rice cooker will switch to WARM after cooking time, indicating rice is cooked.
Serving Size = 3/4 cup (180 g)

TYPE OF RICE	AMOUNT OF UNCOOKED RICE	AMOUNT OF WATER	COOK TIME	SERVES
White				
Min. Amount	2 cups (450 g)	Fill pot to "2" line	15–25 minutes	2–3
Max. Amount	10 cups (2,5 L)	Fill pot to "10" line	30–45 minutes	10–12
Brown				
Min. Amount	2 cups (450 g)	Fill pot to "2" line	25–35 minutes	2–3
Max. Amount	10 cups (2,5 L)	Fill pot to "10" line	40–55 minutes	10–12

- Stir prepackaged, boxed rice mixes at least once during cooking; otherwise, spices may stick to the bottom of the cooking pot. For best results, unplug unit when finished cooking this type of rice. Do not "keep warm."
- Rinsing rice will sometimes increase bubbling during cooking. When cooking a half pot or less of rice, minimize bubbling/overflow by reducing water by about one-third.

- Allowing rice to "rest" for approximately 5–10 minutes after cooking will yield better-textured rice.
- Give rice a flavor boost by substituting an equal amount chicken/beef/vegetable broth for water.

Troubleshooting

PROBLEM	PROBABLE CAUSE/SOLUTION
Cooker doesn't turn on.	Cooker is not plugged in. Make sure rice cooker is plugged into a properly operating electrical outlet.
Rice is not cooked.	Not enough water/cooking liquid. Follow package directions or see Rice Cooking Chart for more information. Carefully place cooking pot straight down in base. Make sure cooking pot is securely seated by rotating the pot left and right. NOTE: If cooking pot is bent or warped, it will not seat properly in base and, therefore, will not conduct heat correctly. To replace cooking pot, call the toll-free Customer Assistance number listed on the cover of this guide.
Rice is mushy.	Too much liquid added to cooking pot. Reduce liquid.

Limited Warranty

This warranty applies to products purchased in the U.S. and Canada. This is the only express warranty for this product and is in lieu of any other warranty or condition.

This product is warranted to be free from defects in material and workmanship for a period of one (1) year from the date of original purchase. During this period, your exclusive remedy is repair or replacement of this product or any component found to be defective, at our option; however, you are responsible for all costs associated with returning the product to us and our returning a product or component under this warranty to you. If the product or component is no longer available, we will replace with a similar one of equal or greater value.

This warranty does not cover glass, filters, wear from normal use, use not in conformity with the printed directions, or damage to the product resulting from accident, alteration, abuse, or misuse. This warranty extends only to the original consumer purchaser or gift recipient. Keep the original sales receipt, as proof of purchase is required to make a warranty claim. This warranty is void if the product is used for other than single-family household use.

We exclude all claims for special, incidental, and consequential damages caused by breach of express or implied warranty. All liability is limited to the amount of the purchase price. **Every implied warranty, including any statutory warranty or condition of merchantability or fitness for a particular purpose, is disclaimed except to the extent prohibited by law, in which case such warranty or condition is limited to the duration of this written warranty.** This warranty gives you specific legal rights. You may have other legal rights that vary depending on where you live. Some states or provinces do not allow limitations on implied warranties or special, incidental, or consequential damages, so the foregoing limitations may not apply to you.

To make a warranty claim, do not return this appliance to the store. Please call 1.800.851.8900 in the U.S. or 1.800.267.2826 in Canada or visit hamiltonbeach.com in the U.S. or hamiltonbeach.ca in Canada. For faster service, locate the model, type, and series numbers on your appliance.

CONSEILS DE SÉCURITÉ IMPORTANTS

Au moment d'utiliser des appareils électriques, on doit toujours respecter les règles de sécurité élémentaires afin de minimiser les risques d'incendie, d'électrocution et des blessures, notamment celles qui suivent :

1. Lire toutes les instructions.
2. Ne pas toucher les surfaces chaudes. Utiliser les poignées ou les boutons. Utiliser des sous-plats pour déposer les récipients chauds.
3. Pour éviter les risques d'électrocution, ne pas immerger le cordon, la prise ou la base dans l'eau ou tout autre liquide.
4. L'utilisation de tout appareil par ou près des enfants exige une surveillance accrue.
5. Débrancher la fiche de la prise murale dès la fin de l'utilisation. Débrancher avant d'installer ou de retirer des pièces et permettre le refroidissement avant de nettoyer.
6. Ne pas faire fonctionner aucun appareil dont le cordon ou la fiche est endommagé ou suite à un dysfonctionnement de l'appareil, s'il est tombé ou endommagé de quelque manière que ce soit. Appeler notre ligne sans frais du Service à la clientèle pour plus d'information à propos d'une vérification, réparation ou réglage.
7. L'utilisation d'accessoires non recommandés par le fabricant d'électroménagers peut causer des blessures.
8. Ne pas utiliser à l'extérieur.
9. Ne pas laisser pendre le cordon de la table ou du comptoir et éviter tout contact avec les surfaces chaudes.
10. Ne pas placer sur ou près de surfaces chaudes comme un brûleur électrique ou à gaz ou un four chaud.
11. Exercer une très grande prudence lors du déplacement d'un appareil contenant des aliments, de l'eau ou tout autre liquide chaud.
12. Pour débrancher, s'assurer que la commande de cuisson est relevée puis débrancher de la prise murale.
13. N'utiliser cet appareil que pour les fonctions auxquelles il est destiné.
14. Soulever et ouvrir le couvercle avec précaution pour éviter l'échaudage et permettre l'égouttement de l'eau dans le cuiseur.
15. **Mise en garde** : Risque d'électrocution, cuire uniquement dans le pot de cuisson amovible.
16. Ne pas placer l'appareil directement sous les armoires pendant le fonctionnement, car cet appareil dégage une grande quantité de vapeur. Éviter de tendre la main pour atteindre l'appareil pendant le fonctionnement.

CONSERVER CES INSTRUCTIONS!

AUTRES CONSIGNES DE SÉCURITÉ POUR LE CONSOMMATEUR

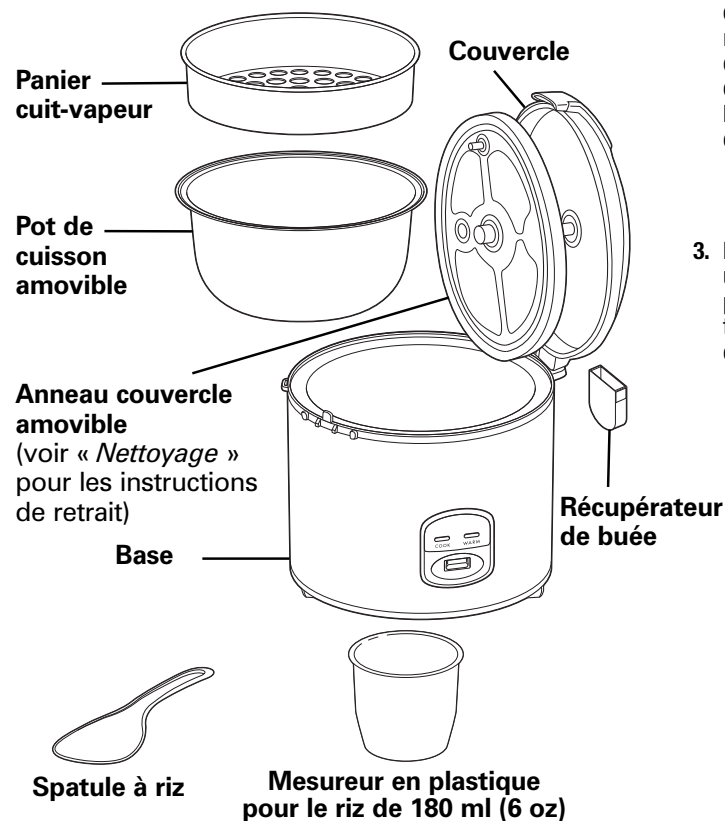
Cet appareil est conçu pour une utilisation domestique seulement.

AVERTISSEMENT! Risque d'électrocution : Cet appareil est doté d'une fiche polarisée (lame large) qui réduit le risque d'électrocution. Cette fiche s'insère d'une seule manière dans une prise polarisée. Ne pas transformer le dispositif de sécurité de la fiche en modifiant celle-ci de quelque façon ou en utilisant un adaptateur. Si la fiche refuse de s'insérer, inversez-la. Si elle refuse toujours de s'insérer, faire remplacer la prise par un électricien.

10

La longueur du cordon installé sur cet appareil a été sélectionnée afin de réduire les risques d'enchevêtrement ou de faux pas causés par un fil trop long. L'utilisation d'une rallonge approuvée est permise si le cordon est trop court. Les caractéristiques électriques de la rallonge doivent être équivalentes ou supérieures aux caractéristiques de l'appareil. Prendre toutes les précautions nécessaires pour installer la rallonge de manière à ne pas la faire courir sur le comptoir ou sur une table et pour éviter qu'un enfant ne tire sur le cordon ou trébuche accidentellement.

Pièces et caractéristiques



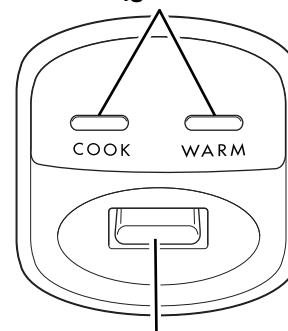
AVANT LA PREMIÈRE UTILISATION

1. Avant la première utilisation, laver le pot de cuisson et le couvercle en suivant les instructions du chapitre « Nettoyage » de ce manuel. Assécher complètement.
2. Ne pas jeter le mesureur en plastique pour le riz qui accompagne votre appareil. Le mesureur est un accessoire important pour l'utilisation optimale du cuseur de riz grâce à son format conforme à l'industrie du riz. Une tasse du mesureur de riz n'est pas équivalente à une tasse à mesurer basée sur le système de mesures américain (le mesureur de riz en plastique contient environ 180 ml (6 oz) ou $\frac{3}{4}$ de tasse). Lorsque la quantité à utiliser est d'une tasse de riz ou d'eau, ceci signifie l'utilisation d'une mesure complète et rase contenue dans le mesureur de riz. La plupart des instructions sur les emballages de riz sont indiquées comme étant des tasses équivalentes au mesureur de riz.



3. La proportion de riz et d'eau est un détail important pour la cuisson du riz. Une bonne proportion utilisée consiste en deux parties d'eau pour une partie de riz (voir l'illustration ci-dessus). Si vous perdez ou égarez le mesureur de riz, mesurer le riz ET l'eau en utilisant une tasse à mesurer traditionnelle—votre riz sera tout aussi bon. Pour éviter le débordement et la surchauffe, ne pas excéder la ligne de 10 tasses au moment d'ajouter le riz et l'eau dans le pot de cuisson.

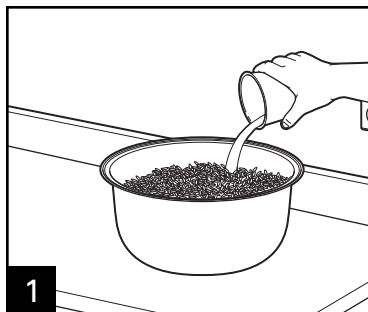
Voyants lumineux COOK (cuisson) et WARM (garde au chaud)



Interrupteur de cuisson

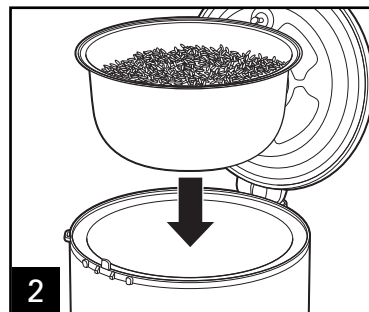
Cuisson du riz

MISE EN GARDE : Risque d'électrocution. Cuire les aliments uniquement dans le pot de cuisson amovible. Ne jamais verser d'eau ou déposer des aliments directement dans la base.
AVANT LA PREMIÈRE UTILISATION : Nettoyage du pot de cuisson et anneau couvercle amovible.



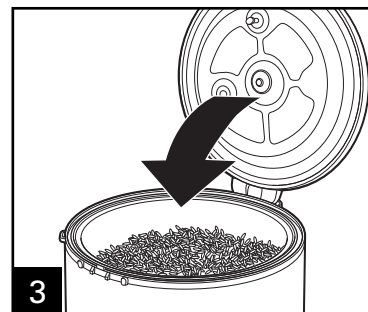
1

Ajouter la quantité désirée de riz dans le pot de cuisson puis remplir avec de l'eau jusqu'à la ligne d'eau correspondante. Exemple : pour 3 tasses de riz, ajouter 3 tasses du mesureur de riz puis ajouter de l'eau jusqu'à la ligne « 3 ». Ne pas excéder le niveau de remplissage maximal de 10 tasses.

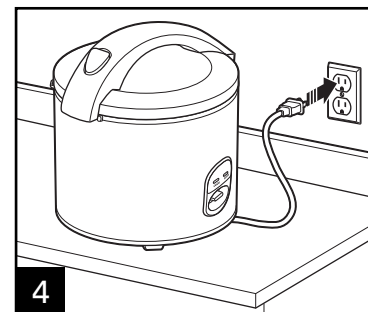


2

Déposer délicatement le pot de cuisson dans la base. S'assurer que le pot de cuisson est solidement ancré en le tournant vers la gauche et vers la droite. **REMARQUE :** S'assurer que le fond du pot de cuisson n'est pas croché ou tordu, autrement le transfert de chaleur ne sera pas uniforme.

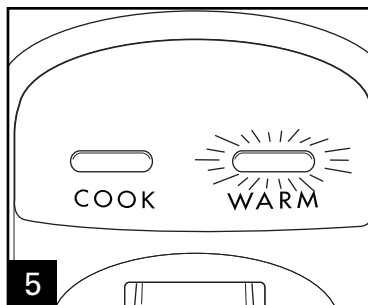


3

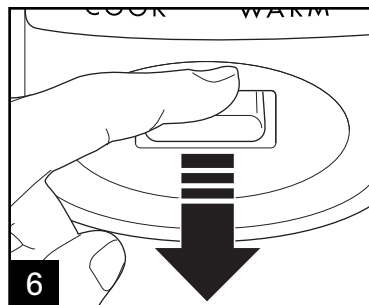


4

Le cuiseur est réglé au mode WARM (garde au chaud) au moment du branchement, mais l'appareil NE CUIT PAS.



5



6

Appuyer sur l'interrupteur de cuisson pour commencer la cuisson. **NOTE :** Pendant la cuisson, retirer et vider le récupérateur de buée au besoin puis réinstaller.



7

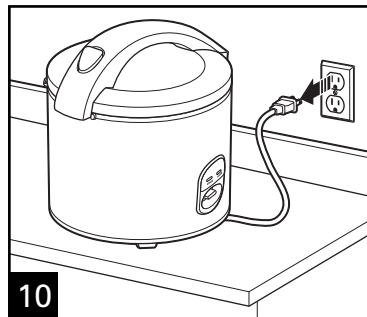
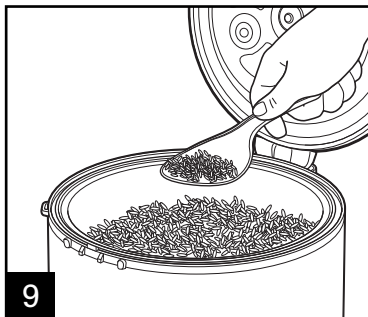
Le voyant COOK (cuisson) s'allumera et le riz commencera à cuire. Les durées de cuisson indiquées sur l'emballage du riz sont approximatives.



8

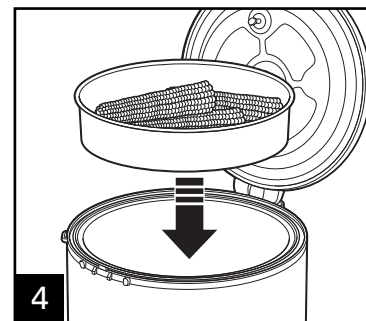
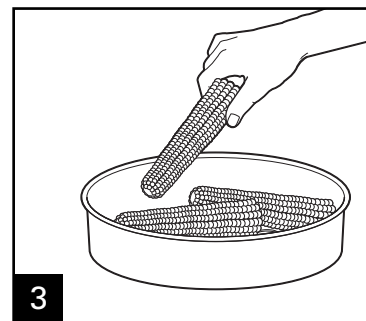
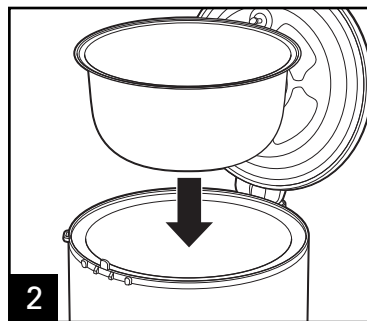
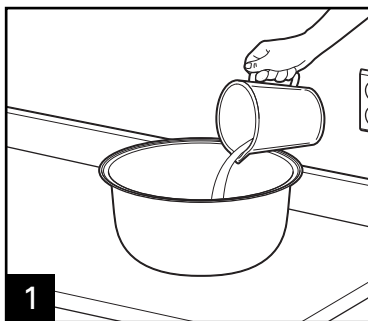
Lorsque la cuisson est terminée, le cuiseur passera automatiquement en mode WARM (garde au chaud) et le voyant sera allumé. Cet appareil garde le riz au chaud jusqu'au débranchement.

Cuisson du riz (suite)



AVERTISSEMENT! Risque de brûlure. Ne jamais utiliser la poignée pour transporter le cuiseur contenant des aliments chauds.

Cuisson des aliments à la vapeur

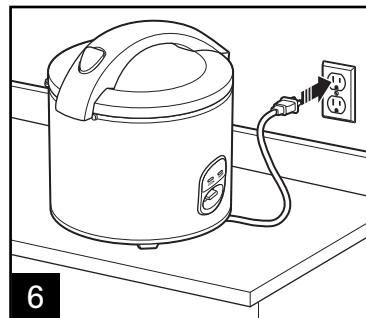
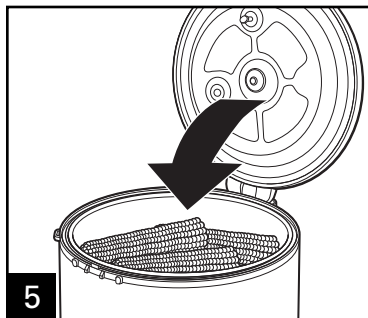


Déposer délicatement le pot de cuisson dans la base. S'assurer que le pot de cuisson est solidement ancré en le tournant vers la gauche et vers la droite. **REMARQUE :** S'assurer que le fond du pot de cuisson n'est pas croché ou tordu, autrement le transfert de chaleur ne sera pas uniforme.

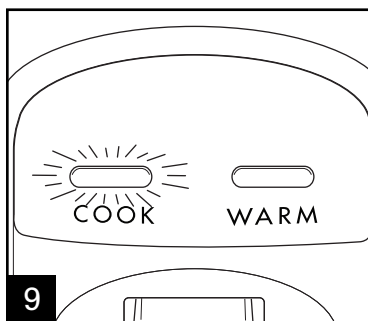
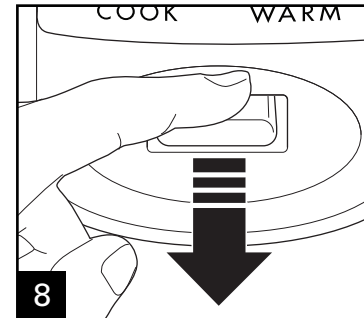
MISE EN GARDE : Risque d'électrocution. Cuire les aliments uniquement dans le pot de cuisson amovible. Ne jamais verser d'eau ou déposer des aliments directement dans la base.

AVANT LA PREMIÈRE UTILISATION : Nettoyage du pot de cuisson et anneau couvercle amovible.

Cuisson des aliments à la vapeur (suite)

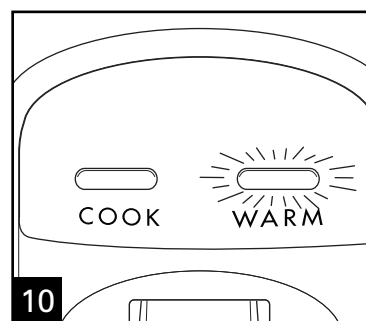


Le cuiseur est en mode WARM (garde au chaud) lorsqu'on le branche.

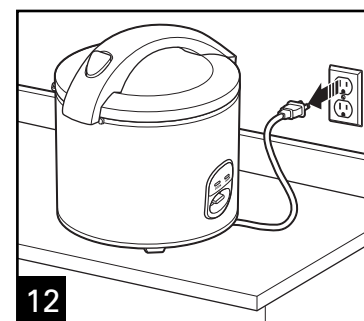
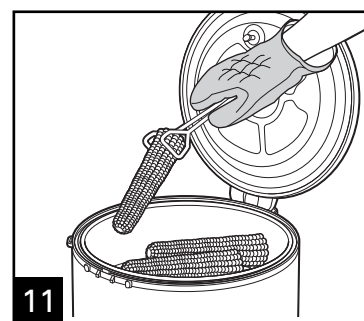


NOTE : Pendant la cuisson, retirer et vider le récupérateur de buée au besoin puis réinstaller.

14



Quand la cuisson est achevée, le cuiseur passera automatiquement en mode WARM (garde au chaud) et une lumière brillera.



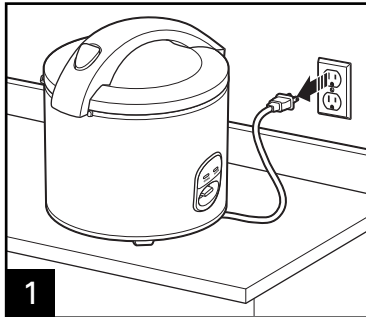
AVERTISSEMENT! Risque de brûlure. Ne jamais utiliser la poignée pour transporter le cuiseur contenant des aliments chauds.

Nettoyage

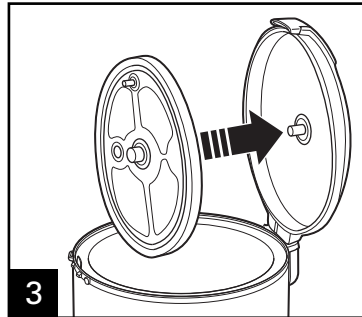
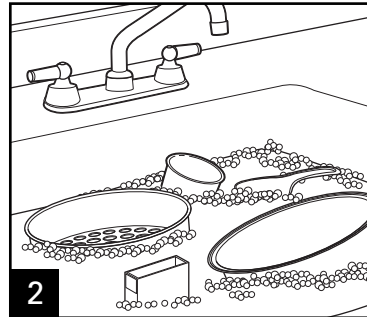
⚠ AVERTISSEMENT

Risque d'électrocution.

Ne pas immerger la base dans l'eau ou tout autre liquide.



AVERTISSEMENT! Risque de brûlure. Ne jamais utiliser la poignée pour transporter le cuiseur contenant des aliments chauds.



L'anneau du couvercle et le récupérateur de buée sont amovibles pour le lavage à la main. L'anneau du couvercle se lave facilement en le plaçant dans le panier supérieur du lave-vaisselle.

Pour installer l'anneau du couvercle, aligner simplement les orifices et appuyer à l'arrière de l'anneau pour le fixer en place.

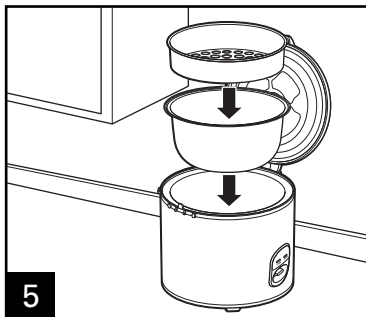
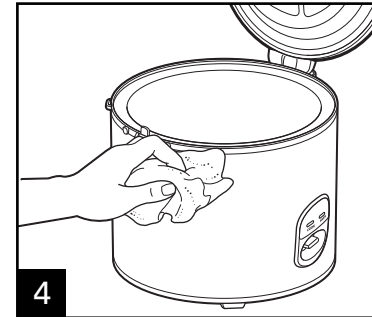


Tableau de cuisson du riz et conseils

Durée de cuisson du cuiseur de riz (approximatif). Le cuiseur de riz passera en mode WARM (garde au chaud) à la fin de la cuisson indiquant ainsi que le riz est cuit. Portion = 180 g (3/4 tasse)

SORTE DE RIZ	QUANTITÉ DE RIZ NON CUIT	QUANTITÉ D'EAU	DURÉE DE CUISSON	PORTIONS
Blanc				
Quantité min.	450 g (2 tasses)	Remplir le pot jusqu'à la ligne « 2 »	15 à 25 minutes	2-3
Quantité max.	2,5 L (10 tasses)	Remplir le pot jusqu'à la ligne « 10 »	30 à 45 minutes	10-12
Brun				
Quantité min.	450 g (2 tasses)	Remplir le pot jusqu'à la ligne « 2 »	25 à 35 minutes	2-3
Quantité max.	2,5 L (10 tasses)	Remplir le pot jusqu'à la ligne « 10 »	40 à 55 minutes	10-12

- Mélanger le riz préemballé ou en boîte au moins une fois pendant la cuisson pour éviter que les épices ne collent au fond du pot de cuisson. Pour des résultats optimaux, débrancher l'appareil dès la fin de la cuisson de cette sorte de riz. Ne pas « garder au chaud ».
- Le rinçage du riz peut quelques fois augmenter le bouillonnement pendant la cuisson. Lors de la cuisson d'une portion équivalente à la moitié ou moins du pot de cuisson, le bouillonnement et le débordement peuvent être minimisés en réduisant la quantité d'eau d'un tiers.

- Laisser reposer le riz environ 5 à 10 minutes après la cuisson pour obtenir une texture de riz optimale.
- Ajouter plus de saveur au riz en substituant l'eau à une quantité égale de bouillon de poulet, de bœuf ou de légumes.

Dépannage

PROBLÈME

CAUSE POSSIBLE ET SOLUTION

Le cuiseur ne s'allume pas.

Le cuiseur n'est pas branché. S'assurer que le cuiseur de riz est branché dans une prise murale qui fonctionne correctement.

Le riz n'est pas cuit.

Trop peu d'eau/de liquide de cuisson. Suivre le mode d'emploi inscrit sur l'emballage ou consulter le tableau de cuisson du riz pour de plus amples renseignements.

Déposer délicatement le pot de cuisson dans la base. S'assurer que le pot de cuisson est solidement ancré en le tournant vers la gauche et vers la droite. **REMARQUE** : Si le pot de cuisson est croche ou tordu, il ne reposera pas correctement dans sa base et le transfert de chaleur ne sera pas uniforme. Pour remplacer le pot de cuisson, appeler le numéro sans frais du Service à la clientèle inscrit sur la page couverture de ce guide.

Le riz est pâteux.

Trop d'eau ajoutée dans le pot de cuisson. Réduire la quantité de liquide.

Garantie limitée

Cette garantie s'applique aux produits achetés aux É.-U. et au Canada. C'est la seule garantie expresse pour ce produit et est en lieu et place de tout autre garantie ou condition.

Ce produit est garanti contre tout défaut de matériaux et de main-d'oeuvre pour une période de un (1) an à compter de la date d'achat d'origine. Au cours de cette période, votre seul recours est la réparation ou le remplacement de ce produit ou tout composant s'avérant défectueux, à notre gré, mais vous êtes responsable de tous les coûts liés à l'expédition du produit et le retour d'un produit ou d'un composant dans le cadre de cette garantie. Si le produit ou un composant n'est plus offert, nous le remplacerons par un produit similaire de valeur égale ou supérieure.

Cette garantie ne couvre pas le verre, les filtres, l'usure d'un usage normal, l'utilisation non conforme aux directives imprimées, ou des dommages au produit résultant d'un accident, modification, utilisation abusive ou incorrecte. Cette garantie s'applique seulement à l'acheteur original ou à la personne l'ayant reçu en cadeau. La présentation du reçu de vente d'origine comme preuve d'achat est nécessaire pour faire une réclamation au titre de cette garantie. Cette garantie ne s'applique pas si le produit est utilisé à d'autres fins qu'une utilisation domiciliaire familiale.

Nous excluons toutes les réclamations au titre de cette garantie pour les dommages spéciaux, consécutifs et indirects causés par la violation de garantie expresse ou implicite. Toute responsabilité est limitée au prix d'achat. **Chaque garantie implicite, y compris toute garantie ou condition de qualité marchande ou d'adéquation à un usage particulier, est exonérée, sauf dans la mesure interdite par la loi, auquel cas la garantie ou condition est limitée à la durée de cette garantie écrite.** Cette garantie vous donne des droits légaux précis. Vous pouvez avoir d'autres droits qui varient selon l'endroit où vous habitez. Certaines provinces ne permettent pas les limitations sur les garanties implicites ou les dommages spéciaux ou indirects de telle sorte que les limitations ci-dessus ne s'appliquent peut-être pas à votre cas.

Ne pas retourner cet appareil au magasin lors d'une réclamation au titre de cette garantie. Téléphoner au 1.800.851.8900 aux É.-U. ou au 1.800.267.2826 au Canada ou visiter le site internet www.hamiltonbeach.com aux É.-U. ou www.hamiltonbeach.ca au Canada. Pour un service plus rapide, trouvez le numéro de modèle, le type d'appareil et les numéros de série sur votre appareil.

SALVAGUARDIAS IMPORTANTES

Cuando use aparatos eléctrico, siempre deben de seguirse precauciones básicas de seguridad para reducir riesgos de fuego, descargas eléctricas, y/o lesiones a personas, incluyendo lo siguiente:

1. Lea todas las instrucciones.
2. Verifique que el voltaje de su instalación corresponda con el del producto.
3. No toque las superficies calientes. Use las manijas o perillas. Use guantes de cocina cuando remueva contenedores calientes.
4. Para protegerse contra un riesgo de descarga eléctrica, no sumerja el cable, enchufe o base en agua u otro líquido.
5. Se requiere de una estrecha supervisión cuando cualquier aparato está siendo usado por o cerca de niños.
6. Desconecte de la toma cuando no esté en uso. Desconecte antes de poner o quitar partes y permita que se enfríe antes de limpiar.
7. No opere ningún aparato que tenga un cable o enchufe dañado o después de un mal funcionamiento del aparato, o si se ha caído o dañado de cualquier manera. Llame a nuestro número de servicio al cliente lada sin costo para información sobre examinación, reparación o ajuste.
8. El uso de aditamentos de accesorio no recomendados por el fabricante del aparato puede causar lesiones.
9. No use en exteriores.
10. No deje que el cable cuelgue del borde de una mesa o cubierta o toque superficies calientes.
11. No coloque sobre o cerca de un quemador caliente de gas o eléctrico, o sobre un horno calentado.
12. Se debe tener precaución extrema cuando se mueve un aparato que contiene comida, agua u otros líquidos calientes.
13. Para desconectar, asegúrese que el interruptor de cocimiento esté presionado hacia la posición "arriba", luego desconecte de la toma de la pared.
14. No use el aparato para otro uso que no sea para el que fue hecho.
15. Levante y abra la cubierta cuidadosamente para evitar escaldaduras, y permita que el agua escurra a la olla.
16. **Precaución:** Riesgo de descarga eléctrica, cocine sólo en el contenedor removible.
17. No coloque la unidad directamente bajo gabinetes cuando esté funcionando ya que este producto produce grandes cantidades de vapor. Evite tratar de alcanzar algo por arriba cuando esté funcionando.

¡GUARDE ESTAS INSTRUCCIONES!

OTRA INFORMACIÓN DE SEGURIDAD PARA EL CLIENTE

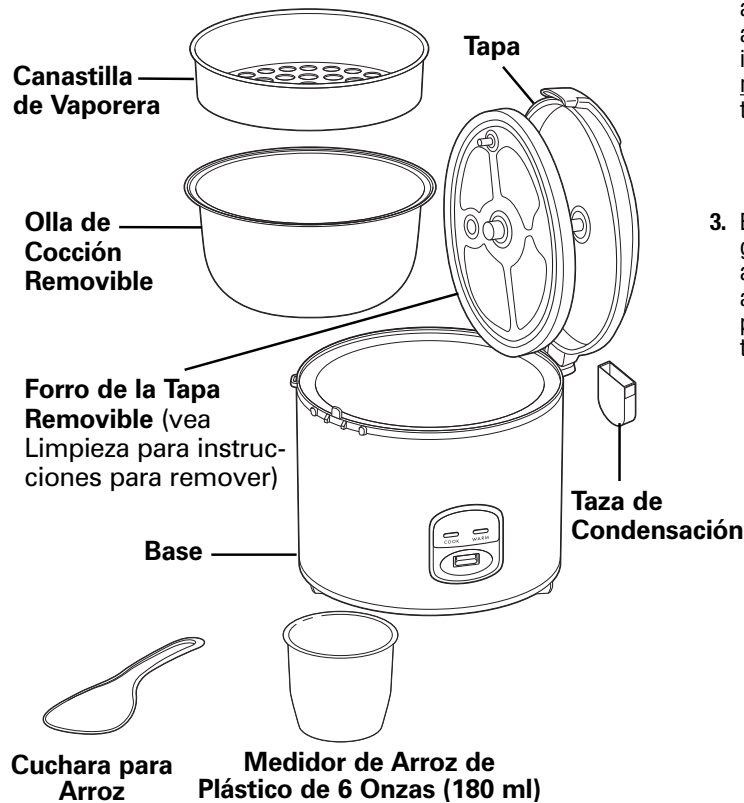
Este aparato está planeado para uso doméstico.

¡ADVERTENCIA! Peligro de Descarga: Este aparato tiene un enchufe polarizado (una clavija ancha) que reduce el riesgo de descarga eléctrica. El enchufe se ajusta sólo de un manera en una toma polarizada. No elimine el propósito de seguridad del enchufe modificando el enchufe de ninguna manera o usando un adaptador. Si el enchufe no entra, invierta el enchufe. Si aún no entra, haga que un eléctrico reemplace la toma.

18

La longitud del cable usado para este aparato fue seleccionado para reducir los riesgos de enredarse o tropezarse con un cable más largo. Si se necesita un cable más largo se puede usar una extensión aprobada. La clasificación eléctrica de la cable extensión debe ser igual o mayor que la clasificación del aparato. Se debe de tener cuidado de acomodar el cable extensión de manera que no cuelgue de una cubierta o mesa y que pueda ser jalado por un niño o pueda provocar un tropiezo accidental.

Partes y Características



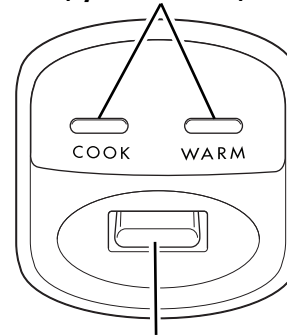
ANTES DE USAR POR PRIMERA VEZ

1. Lave la olla de cocción y la tapa siguiendo las instrucciones de "Limpieza" en esta Guía de Uso y Cuidado. Seque completamente.
2. No tire el medidor de arroz de plástico que viene con su unidad. Esta es una herramienta importante para usar su arrocera exitosamente y su tamaño es estándar en la industria del arroz. Una taza del medidor de arroz no es igual a una taza de EU estándar (el medidora de arroz de plástico es de 6 onzas/180 ml o aproximadamente $\frac{3}{4}$ de una taza de EU). Cuando se indique usar "1 taza" ya sea de arroz o agua, esto significa una taza completa nivelada del medidor de arroz. La mayoría de las indicaciones de los paquetes de arroz están enlistadas en términos de tazas del medidor de arroz.



3. El detalle más importante cuando cocine arroz es la relación arroz a agua. Una buena relación general es dos partes de agua por una parte de arroz (vea la ilustración anterior). Si por alguna razón pierde o no coloca en su lugar el medidor de arroz de plástico, mida **AMBOS** el agua y el arroz usando una taza de EU estándar—su arroz quedará igual de bien. Para prevenir un desbordamiento y/o calentar de más, no exceda de la línea de 10 tazas cuando tanto el arroz como el agua se hayan agregado a la olla de cocción.

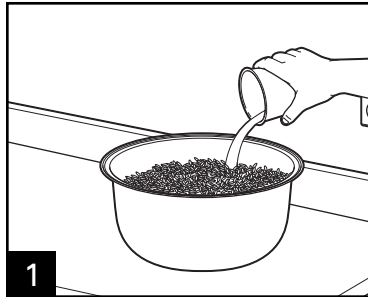
Luces indicadoras de COCCIÓN (COOK) y CALIENTE (WARM)



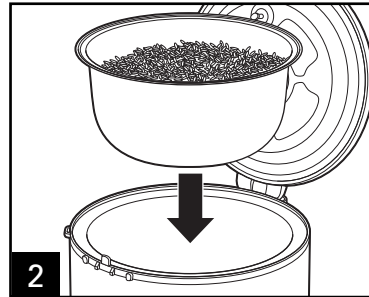
Cómo Hacer Arroz

PRECAUCIÓN: Peligro de Descarga Eléctrica. Cocine sólo en la olla de cocción. Nunca coloque agua o alimento directamente en la base.

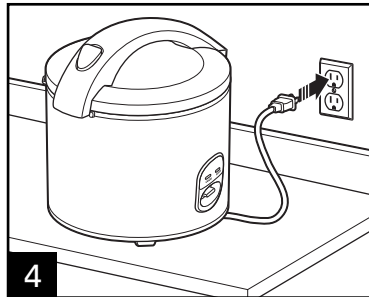
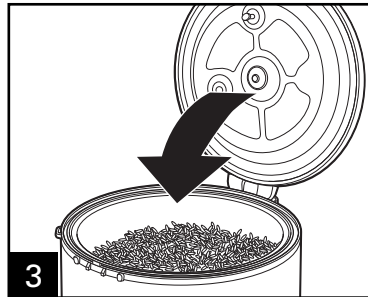
ANTES DE USAR POR PRIMERA VEZ: Lave la olla de cocción y la forro de la tapa removible.



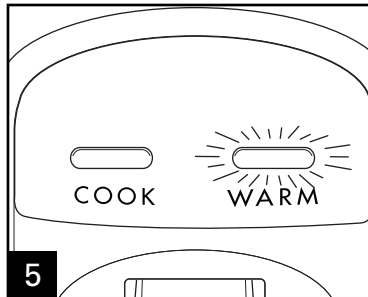
1 Agregue la cantidad deseada de arroz sin cocer en la olla de cocción, luego llene con agua hasta la línea de agua correspondiente. Ejemplo: para 3 tazas de arroz, agregue 3 tazas medidoras de arroz niveladas, y luego agregue agua hasta la línea "3". No sobrepase la línea de llenado de 10 tazas.



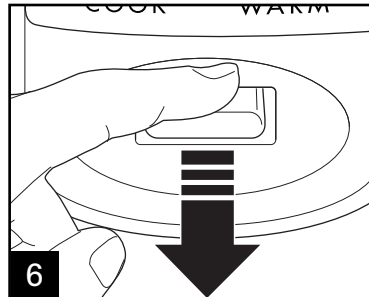
2 Coloque cuidadosamente la olla de cocción derecha sobre la base. Asegúrese que la olla de cocción esté sentada de manera segura girando la olla de izquierda a derecha. **NOTA:** Asegúrese que el fondo de la olla de cocción no esté doblado o deformado o no conducirá el calor correctamente.



4 La olla está en modo CALIENTE cuando se conecta pero la unidad NO ESTÁ COCINANDO.



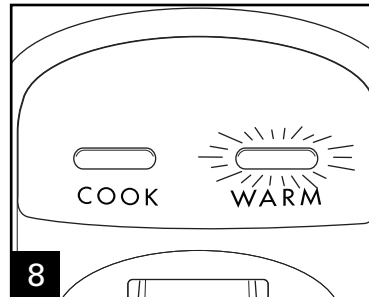
5



6 Presione el interruptor de cocción HACIA ABAJO para comenzar a cocer. **NOTA:** Durante el cocinado, remueva y vacíe la taza de condensación según sea necesario y luego vuelva a colocar.

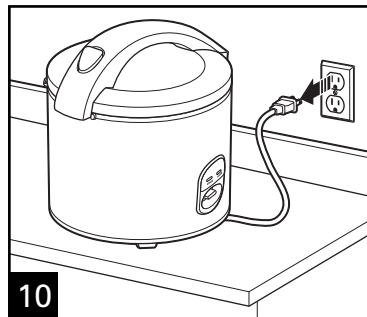
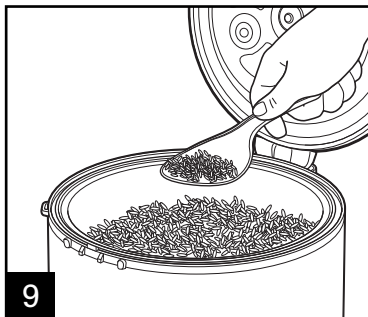


7 La luz indicadora de COCCIÓN se encenderá y el arroz comenzará a cocinarse. Los tiempos de cocción serán aproximados a los que se enlistan en el paquete de arroz.



8 Cuando termine de cocinar, la arrocera se cambiará automáticamente a CALIENTE y la luz se iluminará. La unidad mantendrá caliente el arroz hasta que se desconecte la unidad.

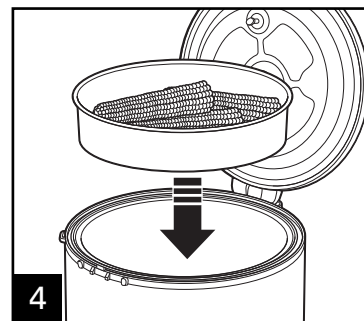
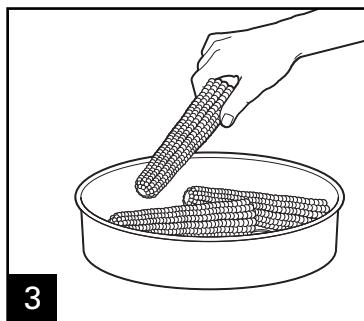
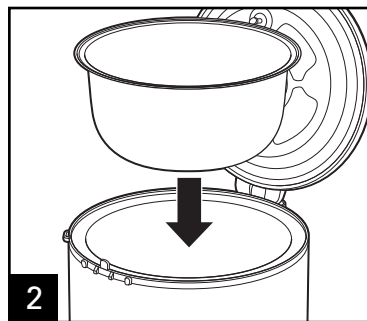
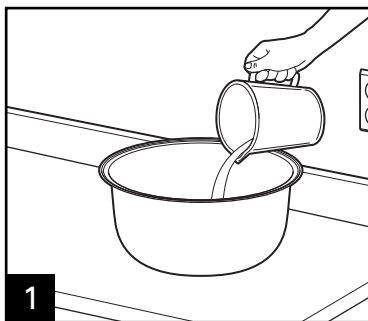
Cómo Hacer Arroz (cont.)



¡ADVERTENCIA! Peligro de Quemarse. Nunca use la manija de la tapa para llevar la arrocera cuando el contenido esté caliente.

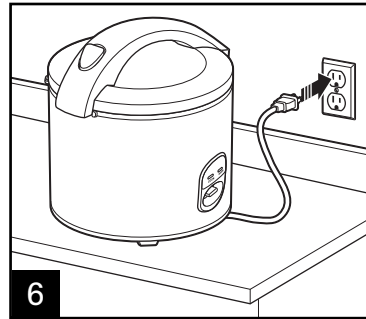
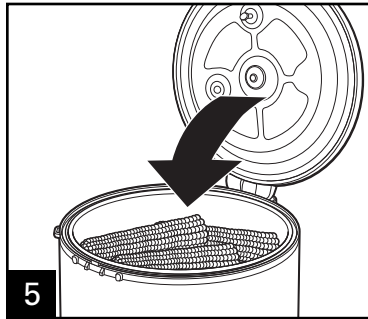
Cómo Cocinar Alimentos a Vapor

PRECAUCIÓN: Peligro de Descarga Eléctrica. Cocine sólo en la olla de cocción. Nunca coloque agua o alimento directamente en la base.
ANTES DE USAR POR PRIMERA VEZ: Lave la olla de cocción y la forro de la tapa removible.

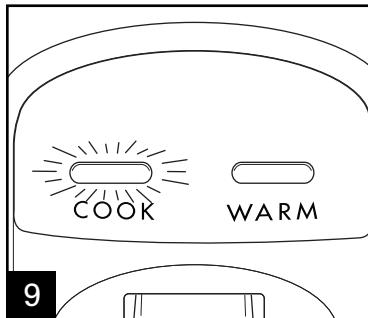
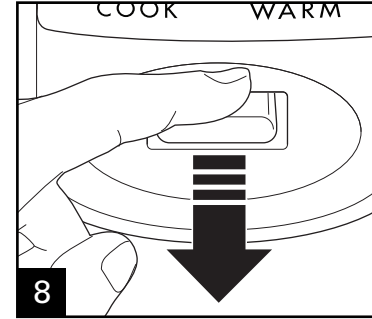
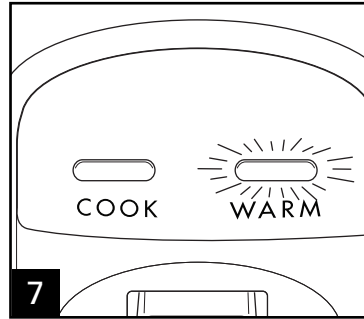


Coloque cuidadosamente la olla de cocción derecha sobre la base. Asegúrese que la olla de cocción esté sentada de manera segura girando la olla de izquierda a derecha.
NOTA: Asegúrese que el fondo de la olla de cocción no esté doblado o deformado o no conducirá el calor correctamente.

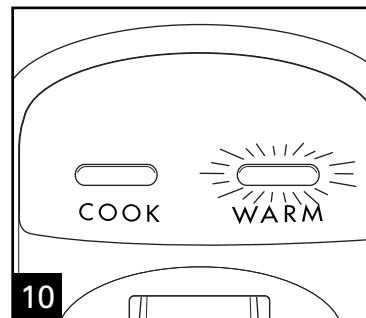
Cómo Cocinar Alimentos a Vapor (cont.)



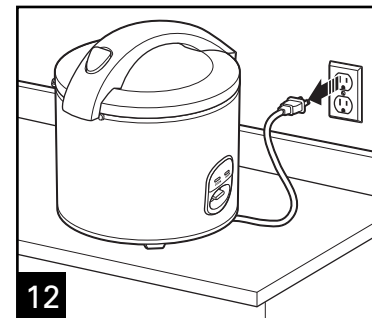
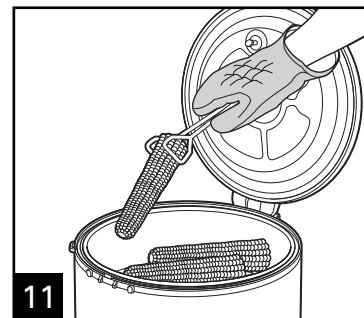
La arrocera está en modo CALIENTE cuando esté conectada.



NOTA: Durante el cocinado, remueva y vacíe la taza de condensación según sea necesario y luego vuelva a colocar.



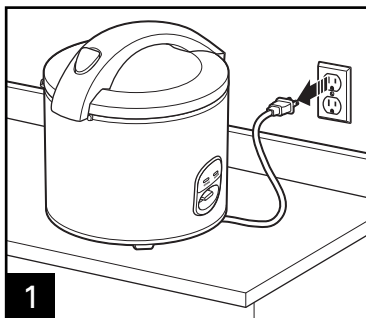
Quando termine de cocinar, la arrocera se cambiará automáticamente a CALIENTE y la luz se iluminará.



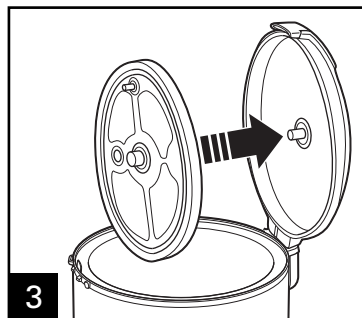
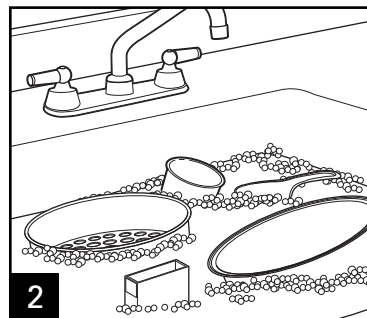
¡ADVERTENCIA! Peligro de Quemarse. Nunca use la manija de la tapa para llevar la arrocera cuando el contenido esté caliente.

Limpieza

⚠ ADVERTENCIA Peligro de Descarga Eléctrica.
No sumerja la base en agua u otro líquido.



¡ADVERTENCIA! Peligro de Quemarse. Nunca use la manija de la tapa para llevar la arrocera cuando el contenido esté caliente.



El forro de la tapa y la tapa de condensación pueden ser removidos para lavar a mano. El forro de la tapa también puede ser colocado en el estante superior del lavaplatos para una limpieza fácil. Para volver a colocar el forro de la tapa, simplemente alinee los hoyos y presione el forro en su lugar.

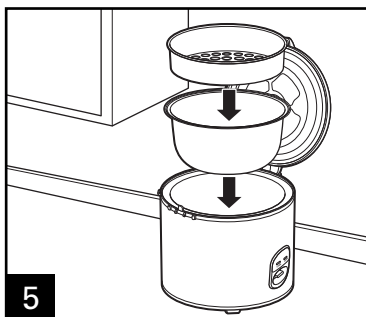
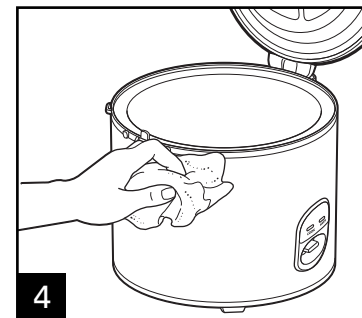


Tabla de Cocción de Arroz y Consejos

Tiempo de Cocción de la Arrocera (aproximado). La arrocera cambiará a CALIENTE después del tiempo de cocción, indicando que el arroz está cocido. Tamaño de porción = 3/4 taza (180 g)

TIPO DE ARROZ	CANTIDAD DE ARROZ SIN COCER	CANTIDAD DE AGUA	TIEMPO DE COCCIÓN	RINDE
Blanco				
Cantidad Mínima	2 tazas (450 g)	Llene olla hasta línea "2".	15–25 minutos	2–3
Cantidad Máxima	10 tazas (2.5 L)	Llene olla hasta línea "10".	30–45 minutos	10–12
Integral				
Cantidad Mínima	2 tazas (450 g)	Llene olla hasta línea "2".	25–35 minutos	2–3
Cantidad Máxima	10 tazas (2.5 L)	Llene olla hasta línea "10".	40–55 minutos	10–12

- Menee las mezclas de arroz en caja preempacados por lo menos una vez durante el cocinado; de lo contrario, las especias pueden pegarse al fondo de la olla de cocción. Para mejores resultados, desconecte la unidad cuando termine de cocinar este tipo de arroz. No "mantenga caliente".
- El secar el arroz incrementará a veces el burbujeo durante el cocimiento. Cuando cocine media olla o menos arroz, minimice el burbujeo/desbordamiento al reducir el agua en aproximadamente un tercio.
- El dejar al arroz "reposar" por aproximadamente 5–10 minutos después de cocinar dará una mejor textura al arroz.
- De un impulso de sabor al arroz sustituyendo una cantidad igual de caldo de pollo/res/vegetales por el agua.

Resolviendo Problemas

PROBLEMA	CAUSA PROBABLE/SOLUCIÓN
La arrocera no se enciende.	La arrocera no está conectada. Asegúrese que la arrocera esté conectada en una toma eléctrica operando adecuadamente.
El arroz no está cocido.	No hay suficiente agua/líquido de cocción. Siga las instrucciones del paquete o vea la Tabla de Cocción de Arroz para más información. Coloque cuidadosamente la olla de cocción derecha sobre la base. Asegúrese que la olla de cocción esté sentada de manera segura girando la olla de izquierda a derecha. NOTA: Si la olla de cocción está doblada o deformada no sentará bien en la base y, por lo tanto, no conducirá el calor adecuadamente. Para reemplazar la olla de cocción, llame al número de Asistencia al Cliente enlistado en la cubierta de esta guía.
El arroz está blando.	Se agregó mucho líquido a la olla de cocción. Reduzca el líquido.

Hamilton Beach®

Grupo HB PS, S.A. de C.V.
 Monte Elbruz No. 124 Int. 601
 Col. Palmitas Polanco
 México, D.F. C.P. 11560
 01-800-71-16-100

PÓLIZA DE GARANTÍA

PRODUCTO:	MARCA:	MODELO:
<p>Grupo HB PS, S.A. de C.V. cuenta con una Red de Centros de Servicio Autorizada, por favor consulte en la lista anexa el nombre y dirección de los establecimientos en la República Mexicana en donde usted podrá hacer efectiva la garantía, obtener partes, componentes, consumibles y accesorios; así como también obtener servicio para productos fuera de garantía. Para mayor información llame sin costo: Centro de Atención al consumidor: 01 800 71 16 100</p>		
<p>Grupo HB PS, S.A. de C.V. le otorga a partir de la fecha de compra: GARANTÍA DE 1 AÑO.</p>		
COBERTURA		
<ul style="list-style-type: none"> • Esta garantía ampara, todas las piezas y componentes del producto que resulten con defecto de fabricación incluyendo la mano de obra. • Grupo HB PS, S.A. de C.V. se obliga a reemplazar, reparar o reponer, cualquier pieza o componente defectuoso; proporcionar la mano de obra necesaria para su diagnóstico y reparación, todo lo anterior sin costo adicional para el consumidor. • Esta garantía incluye los gastos de transportación del producto que deriven de su cumplimiento dentro de su red de servicio. 		
LIMITACIONES		
<ul style="list-style-type: none"> • Esta garantía no ampara el reemplazo de piezas deterioradas por uso o por desgaste normal, como son: cuchillas, vasos, jarras, filtros, etc. • Grupo HB PS, S.A. de C.V. no se hace responsable por los accidentes producidos a consecuencia de una instalación eléctrica defectuosa, ausencia de toma de tierra, clavija de enchufe en mal estado, etc. 		
EXCEPCIONES		
<p>Esta garantía no será efectiva en los siguientes casos:</p> <ol style="list-style-type: none"> a) Cuando el producto se hubiese utilizado en condiciones distintas a las normales. (Uso industrial, semi-industrial o comercial.) b) Cuando el producto no hubiese sido operado de acuerdo con el instructivo de uso. c) Cuando el producto hubiese sido alterado o reparado por personas no autorizadas por Grupo HB PS, S.A. de C.V. el fabricante nacional, importador o comercializador responsable respectivo. <p>El consumidor puede solicitar que se haga efectiva la garantía ante la propia casa comercial donde adquirió su producto, siempre y cuando Grupo HB PS, S.A. de C.V. no cuente con talleres de servicio.</p>		

PROCEDIMIENTO PARA HACER EFECTIVA LA GARANTÍA

- Para hacer efectiva la garantía no deben exigirse mayores requisitos que la presentación del producto y la póliza correspondiente, debidamente sellada por el establecimiento que lo vendió.
- Para hacer efectiva la garantía, lleve su aparato al Centro de Servicio Autorizado más cercano a su domicilio (consulte la lista anexa).
- Si no existe Centro de Servicio Autorizado en su localidad llame a nuestro Centro de Atención al Consumidor para recibir instrucciones de como hacer efectiva su garantía.
- El tiempo de reparación, en ningún caso será mayor de 30 días naturales contados a partir de la fecha de recepción del producto en nuestros Centros de Servicio Autorizados.
- En caso de que el producto haya sido reparado o sometido a mantenimiento y el mismo presente deficiencias imputables al autor de la reparación o del mantenimiento dentro de los treinta días naturales posteriores a la entrega del producto al consumidor, éste tendrá derecho a que sea reparado o mantenido de nuevo sin costo alguno. Si el plazo de la garantía es superior a los treinta días naturales, se estará a dicho plazo.
- El tiempo que duren las reparaciones efectuadas al amparo de la garantía no es computable dentro del plazo de la misma. Cuando el bien haya sido reparado se iniciará la garantía respecto de las piezas repuestas y continuará con relación al resto. En el caso de reposición del bien deberá renovarse el plazo de la garantía.

DÍA__ MES__ AÑO__

Si desea hacer comentarios o sugerencias con respecto a nuestro servicio o tiene alguna queja derivada de la atención recibida en alguno de nuestros Centros de Servicio Autorizados, por favor dirigirse a:

GERENCIA INTERNACIONAL DE SERVICIO
01 800 71 16 100

Email: mexico.service@hamiltonbeach.com.mx

RED DE CENTROS DE SERVICIO AUTORIZADA GRUPO HB PS, S.A. DE C.V.**Distrito Federal****ELECTRODOMÉSTICOS**

Av. Plutarco Elias Cailles No. 1499

Zacahuitzco MEXICO 09490 D.F.

Tel: 01 55 5235 2323 • Fax: 01 55 5243 1397

CASA GARCIA

Av. Patriotismo No. 875-B

Mixcoac MEXICO 03910 D.F.

Tel: 01 55 5563 8723 • Fax: 01 55 5615 1856

Nuevo Leon**FERNANDO SEPULVEDA REFACCIONES**

Ruperto Martínez No. 238 Ote.

Centro MONTERREY, 64000 N.L.

Tel: 01 81 8343 6700 • Fax: 01 81 8344 0486

Jalisco**SERVICIOS DE MANTENIMIENTO CASTILLO**

Garibaldi No. 1450

Ladrón de Guevara

GUADALAJARA 44660 Jal.

Tel: 01 33 3825 3480 • Fax: 01 33 3826 1914

Chihuahua**DISTRIBUIDORA TURMIX**

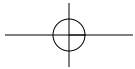
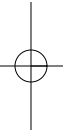
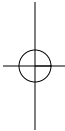
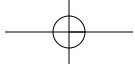
Av. Paseo Triunfo de la Rep. No. 5289 Local 2 A.

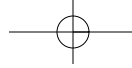
Int. Hipermart

Alamos de San Lorenzo

CD. JUAREZ 32340 Chih.

Tel: 01 656 617 8030 • Fax: 01 656 617 8030





Modelo:
37535

Tipo:
RC08

Características Eléctricas:
120V ~ 60Hz 650W

Los números de modelo también pueden estar seguidos del sufijo "MX".

