



Toaster

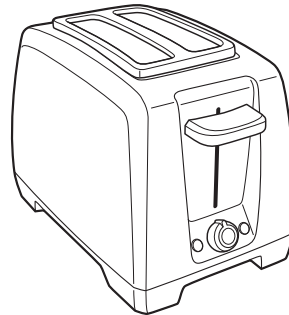
READ BEFORE USE

Grille-pain

À LIRE AVANT UTILISATION

Tostador

LEA ANTES DE USAR



English 2

USA: 1-800-851-8900

Français 10

Canada : 1-800-267-2826

Español 18

En México: 01-800-71-16-100

Le invitamos a leer cuidadosamente este instructivo antes de usar su aparato.

840197000

⚠ WARNING



To reduce the risk of fire:

- Do not operate while unattended.
- Do not use with food that has been spread with butter, jelly, frosting, etc.
- Do not use with rice cakes, fried foods, frozen prepared foods, or non-bread items.
- Do not use with toaster pastries. Always cook toaster pastries in a toaster oven broiler.
- Do not cover or use near curtains, walls, cabinets, paper or plastic products, cloth towels, etc.
- Closely supervise when used by or near children.
- Always unplug toaster when not in use.

Failure to follow these instructions can result in death or fire.

IMPORTANT SAFEGUARDS

When using electrical appliances, basic safety precautions should always be followed, including the following:

1. Read all instructions.
2. Do not operate toaster while unattended.
3. Close supervision is necessary when any appliance is used by or near children.

4. Do not attempt to dislodge food when toaster is plugged in.
5. To protect against electrical shock, do not immerse cord, plug, or toaster in water or other liquid.
6. Unplug from outlet when not in use and before cleaning. Allow to cool before putting on or taking off parts, or moving toaster.
7. Do not operate toaster with a damaged cord or plug or after toaster malfunctions or has been damaged in any manner. Call our toll-free customer service number for information on examination, repair, or adjustment.
8. Oversized foods, metal foil packages, or utensils must not be inserted in a toaster as they may involve a risk of fire or electric shock.
9. Do not clean with metal scouring pads. Pieces can break off pad and touch electrical parts resulting in risk of electrical shock.
10. A fire may occur if toaster is covered or touching flammable material, including curtains, draperies, walls, overhead cabinets, paper or plastic products, cloth towels, and the like, when in operation.
11. Do not operate toaster in an enclosed space, such as an appliance cabinet, caddy, garage, or other storage area.
12. Do not cook, warm, or toast rice cakes, fried foods, non-bread items or toaster pastries. Toaster pastries should be heated in a toaster oven broiler. Do not heat any food product that has been spread or iced with margarine, butter, jelly, frosting, syrup, or other spread. Follow Toasting Guide.
13. Failure to clean crumb tray may result in a fire hazard.
14. Do not place on or near a hot gas or electric burner or in a heated oven.
15. Do not touch hot surfaces. Use handles or knobs.
16. The use of accessory attachments not recommended by the appliance manufacturer may cause injuries.
17. Do not let cord hang over edge of table or counter or touch hot surfaces, including the stove.
18. Before unplugging toaster, make sure bread lifter is in “up” position.
19. Do not use outdoors.
20. Do not use toaster for other than intended use.

13. Failure to clean crumb tray may result in a fire hazard.
14. Do not place on or near a hot gas or electric burner or in a heated oven.
15. Do not touch hot surfaces. Use handles or knobs.
16. The use of accessory attachments not recommended by the appliance manufacturer may cause injuries.
17. Do not let cord hang over edge of table or counter or touch hot surfaces, including the stove.
18. Before unplugging toaster, make sure bread lifter is in "up" position.
19. Do not use outdoors.
20. Do not use toaster for other than intended use.

SAVE THESE INSTRUCTIONS!

OTHER CONSUMER SAFETY INFORMATION

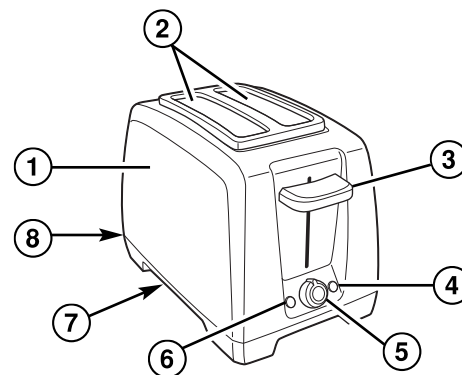
This appliance is intended for household use only.

WARNING! Shock Hazard: This appliance has a polarized plug (one wide blade) that reduces the risk of electric shock. The plug fits only one way into a polarized outlet. Do not defeat the safety purpose of the plug by modifying the plug in any way or by using an adapter. If the plug does not fit, reverse the plug. If it still does not fit, have an electrician replace the outlet.

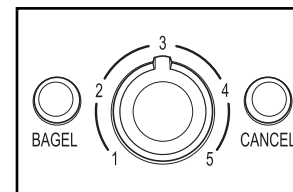
The length of the cord used on this appliance was selected to reduce the hazards of becoming tangled in or tripping over a longer cord. If a longer cord is necessary, an approved extension cord may be used. The electrical rating of the extension cord must be equal to or greater than the rating of the appliance. Care must be taken to arrange the extension cord so that it will not drape over the counter-top or tabletop where it can be pulled on by children or accidentally tripped over.

To avoid an electrical circuit overload, do not use another high-wattage appliance on the same circuit with this appliance.

Parts and Features



1. **Cool-Touch Exterior**
2. **Extra-Wide Slots with Bread Guides**
3. **Bread Lifter/Toast Boost** – Push down bread lifter to start toaster. Pull up bread lifter to raise toast.
4. **Cancel Button** – Press to cancel or end the toast cycle.
5. **Shade Selector** – The shade selector ranges from 1 to 5 (light toast to dark toast). Adjust to desired setting before using.
6. **Bagel Button** – Load the toaster with the cut sides of the bagel facing in. After the toasting cycle has started, press the Bagel Button. The Bagel light will come on and outer elements will turn off.
7. **Cord Wrap** – Wrap electrical cord around bottom hooks for easy storage.
8. **Slide-Out Crumb Tray** – See page 8 for more information.



How to Toast

1. Plug toaster into electrical outlet.
2. Place appropriate food items in slots. (Place bagels, English muffins, or buns in slots with cut sides facing in.) Select toast shade or function button (if desired); then press down bread lifter/toast boost. **NOTE:** The bread lifter will not latch down unless the toaster is plugged in.
3. At the end of the toasting cycle, food will pop up automatically.
4. Pull up bread lifter/toast boost to lift up food.
5. To stop the toasting cycle sooner, press CANCEL Button.

Toasting Guide

FOOD	SHADE SETTING
Regular bread	3 to 4
English muffins	5
Bagels	3 to 5
Frozen bread or buns	4 to 5
Frozen waffles	2 to 3
Toaster pastries (such as Pop Tarts®) Do not heat in toaster—use toaster oven broiler. If you must use toaster—ALWAYS set to lowest shade setting, NEVER heat cracked, broken or warped pastries, and NEVER leave unattended.	

Pop-Tarts® is a registered trademark of the Kellogg Co.

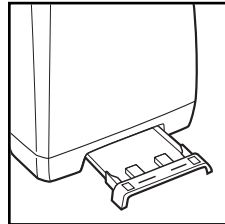
Tips and Troubleshooting

- Toasting is affected by the temperature of the bread. Room-temperature bread may toast to a medium color on the medium setting. The same type of bread that has been refrigerated may require a darker setting to reach a medium color.
- The moisture content will also affect toasting. Fresh bagels, made locally, will have a higher moisture content than bagels purchased in the bread section of the supermarket. The bagel setting only energizes the outside wall heating elements. A second, shorter toasting cycle may be needed to reach desired brownness. Fresh bagels made locally may require two toasting cycles.
- Because of the irregular surface of English muffins, they may require more than one toasting cycle. After toasting for one cycle on the darkest setting, if a darker shade is desired, adjust shade selector to a lighter setting and toast for a second cycle. Watch closely to avoid overbrowning. English muffins cut with a knife toast more evenly than English muffins split with a fork.
- Many toasters have thermostats that must reset after toasting one cycle. The electronic controls of this toaster allow toasting batch after batch, with no waiting for the thermostat to reset.
- To remove food that becomes lodged in food slots, disconnect from outlet and allow toaster to cool. Turn toaster upside down and shake. Do not use fork or other utensil that could damage heating element and therefore result in risk of fire or electrical shock.
- When toasting only one slice, the bread may be placed in any slot of the toaster. When toasting a single slice, you may notice variations in bread color from side to side.

Cleaning

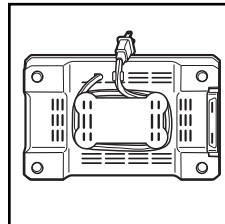
NOTE: If the toaster is used every day, the crumb tray should be cleaned once a week.

1. Unplug toaster and let cool.
2. Slide out crumb tray, discard crumbs, and wipe with clean cloth. Replace crumb tray.
3. Wipe outside of toaster with a damp cloth. Do not use abrasive cleansers that may scratch the surface of the toaster.



Cord Storage

1. Unplug toaster and let cool.
2. Wrap electrical cord around hooks on the bottom of the toaster.



LIMITED WARRANTY

This warranty applies to products purchased in the U.S. and Canada. This is the only express warranty for this product and is in lieu of any other warranty or condition.

This product is warranted to be free from defects in material and workmanship for a period of one (1) year from the date of original purchase. During this period, your exclusive remedy is repair or replacement of this product or any component found to be defective, at our option; however, you are responsible for all costs associated with returning the product to us and our returning a product or component under this warranty to you. If the product or component is no longer available, we will replace with a similar one of equal or greater value.

This warranty does not cover glass, filters, wear from normal use, use not in conformity with the printed directions, or damage to the product resulting from accident, alteration, abuse, or misuse. This warranty extends only to the original consumer purchaser or gift recipient. Keep the original sales receipt, as proof of purchase is required to make a warranty claim. This warranty is void if the product is used for other than single-family household use.

We exclude all claims for special, incidental, and consequential damages caused by breach of express or implied warranty. All liability is limited to the amount of the purchase price. **Every implied warranty, including any statutory warranty or condition of merchantability or fitness for a particular purpose, is disclaimed except to the extent prohibited by law, in which case such warranty or condition is limited to the duration of this written warranty.** This warranty gives you specific legal rights. You may have other legal rights that vary depending on where you live. Some states or provinces do not allow limitations on implied warranties or special, incidental, or consequential damages, so the foregoing limitations may not apply to you.

To make a warranty claim, do not return this appliance to the store. Please call 1.800.851.8900 in the U.S. or 1.800.267.2826 in Canada or visit proctorsilex.com in the U.S. or proctorsilex.ca in Canada. For faster service, locate the model, type, and series numbers on your appliance.

⚠️ AVERTISSEMENT



Pour réduire le risque d'incendie :

- Ne pas faire fonctionner sans surveillance.
- Ne pas utiliser avec des aliments beurrés, tartinés, glacés, etc.
- Ne pas utiliser avec des croquettes de riz, des aliments frits, plats préparés surgelés ou des articles qui ne sont pas du pain.
- Ne pas utiliser avec des pâtisseries à griller. Toujours faire cuire les pâtisseries à griller dans un four grille-pain.
- Ne pas couvrir le grille-pain ou l'utiliser près de rideaux, murs, armoires, produits en papier ou en plastique, serviettes en tissu, etc.
- Une bonne surveillance est nécessaire pour toute utilisation par des enfants ou près d'eux.
- Toujours débrancher le grille-pain lorsqu'on ne l'utilise pas.

Le non-respect de ces instructions peut causer un décès ou un incendie.

PRÉCAUTIONS IMPORTANTES

Lors de l'utilisation d'appareils électroménagers, des précautions fondamentales de sécurité doivent toujours être observées, y compris ce qui suit :

1. Lire toutes les instructions.
2. Ne pas faire fonctionner le grille-pain sans surveillance.
3. Une bonne surveillance est nécessaire lorsqu'un appareil ménager est utilisé par des enfants ou près d'eux.

4. Ne pas essayer de dégager un aliment lorsque le grille-pain est branché.
5. Pour protéger contre le risque de choc électrique, ne pas immerger le cordon, la fiche ou le grille-pain dans l'eau ou autre liquide.
6. Débrancher le grille-pain de la prise de courant lorsqu'il n'est pas utilisé et avant le nettoyage. Le laisser refroidir avant d'y ajouter ou d'y enlever des pièces ou de le déplacer.
7. Ne pas faire fonctionner le grille-pain avec un cordon ou une fiche endommagés ou lorsque le grille-pain ne fonctionne pas bien ou a été endommagé d'une manière quelconque. Veuillez composer notre numéro de service à la clientèle sans frais pour des renseignements concernant examen, réparation, ou ajustement.
8. Ne pas insérer des aliments de trop grande taille, des emballages en feuille métallique ou des ustensiles dans les fentes du grille-pain, car ces éléments peuvent provoquer un risque d'incendie ou de choc électrique.
9. Ne pas nettoyer l'appareil avec des tampons métalliques à récurer. Des pièces peuvent se séparer du tampon et toucher des parties électriques et entraîner un risque de choc électrique.
10. Un incendie peut survenir si le grille-pain est recouvert ou en contact avec un matériau inflammable, y compris rideaux, tentures, murs, armoires en surplomb, produits en papier ou en plastique, serviettes en tissu et autres articles semblables, lorsqu'il fonctionne.
11. Ne pas faire fonctionner le grille-pain dans un endroit clos tel que la caisse d'un appareil ménager, une boîte de rangement, un garage ou autre lieu de rangement.
12. Ne pas faire cuire, réchauffer ou griller des croquettes de riz, des aliments frits, des articles qui ne sont pas du pain ou des pâtisseries à griller. Les pâtisseries à griller devraient être réchauffées dans un four grille-pain. Ne pas faire chauffer d'aliments sur lesquels on a étendu margarine, beurre, gelée, glaçage, sirop ou autre garniture. Suivre le Guide d'utilisation.
13. L'omission de nettoyer le plateau à miettes peut entraîner un risque d'incendie.
14. Ne pas placer l'appareil sur ou près d'un brûleur chaud à gaz ou électrique ou dans un four chauffé.

15. Ne pas toucher les surfaces chaudes. Utiliser les poignées ou les boutons.
16. L'utilisation d'accessoires non recommandés par le fabricant de l'appareil peut causer des blessures.
17. Ne pas laisser le cordon pendre du bord d'une table ou d'un comptoir ou toucher des surfaces chaudes, y compris la cuisinière.
18. Avant de débrancher le grille-pain, s'assurer que la manette de soulèvement est à la position soulevée.
19. Ne pas utiliser à l'extérieur.
20. Ne pas utiliser le grille-pain pour toute autre fin que son utilisation déterminée.

CONSERVEZ CES INSTRUCTIONS

AUTRES RENSEIGNEMENTS DE SÉCURITÉ AU CONSOMMATEUR

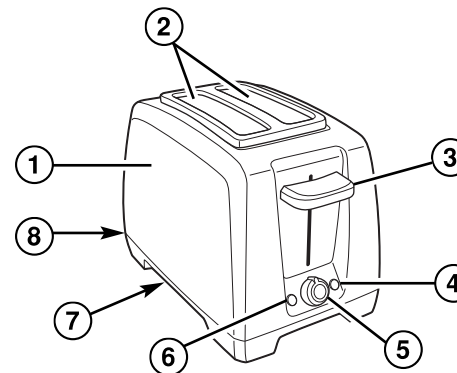
Cet appareil ne doit servir qu'à un usage domestique.

AVERTISSEMENT ! Danger d'électrocution : Cet appareil électroménager possède une fiche polarisée (une broche large) qui réduit le danger d'électrocution. Cette fiche n'entre que dans un seul sens dans une prise polarisée. Ne contrecarrez pas l'objectif sécuritaire de cette fiche en la modifiant de quelque manière que ce soit ou en utilisant un adaptateur. Si la fiche n'entre pas bien, retournez-la. Si elle continue à ne pas bien entrer, demandez à un électricien de remplacer la prise.

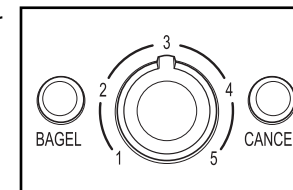
La longueur du cordon de cet appareil a été choisie de façon à ce que l'on ne risque pas de trébucher dessus. Si un cordon plus long est nécessaire, utiliser une rallonge appropriée. Le calibrage de la rallonge doit être le même que celui de l'appareil ou supérieur. Lorsqu'on utilise une rallonge, s'assurer qu'elle ne traverse pas la zone de travail, que des enfants ne puissent pas tirer dessus par inadvertance et qu'on ne puisse pas trébucher dessus.

Afin d'éviter une surcharge électrique, évitez d'utiliser un autre appareil à haute puissance sur le même circuit.

Pièces et caractéristiques



1. **Extérieur froid au toucher**
2. **Fentes extra-larges avec guides pour le pain**
3. **Manette de soulèvement du pain/Manette de soulèvement rapide** – Abaisser la manette pour mettre le grille-pain en marche. Soulever la manette pour sortir la rôtie.
4. **Bouton d'annulation** – Appuyer pour annuler ou interrompre le cycle de grillage.
5. **Sélecteur de grillage** – Le sélecteur de grillage passe du 1 à 5 (grillage léger au grillage foncé). Ajuster au réglage désiré avant utilisation.
6. **Bouton bagel** – Mettre le bagel au grille-pain côtés coupés vers l'intérieur. Une fois que le cycle de grillage a commencé, appuyer sur le bouton Bagel. Le témoin bagel s'allumera et les éléments chauffants externes s'éteindront.
7. **Enroulement du cordon** – Enrouler le cordon d'alimentation autour des crochets inférieurs pour faciliter le rangement.
8. **Plateau à miettes coulissant** – Voir page 16 pour plus d'information.



Grillage des aliments

1. Brancher le grille-pain dans la prise de courant.
2. Placer correctement les aliments dans les fentes. (Placer les bagels, muffins anglais ou brioches dans les fentes en dirigeant les faces coupées vers l'intérieur.) Choisir la nuance de grillage ou le bouton de fonction (si désiré); puis appuyer sur la manette de soulèvement du pain/manette de soulèvement rapide.
REMARQUE : la manette de soulèvement du pain ne s'enclenchera pas si le grille-pain n'est pas branché.
3. À la fin du cycle de grillage, l'aliment remontera automatiquement.
4. Soulever la manette de soulèvement du pain ou manette de soulèvement rapide pour soulever les aliments.
5. Pour interrompre le cycle de grillage plus rapidement, appuyer sur le bouton CANCEL (annulation).

Guide d'utilisation

ALIMENT	RÉGLAGE DU GRILLAGE
Pain ordinaire	3 à 4
Muffins anglais	5
Bagels	3 à 5
Pain ou petits pains congelés	4 à 5
Gaufres congelées	2 à 3
Grillardises (comme les Pop-Tarts ^{MD}) Ne réchauffez pas dans le grille-pain – Utilisez la four grille-pain. Si vous devez utiliser le grille-pain – TOUJOURS régler le niveau de brunissement au minimum, ne JAMAIS chauffer de pâtisseries fissurées, brisées ou difformes et ne JAMAIS laisser sans surveillance.	

Pop-Tarts^{MD} est une marque déposée de Kellogg Co.

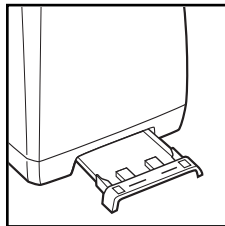
Conseils et dépannage

- Le grillage est affecté par la température du pain. Le pain à la température ambiante peut griller à une nuance moyenne au réglage moyen. Le même genre de pain réfrigéré peut nécessiter un réglage plus foncé pour atteindre une nuance moyenne.
- La teneur en humidité affecte aussi le grillage. Des bagels frais, fabriqués localement, auront une teneur plus élevée en humidité que les bagels achetés à la section de boulangerie d'un supermarché. Le réglage bagel n'active que les éléments des parois externes. Un second cycle de grillage plus court peut être nécessaire pour obtenir le brunissement désiré. Des bagels frais préparés localement peuvent exiger deux cycles de grillage.
- À cause de la surface irrégulière des muffins anglais, ils peuvent exiger plus d'un cycle de grillage. Après un cycle de grillage au réglage le plus foncé, si une nuance plus foncée est désirée, régler le sélecteur de grillage à un réglage plus pâle et faire griller pendant un autre cycle. Bien surveiller pour éviter le brunissement excessif. Les muffins anglais coupés avec un couteau grillent de façon plus égale que les muffins anglais séparés avec une fourchette.
- De nombreux grille-pain ont des thermostats qui doivent être réglés de nouveau après un cycle de grillage. Les réglages électroniques de ce grille-pain permettent le grillage tranche après tranche sans attendre que le thermostat soit réglé de nouveau.
- Il arrive que des aliments trop épais restent coincés dans les fentes du grille-pain. Lorsque cela arrive, le grille-pain s'arrête automatiquement à la fin du cycle de grillage. Débrancher le grille-pain, le laisser refroidir et dégager l'aliment à l'aide d'un ustensile en bois.
- Lors du grillage d'une seule tranche, le pain peut être placé dans une fente ou l'autre du grille-pain. Il est possible que la nuance de grillage varie d'un côté à l'autre.

Nettoyage

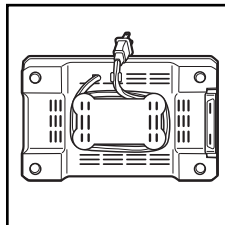
REMARQUE : si le grille-pain est utilisé tous les jours, le plateau ramasse-miettes devrait être nettoyé une fois par semaine.

1. Débrancher le grille-pain et le laisser refroidir.
2. Retirer le plateau ramasse-miettes, jeter les miettes et essuyer le plateau à l'aide d'un chiffon propre. Remettre le plateau ramasse-miettes en place.
3. Essuyer les parois extérieures du grille-pain à l'aide d'un chiffon humide. Ne pas utiliser de nettoyants abrasifs pouvant égratigner la surface du grille-pain.



Rangement du cordon

1. Débrancher le grille-pain et le laisser refroidir.
2. Enrouler le cordon d'alimentation autour des crochets situés au bas du grille-pain.



GARANTIE LIMITÉE

Cette garantie s'applique aux produits achetés aux É.-U. et au Canada. C'est la seule garantie expresse pour ce produit et est en lieu et place de tout autre garantie ou condition.

Ce produit est garanti contre tout défaut de matériaux et de main-d'oeuvre pour une période de un (1) an à compter de la date d'achat d'origine. Au cours de cette période, votre seul recours est la réparation ou le remplacement de ce produit ou tout composant s'avérant défectueux, à notre gré, mais vous êtes responsable de tous les coûts liés à l'expédition du produit et le retour d'un produit ou d'un composant dans le cadre de cette garantie. Si le produit ou un composant n'est plus offert, nous le remplacerons par un produit similaire de valeur égale ou supérieure.

Cette garantie ne couvre pas le verre, les filtres, l'usure d'un usage normal, l'utilisation non conforme aux directives imprimées, ou des dommages au produit résultant d'un accident, modification, utilisation abusive ou incorrecte. Cette garantie s'applique seulement à l'acheteur original ou à la personne l'ayant reçu en cadeau. La présentation du reçu de vente d'origine comme preuve d'achat est nécessaire pour faire une réclamation au titre de cette garantie. Cette garantie ne s'applique pas si le produit est utilisé à d'autres fins qu'une utilisation domiciliaire familiale.

Nous excluons toutes les réclamations au titre de cette garantie pour les dommages spéciaux, consécutifs et indirects causés par la violation de garantie expresse ou implicite. Toute responsabilité est limitée au prix d'achat. **Chaque garantie implicite, y compris toute garantie ou condition de qualité marchande ou d'adéquation à un usage particulier, est exonérée, sauf dans la mesure interdite par la loi, auquel cas la garantie ou condition est limitée à la durée de cette garantie écrite.** Cette garantie vous donne des droits légaux précis. Vous pouvez avoir d'autres droits qui varient selon l'endroit où vous habitez. Certaines provinces ne permettent pas les limitations sur les garanties implicites ou les dommages spéciaux ou indirects de telle sorte que les limitations ci-dessus ne s'appliquent peut-être pas à votre cas.

Ne pas retourner cet appareil au magasin lors d'une réclamation au titre de cette garantie. Téléphoner au 1.800.851.8900 aux É.-U. ou au 1.800.267.2826 au Canada ou visiter le site internet www.proctorsilex.com aux É.-U. ou www.proctorsilex.ca au Canada. Pour un service plus rapide, trouvez le numéro de modèle, le type d'appareil et les numéros de série sur votre appareil.

⚠️ ADVERTENCIA



Para reducir el riesgo de incendio:

- No deje el tostador desatendido mientras está en funcionamiento.
- No lo use con alimentos que hayan sido untados con mantequilla, jalea, glaseado, etc.
- No lo use con galletas de cereal de arroz, alimentos fritos, alimentos preparados congelados o alimentos que no sean pan.
- No lo use con pasteles para tostador. Siempre cocine los pasteles para tostador en el asador de un horno eléctrico.
- No lo cubra ni lo use cerca de cortinas, paredes, gabinetes, productos de papel o de plástico, toallas de tela, etc.
- Se requiere una supervisión estricta cuando este artefacto es usado por niños o en su cercanía.
- Siempre desenchufe el tostador cuando no esté en uso.

El no seguir estas instrucciones puede resultar en muerte o incendio.

SALVAGUARDIAS IMPORTANTES

Cuando use aparatos eléctricos, es importante seguir todas las precauciones de seguridad que incluyen lo siguiente:

1. Lea todas las instrucciones.
2. Verifique que el voltaje de su instalación corresponda con el del producto.

3. No deje el tostador desatendido mientras está en funcionamiento.
4. Se requiere una supervisión rigurosa cuando los niños utilicen aparatos o cuando éstos se estén utilizando cerca de ellos.
5. No intente retirar alimentos atascados cuando el tostador esté enchufado.
6. Para protegerse de descargas eléctricas, no sumerja el cable, enchufe o el tostador en agua u otro líquido.
7. Desenchúfelo cuando no esté en uso y antes de la limpieza. Deje enfriar el tostador antes de colocar o retirar piezas, o antes de transportarlo.
8. No opere el tostador con un cable o clavija dañados, o después que el tostador haya dejado de funcionar bien o se haya caído o dañado en alguna otra forma. Llame a nuestro número gratuito de servicio al cliente para obtener información sobre su inspección, reparación o ajuste.
9. No se deben insertar alimentos demasiado grandes, utensilios o paquetes envueltos en papel de aluminio, ya que estos artículos pueden producir un riesgo de incendio o de choque eléctrico.
10. No lo limpie con estropajos de metal. Se pueden separar pedazos del estropajo y tocar las partes eléctricas, causando un riesgo de descarga eléctrica.
11. Puede ocurrir un incendio si el tostador está cubierto o en contacto con material inflamable como cortinas, paredes, armarios por encima, productos de papel o de plástico, toallas de tela u objetos semejantes, cuando está en operación.
12. No haga funcionar el tostador en un espacio encerrado, como un armario para electrodomésticos, un carrito, un garage u otra área para almacenaje.
13. No cocine, caliente ni ponga a tostar galletas de cereal de arroz, alimentos fritos, alimentos que no sean pan o pasteles para tostador. Los pasteles para tostador deben calentarse en el asador de un horno eléctrico. No caliente ningún producto alimenticio que haya sido untado o bañado con margarina, mantequilla, jalea, glaseado, almibar u otro producto para untar. Siga la Guía de tostado.
14. El limpiar la charola para migajas puede resultar en un riesgo de incendio.

15. No lo coloque cerca o sobre un quemador de gas o eléctrico u horno calientes.
16. No toque las superficies calientes. Use las asas o perillas.
17. El uso de accesorios no recomendados por fabricante de electrodomésticos puede causar lesiones.
18. No deje colgar el cable sobre el borde de la mesa o mostrador, ni que toque superficies calientes, incluyendo la estufa.
19. Antes de desenchufar el tostador, asegúrese de que el expulsor del pan esté hacia arriba.
20. No lo use al aire libre.
21. No use el tostador para otro uso que para el que ha sido diseñado.

GUARDE ESTAS INSTRUCCIONES

INFORMACIÓN ADICIONAL PARA LA SEGURIDAD DEL CONSUMIDOR

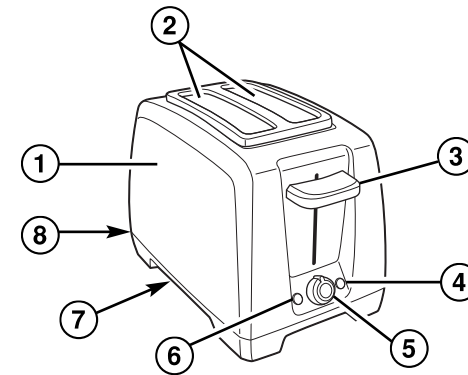
Este producto es para uso doméstico exclusivamente.

¡ADVERTENCIA! Peligro de descarga eléctrica: Este aparato cuenta con un enchufe polarizado (una pata más ancha) que reduce el riesgo de una descarga eléctrica. El enchufe embona únicamente en una dirección dentro de un tomacorriente polarizado. No trate de obviar el propósito de seguridad del enchufe modificándolo de alguna manera o utilizando un adaptador. Si el enchufe no embona, inviértalo. Si aún así no embona, llame a un electricista para que reemplace el tomacorriente.

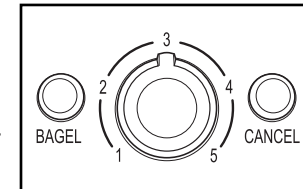
El largo del cable que se usa en este aparato fue seleccionado para reducir el peligro de que alguien se enganche o tropiece con un cable más largo. Si es necesario usar un cable más largo, se podrá usar un cable de extensión aprobado. Las especificaciones eléctricas nominales del cable de extensión debe ser igual o mayor que la especificaciones nominal de el aparato. Es importante tener cuidado de colocar el cable de extensión para que no se pliegue sobre el mostrador o la mesa en donde niños puedan tirar del mismo o tropezarse accidentalmente.

Para evitar una sobrecarga eléctrica, no haga funcionar ningún otro aparato de alto voltaje en el mismo circuito con su dispositivo.

Piezas y características



1. **Exterior frío al tacto**
2. **Ranuras extra anchas con guías para pan**
3. **Expulsor de pan/Impulso de tostadas** – Presione hacia abajo el expulsor de pan para encender el tostador. Jale del expulsor de pan para levantar las tostadas.
4. **Botón de Cancelación** – Presione para cancelar o terminar un ciclo.
5. **Selector de tonalidad** – El selector de tonalidad abarca desde configuración 1 a 5 (tostado suave hasta tostado oscuro). Elija la configuración deseada antes de comenzar el uso.
6. **Botón de Bagel** – Cargue el tostador con los lados cortados del bagel hacia adentro. Después de que el ciclo de tostado haya comenzado, presione el botón de Bagel. La luz de Bagel se encenderá y los elementos externos se apagarán.
7. **Enrollar el Cable** – Enrolle el cable eléctrico alrededor de los ganchos ubicados en la parte inferior para un almacenamiento sencillo.
8. **Charola para migajas deslizante:** – Ver página 24 para más información.



Cómo tostar

1. Conecte el tostador en la toma eléctrica.
2. Coloque el alimento adecuado en las ranuras. (Coloque bagels, panecillos ingleses o bollos en las ranuras con los lados cortados viendo hacia adentro.) Seleccione la tonalidad de tostado o botón de función (si lo desea); luego presione hacia abajo el expulsor de pan/impulso de tostados. **NOTA:** El expulsor de pan no se atorará abajo a menos que el tostador esté conectado.
3. Al final del ciclo de tostado, el pan saltará automáticamente.
4. Jale del expulsor de pan/impulso de tostadas para levantar los alimentos.
5. Para detener el ciclo de tostado antes, presione el botón de CANCEL (cancelar).

Guía de tostado

ALIMENTO	AJUSTE DE TOSTADO
Pan Regular	3-4
Panecillos ingleses	5
Bagels	3-5
Pan/bollos congelados	4-5
Waffles congelados	2-3
Repostaría para tostador (tales como Pop-Tarts®) No caliente en la tostadora—use horno eléctrico. Si debe de usar la tostadora—SIEMPRE ponga en el ajuste de tonalidad más bajo, NUNCA caliente repostería quebrada, rajada o torcida, y NUNCA deje sin atención.	

Pop-Tarts® es una marca registrada de Kellogg Co.

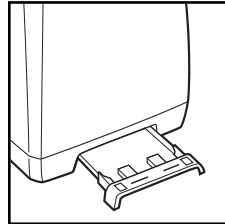
Consejos y resolviendo problemas

- El tostado es afectado por la temperatura del pan. El pan a temperatura ambiente puede tostarse a un grado intermedio en la marca del medio. El mismo tipo de pan que ha estado refrigerado puede requerir un ajuste más oscuro para alcanzar un color intermedio.
- El contenido de humedad también afectará el tostado. Los bagels frescos tendrán un contenido de humedad mayor que las compradas en la sección de panadería del supermercado. El ajuste para bagels activa el calor sólo en los elementos de calentamiento de la pared exterior. Es posible que se necesite un segundo ciclo de tostado más corto para alcanzar el nivel de tostado deseado. Los bagels frescas hechas localmente pueden requerir dos ciclos de tostado.
- Debido a su superficie irregular, los panecillos ingleses pueden requerir más de un ciclo de tostado. Después de tostarlos un ciclo en el ajuste más oscuro, si se desea un tostado más oscuro, ajuste el selector de tonalidad a un ajuste más claro y ponga tostar un segundo ciclo. Observe de cerca para evitar que se doren de más. Los panecillos ingleses cortados con cuchillo se llegana tostar con más uniformidad que los partidos con un tenedor.
- Muchos tostadores tienen termostatos que deben reajustarse después de cada ciclo de tostado. Los controles electrónicos de este tostador permiten tostar una y otra vez sin esperar a que el termostato se reajuste.
- Para sacar los alimentos que se traban en las ranuras para los alimentos, desconecte el tostador del tomacorriente y deje que se enfríe. Dé vuelta el tostador al revés y agítelo. No use un tenedor ni otro utensilio que pueda dañar el elemento calentador o resultar en un riesgo de incendio o choque eléctrico.
- Cuando desee tostar sólo una rebanada, puede colocar el pan en cualquier ranura del tostador. Al tostar sólo una rebanada se podrían notar diferencias en el color del pan de un lado al otro.

Limpieza

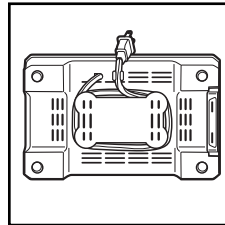
NOTA: Si la tostadora se usa todos los días, la bandeja para migajas se deberá limpiar una vez por semana.

1. Desconecte el tostador y deje enfriar.
2. Deslice la bandeja de migajas, deseche las migajas y límpiela con un trapo limpio. Vuelva a colocar la charola.
3. Limpie la parte exterior del tostador con un trapo húmedo. No use limpiadores abrasivos que puedan tallar la superficie del tostador.



Almacenamiento de Cable

1. Desconecte el tostador y deje enfriar.
2. Enrolle el cable eléctrico alrededor de los ganchos ubicados en la parte inferior del tostador.



Proctor Silex

Grupo HB PS, S.A. de C.V.
 Monte Elbruz No. 124 Int. 601
 Col. Palmitas Polanco
 México, D.F. C.P. 11560
 Tel. 52 82 31 05 y 52 82 31 06
 Fax. 52 82 3167

PÓLIZA DE GARANTÍA

PRODUCTO:	MARCA:	MODELO:
<p>Grupo HB PS, S.A. de C.V. cuenta con una Red de Centros de Servicio Autorizada, por favor consulte en la lista anexa el nombre y dirección de los establecimientos en la República Mexicana en donde usted podrá hacer efectiva la garantía, obtener partes, componentes, consumibles y accesorios; así como también obtener servicio para productos fuera de garantía. Para mayor información llame sin costo: Centro de Atención al consumidor: 01 800 71 16 100 Para mayor información llame sin costo: Centro de Atención al consumidor: 01 800 71 16 100</p>		
<p>Grupo HB PS, S.A. de C.V. le otorga a partir de la fecha de compra: GARANTÍA DE 1 AÑO.</p>		
<p>COBERTURA</p> <ul style="list-style-type: none"> • Esta garantía ampara, todas las piezas y componentes del producto que resulten con defecto de fabricación incluyendo la mano de obra. • Grupo HB PS, S.A. de C.V. se obliga a reemplazar, reparar o reponer, cualquier pieza o componente defectuoso; proporcionar la mano de obra necesaria para su diagnóstico y reparación, todo lo anterior sin costo adicional para el consumidor. • Esta garantía incluye los gastos de transportación del producto que deriven de su cumplimiento dentro de su red de servicio. 		
<p>LIMITACIONES</p> <ul style="list-style-type: none"> • Esta garantía no ampara el reemplazo de piezas deterioradas por uso o por desgaste normal, como son: cuchillas, vasos, jarras, filtros, etc. • Grupo HB PS, S.A. de C.V. no se hace responsable por los accidentes producidos a consecuencia de una instalación eléctrica defectuosa, ausencia de toma de tierra, clavija de enchufe en mal estado, etc. 		
<p>EXCEPCIONES</p> <p>Esta garantía no será efectiva en los siguientes casos:</p> <ol style="list-style-type: none"> a) Cuando el producto se hubiese utilizado en condiciones distintas a las normales. (Uso industrial, semi-industrial o comercial.) b) Cuando el producto no hubiese sido operado de acuerdo con el instructivo de uso. 		

EXCEPCIONES (continuación)		
<p>c) Cuando el producto hubiese sido alterado o reparado por personas no autorizadas por Grupo HB PS, S.A. de C.V. el fabricante nacional, importador o comercializador responsable respectivo.</p> <p>El consumidor puede solicitar que se haga efectiva la garantía ante la propia casa comercial donde adquirió su producto, siempre y cuando Grupo HB PS, S.A. de C.V. no cuente con talleres de servicio.</p>		
PROCEDIMIENTO PARA HACER EFECTIVA LA GARANTÍA		
<ul style="list-style-type: none"> • Para hacer efectiva la garantía no deben exigirse mayores requisitos que la presentación del producto y la póliza correspondiente, debidamente sellada por el establecimiento que lo vendió. • Para hacer efectiva la garantía, lleve su aparato al Centro de Servicio Autorizado más cercano a su domicilio (consulte la lista anexa). • Si no existe Centro de Servicio Autorizado en su localidad siga las siguientes instrucciones: <ol style="list-style-type: none"> 1. Empaque su producto adecuadamente para que no se dañe durante el traslado. 2. Anote claramente sus datos y los del Centro de Servicio al que está enviando el producto. 3. No incluya partes sueltas ni accesorios para evitar su pérdida. • El tiempo de reparación, en ningún caso será mayor de 30 días naturales contados a partir de la fecha de recepción del producto en nuestros Centros de Servicio Autorizados. • En caso de que el producto haya sido reparado o sometido a mantenimiento y el mismo presente deficiencias imputables al autor de la reparación o del mantenimiento dentro de los treinta días naturales posteriores a la entrega del producto al consumidor, éste tendrá derecho a que sea reparado o mantenido de nuevo sin costo alguno. Si el plazo de la garantía es superior a los treinta días naturales, se estará a dicho plazo. • El tiempo que duren las reparaciones efectuadas al amparo de la garantía no es computable dentro del plazo de la misma. Cuando el bien haya sido reparado se iniciará la garantía respecto de las piezas repuestas y continuará con relación al resto. En el caso de reposición del bien deberá renovarse el plazo de la garantía. 		
FECHA DE ENTREGA	SELLO DEL VENDEDOR	QUEJAS Y SUGERENCIAS
DÍA ___ MES ___ AÑO ___		<p>Si desea hacer comentarios o sugerencias con respecto a nuestro servicio o tiene alguna queja derivada de la atención recibida en alguno de nuestros Centros de Servicio Autorizados, por favor dirigirse a:</p> <p>Grupo HB PS, S.A. de C.V. (DIMALSA) Prol. Av. La Joya s/n. Esq. Av. San Antonio Col. El Infiernillo C.P. 54878 Cuautitlán, Edo de México Tel. (55) 58 99 62 42 Fax. (55) 58 70 64 42 y (55) 26 20 21 02</p>

RED DE CENTROS DE SERVICIO AUTORIZADA GRUPO HB PS, S.A. DE C.V.

Distrito Federal

ELECTRODOMÉSTICOS
 Av. Plutarco Elias Calles
 No. 1499
 Zacahuitzco MEXICO 09490 D.F.
 Tel: 01 55 5235 2323
 Fax: 01 55 5243 1397

CASA GARCIA
 Av. Patriotismo No. 875-B
 Mixcoac MEXICO 03910 D.F.
 Tel: 01 55 5563 8723
 Fax: 01 55 5615 1856

Jalisco

REF. ECONÓMICAS DE
 OCCIDENTE, S.A. DE C.V.
 Garibaldi No. 1450
 Ladrón de Guevara
 GUADALAJARA 44660 Jal.
 Tel: 01 33 3825 3480
 Fax: 01 33 3826 1914

Chihuahua

DISTRIBUIDORA TURMIX
 Av. Paseo Triunfo de la Rep. No.
 5289 Local 2 A.
 Int. Hipermart
 Alamos de San Lorenzo
 CD. JUAREZ 32340 Chih.
 Tel: 01 656 617 8030
 Fax: 01 656 617 8030

Nuevo Leon

FERNANDO SEPULVEDA
 REFACCIONES
 Ruperto Martínez No. 238 Ote.
 Centro MONTERREY, 64000 N.L.
 Tel: 01 81 8343 6700
 Fax: 01 81 8344 0486

Modelo:	Tipo:	Características Eléctricas:
22333	T80	120 V~ 60 Hz 800W

Los modelos incluidos en el instructivo de Uso y Cuidado pueden ir seguidos o no por un sufijo correspondiente a una o varias letras del alfabeto y sus combinaciones, separadas o no por un espacio, coma, diagonal, o guión. Como ejemplos los sufijos pueden ser: "Y" y/o "MX" y/o "MXY" y/o "Z".