

**READ BEFORE USE
LIRE AVANT UTILISATION
LEA ANTES DE USAR**

Visit www.hamiltonbeach.com for our complete line of products and Use and Care Guides – as well as delicious recipes, tips, and to register your product online

Rendez-vous sur www.hamiltonbeach.ca pour notre liste complète de produits et de nos manuels utilisateur – ainsi que nos délicieuses recettes et nos conseils

Visite www.hamiltonbeach.com (EE. UU.) o www.hamiltonbeach.com.mx (México) para ver otros productos de Hamilton Beach o para contactarnos

Questions

Please call us – our friendly associates are ready to help.
USA: 1.800.851.8900

Questions

N'hésitez pas à nous appeler – nos associés s'empresseront de vous aider.

CAN : 1.800.267.2826

Preguntas

Por favor llámenos – nuestros amables representantes están listos para ayudar.

EE. UU.: 1.800.851.8900

MEX: 01 800 71 16 100

Le invitamos a leer cuidadosamente este instructivo antes de usar su aparato.

Hamilton Beach®



20-Cup Rice
Cooker
Cuiseur de riz
Arrocera

English	2
Français.....	11
Español	21

IMPORTANT SAFEGUARDS

When using electrical appliances, basic safety precautions should always be followed to reduce the risk of fire, electric shock, and/or injury to persons, including the following:

1. Read all instructions.
2. This appliance is not intended for use by persons (including children) with reduced physical, sensory, or mental capabilities, or lack of experience and knowledge, unless they are closely supervised and instructed concerning use of the appliance by a person responsible for their safety.
3. Close supervision is necessary when any appliance is used by or near children. Children should be supervised to ensure that they do not play with the appliance.
4. Do not touch hot surfaces. Use handles or knobs. Use pot holders when removing hot containers.
5. To protect against a risk of electrical shock, do not immerse cord, plug, or base in water or other liquid.
6. Unplug from outlet when not in use and before cleaning. Allow to cool before putting on or taking off parts and before cleaning.
7. Do not operate any appliance with a damaged supply cord or plug, or after the appliance malfunctions or has been dropped or damaged in any manner. Supply cord replacement and repairs must be conducted by the manufacturer, its service agent, or similarly qualified persons in order to avoid a hazard. Call the provided customer service number for information on examination, repair, or adjustment.
8. The use of accessory attachments not recommended by the appliance manufacturer may cause injuries.
9. Do not use outdoors.
10. Do not let cord hang over edge of table or counter or touch hot surfaces, including the stove.
11. Do not place on or near a hot gas or an electric burner, or in a heated oven.
12. Extreme caution must be used when moving an appliance containing hot food, water, or other hot liquids.
13. To disconnect, push up the switch and then remove plug from wall outlet. To unplug, grasp the plug and pull from the outlet. Never pull from the power cord.
14. Do not use appliance for other than intended use.
15. Lift and open cover carefully to avoid scalding, and allow water to drip into the cooking pot.
16. **CAUTION:** Risk of electric shock. Cook only in removable cooking pot.
17. Do not place the unit directly under cabinets when operating as this product produces large amounts of steam. Avoid reaching over the product when operating.
18. Vessel may remain hot after unit is turned off.

SAVE THESE INSTRUCTIONS

Other Consumer Safety Information

This appliance is intended for household use only.

⚠ WARNING Electrical Shock Hazard: This appliance is provided with a polarized plug (one wide blade) to reduce the risk of electric shock. The plug fits only one way into a polarized outlet. Do not defeat the safety purpose of the plug by modifying the plug in any way or by using an adapter. If the plug does not fit fully into the outlet, reverse the plug. If it still does not fit, have an electrician replace the outlet.

The length of the cord used on this appliance was selected to reduce the hazards of becoming tangled in or tripping over a longer cord. If a longer cord is necessary, an approved extension cord may be used. The electrical rating of the extension cord must be equal to or greater than the rating of the appliance. Care must be taken to arrange the extension cord so that it will not drape over the countertop or tabletop where it can be pulled on by children or accidentally tripped over.

Parts and Features

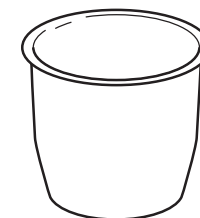
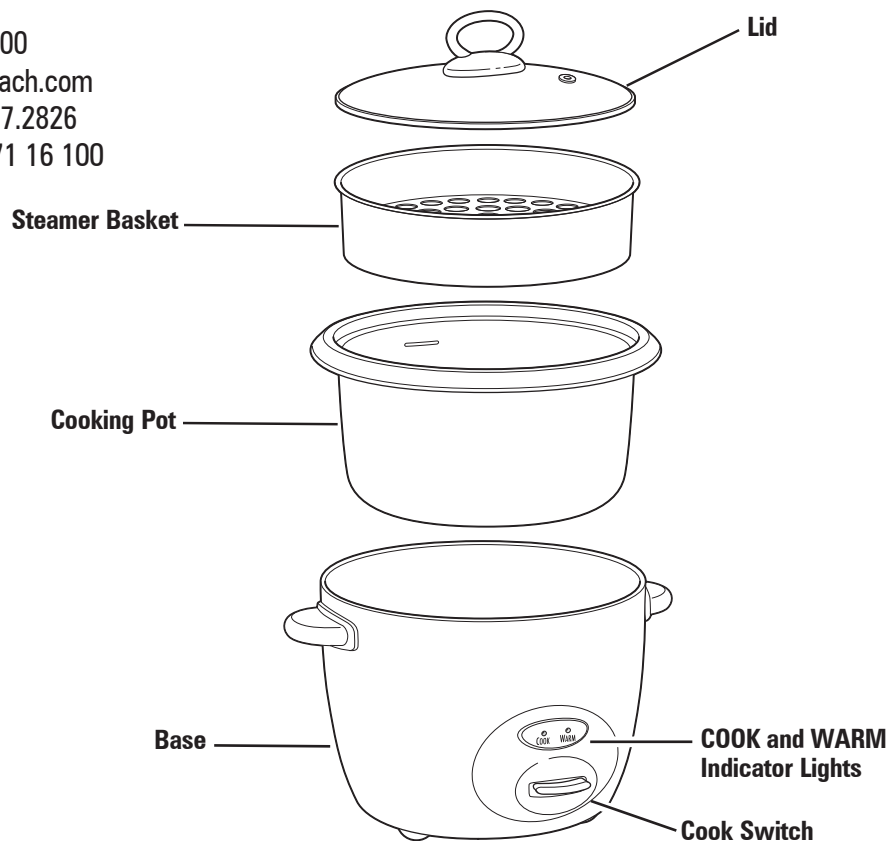
To order parts:

US: 1.800.851.8900

www.hamiltonbeach.com

Canada: 1.800.267.2826

Mexico: 01 800 71 16 100



**Rice Measuring Cup
6-Ounce (177 ml)**

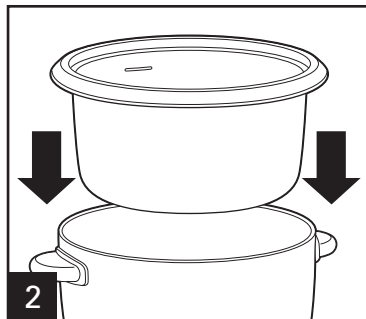
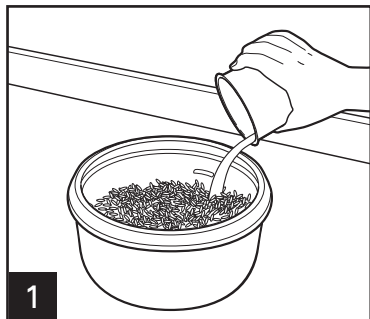


Rice Paddle

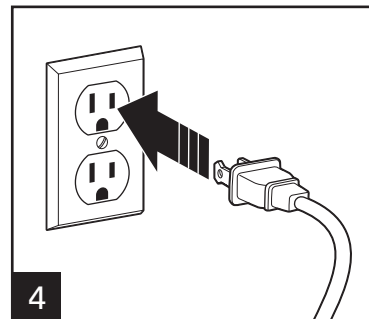
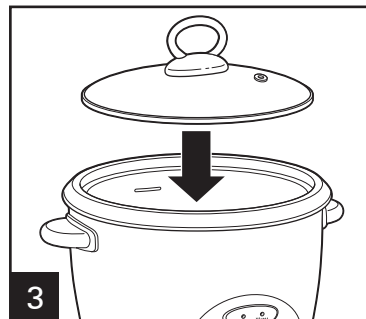
How to Make Rice

⚠ WARNING Electrical Shock Hazard. Cook only in removable cooking pot. Never place water or food directly into the base.

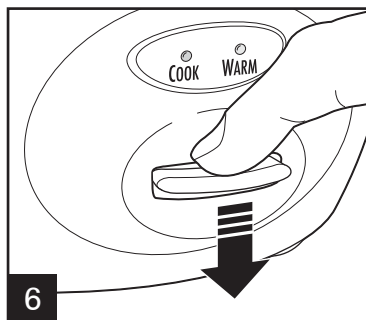
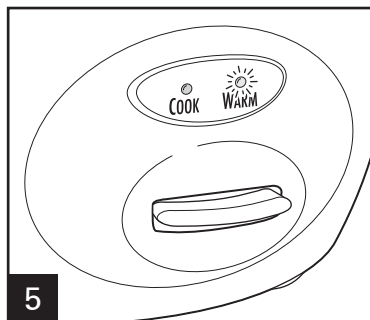
BEFORE FIRST USE: Wash cooking pot and lid. See *Cleaning* for details.



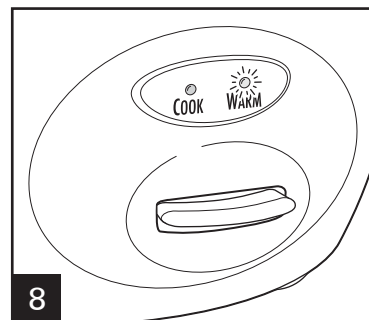
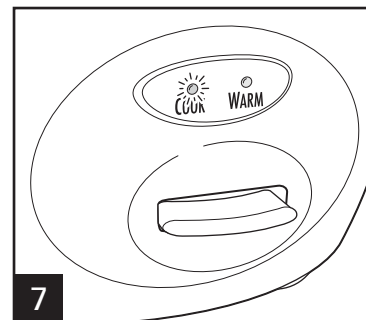
Carefully place cooking pot straight down on base. Make sure cooking pot is seated securely by rotating the pot left and right.
NOTE: Make sure bottom of cooking pot is not bent or warped, or it will not conduct heat correctly.



Cooker is in WARM mode when plugged in.

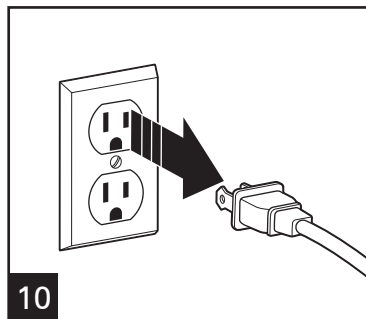


Press cook switch down to begin cooking.



When finished cooking, cooker will automatically switch to WARM and light will glow.

How to Make Rice (cont.)



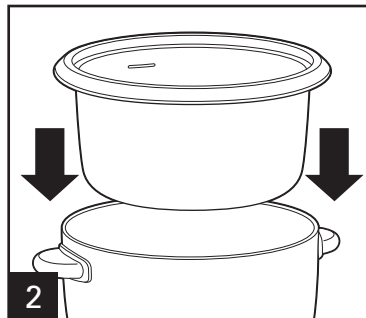
How to Steam Food

⚠ WARNING Electrical Shock Hazard. Cook only in removable cooking pot. Never place water or food directly into the base.

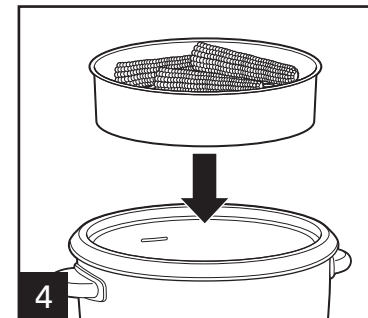
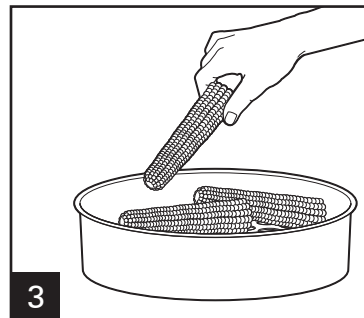
BEFORE FIRST USE: Wash cooking pot and lid. See *Cleaning* for details.



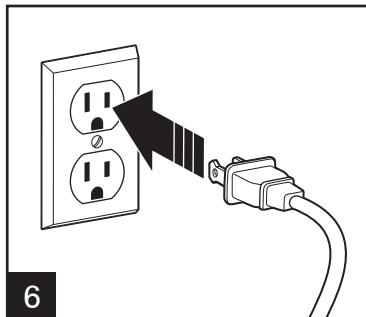
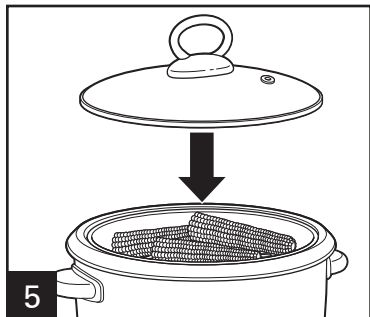
Fill cooking pot half full with water.



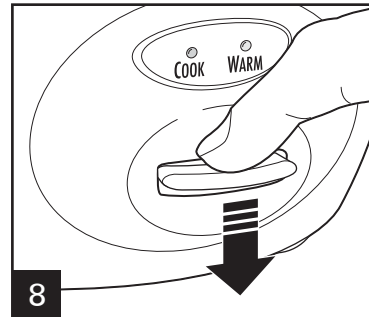
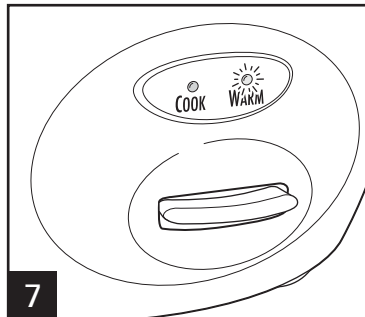
Carefully place cooking pot straight down on base. Make sure cooking pot is securely seated by rotating the pot left and right.
NOTE: Make sure bottom of cooking pot is not bent or warped, or it will not conduct heat correctly.



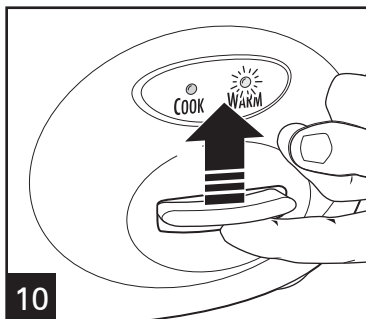
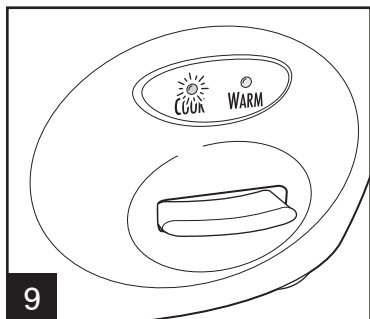
How to Steam Food (cont.)



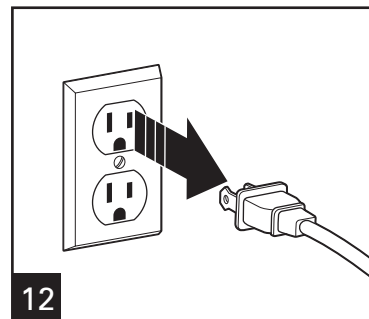
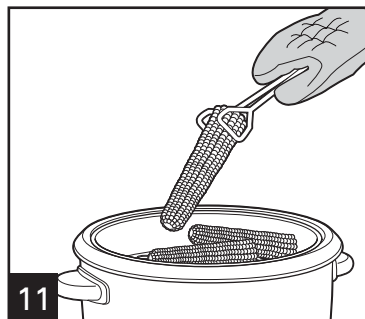
Cooker is in WARM mode when plugged in.



Press cook switch down to begin cooking.

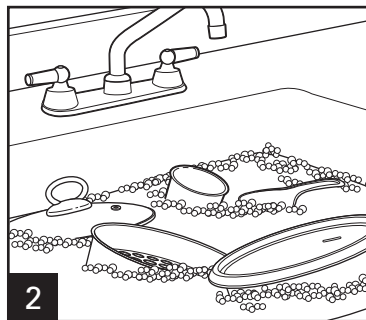
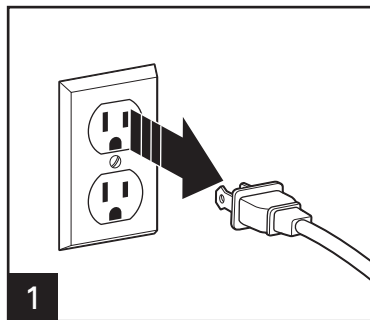


Cook until food has reached desired doneness. Push cook switch up to warm. **NOTE:** Unit will not automatically shift to WARM mode when steaming food.

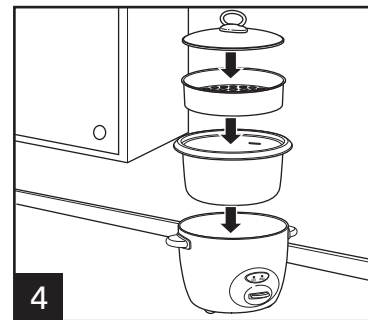
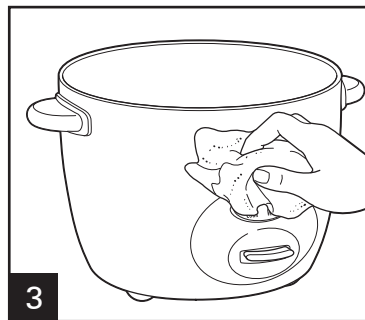


Cleaning

⚠ WARNING Electrical Shock Hazard.
Do not immerse base in water or other liquid.



Cooking pot and lid are dishwasher-safe. Steamer basket, rice measuring cup, and paddle are dishwasher-safe for top rack only.



Visit www.hamiltonbeach.com for our complete line of products and Use and Care Guides – as well as delicious recipes, tips, and to register your product online!

Rice Cooking Chart

*Rice Cooker Cooking Time (approximate). Rice cooker will switch to WARM after cooking time, indicating rice is cooked.

**Measured with 1-cup U.S. measure.

Chart is based on measuring rice and water with the rice measuring cup provided. If you lose the rice measuring cup, one rice measuring cup equals 6 oz. (177 ml) or approximately 3/4 cup U.S. measure, or follow the recommended two parts water to one part rice.

TYPE OF RICE	MAXIMUM AMOUNT OF RICE	MAXIMUM AMOUNT OF WATER	COOKING TIME*	MAKES**
Brown, Long Grain	10 cups	12 cups	50–55 minutes	20+ cups
White, Long Grain	10 cups	12 cups	30–35 minutes	20+ cups
White, Basmati	10 cups	12 cups	30–35 minutes	20+ cups
White, Jasmine	8 cups	12 cups	33–38 minutes	20+ cups
Arborio	8 cups	14 cups	34–39 minutes	20+ cups
Sushi	9 cups	12 cups	30–35 minutes	20+ cups

There are many different types of rice. Cook time may vary based on actual amounts of rice to water. Rice packaging directions may call for different amounts of rice and water from the above chart; following package directions may vary results. Adjusting the ratio of rice to water may be necessary to get the texture of rice that you like.

Troubleshooting

PROBLEM

PROBABLE CAUSE/SOLUTION

Cooker doesn't turn on.

- Cooker is not plugged in. Make sure rice cooker is plugged into a properly operating electrical outlet.

Rice is not cooked.

- Not enough water/cooking liquid. Follow package directions or see Rice Cooking Chart for more information.
- Carefully place cooking pot straight down in base. Make sure cooking pot is seated securely by rotating the pot left and right. **NOTE:** If cooking pot is bent or warped, it will not seat properly in base and, therefore, will not conduct heat correctly. To replace cooking pot, call the toll-free Customer Assistance number listed on the cover of this guide.

Rice is mushy or water overflows in cooking.

- Too much liquid added to cooking pot. Reduce liquid.

Limited Warranty

This warranty applies to products purchased and used in the U.S. and Canada. This is the only express warranty for this product and is in lieu of any other warranty or condition.

This product is warranted to be free from defects in material and workmanship for a period of five (5) years from the date of original purchase in Canada and one (1) year from the date of original purchase in the U.S. During this period, your exclusive remedy is repair or replacement of this product or any component found to be defective, at our option; however, you are responsible for all costs associated with returning the product to us and our returning a product or component under this warranty to you. If the product or component is no longer available, we will replace with a similar one of equal or greater value.

This warranty does not cover glass, filters, wear from normal use, use not in conformity with the printed directions, or damage to the product resulting from accident, alteration, abuse, or misuse. This warranty extends only to the original consumer purchaser or gift recipient. Keep the original sales receipt, as proof of purchase is required to make a warranty claim. This warranty is void if the product is used for other than single-family household use or subjected to any voltage and waveform other than as specified on the rating label (e.g., 120V ~ 60 Hz).

We exclude all claims for special, incidental, and consequential damages caused by breach of express or implied warranty. All liability is limited to the amount of the purchase price. **Every implied warranty, including any statutory warranty or condition of merchantability or fitness for a particular purpose, is disclaimed except to the extent prohibited by law, in which case such warranty or condition is limited to the duration of this written warranty.** This warranty gives you specific legal rights. You may have other legal rights that vary depending on where you live. Some states or provinces do not allow limitations on implied warranties or special, incidental, or consequential damages, so the foregoing limitations may not apply to you.

To make a warranty claim, do not return this appliance to the store. Please call 1.800.851.8900 in the U.S. or 1.800.267.2826 in Canada or visit hamiltonbeach.com in the U.S. or hamiltonbeach.ca in Canada. For faster service, locate the model, type, and series numbers on your appliance.

PRÉCAUTIONS IMPORTANTES

Pour utiliser un appareil électroménager, vous devez toujours prendre des mesures élémentaires de sécurité pour réduire le risque d'incendie, d'électrocution et/ou de blessure corporelle, en particulier les mesures suivantes :

1. Lire toutes les instructions.
2. Cet appareil n'est pas destiné à être utilisé par des personnes (y compris les enfants) dont les capacités physiques, sensorielles ou mentales sont réduites, ou manquant d'expérience et de connaissance, sauf si elles sont étroitement surveillées et instruites sur l'utilisation de l'appareil par une personne responsable de leur sécurité.
3. Une surveillance étroite est requise pour tout appareil utilisé par ou près des enfants. Surveiller que les enfants ne jouent pas avec l'appareil.
4. Ne pas toucher les surfaces chaudes. Utiliser les poignées ou les boutons. Utiliser des sous-plats pour déposer les récipients chauds.
5. Pour éviter les risques d'électrocution, ne pas immerger le cordon, la prise ou la base dans l'eau ou tout autre liquide.
6. Débrancher l'appareil lorsqu'il n'est pas utilisé ou avant le nettoyage. Laisser refroidir l'appareil avant d'installer ou de retirer des pièces et avant de le nettoyer.
7. Ne pas faire fonctionner un appareil électroménager avec un cordon ou une fiche endommagée, ou lorsque l'appareil ne fonctionne pas bien ou a été échappé ou endommagé d'une manière quelconque. Le remplacement et la réparation du cordon d'alimentation doivent être faits par le fabricant, son agent de service ou toute personne qualifiée de façon à éviter tout danger. Appeler le numéro de service à la clientèle fourni pour des renseignements concernant l'examen, la réparation ou l'ajustement.
8. L'utilisation d'accessoires non recommandés par le fabricant d'électroménagers peut causer des blessures.
9. Ne pas utiliser à l'extérieur.
10. Ne pas laisser pendre le cordon de la table ou du comptoir et éviter tout contact entre le cordon et les surfaces chaudes, y compris la cuisinière.
11. Ne pas placer sur ou près de surfaces chaudes comme un brûleur électrique ou à gaz ou un four chaud.
12. Exercer une très grande prudence lors du déplacement d'un appareil contenant des aliments, de l'eau ou tout autre liquide chaud.
13. Pour débrancher, soulever l'interrupteur puis débrancher la fiche de la prise murale. Pour débrancher, saisir la fiche et la retirer de la prise. Ne pas tirer sur le cordon d'alimentation.
14. N'utiliser cet appareil que pour les fonctions auxquelles il est destiné.
15. Soulever et ouvrir le couvercle avec précaution pour éviter l'échaudage et permettre l'égouttement de l'eau dans le pot de cuisson.
16. **MISE EN GARDE** : Risque d'électrocution. Cuire uniquement dans le pot de cuisson amovible.
17. Ne pas placer l'appareil directement sous les armoires pendant le fonctionnement, car cet appareil dégage une grande quantité de vapeur. Éviter de tendre la main pour atteindre l'appareil pendant le fonctionnement.
18. Le contenant peut rester chaud une fois que l'appareil est éteint.

CONSERVEZ CES INSTRUCTIONS

Autre consigne de sécurité pour le consommateur

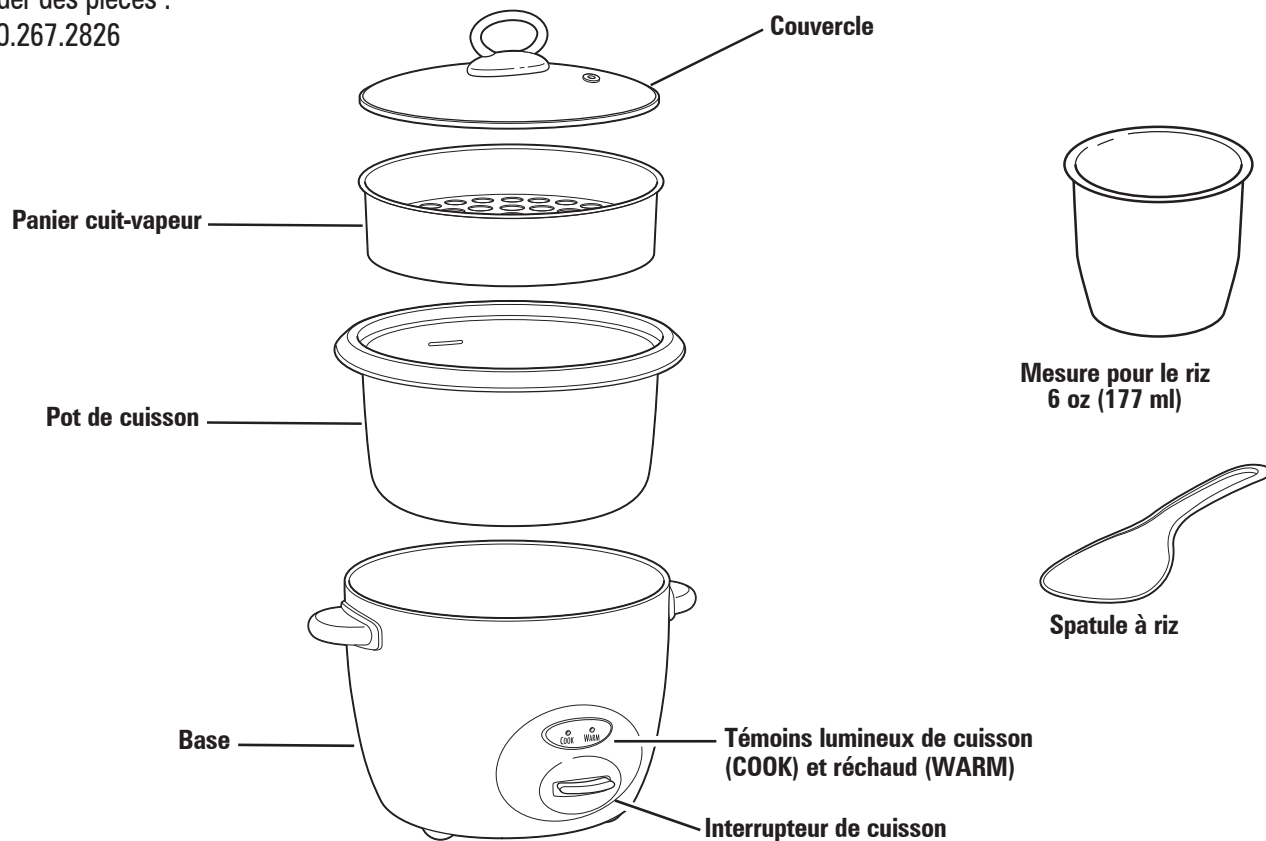
Cet appareil est destiné à un usage domestique uniquement.

⚠ AVERTISSEMENT **Risque de choc électrique** : Cet appareil est fourni avec une fiche polarisée (une broche large) pour réduire le risque d'électrocution. Cette fiche n'entre que dans un seul sens dans une prise polarisée. Ne contrecarrez pas l'objectif sécuritaire de cette fiche en la modifiant de quelque manière que ce soit ou en utilisant un adaptateur. Si vous ne pouvez pas insérer complètement la fiche dans la prise, inversez la fiche. Si elle refuse toujours de s'insérer, faire remplacer la prise par un électricien.

La longueur du cordon installé sur cet appareil a été sélectionnée afin de réduire les risques d'enchevêtrement ou de faux pas causés par un fil trop long. L'utilisation d'une rallonge approuvée est permise si le cordon est trop court. Les caractéristiques électriques de la rallonge doivent être équivalentes ou supérieures aux caractéristiques de l'appareil. Prendre toutes les précautions nécessaires pour installer la rallonge de manière à ne pas la faire courir sur le comptoir ou sur une table pour éviter qu'un enfant ne tire sur le cordon ou trébuché accidentellement.

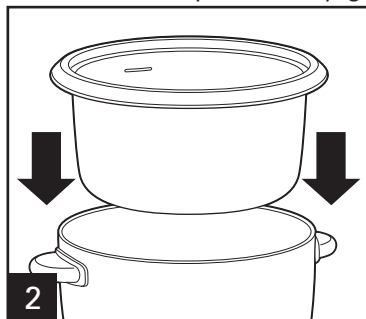
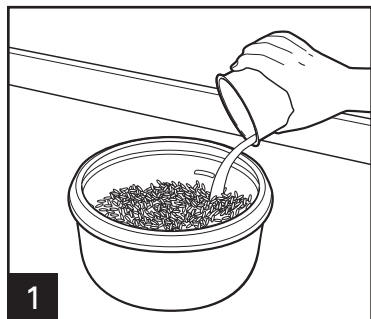
Pièces et caractéristiques

Pour commander des pièces :
Canada : 1.800.267.2826

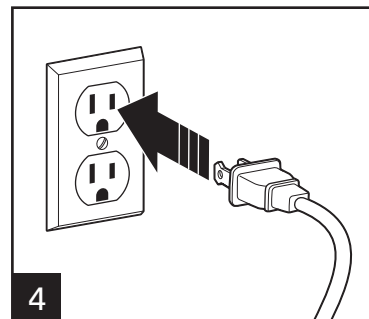
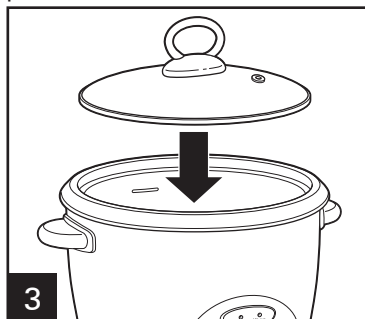


Cuisson du riz

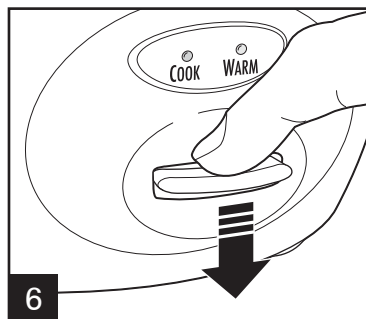
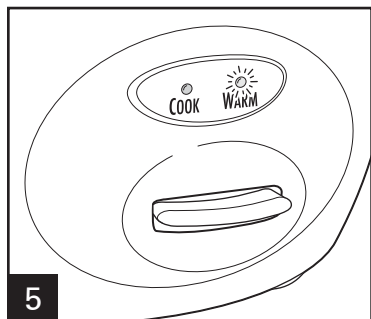
⚠ AVERTISSEMENT Risque de choc électrique. Cuire les aliments uniquement dans le pot de cuisson amovible. Ne jamais verser d'eau ou déposer des aliments directement dans la base.
AVANT LA PREMIÈRE UTILISATION : Nettoyage du pot de cuisson et du couvercle. Voir le chapitre « Nettoyage » pour les détails.



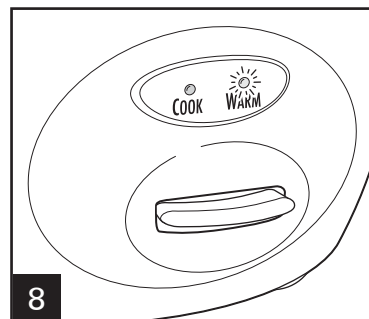
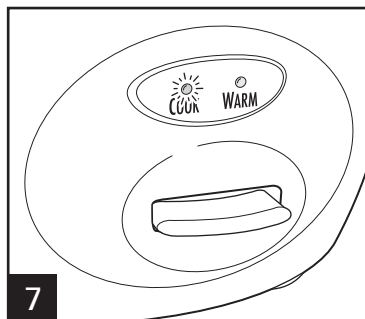
Déposer délicatement le pot de cuisson dans la base. S'assurer que le pot de cuisson est solidement ancré en le tournant vers la gauche et vers la droite. **NOTE** : S'assurer que le fond du pot de cuisson n'est pas croché ou tordu, autrement le transfert de chaleur ne sera pas uniforme.



Le cuiseur est en mode RÉCHAUD lorsqu'on le branche.

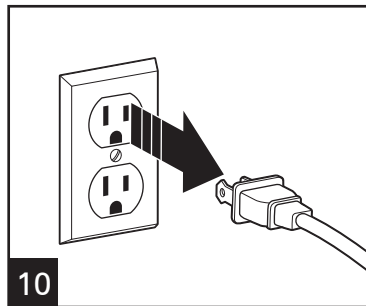


Appuyer sur l'interrupteur de cuisson pour commencer la cuisson.



Quand la cuisson est achevée, le cuiseur passera automatiquement en mode RÉCHAUD et une lumière brillera.

Cuisson du riz (suite)

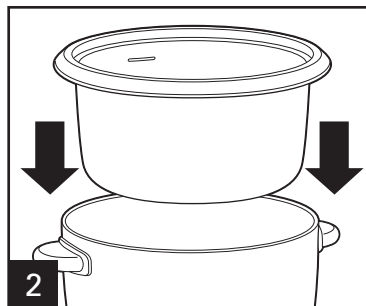


Cuisson des aliments à la vapeur

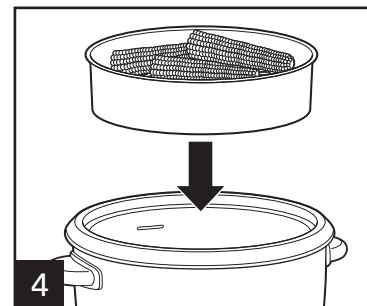
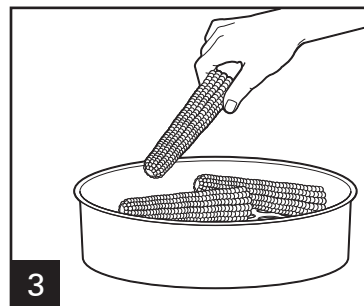


Remplir le pot de cuisson avec de l'eau jusqu'à la moitié de sa capacité.

14



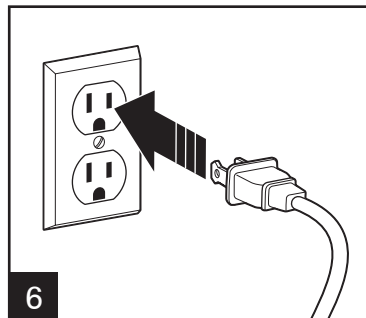
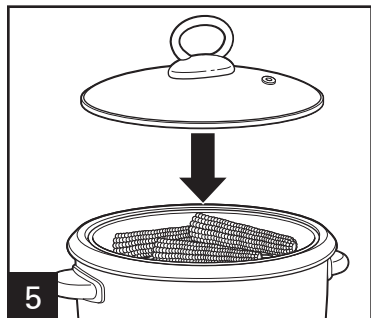
Déposer délicatement le pot de cuisson dans la base. S'assurer que le pot de cuisson est solidement ancré en le tournant vers la gauche et vers la droite. **NOTE** : S'assurer que le fond du pot de cuisson n'est pas croché ou tordu, autrement le transfert de chaleur ne sera pas uniforme.



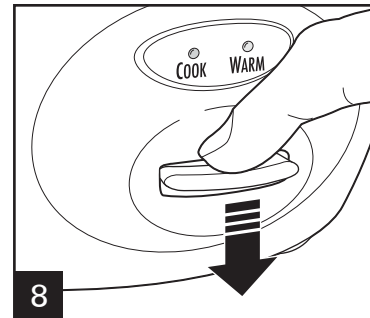
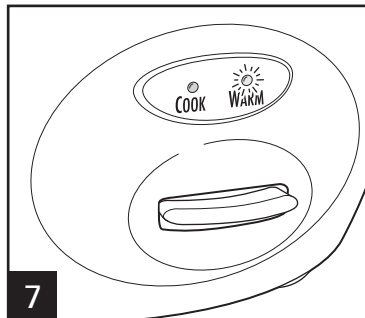
⚠ AVERTISSEMENT Risque de choc électrique. Cuire les aliments uniquement dans le pot de cuisson amovible. Ne jamais verser d'eau ou déposer des aliments directement dans la base.

AVANT LA PREMIÈRE UTILISATION : Nettoyage du pot de cuisson et du couvercle. Voir le chapitre « Nettoyage » pour les détails.

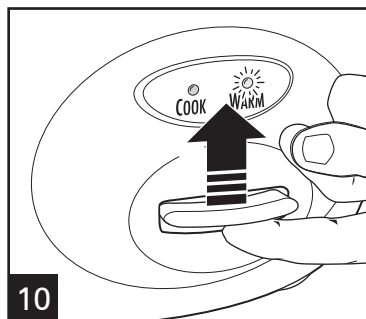
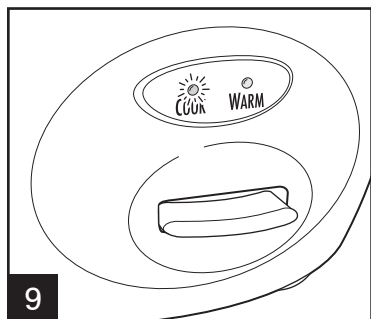
Cuisson des aliments à la vapeur (suite)



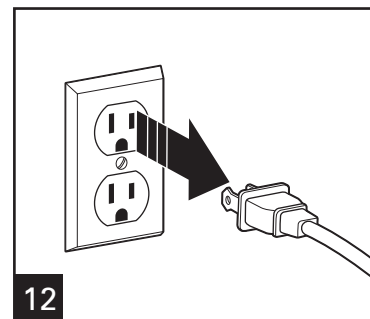
Le cuiseur est en mode WARM (garde au chaud) lorsqu'on le branche.



Appuyer sur l'interrupteur de cuisson pour commencer la cuisson.

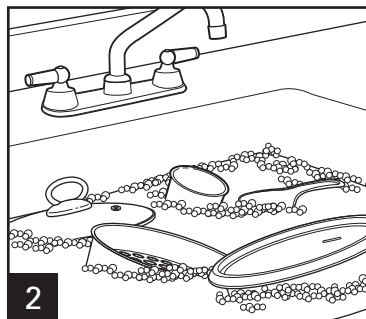
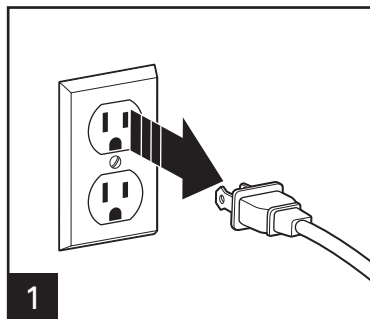


Cuire jusqu'au degré de cuisson désiré. Soulever l'interrupteur de cuisson pour chauffer. **NOTE** : L'appareil ne se met pas automatiquement en mode WARM (garde au chaud) lorsqu'il cuit les aliments à la vapeur.

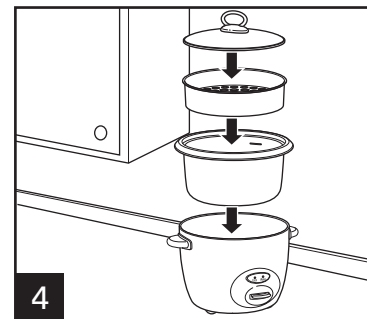
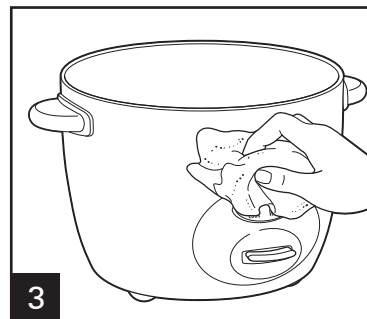


Nettoyage

⚠ AVERTISSEMENT Risque de choc électrique.
Ne pas immerger la base dans l'eau ou tout autre liquide.



Le pot de cuisson et le couvercle sont lavables au lave-vaisselle. Le panier-cuit vapeur, la mesure pour le riz et la spatule sont lavables dans le panier supérieur du lave-vaisselle.



Rendez-vous sur www.hamiltonbeach.ca pour notre liste complète de produits et de nos manuels utilisateur – ainsi que nos délicieuses recettes et nos conseils !

Tableau de cuisson

*Temps de cuisson du cuiseur de riz (approximatif) Le cuiseur de riz passera en mode RÉCHAUD à la fin du temps de cuisson indiquant ainsi que le riz est cuit.

**Quantité mesurée dans une tasse (mesure impériale).

Le tableau est basé selon la quantité de riz et d'eau mesurée avec la mesure pour le riz fournie. Si cette mesure pour le riz est perdue, une mesure de riz équivaut à 6 oz (177 ml) ou environ 3/4 de tasse (mesure impériale) ou suivre la quantité recommandée de deux parties d'eau pour une partie de riz.

SORTE DE RIZ	MAX. QUANTITÉ DE RIZ	MAX. QUANTITÉ DE L'EAU	DURÉE DE CUISSON *	PORTIONS**
Brun, à grain long	10 tasses	12 tasses	50 à 55 minutes	20+ tasses
Blanc, à grain long	10 tasses	12 tasses	30 à 35 minutes	20+ tasses
Blanc, basmati	10 tasses	12 tasses	30 à 35 minutes	20+ tasses
Blanc, Jasmine	8 tasses	12 tasses	33 à 38 minutes	20+ tasses
Arborio	8 tasses	14 tasses	34 à 39 minutes	20+ tasses
Pour sushi	9 tasses	12 tasses	30 à 35 minutes	20+ tasses

Il existe plusieurs sortes de riz. La durée de cuisson peut varier selon les qualités de riz et d'eau. Les modes d'emploi sur les emballages de riz peuvent demander des quantités différentes de riz et d'eau que celles mentionnées au tableau ci-dessus; les résultats peuvent être différents si l'on utilise les modes d'emploi sur les emballages. La proportion d'eau et de riz peut être modifiée pour obtenir la texture de riz désirée.

Dépannage

PROBLÈME	CAUSE POSSIBLE/SOLUTION
Le cuiseur ne s'allume pas.	<ul style="list-style-type: none">• Le cuiseur n'est pas branché. S'assurer que le cuiseur de riz est branché dans une prise murale qui fonctionne correctement.
Le riz n'est pas cuit.	<ul style="list-style-type: none">• Trop peu d'eau/de liquide de cuisson. Suivre le mode d'emploi inscrit sur l'emballage ou consulter la fiche de cuisson du riz pour de plus amples renseignements.• Déposer délicatement le pot de cuisson dans la base. S'assurer que le pot de cuisson est solidement ancré en le tournant vers la gauche et vers la droite. REMARQUE : Si le pot de cuisson est croche ou tordu, il ne reposera pas correctement dans sa base et le transfert de chaleur ne sera pas uniforme. Pour remplacer le pot de cuisson, appeler le numéro sans frais du Service à la clientèle inscrit sur la page couverture de ce guide.
Le riz est pâteux ou l'eau déborde pendant la cuisson.	<ul style="list-style-type: none">• Trop d'eau ajoutée dans le pot de cuisson. Réduire la quantité de liquide.

Notes

Garantie limitée

Cette garantie s'applique aux produits achetés et utilisés aux É.-U. et au Canada. C'est la seule garantie expresse pour ce produit et est en lieu et place de tout autre garantie ou condition.

Ce produit est garanti contre tout défaut de matériaux et de main-d'oeuvre pour une période des cinq (5) ans à compter de la date d'achat d'origine au Canada et un (1) an à compter de la date d'achat d'origine aux É.-U. Au cours de cette période, votre seul recours est la réparation ou le remplacement de ce produit ou tout composant s'avérant défectueux, à notre gré, mais vous êtes responsable de tous les coûts liés à l'expédition du produit et le retour d'un produit ou d'un composant dans le cadre de cette garantie. Si le produit ou un composant n'est plus offert, nous le remplacerons par un produit similaire de valeur égale ou supérieure.

Cette garantie ne couvre pas le verre, les filtres, l'usure d'un usage normal, l'utilisation non conforme aux directives imprimées, ou des dommages au produit résultant d'un accident, modification, utilisation abusive ou incorrecte. Cette garantie s'applique seulement à l'acheteur original ou à la personne l'ayant reçu en cadeau. La présentation du reçu de vente d'origine comme preuve d'achat est nécessaire pour faire une réclamation au titre de cette garantie. Cette garantie s'annule si le produit est utilisé autrement que par une famille ou si l'appareil est soumis à toute tension ou forme d'onde différente des caractéristiques nominales précisées sur l'étiquette (par ex. : 120 V ~ 60 Hz).

Nous excluons toutes les réclamations au titre de cette garantie pour les dommages spéciaux, consécutifs et indirects causés par la violation de garantie expresse ou implicite. Toute responsabilité est limitée au prix d'achat. **Chaque garantie implicite, y compris toute garantie ou condition de qualité marchande ou d'adéquation à un usage particulier, est exonérée, sauf dans la mesure interdite par la loi, auquel cas la garantie ou condition est limitée à la durée de cette garantie écrite.** Cette garantie vous donne des droits légaux précis. Vous pouvez avoir d'autres droits qui varient selon l'endroit où vous habitez. Certaines provinces ne permettent pas les limitations sur les garanties implicites ou les dommages spéciaux ou indirects de telle sorte que les limitations ci-dessus ne s'appliquent peut-être pas à votre cas.

Ne pas retourner cet appareil au magasin lors d'une réclamation au titre de cette garantie. Téléphoner au 1.800.851.8900 aux É.-U. ou au 1.800.267.2826 au Canada ou visiter le site internet www.hamiltonbeach.com aux É.-U. ou www.hamiltonbeach.ca au Canada. Pour un service plus rapide, trouvez le numéro de modèle, le type d'appareil et les numéros de série sur votre appareil.

SALVAGUARDIAS IMPORTANTES

Cuando utilice artefactos eléctricos, siempre deben seguirse precauciones de seguridad básicas a fin de reducir el riesgo de incendio, descarga eléctrica, y/o lesiones a personas, incluyendo las siguientes:

1. Lea todas las instrucciones.
2. Este aparato no se destina para utilizarse por personas (incluyendo niños) cuyas capacidades físicas, sensoriales o mentales sean diferentes o estén reducidas, o carezcan de experiencia o conocimiento, a menos que dichas personas reciban una supervisión o capacitación para el funcionamiento del aparato por una persona responsable de su seguridad.
3. Se requiere de una estrecha supervisión cuando el aparato se use cerca de niños. Los niños deben supervisarse para asegurar que ellos no empleen los aparatos como juguete.
4. Verifique que el voltaje de su instalación corresponda con el del producto.
5. No toque las superficies calientes. Use las manijas o perillas. Use agarraollas cuando retire de recipientes calientes.
6. Para protegerse contra un riesgo de descarga eléctrica no sumerja el cable, enchufe o base en agua u otro líquido.
7. Desconecte de la toma cuando no lo use o antes de limpiar. Deje que se enfríe antes de poner o quitar partes o antes de limpiar.
8. No opere ningún aparato con cables o enchufe dañados o después de que el aparato funcione mal o se caiga o dañe de cualquier manera. El reemplazo del cable de suministro y las reparaciones deben ser efectuadas por el fabricante, su agente de servicio, o personas igualmente calificadas para poder evitar un peligro. Llame al número de servicio al cliente proporcionado para información sobre examinación, reparación o ajuste.
9. El uso de aditamentos de accesorio no recomendados por el fabricante del aparato puede causar lesiones.
10. No use en exteriores.
11. No deje que el cable cuelgue sobre el borde de una mesa o barra, o toque superficies calientes, incluyendo la estufa.
12. No coloque sobre o cerca de un quemador caliente de gas o eléctrico, o sobre un horno calentado.
13. Se debe tener precaución extrema cuando se mueve un aparato que contiene comida, agua u otros líquidos calientes.
14. Para desconectar, empuje hacia arriba el interruptor, luego remueva el enchufe de la toma de la pared. Para desconectarlo, agarre el enchufe y retire del tomacorrientes. Nunca tire el cable de alimentación.
15. No use el aparato para otros usos mas que para el que fue planeado.
16. Levante y abra la tapa cuidadosamente para evitar quemaduras, y permitir que el agua gotee dentro de la olla de cocción.
17. **PRECAUCIÓN:** Riesgo de descarga eléctrica. Cocine sólo en la olla de cocción removible.
18. No coloque la unidad directamente bajo gabinetes cuando esté funcionando ya que este producto produce grandes cantidades de vapor. Evite tratar de alcanzar algo por arriba cuando esté funcionando.
19. El recipiente puede permanecer caliente después de que la unidad se apaga.

GUARDE ESTAS INSTRUCCIONES

Otra Información de Seguridad para el Consumidor

Este aparato ha sido diseñado solamente para uso doméstico.

⚠ ADVERTENCIA Peligro de Descarga Eléctrica: Este aparato es provisto con un enchufe polarizado (una pata más ancha) para reducir el riesgo de una descarga eléctrica. El enchufe embona únicamente en una dirección dentro de un tomacorriente polarizado. No trate de obviar el propósito de seguridad del enchufe modificándolo de alguna manera o utilizando un adaptador. Si el enchufe no entra completamente en la toma, invierta el enchufe. Si aún no entra, haga que un electricista reemplace la toma.

El largo del cable que se usa en este aparato fue seleccionado para reducir el peligro de que alguien se enganche o tropiece con un cable más largo. Si es necesario usar un cable más largo, se podrá usar un cable de extensión aprobado. La clasificación eléctrica nominal del cable de extensión debe ser igual o mayor que la clasificación nominal del aparato. Es importante tener cuidado de colocar el cable de extensión para que no se pliegue sobre el mostrador o la mesera en donde niños puedan tirar del mismo o tropezarse accidentalmente.

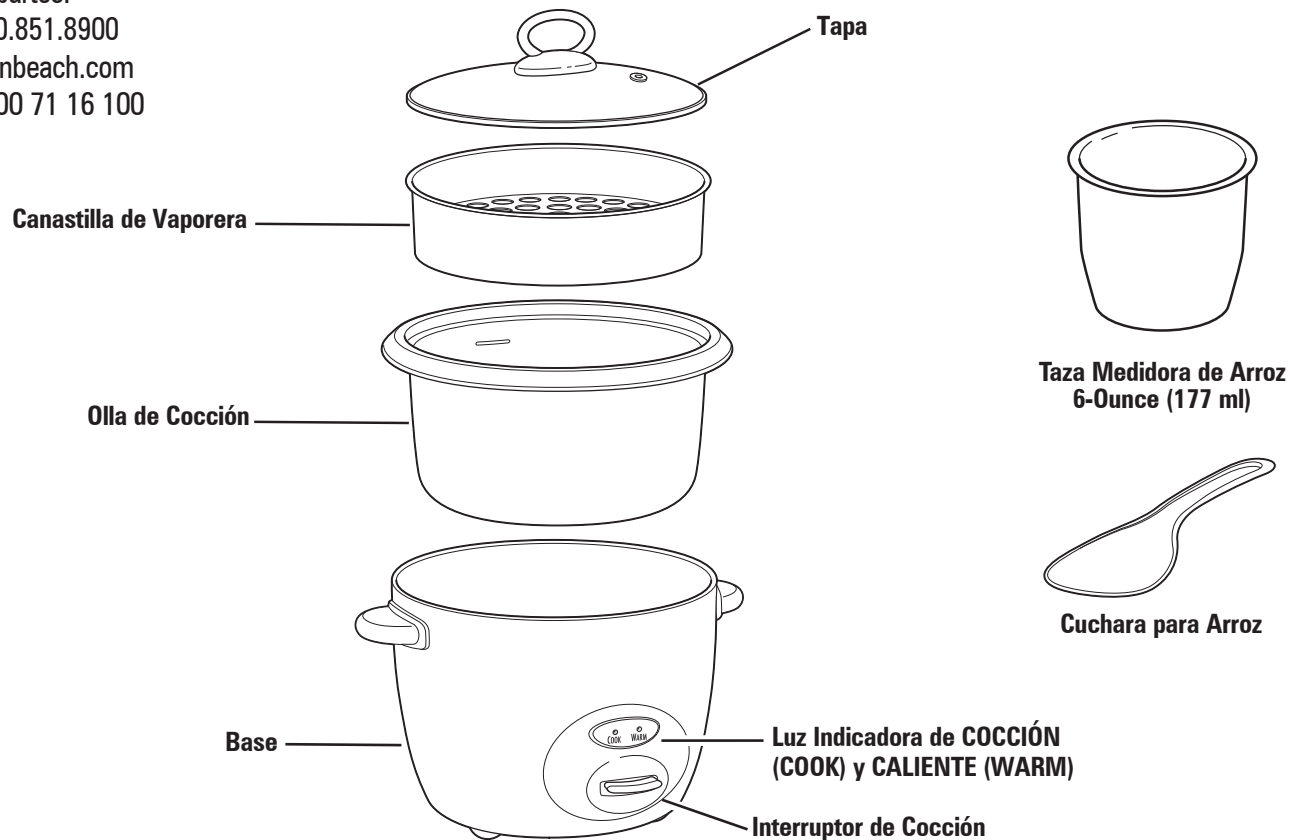
Partes y Características

Para ordenar partes:

EE. UU.: 1.800.851.8900

www.hamiltonbeach.com

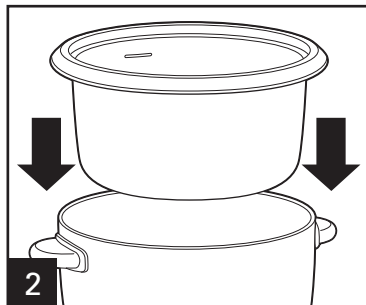
México: 01 800 71 16 100



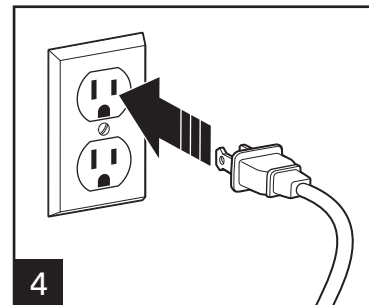
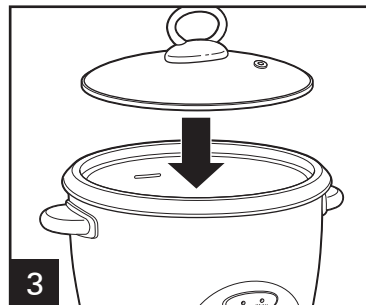
Cómo Hacer Arroz

⚠️ ADVERTENCIA Peligro de Descarga Eléctrica. Cocine sólo en la olla de cocción. Nunca coloque agua o alimento directamente en la base.

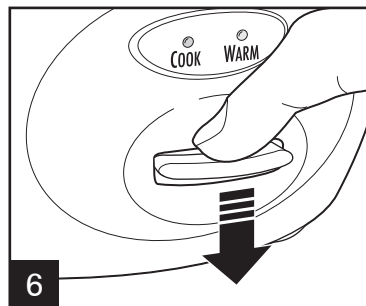
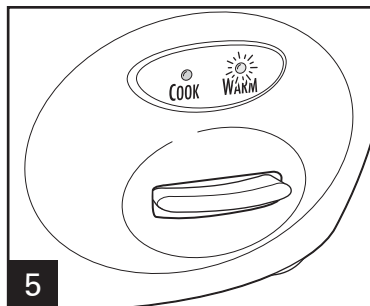
ANTES DE USAR POR PRIMERA VEZ: Lave la olla de cocción y la tapa. Vea Limpieza por detalles.



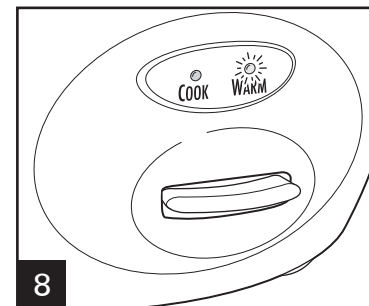
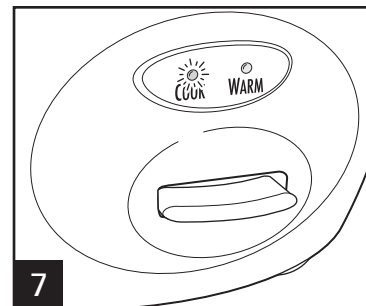
Coloque cuidadosamente la olla de cocción derecha sobre la base. Asegúrese que la olla de cocción esté sentada de manera segura girando la olla de izquierda a derecha. **NOTA:** Asegúrese que la parte inferior de la olla de cocción no esté doblada o deformada, o no conducirá el calor correctamente.



La arrocera está en modo CALIENTE cuando esté conectada.

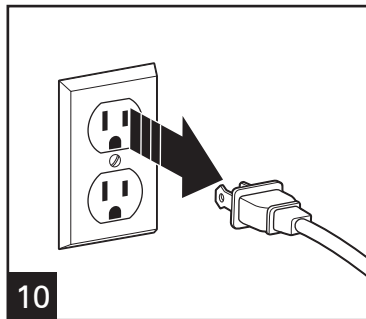


Presione el interruptor de cocción para iniciar la cocción.



Cuando termine de cocinar, la arrocera se cambiará automáticamente a CALIENTE y la luz se iluminará.

Cómo Hacer Arroz (cont.)

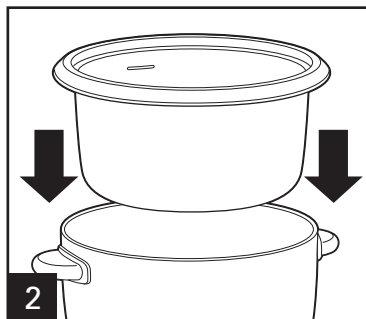


Cómo Cocinar Alimentos a Vapor

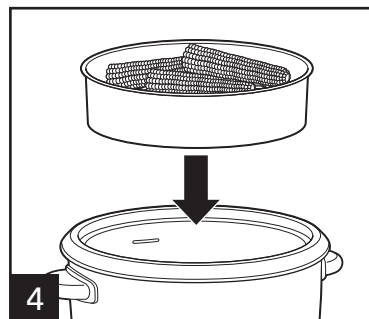
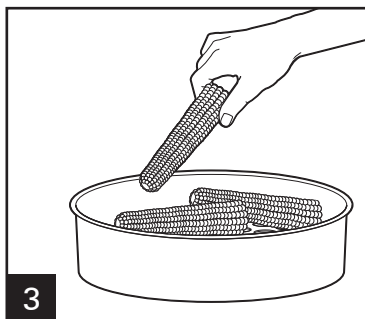
⚠ ADVERTENCIA Peligro de Descarga Eléctrica. Cocine sólo en la olla de cocción. Nunca coloque agua o alimento directamente en la base.
ANTES DE USAR POR PRIMERA VEZ: Lave la olla de cocción y la tapa. Vea Limpieza por detalles.



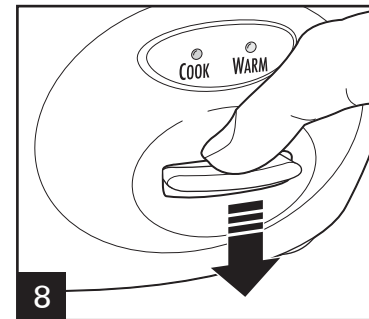
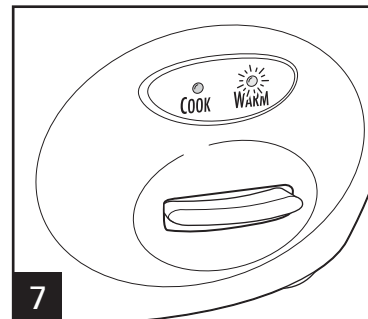
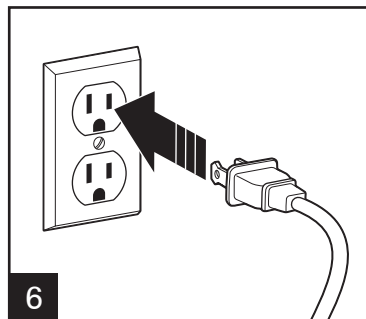
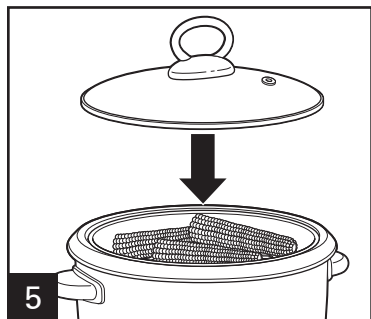
Llene la olla de cocción a la mitad con agua.



Coloque cuidadosamente la olla de cocción derecha sobre la base. Asegúrese que la olla de cocción esté sentada de manera segura girando la olla de izquierda a derecha. **NOTA:** Asegúrese que la parte inferior de la olla de cocción no esté doblada o deformada, o no conducirá el calor correctamente.

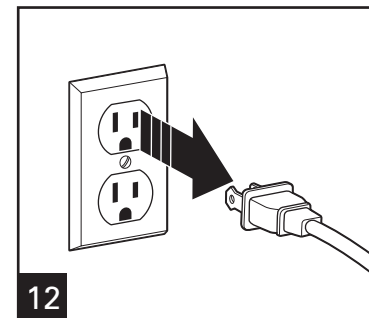
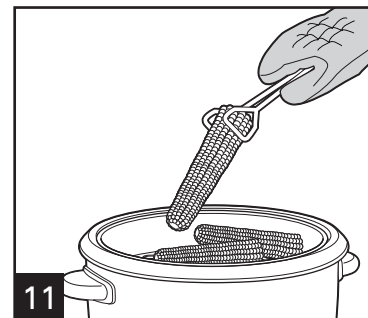
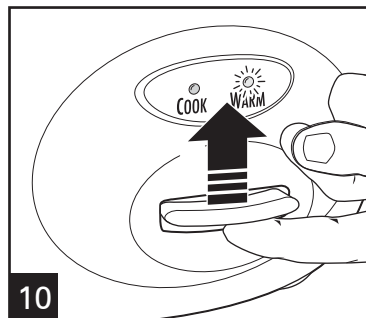
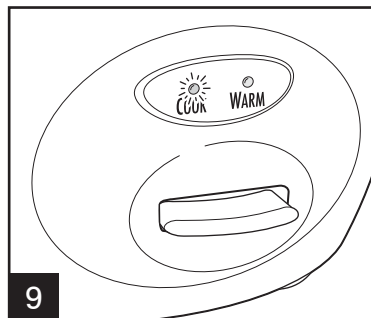


Cómo Cocinar Alimentos a Vapor (cont.)



La arrocera está en modo CALIENTE cuando esté conectada.

Presione el interruptor de cocción para iniciar la cocción.

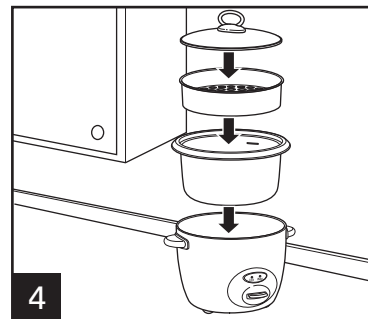
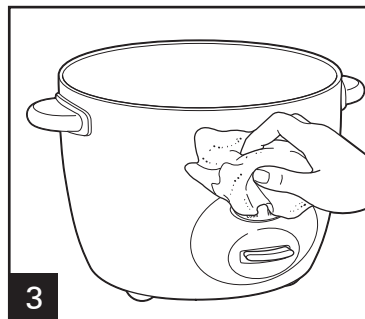
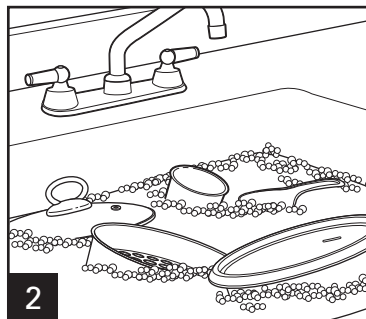
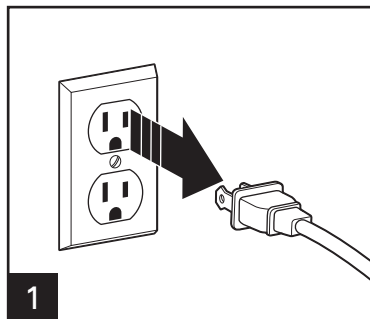


Cocine hasta que el alimento haya alcanzado el término deseado.
Presione el interruptor de cocción hacia arriba para calentar.
NOTA: La unidad no cambiará automáticamente a modo CALIENTE cuando prepare alimento al vapor.

Limpieza

⚠ ADVERTENCIA Peligro de Descarga Eléctrica.

No sumerja la base en agua o cualquier otro líquido.



La olla de cocción y la tapa son aptas para lavavajillas. La canasta vaporera, la taza medidora de arroz y la paleta son aptas para lavavajillas sólo en el estante superior.

¡Visite www.hamiltonbeach.com.mx para ver otros productos de Hamilton Beach o para contactarnos!

Tabla de Cocción de Arroz

*Tiempo de Cocción de la Arrocera (aproximado). La arrocera cambiará a CALIENTE después del tiempo de cocción, indicando que el arroz está cocido.

**Mediante medición de 1 taza de los EE.UU.

La tabla está basada en las mediciones de arroz y agua utilizando la taza medidora provista. Si usted pierde la taza medidora de arroz, una taza medidora equivale a 6 oz. (177 ml) o aproximadamente a 3/4 taza estándar de los EE.UU., o siga la recomendación de dos partes de agua y una parte de arroz.

TIPO DE ARROZ	MAX. CANTIDAD DE ARROZ	MAX. CANTIDAD DE AGUA	TIEMPO DE COCCIÓN*	RACIONES**
Café, Grano Largo	10 tazas	12 tazas	50–55 min.	20+ tazas
Blanco, Grano Largo	10 tazas	12 tazas	30–35 min.	20+ tazas
Blanco, Basmati	10 tazas	12 tazas	30–35 min.	20+ tazas
Blanco, Jazmín	8 tazas	12 tazas	33–38 min.	20+ tazas
Arboreo	8 tazas	14 tazas	34–39 min.	20+ tazas
Sushi	9 tazas	12 tazas	30–35 min.	20+ tazas

Existe una gran variedad de tipos de arroz. El tiempo de cocción puede variar en base a las cantidades reales de arroz en relación al agua. Las instrucciones del paquete de arroz pueden indicar cantidades de arroz y agua diferentes a las incluidas en la tabla; seguir las instrucciones del paquete puede hacer variar los resultados. Puede resultar necesario ajustar la relación de arroz y agua para lograr la textura de arroz que usted desea.

Resolviendo Problemas

PROBLEMA	CAUSA PROBABLE/SOLUCIÓN
La arrocera no se enciende.	<ul style="list-style-type: none">• La arrocera no está conectada. Asegúrese que la arrocera esté conectada en una toma eléctrica operando adecuadamente.
El arroz no está cocido.	<ul style="list-style-type: none">• No hay suficiente agua/líquido de cocción. Siga las instrucciones del paquete o vea la Tabla de Cocción de Arroz para más información.• Coloque cuidadosamente la olla de cocción derecha sobre la base. Asegúrese que la olla de cocción esté sentada de manera segura girando la olla de izquierda a derecha. NOTA: Si la olla de cocción está doblada o deformada no sentará bien en la base y, por lo tanto, no conducirá el calor adecuadamente. Para reemplazar la olla de cocción, llame al número de Asistencia al Cliente enlistado en la cubierta de esta guía.
El arroz está blando y el agua se desborda al cocinar.	<ul style="list-style-type: none">• Se agregó mucho líquido a la olla de cocción. Reduzca el líquido.

Notas

GARANTÍA PARA PRODUCTOS COMPRADOS EN MÉXICO

PRODUCTO:	MARCA:	MODELO:
-----------	--------	---------

Grupo HB PS, S.A. de C.V. cuenta con una Red de Centros de Servicio Autorizada, por favor consulte en la lista anexa el nombre y dirección de los establecimientos en la República Mexicana en donde usted podrá hacer efectiva la garantía, obtener partes, componentes, consumibles y accesorios; así como también obtener servicio para productos fuera de garantía. Para mayor información llame sin costo: **Centro de Atención al consumidor: 01 800 71 16 100**

Grupo HB PS, S.A. de C.V. le otorga a partir de la fecha de compra:
GARANTÍA DE 1 AÑO.

COBERTURA

- Esta garantía ampara, todas las piezas y componentes del producto que resulten con defecto de fabricación incluyendo la mano de obra.
- Grupo HB PS, S.A. de C.V. se obliga a reemplazar, reparar o reponer, cualquier pieza o componente defectuoso; proporcionar la mano de obra necesaria para su diagnóstico y reparación, todo lo anterior sin costo adicional para el consumidor.
- Esta garantía incluye los gastos de transportación del producto que deriven de su cumplimiento dentro de su red de servicio.

LIMITACIONES

- Esta garantía no ampara el reemplazo de piezas deterioradas por uso o por desgaste normal, como son: cuchillas, vasos, jarras, filtros, etc.
- Grupo HB PS, S.A. de C.V. no se hace responsable por los accidentes producidos a consecuencia de una instalación eléctrica defectuosa, ausencia de toma de tierra, clavija de enchufe en mal estado, etc.

EXCEPCIONES

Esta garantía no será efectiva en los siguientes casos:

- a) Cuando el producto se hubiese utilizado en condiciones distintas a las normales. (Uso industrial, semi-industrial o comercial.)
- b) Cuando el producto no hubiese sido operado de acuerdo con el instructivo de uso.
- c) Cuando el producto hubiese sido alterado o reparado por personas no autorizadas por Grupo HB PS, S.A. de C.V. el fabricante nacional, importador o comercializador responsable respectivo.

El consumidor puede solicitar que se haga efectiva la garantía ante la propia casa comercial donde adquirió su producto, siempre y cuando Grupo HB PS, S.A. de C.V. no cuente con talleres de servicio.

PROCEDIMIENTO PARA HACER EFECTIVA LA GARANTÍA

- Para hacer efectiva la garantía, lleve su aparato al Centro de Servicio Autorizado más cercano a su domicilio (consulte la lista anexa).
- Si no existe Centro de Servicio Autorizado en su localidad llame a nuestro Centro de Atención al Consumidor para recibir instrucciones de como hacer efectiva su garantía.

FECHA DE ENTREGA	SELLO DEL VENDEDOR	QUEJAS Y SUGERENCIAS
DÍA__ MES__ AÑO__		Si desea hacer comentarios o sugerencias con respecto a nuestro servicio o tiene alguna queja derivada de la atención recibida en alguno de nuestros Centros de Servicio Autorizados, por favor dirigirse a: GERENCIA INTERNACIONAL DE SERVICIO 01 800 71 16 100 Email: mexico.service@hamiltonbeach.com

CENTROS DE SERVICIO AUTORIZADOS

Ciudad de México

ELECTRODOMÉSTICOS
Av. Plutarco Elías Calles, No. 1499
Zacahuiztco, Ciudad de México, C.P. 09490
Tel: 01 55 5235 2323

CASA GARCÍA
Av. Patriotismo No. 875-B
Mixcoac, Ciudad de México, C.P. 03910
Tel: 01 55 5563 8723

Nuevo León

FERNANDO SEPÚLVEDA REFACCIONES
Ruperto Martínez No. 238 Ote.
Centro MONTERREY, 64000 N.L.
Tel: 01 81 8343 6700

Jalisco

SERVICIOS DE MANTENIMIENTO CASTILLO
Garibaldi No. 1450
Ladrón de Guevara
GUADALAJARA 44660 Jal.
Tel: 01 33 3825 3480

Modelos:
37532, 37538, 37542

Tipo:
RC12

Características Eléctricas:
120 V~ 60 Hz 700 W

Los modelos incluidos en el instructivo de Uso y Cuidado pueden ir seguidos o no por un sufijo correspondiente a una o varias letras del alfabeto y sus combinaciones, separadas o no por un espacio, coma, diagonal, o guión. Como ejemplos los sufijos pueden ser: "Y" y/o "MX" y/o "MXY" y/o "Z".