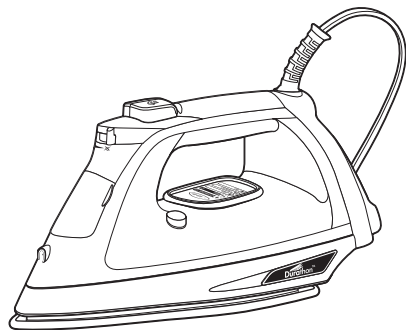


Hamilton Beach®



Iron Fer à repasser Plancha

Le invitamos a leer cuidadosamente este instructivo antes de usar su aparato.

**Read before use.
Lire avant l'utilisation.
Lea antes de usar.**



In an effort to reduce paper waste, Hamilton Beach Brands, Inc., has reduced the size of this Use and Care guide and made it available online. We believe strongly in doing our part to help care for the environment. To view Use and Care guides, recipes, and tips, please visit:

proctorsilex.com

Aidez-vous à protéger l'environnement !

Dans le but de réduire la consommation de papier, Hamilton Beach Brands, Inc., a réduit le format des manuels d'utilisation et d'entretien et offre maintenant la version complète en ligne. Nous croyons fermement que nous contribuons à sauvegarder l'environnement. Pour voir les manuels d'utilisation et d'entretien, les recettes et les conseils, veuillez consulter le site :

proctorsilex.ca

¡Ayuda a Hamilton Beach a Hacer la Diferencia!

En un esfuerzo por reducir el papel de desecho, Hamilton Beach Brands, Inc., ha reducido el tamaño de este Uso y Cuidado y lo puso disponible en línea. Creemos fuertemente en hacer nuestra parte para ayudar a cuidar el medioambiente. Para ver guías de Uso y Cuidado, recetas y consejos, por favor visite:

proctorsilex.com.mx

USA: 1.800.851.8900

Canada: 1.800.267.2826

México: 01 800 71 16 100

IMPORTANT SAFETY INSTRUCTIONS

When using electrical appliances, basic safety precautions should always be followed to reduce the risk of fire, electric shock, and/or injury to persons, including the following:

1. Read all instructions.
2. This appliance is not intended for use by persons (including children) with reduced physical, sensory, or mental capabilities, or lack of experience and knowledge, unless they are closely supervised and instructed concerning use of the appliance by a person responsible for their safety.
3. Close supervision is necessary when any appliance is used by or near children. Children should be supervised to ensure that they do not play with the appliance.
4. Only use an iron for its intended use.
5. To avoid the risk of electric shock, do not immerse the iron in water or other liquids.
6. Always turn the iron to OFF (O) before plugging or unplugging the iron from the electrical outlet. Never pull on the cord to disconnect the iron from the electrical outlet; instead, grasp the plug and pull on the plug to disconnect the iron.
7. Do not let the cord touch hot surfaces. Let the iron cool completely before putting the iron away. Loop cord loosely around iron for storing.
8. Always disconnect the iron from the electrical outlet before filling the iron with water, emptying the water from the iron, and when the iron is not in use.
9. Do not operate the iron with a damaged cord or in the event the iron has been dropped or damaged or there are visible signs of damage or it is leaking. To avoid the risk of electric shock, do not disassemble the iron. Take it to a qualified serviceman for examination and repair. Incorrect assembly might result in a risk of electric shock when the iron is used after reassembly.
10. The iron must be used and rested on a stable surface.
11. When placing the iron on its stand, ensure that the surface on which the stand is placed is stable.
12. Do not leave the iron unattended while the iron is connected or on an ironing board.
13. Burns can occur from touching hot metal parts, hot water, or steam. Use caution when you turn a steam iron upside down—there might be hot water in the reservoir.
14. To avoid a circuit overload, do not operate an iron on the same circuit with another high-wattage appliance.
15. If an extension cord is absolutely necessary, a cord with an ampere rating equal to or greater than the maximum rating of the iron shall be used. A cord rated for less amperage can result in a risk of fire or electric shock due to overheating. Care shall be taken to arrange the cord so that it cannot be pulled or be tripped over.

SAVE THESE INSTRUCTIONS

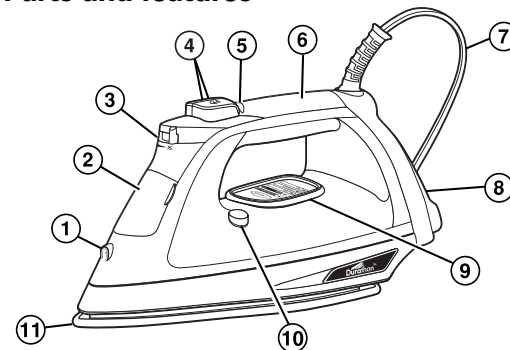
Other Consumer Safety Information

This product is intended for household use only.

⚠ WARNING Electrical Shock Hazard: This product is provided with a polarized plug (one wide blade) to reduce the risk of electric shock. The plug fits only one way into a polarized outlet. Do not defeat the safety purpose of the plug by modifying the plug in any way or by using an adapter. If the plug does not fit fully into the outlet, reverse the plug. If it still does not fit, have an electrician replace the outlet.

- Use the iron on an ironing board. Ironing on any other surface may damage that surface.
- Do not iron or vertical-steam clothes that are being worn.
- Do not use vertical steam in the direction of people or pets.
- During first use of the iron, it may appear to smoke. This will stop and does not indicate a defect or hazard.
- Many irons spit or sputter during the first few uses with tap water. This happens as the steam chamber becomes conditioned. This will stop after a few uses.
- To clean steam vents before first use, prepare iron for steam ironing and then iron over an old cloth for a few minutes while letting the iron steam.

Parts and features



- | | |
|----------------------------------|--|
| 1. Spray Nozzle | 7. Cord |
| 2. Water Tank Cover | 8. Heel Rest |
| 3. Adjustable Steam Switch | 9. Temperature Settings/Auto Shutoff Indicator |
| 4. Spray and Steam Burst Buttons | 10. Self-Clean Button |
| 5. Temperature Settings Button | 11. Durathon™ Nonstick Soleplate |
| 6. Soft Touch Grip | |

How to dry iron

1. Set steam switch to .
2. Press and hold the temperature settings button until desired temperature is illuminated. Allow 2 minutes for iron to reach desired temperature.

How to steam iron

1. Unplug iron and lift water fill cover. Then, using a measuring cup with a small pour spout, pour water into water fill opening and fill iron to MAX Fill line. If you have extremely hard water, alternate between tap water and distilled water for use in the iron. Close cover and plug iron into outlet.
2. Press temperature settings button to select desired fabric setting in the steam range. Allow 2 minutes for the iron to reach the desired temperature.
CAUTION! Burn Hazard: Attempting to steam iron on a lower temperature setting or failing to allow the iron to preheat for 2 minutes can result in hot water dripping from the soleplate.
3. Set adjustable steam switch to the desired steam setting.

Care and cleaning Iron

1. Press temperature settings button until OFF (O) is illuminated. Unplug and let cool. The iron takes longer to cool down than it does to heat up.
2. To empty water from iron, lift cover and tilt pointed end of iron over sink until water runs out.
3. Wrap cord loosely around iron and store iron in an upright position. To avoid damaging the iron, do not store laying flat on soleplate.

Soleplate

1. Never iron over zippers, pins, metal rivets, or snaps, since these may scratch the soleplate.
2. To clean occasional buildup on the soleplate, wipe with a sudsy cloth. Do not use abrasive cleansers or metal scouring pads.
3. Always store iron upright in the heel rest position.

Limited warranty

This warranty applies to products purchased and used in the U.S. and Canada. This is the only express warranty for this product and is in lieu of any other warranty or condition.

This product is warranted to be free of defects in material and workmanship for a period of five (5) years from the date of original purchase in Canada and one (1) year from the date of original purchase in the U.S. In addition, the Durathon™ nonstick covering on the soleplate is warranted not to wear out for a period of ten (10) years from the date of original purchase. During this period, your exclusive remedy is repair or replacement of this product or any component found to be defective, at our option; however, you are responsible for all costs associated with returning the product to us and our returning a product or component under this warranty to you. If the product or component is no longer available, we will replace with a similar one of equal or greater value.

This warranty does not cover glass, filters, wear from normal use, use not in conformity with the printed directions, or damage to the product resulting from accident, alteration, abuse, or misuse. This warranty extends only to the original consumer purchaser or gift recipient. Keep the original sales receipt, as proof of purchase is required to make a warranty claim. This warranty is void if the product is used for other than single-family household use or subjected to any voltage and waveform other than as specified on the rating label (e.g., 120V ~ 60 Hz).

We exclude all claims for special, incidental, and consequential damages caused by breach of express or implied warranty. All liability is limited to the amount of the purchase price. **Every implied warranty, including any statutory warranty or condition of merchantability or fitness for a particular purpose, is disclaimed except to the extent prohibited by law, in which case such warranty or condition is limited to the duration of this written warranty.** This warranty gives you specific legal rights. You may have other legal rights that vary depending on where you live. Some states or provinces do not allow limitations on implied warranties or special, incidental, or consequential damages, so the foregoing limitations may not apply to you.

To make a warranty claim, do not return this appliance to the store. Please call 1.800.851.8900 in the U.S. or 1.800.267.2826 in Canada or visit hamiltonbeach.com in the U.S. or hamiltonbeach.ca in Canada. For faster service, locate the model, type, and series numbers on your appliance.

MESURES DE SÉCURITÉ IMPORTANTES

Pour utiliser un appareil électroménager, vous devez toujours prendre des mesures élémentaires de sécurité pour réduire le risque d'incendie, d'électrocution et/ou de blessure corporelle, en particulier les mesures suivantes :

1. Lire toutes les instructions.
2. Cet appareil n'est pas destiné à être utilisé par des personnes (y compris les enfants) dont les capacités physiques, sensorielles ou mentales sont réduites, ou manquant d'expérience et de connaissance, sauf si elles sont étroitement surveillées et instruites sur l'utilisation de l'appareil par une personne responsable de leur sécurité.
3. Une surveillance étroite est requise pour tout appareil utilisé par ou près des enfants. Surveiller que les enfants ne jouent pas avec l'appareil.
4. Utiliser le fer seulement pour sa fonction déterminée.
5. Pour protéger contre le risque de choc électrique, ne pas submerger le fer dans l'eau ou autres liquides.
6. Le fer doit toujours être éteint (réglé à OFF/O) avant d'être branché à une prise de courant ou débranché. Ne jamais tirer le cordon pour le débrancher de la prise de courant; saisir plutôt la fiche et la tirer pour la débrancher.

7. Ne pas laisser le cordon toucher les surfaces chaudes. Laisser refroidir le fer complètement avant de le remiser, et enrouler sans le serrer le cordon autour du fer.
8. Toujours débrancher le fer d'une prise de courant électrique lorsqu'on le remplit d'eau ou lorsqu'on le vide, ou si l'appareil n'est pas utilisé.
9. Ne pas faire fonctionner le fer avec un cordon endommagé ou si le fer a été échappé ou endommagé. Pour éviter le risque de choc électrique, ne pas démonter le fer. Le faire examiner et réparer par un réparateur qualifié. Un réassemblage incorrect peut causer un risque de choc électrique lorsque le fer est utilisé.
10. Le fer doit être utilisé et reposé sur une surface stable.
11. En plaçant le fer sur son support, assurez-vous que la surface sur laquelle le support est placé est stable.
12. Ne pas laisser le fer sans surveillance pendant qu'il est branché ou pendant qu'il est sur une planche à repasser.
13. Des brûlures peuvent survenir lorsqu'on touche des pièces chaudes en métal, de l'eau chaude ou de la vapeur. Adopter des précautions lorsqu'on tourne un fer à vapeur à l'envers, car il peut rester de l'eau chaude dans le réservoir.
14. Pour éviter de surcharger un circuit, ne pas faire fonctionner un autre appareil à haute tension sur le même circuit.
15. Si une rallonge électrique est absolument nécessaire, un cordon d'intensité nominale égale ou supérieure à l'intensité nominale maximale du fer doit être utilisé. Un cordon d'une intensité nominale moindre peut entraîner un risque d'incendie ou de choc électrique en raison d'une surchauffe. Il faut prendre soin de placer le cordon de rallonge pour qu'il ne puisse pas être tiré par des enfants ou faire trébucher.

CONSERVEZ CES INSTRUCTIONS

Autres renseignements de sécurité aux consommateurs

Cet appareil est destiné à un usage domestique uniquement.

⚠ AVERTISSEMENT Risque de choc électrique :


Ce produit est fourni avec une fiche polarisée (une broche large) pour réduire le risque d'électrocution. Cette fiche n'entre que dans un seul sens dans une prise polarisée. Ne contrearez pas l'objectif sécuritaire de cette fiche en la modifiant de quelque manière que ce soit ou en utilisant un adaptateur. Si vous ne pouvez pas insérer complètement la fiche dans la prise, inversez la fiche. Si elle refuse toujours de s'insérer, faire remplacer la prise par un électricien.

- Utilisation du fer sur une planche à repasser. L'utilisation du fer sur un autre type de surface peut endommager cette surface.
- Ne pas repasser ou repasser à la vapeur à la verticale les vêtements que vous portez.
- Ne pas repasser à la vapeur en direction des gens ou des animaux.
- Lors de la première utilisation du fer à repasser, il peut sembler émettre de la fumée. Ceci cessera et n'indique pas un défaut ou un danger.
- Lors des premières utilisations avec de l'eau du robinet, de nombreux fers crachent. Ceci se produit durant le conditionnement de la chambre de vapeur. Ce phénomène cesse après quelques utilisations.
- Pour nettoyer les événements de vapeur avant la première utilisation, préparer le fer pour un repassage à la vapeur puis repasser un linge usagé pendant quelques minutes en permettant l'échappement de vapeur du fer.

Pièces et caractéristiques

- Vaporisateur**
- Couvercle del réservoir d'eau**
- Commutateur de vapeur**
- Boutons de surpuissance de vapeur et de vaporisation**
- Bouton de réglage de température**
- Poignée douce**
- Cordon**
- Talon d'appui**
- Réglage de température/ Indicateur d'arrêt automatique**
- Bouton d'autonettoyage**
- Semelle antiadhésive Durathon^{MC}**

Repassage à sec

- Régler le commutateur de vapeur en position 
- Appuyer et maintenir la pression le bouton de réglage de la température jusqu'à ce que le voyant de la température désirée s'allume. Laisser chauffer le fer pendant 2 minutes pour qu'il atteigne la température désirée.

Repassage à la vapeur

- Débrancher le fer et soulever le couvercle de remplissage d'eau. Ensuite, en utilisant une tasse avec un petit bec verseur, remplir le réservoir jusqu'à la ligne de remplissage maximal. Si l'eau possède une teneur élevée en calcaire, utiliser de l'eau du robinet et de l'eau distillée en alternance dans le réservoir du fer. Fermer le couvercle el brancher la fiche du fer dans la prise murale.
- Appuyer sur le bouton de réglage de température pour choisir le réglage du tissu désiré à l'échelle de vapeur. Laisser chauffer le fer pendant 2 minutes pour qu'il atteigne la température désirée.

MISE EN GARDE ! Risque de brûlure : La tentative du repassage à la vapeur à un réglage de température inférieur ou ne pas laisser le fer chauffer pendant 2 minutes peut occasionner un égouttement d'eau depuis la semelle.
- Régler le commutateur de vapeur à l'intensité de vapeur désirée.

Entretien et nettoyage

Fer

- Appuyer sur le bouton de réglage de température jusqu'à ce que le témoin d'alimentation (OFF/O) s'allume. Débrancher et permettre le refroidissement. Le temps de refroidissement du fer est plus long que sa durée de chauffage.
- Pour vider l'eau du fer, soulever le couvercle et pencher lentement le bout pointu du fer au-dessus d'un évier. L'eau coulera de l'orifice du réservoir d'eau.
- Enrouler sans serrer le cordon autour du fer et le ranger sur son talon d'appui. Pour éviter les dommages au fer, ne pas le ranger sur sa semelle.

Semelle

- Ne jamais repasser les fermetures à glissière, épingles, rivets métalliques ou boutons-pression, car ils pourraient rayer la semelle.
- Pour nettoyer les accumulations peu fréquentes de la semelle, essuyer avec un chiffon mouillé d'eau savonneuse. Ne pas utiliser de nettoyants abrasifs ou de tampons à récurer.
- Toujours ranger le fer sur son talon d'appui.

Garantie limitée

Cette garantie s'applique aux produits achetés et utilisées aux É.-U. et au Canada. C'est la seule garantie expresse pour ce produit et est en lieu et place de tout autre garantie ou condition.

Ce produit est garanti contre tout défaut de matériaux et de main-d'oeuvre pour une période des cinq (5) ans à compter de la date d'achat d'origine au Canada et un (1) an à compter de la date d'achat d'origine aux É.-U. De plus, l'enduit antiadhésif Durathon^{MC} de la semelle est garanti contre l'usure pendant une période de dix (10) ans à compter de la date d'achat d'origine. Au cours de cette période, votre seul recours est la réparation ou le remplacement de ce produit ou tout composant s'avérant défectueux, à notre gré, mais vous êtes responsable de tous les coûts liés à l'expédition du produit et le retour d'un produit ou d'un composant dans le cadre de cette garantie. Si le produit ou un composant n'est plus offert, nous le remplacerons par un produit similaire de valeur égale ou supérieure.

Cette garantie ne couvre pas le verre, les filtres, l'usure d'un usage normal, l'utilisation non conforme aux directives imprimées, ou des dommages au produit résultant d'un accident, modification, utilisation abusive ou incorrecte. Cette garantie s'applique seulement à l'acheteur original ou à la personne l'ayant reçu en cadeau. La présentation du reçu de vente d'origine comme preuve d'achat est nécessaire pour faire une réclamation au titre de cette garantie. Cette garantie s'annule si le produit est utilisé autrement que par une famille ou si l'appareil est soumis à toute tension ou forme d'onde différente des caractéristiques nominales précisées sur l'étiquette (par ex. : 120 V ~ 60 Hz).

Nous excluons toutes les réclamations au titre de cette garantie pour les dommages spéciaux, consécutifs et indirects causés par la violation de garantie expresse ou implicite. Toute responsabilité est limitée au prix d'achat. **Chaque garantie implicite, y compris toute garantie ou condition de qualité marchande ou d'adéquation à un usage particulier, est exonérée, sauf dans la mesure interdite par la loi, auquel cas la garantie ou condition est limitée à la durée de cette garantie écrite.** Cette garantie vous donne des droits légaux précis. Vous pouvez avoir d'autres droits qui varient selon l'endroit où vous habitez. Certaines provinces ne permettent pas les limitations sur les garanties implicites ou les dommages spéciaux ou indirects de telle sorte que les limitations ci-dessus ne s'appliquent peut-être pas à votre cas.

Ne pas retourner cet appareil au magasin lors d'une réclamation au titre de cette garantie. Téléphoner au 1.800.851.8900 aux É.-U. ou au 1.800.267.2826 au Canada ou visiter le site internet www.hamiltonbeach.com aux É.-U. ou www.hamiltonbeach.ca au Canada. Pour un service plus rapide, trouvez le numéro de modèle, le type d'appareil et les numéros de série sur votre appareil.

INSTRUCCIONES DE SEGURIDAD IMPORTANTES

Cuando utilice artefactos eléctricos, siempre deben seguirse precauciones de seguridad básicas a fin de reducir el riesgo de incendio, descarga eléctrica, y/o lesiones a personas, incluyendo las siguientes:

- Lea todas las instrucciones.
- Este aparato no se destina para utilizarse por personas (incluyendo niños) cuyas capacidades físicas, sensoriales o mentales sean diferentes o estén reducidas, o carezcan de experiencia o conocimiento, a menos que dichas personas reciban una supervisión o capacitación para el funcionamiento del aparato por una persona responsable de su seguridad.
- Se requiere de una estrecha supervisión cuando el aparato se use cerca de niños. Los niños deben supervisarse para asegurar que ellos no empleen los aparatos como juguete.
- Verifique que el voltaje de su instalación corresponda con el del producto.

- Use la plancha sólo para su uso previsto.
- Para reducir el riesgo de descarga eléctrica, no sumerja la plancha en agua o en otros líquidos.
- Siempre gire la plancha a APAGADO (OFF/O) antes de enchufarla o desenchufarla del tomacorriente. Nunca tire del cable para desconectar la plancha del tomacorriente; para hacerlo, tome el enchufe y tire del mismo para desconectar la plancha.
- No permita que el cable toque superficies calientes. Deje que la plancha se enfríe bien antes de guardarla. Enrolle el cable alrededor de la plancha sin ajustar demasiado.
- Siempre desconecte la plancha del tomacorriente antes de llenarla o vaciarla o cuando la plancha no se encuentra en uso.
- No utilice la plancha con un cable dañado o si la plancha ha sufrido una caída o se ha dañado, o si existen señales visibles de daños o si sufre pérdidas. Para evitar el riesgo de una descarga eléctrica, no desarme la plancha. Llévela a un técnico en reparaciones para su inspección y reparación. Un montaje incorrecto puede provocar un riesgo de descarga eléctrica cuando la plancha se utilice después de su rearmado.
- La plancha se debe usar y apoyar sobre una superficie estable.
- Al apoyar la plancha sobre su base, asegúrese de que la superficie sobre la cual se apoya sea estable.
- No deje la plancha sin atención mientras esté conectada o sobre una tabla de planchar.
- Pueden ocurrir quemaduras por tocar las partes metálicas calientes, agua caliente o vapor. Tenga cuidado cuando voltee una plancha a vapor boca abajo—ya que puede haber agua caliente en el depósito.
- Para evitar una sobrecarga eléctrica, no haga funcionar la plancha en el mismo circuito con otro aparato de alto vataje.
- Si el uso de un cable de extensión es absolutamente necesario, deberá utilizarse un cable con una clasificación de amperios igual o superior a la clasificación máxima de la plancha. Un cable clasificado para un amperaje menor puede provocar un riesgo de incendio o de descarga eléctrica debido al sobrecalentamiento. Tenga cuidado de colocar el cable de manera tal que se evite tironearlo o tropezarse con él.

GUARDE ESTAS INSTRUCCIONES

Información para la seguridad del consumidor

Este producto es para uso doméstico exclusivamente.


 ADVERTENCIA Peligro de Descarga Eléctrica: Este producto es provisto con un enchufe polarizado (una pata más ancha) para reducir el riesgo de una descarga eléctrica. El enchufe embona únicamente en una dirección dentro de un tomacorriente polarizado. No trate de obviar el propósito de seguridad del enchufe modificándolo de alguna manera o utilizando un adaptador. Si el enchufe no entra completamente en la toma, invierta el enchufe. Si aún no entra, haga que un electricista reemplace la toma.

- Use la plancha en un burro de planchar. El planchar en cualquier otra superficie puede dañar dicha superficie.
- No planche o aplique vapor verticalmente en ropa que está siendo usada.
- No aplique vapor verticalmente en dirección a la gente o mascotas.
- Durante el primer uso de la plancha, puede parecer que echa humo. Esto parará y no indica que haya un defecto o peligro.
- Muchas planchas escupen o derraman durante los primeros usos con agua de la llave. Esto pasa mientras que las cámaras de vapor se acondicionan. Esto dejará de ocurrir a los pocos usos.
- Para limpiar las ventilas de vapor antes de su primer uso, prepare la plancha para planchado con vapor y luego planche sobre una tela vieja por unos minutos mientras deja que la plancha eche vapor.

Partes y características

- Boquilla de Rocío**
- Cubierta de Tanque de Agua**
- Interruptor de Vapor**
- Botones de Golpe de Vapor y Rocío**
- Boton de Configuraciones de Temperatura**
- Manija de Agarre Suave**
- Cable**
- Descanso de Talón**
- Configuraciones de Temperatura/ Indicador de Apagado Automático**
- Botón de Auto-Limpieza**
- Suela Antiadherente DurathonTM**

Cómo planchar en seco

- Coloque el interruptor de vapor a 
- Presione y continúe presionando el botón de configuraciones de temperatura hasta que la temperatura deseada se ilumine. Deje 2 minutos para que la plancha alcance la temperatura deseada.

Cómo planchar con vapor

- Desconecte la plancha y levante la cubierta de llenado de agua. Luego, usando la taza de medición con un pequeño pico para vaciar, llene la plancha hasta la línea de Llenado MÁXIMO. Si tiene un agua extremadamente dura, alterne entre agua de la llave y agua destilada para usar con la plancha. Cierre la cubierta y conecte la plancha a la toma.
- Presione el botón de configuraciones de temperatura para seleccionar la configuración de tela deseada en el rango de vapor. Deje 2 minutos para que la plancha alcance la temperatura deseada.

¡PRECAUCIÓN! Peligro de Quemaduras: Si trata de planchar con vapor en una configuración de temperatura más baja o si no deja precalentar la plancha durante 2 minutos, saldrá agua caliente de la suela.
- Coloque el interruptor de vapor ajustable a la posición de vapor deseada.

Cuidado y limpieza

Plancha

- Presione el botón de configuraciones de temperatura hasta que se ilumine OFF (apagado/O). Desconecte y deje enfriar. La plancha tarda más en enfriar de lo que le toma calentarse.
- Para vaciar el agua de la plancha, abra la puerta del tanque de agua, levante la cubierta y luego incline el extremo puntiagudo de la plancha sobre el lavabo hasta que se salga el agua.
- Enrede el cable sin apretar alrededor de la plancha y guarde la plancha en posición vertical. Para evitar dañar la plancha, no la guarde acostada sobre la suela.

Suela

- Nunca planche sobre cierres, prendedores, remaches metálicos, o broches, ya que pueden rayar la suela.
- Para limpiar la ocasional acumulación en la suela, limpie con un paño jabonoso. No use limpiadores abrasivos o estropajos de metal.
- Siempre almacene la plancha verticalmente en el descanso del talón.

Hamilton Beach[®] Grupo HB PS, S.A. de C.V. Monte Elbruz 124-301 Colonia Palmitas, Delegación Miguel Hidalgo C.P. 11560, México, Distrito Federal 01 800 71 16 100

PÓLIZA DE GARANTÍA		
PRODUCTO:	MARCA:	MODELO:
Grupo HB PS, S.A. de C.V. cuenta con una Red de Centros de Servicio Autorizada, por favor consulte en la lista anexa el nombre y dirección de los establecimientos en la República Mexicana en donde usted podrá hacer efectiva la garantía, obtener partes, componentes, consumibles y accesorios; así como también, obtener servicio para productos fuera de garantía. Para mayor información llame sin costo: Centro de Atención al consumidor: 01 800 71 16 100		
Grupo HB PS, S.A. de C.V. le otorga a partir de la fecha de compra: GARANTÍA DE 1 AÑO.		
Además, se garantiza que el revestimiento antiadherente Durathon TM de la suela no se desgastará por un periodo de diez (10) años desde la fecha de compra original.		
COBERTURA		
<ul style="list-style-type: none">Esta garantía ampara, todas las piezas y componentes del producto que resulten con defecto de fabricación incluyendo la mano de obra. Grupo HB PS, S.A. de C.V. se obliga a reemplazar, reparar o reponer, cualquier pieza o componente defectuoso; proporcionar la mano de obra necesaria para su diagnóstico y reparación, todo lo anterior sin costo adicional para el consumidor. Esta garantía incluye los gastos de transportación del producto que deriven de su cumplimiento dentro de su red de servicio.		
LIMITACIONES		
<ul style="list-style-type: none">Esta garantía no ampara el reemplazo de piezas deterioradas por uso o por desgaste normal, como son: cuchillas, vasos, jarras, filtros, etc. Grupo HB PS, S.A. de C.V. no se hace responsable por los accidentes producidos a consecuencia de una instalación eléctrica defectuosa, ausencia de toma de tierra, clavija de enchufe en mal estado, etc.		
EXCEPCIONES		
<p>Esta garantía no será efectiva en los siguientes casos:</p> <p>a) Cuando el producto se hubiese utilizado en condiciones distintas a las normales. (Uso industrial, semi-industrial o comercial.)</p> <p>b) Cuando el producto no hubiese sido operado de acuerdo con el instructivo de uso.</p> <p>c) Cuando el producto hubiese sido alterado o reparado por personas no autorizadas por Grupo HB PS, S.A. de C.V. el fabricante nacional, importador o comercializador responsable respectivo.</p> <p>El consumidor puede solicitar que se haga efectiva la garantía ante la propia casa comercial donde adquirió su producto, siempre y cuando Grupo HB PS, S.A. de C.V. no cuente con talleres de servicio.</p>		
PROCEDIMIENTO PARA HACER EFECTIVA LA GARANTÍA		
<ul style="list-style-type: none">Para hacer efectiva la garantía no deben exigirse mayores requisitos que la presentación del producto y la póliza correspondiente, debidamente sellada por el establecimiento que lo vendió. Para hacer efectiva la garantía, lleve su aparato al Centro de Servicio Autorizado más cercano a su domicilio (consulte la lista anexa). Si no existe Centro de Servicio Autorizado en su localidad llame a nuestro Centro de Atención al Consumidor para recibir instrucciones de como hacer efectiva su garantía. El tiempo de reparación, en ningún caso será mayor de 30 días naturales contados a partir de la fecha de recepción del producto en nuestros Centros de Servicio Autorizados. En caso de que el producto haya sido reparado o sometido a mantenimiento y el mismo presente deficiencias imputables al autor de la reparación o del mantenimiento dentro de los treinta días naturales posteriores a la entrega del producto al consumidor, éste tendrá derecho a que sea reparado o mantenido de nuevo sin costo alguno. Si el plazo de la garantía es superior a los treinta días naturales, se estará a dicho plazo. El tiempo que duren las reparaciones efectuadas al amparo de la garantía no es computable dentro del plazo de la misma. Cuando el bien haya sido reparado se iniciará la garantía respecto de las piezas repuestas y continuará con relación al resto. En el caso de reposición del bien deberá renovarse el plazo de la garantía.		
FECHA DE ENTREGA	SELLO DEL VENDEDOR	QUEJAS Y SUGERENCIAS
DÍA__		Si desea hacer comentarios o sugerencias con respecto a nuestro servicio o tiene alguna queja derivada de la atención recibida en alguno de nuestros Centros de Servicio Autorizados, por favor dirigirse a: <p>GERENCIA INTERNACIONAL DE SERVICIO 01 800 71 16 100 Email: mexico.service@hamiltonbeach.com.mx</p>
MES__		
AÑO__		

RED DE CENTROS DE SERVICIO AUTORIZADA GRUPO HB PS, S.A. DE C.V.		
Distrito Federal ELECTRODOMÉSTICOS Av. Plutarco Elias Calles, No. 1499 Zacahuiztco MEXICO 09490 D.F. Tel: 01 55 5235 2323 • Fax: 01 55 5243 1397		Chihuahua DISTRIBUIDORA TURMIX Av. Paseo Triunfo de la Rep., No. 5289 Local 2 A., Int. Hipermart Alamos de San Lorenzo CD. JUAREZ 32340 Chih. Tel: 01 656 617 8030 Fax: 01 656 617 8030
CASA GARCIA Av. Patriotismo No. 875-B Mixcoac MEXICO 03910 D.F. Tel: 01 55 5563 8723 • Fax: 01 55 5615 1856		Nuevo Leon FERNANDO SEPULVEDA REFACCIONES Ruperto Martínez No. 238 0te. Centro MONTERREY, 64000 N.L. Tel: 01 81 8343 6700 Fax: 01 81 8344 0486
Jalisco SERVICIOS DE MANTENIMIENTO CASTILLO Garibaldi No. 1450, Ladrón de Guevara GUADALAJARA 44660 Jal. Tel: 01 33 3825 3480 • Fax: 01 33 3826 1914		
Modelos: 19801	Tipo: 187	Características Eléctricas: 120 V ~ 60 Hz 1500 W
Los modelos incluidos en el instructivo de Uso y Cuidado pueden ir seguidos o no por un sufijo correspondiente a una o varias letras del alfabeto y sus combinaciones, separadas o no por un espacio, coma, diagonal, o guión. Como ejemplos los sufijos pueden ser: "Y" y/o "MX" y/o "MXY" y/o "Z".		