

**READ BEFORE USE
LIRE AVANT UTILISATION
LEA ANTES DE USAR**

Visit www.hamiltonbeach.com for our complete line of products and Use and Care Guides – as well as delicious recipes, tips, and to register your product online!

Rendez-vous sur www.hamiltonbeach.ca pour notre liste complète de produits et de nos manuels utilisateur – ainsi que nos délicieuses recettes, nos conseils et pour enregistrer votre produit en ligne !

¡Visite www.hamiltonbeach.com.mx para obtener nuestra línea completa de productos y las Guías de Uso y Cuidado, además de deliciosas recetas, consejos y para registrar su producto en línea!

Questions?

Please call us – our friendly associates are ready to help.
USA: 1.800.851.8900

Questions ?

N'hésitez pas à nous appeler – nos associés s'empresseront de vous aider.
CAN : 1.800.267.2826

¿Preguntas?

Por favor llámenos – nuestros amables representantes están listos para ayudar.
MEX: 01 800 71 16 100

Le invitamos a leer cuidadosamente este instructivo antes de usar su aparato.

Hamilton Beach®



Percolator Percolateur Percoladora

English	2
Français.....	9
Español	17

IMPORTANT SAFEGUARDS

When using electric appliances, basic safety precautions should always be followed, including the following:

1. Read all instructions.
2. Do not touch hot surfaces. Use handles or knobs. Care must be taken, as burns can occur from touching hot parts or from spilled, hot liquid.
3. To protect against fire, electric shock, and injury to persons, do not immerse cord, plug, or any part of the percolator in water or other liquid.
4. Close supervision is necessary when any appliance is used by or near children.
5. Unplug from outlet when the percolator is not in use and before cleaning. Allow to cool before putting on or taking off parts and before cleaning the appliance.
6. Percolator must be operated on a flat surface away from the edge of counter to prevent accidental tipping.
7. Do not operate any appliance with a damaged cord or plug, or after the appliance malfunctions or is dropped or damaged in any manner. Call our toll-free customer assistance number for information on examination, repair, or adjustment.
8. The use of accessory attachments not recommended by the appliance manufacturer may result in fire, electrical shock, or injury to persons.
9. Do not use outdoors.
10. Do not let cord hang over edge of table or counter or touch hot surfaces, including the stove.
11. Twist-off lid must be securely in place during perk cycle and when serving coffee. See "How to Make Coffee" for more information.
12. Scalding may occur if the lid is removed during the brew cycle.
13. Do not place percolator on or near a hot gas or electric burner or in a heated oven.
14. Always attach plug to appliance first; then plug cord into wall outlet. To disconnect percolator, remove plug from wall outlet; then unplug from percolator.
15. **WARNING!** To reduce the risk of fire or electric shock, do not remove the bottom cover. No user-serviceable parts are inside. Repair should be done by authorized service personnel only.
16. Do not use appliance for other than intended use.

SAVE THESE INSTRUCTIONS!

Other Consumer Safety Information

This appliance is intended for household use only.

WARNING! Shock Hazard: This product is provided with either a polarized (one wide blade) or grounded (3-prong) plug to reduce the risk of electric shock. The plug fits only one way into a polarized or grounded outlet. Do not defeat the safety purpose of the plug by modifying the plug in any way or by using an adapter. If the plug does not fit fully into the outlet, reverse the plug. If it still does not fit, have an electrician replace the outlet.

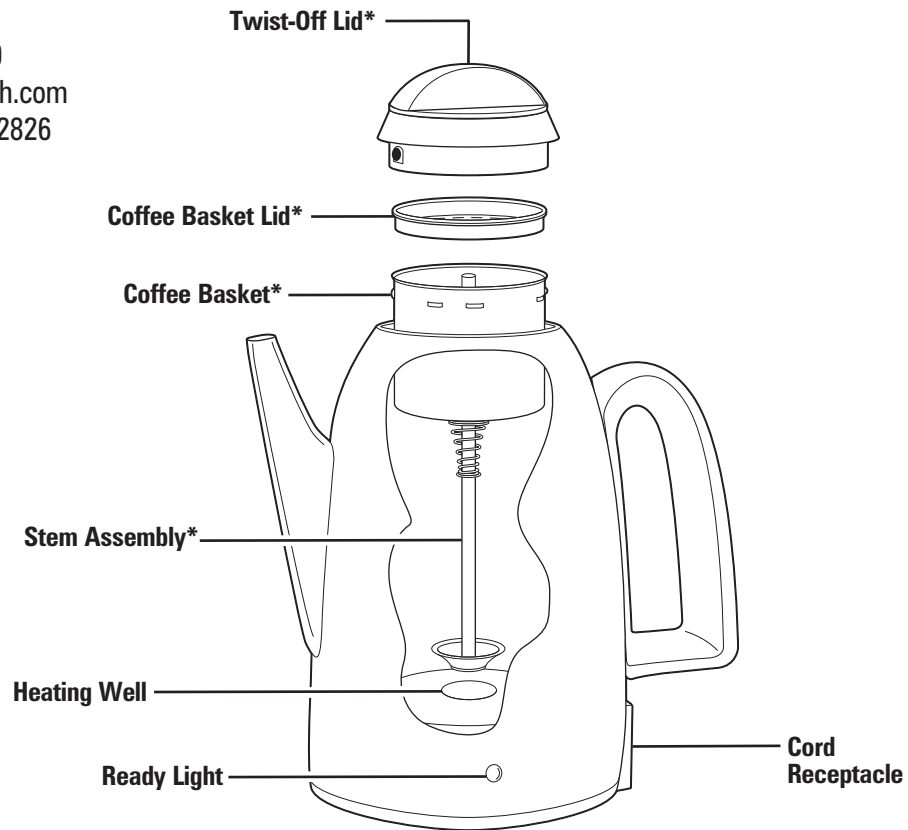
The length of the cord used on this appliance was selected to reduce the hazards of becoming tangled in or tripping over a longer cord.

If a longer cord is necessary, an approved extension cord may be used. The electrical rating of the extension cord must be equal to or greater than the rating of the appliance. If the appliance is of the grounding type, the extension cord should be a grounding-type, 3-wire cord. Care must be taken to arrange the extension cord so that it will not drape over the countertop or tabletop where it can be pulled on by children or accidentally tripped over.

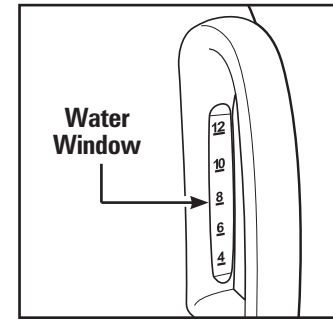
To avoid an electrical circuit overload, do not use another high-wattage appliance on the same circuit with this appliance.

Parts and Features

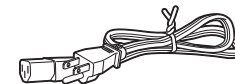
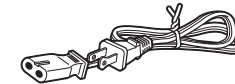
*To order parts:
US: 1.800.851.8900
www.hamiltonbeach.com
Canada: 1.800.267.2826



Optional Feature (on select models)



Detachable Cords*



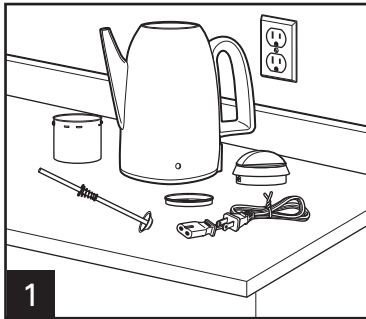
(on some models)

How to Make Coffee

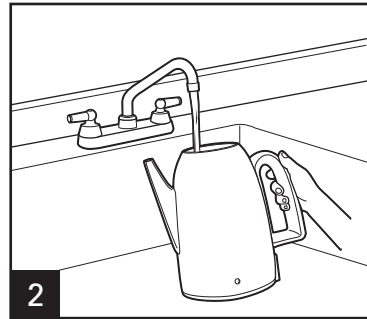


WARNING Burn Hazard.

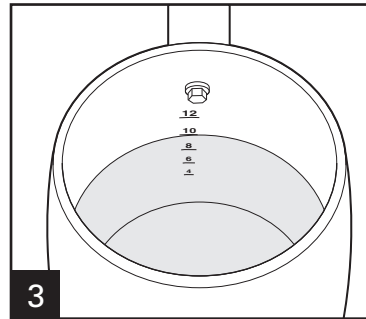
Scalding may occur if the lid is removed during the brewing cycle.



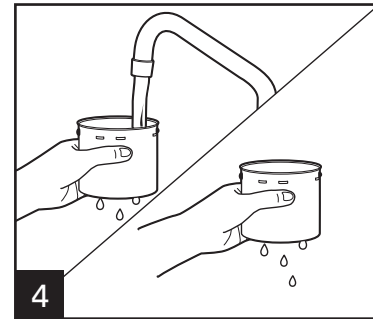
1



2

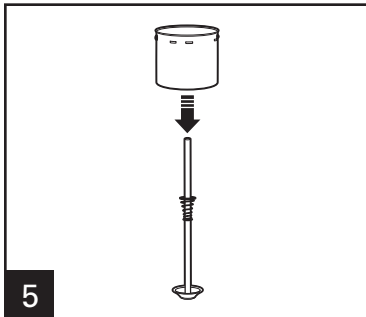


3

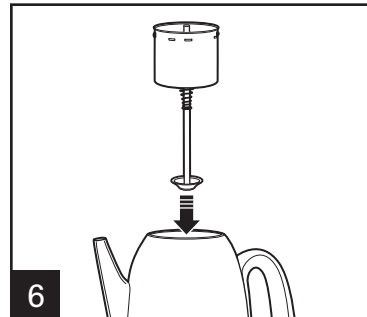


4

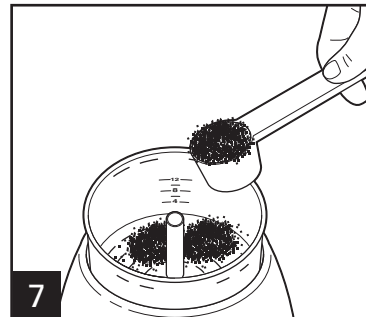
To reduce sediment, rinse coffee basket with water before assembling and adding coffee.



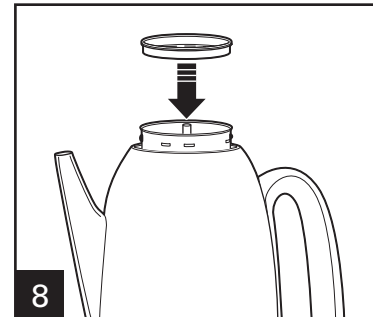
5



6

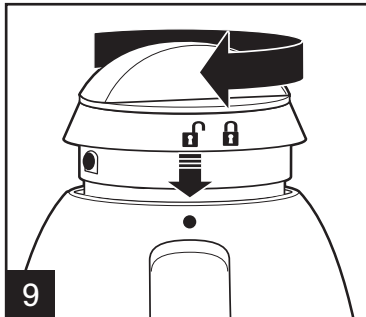


7

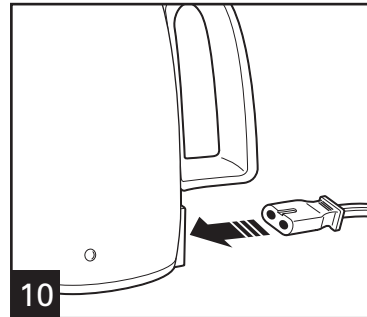


8

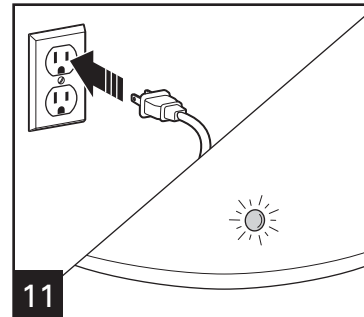
How to Make Coffee (cont.)



9 Push lid down; then twist to lock. The glass portion of the lid will be hot during operation.



10 Make sure cord is fully inserted into the unit.



11 Ready Light will change from blue to green when coffee is perked and will automatically go into a keep-warm mode.

Coffee-Making Chart

WATER LEVEL	AMOUNT OF GROUND COFFEE
12	8 to 12 Tablespoons
10	8 to 10 Tablespoons
8	6 to 8 Tablespoons
6	5 to 6 Tablespoons
4	4 to 5 Tablespoons
2	3 Tablespoons

NOTE: We recommend using coffee that has been ground specifically for use in a percolator-type coffeemaker, although coffee marked "For All Coffeemakers" is acceptable.

If using a coffee grinder and whole beans, percolator coffee should be a coarse grind. Finely ground coffee may cause the coffee basket to overflow.

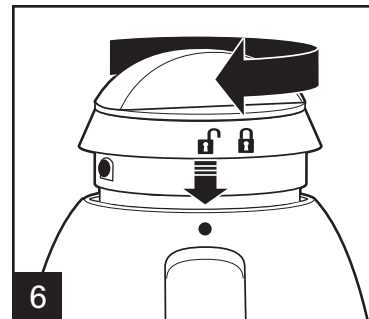
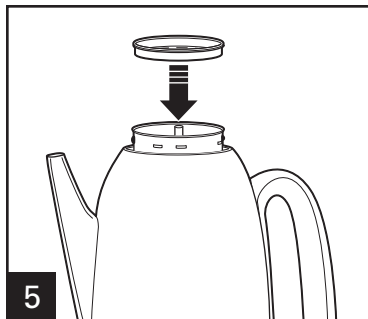
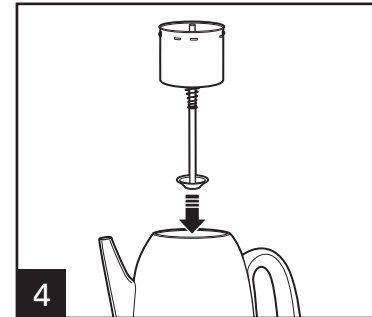
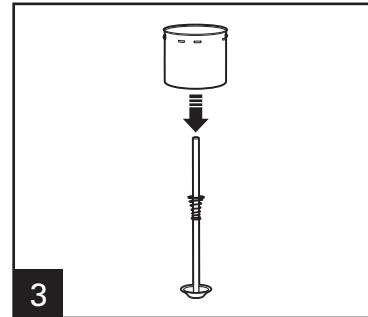
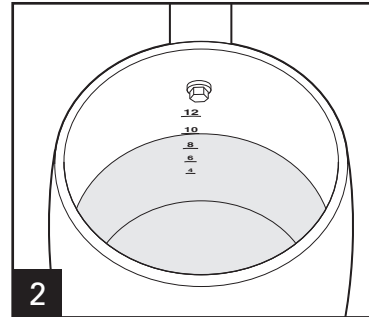
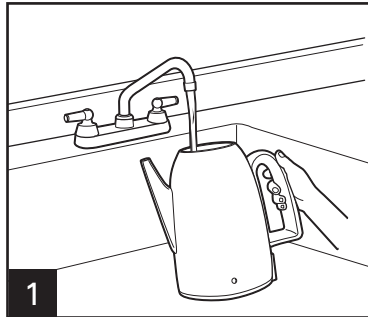
How to Heat Water

⚠ WARNING

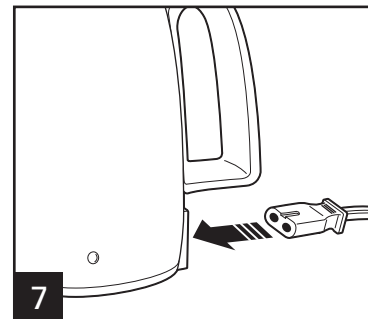
Burn Hazard.

Scalding may occur if the lid is removed during the brewing cycle.

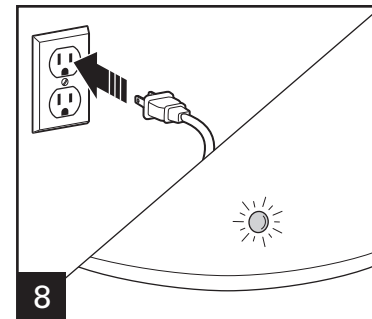
NOTE: Use heated water to make instant coffee, hot cocoa, or tea.



Push lid down; then twist to lock. The glass portion of the lid will be hot during operation.

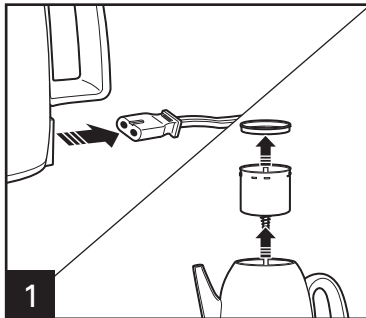


Make sure cord is fully inserted into the unit.

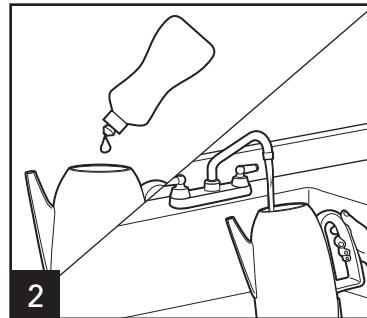


Ready Light will change from blue to green when water is hot and will automatically go into a keep-warm mode.

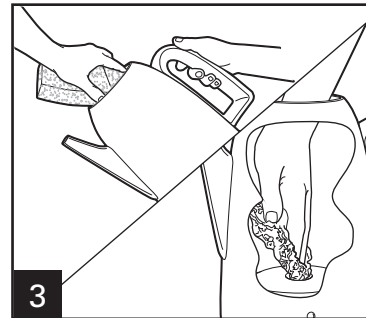
Care and Cleaning



1 Unplug and allow to cool before cleaning.

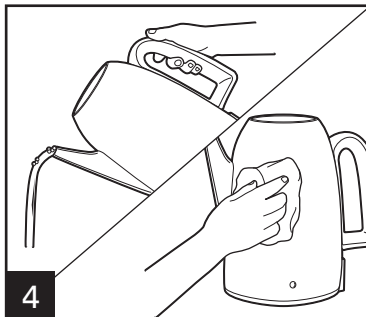


2 **WARNING! Electrocutation and Shock Hazard: Do not immerse percolator, cord, or plug in any liquid.**

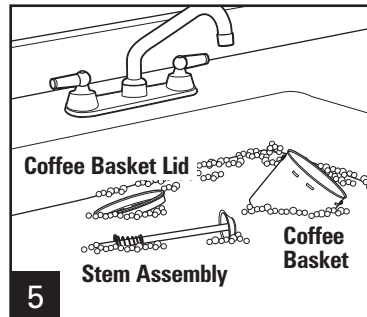


NOTICE: To avoid damage to the percolator, do not use abrasive cleansers or pads, since these may scratch the finish. See exception for cleaning heating well below.

To Clean Heating Well: Fill the percolator half-full with hot water. Add a drop of liquid dishwashing detergent and wash the inside of the percolator. Use a scouring pad and clean the inside of the heating unit well. This part must be properly cleaned to maintain the proper operation of the percolator. Do not immerse percolator in water.



4 Rinse well.



5 **WARNING! Electrocutation and Shock Hazard: Do not immerse percolator, cord, or plug in any liquid.**

TO REMOVE MINERAL DEPOSITS AND BUILDUP:

Clean percolator after every 15 to 20 cycles to remove mineral deposits and buildup, or more frequently in areas with hard water.

1. Fill the percolator with equal parts cold water and vinegar: six cups each of cold water and white vinegar. Do not fill beyond 12-cup line.
2. Assemble percolator with stem assembly, coffee basket, coffee basket lid, and twist-off lid.
3. Plug in and let unit go through the perk cycle. When perking has stopped, let sit another 15 minutes.
4. Unplug and drain the percolator. Let cool; then clean by following steps above in "Cleaning and Care."

Limited Warranty

This warranty applies to products purchased and used in the U.S. and Canada. This is the only express warranty for this product and is in lieu of any other warranty or condition.

This product is warranted to be free from defects in material and workmanship for a period of one (1) year from the date of original purchase. During this period, your exclusive remedy is repair or replacement of this product or any component found to be defective, at our option; however, you are responsible for all costs associated with returning the product to us and our returning a product or component under this warranty to you. If the product or component is no longer available, we will replace with a similar one of equal or greater value.

This warranty does not cover glass, filters, wear from normal use, use not in conformity with the printed directions, or damage to the product resulting from accident, alteration, abuse, or misuse. This warranty extends only to the original consumer purchaser or gift recipient. Keep the original sales receipt, as proof of purchase is required to make a warranty claim. This warranty is void if the product is used for other than single-family household use or subjected to any voltage and waveform other than as specified on the rating label (e.g., 120V ~ 60 Hz).

We exclude all claims for special, incidental, and consequential damages caused by breach of express or implied warranty. All liability is limited to the amount of the purchase price. **Every implied warranty, including any statutory warranty or condition of merchantability or fitness for a particular purpose, is disclaimed except to the extent prohibited by law, in which case such warranty or condition is limited to the duration of this written warranty.** This warranty gives you specific legal rights. You may have other legal rights that vary depending on where you live. Some states or provinces do not allow limitations on implied warranties or special, incidental, or consequential damages, so the foregoing limitations may not apply to you.

To make a warranty claim, do not return this appliance to the store. Please call 1.800.851.8900 in the U.S. or 1.800.267.2826 in Canada or visit hamiltonbeach.com in the U.S. or hamiltonbeach.ca in Canada. For faster service, locate the model, type, and series numbers on your appliance.

PRÉCAUTIONS IMPORTANTES

Pour utiliser un appareil électroménager, vous devez toujours prendre des mesures élémentaires de sécurité, en particulier les mesures suivantes :

1. Lire toutes les instructions.
2. Ne pas toucher les surfaces chaudes. Utiliser des poignées ou un gant de cuisine. Des précautions doivent être prises pour éviter de toucher les surfaces chaudes ou tout déversement de liquide chaud.
3. Pour se protéger contre le risque de choc électrique, d'incendie ou de toute autre blessure, ne pas immerger le cordon, la fiche, la base ou le moteur dans l'eau ou d'autres liquides.
4. Assurer une surveillance étroite lorsque l'appareil est utilisé par des enfants ou dans leur voisinage.
5. Débrancher le cordon de la prise lorsque le percolateur n'est pas utilisé ou avant et après le nettoyage. Laisser refroidir avant d'ajouter ou d'enlever des pièces et avant le nettoyage de l'appareil.
6. Le percolateur doit être utilisé sur une surface plane, loin du rebord du comptoir pour éviter tout basculement.
7. N'utilisez pas d'appareil électrique dont le cordon ou la fiche sont en mauvais état, ou branché, ou après un mauvais fonctionnement de l'appareil ou s'il est tombé ou s'il en est endommagé. Appeler notre numéro sans frais de service à la clientèle pour des renseignements concernant l'examen, la réparation ou l'ajustement.
8. L'utilisation d'accessoires non recommandées ni vendus par le fabricant de l'appareil peut risquer de causer un incendie, électrocution ou blessures corporelles.
9. Ne pas utiliser l'appareil à l'extérieur.
10. Ne pas laisser le cordon pendre du bord de la table ou du comptoir, ni toucher les surfaces chaudes, notamment les cuisinières.
11. Le couvercle doit être vissé adéquatement pendant la percolation et lorsque le café est versé. Pour plus de renseignements, voir « Utilisation de votre percolateur ».
12. Vous risquez de vous brûler si vous retirez le couvercle pendant le cycle de percolation.
13. Ne placez pas le percolateur sur ou à proximité d'un brûleur électrique ou à gaz chaud ou dans un four chaud.
14. Fixez toujours la fiche de l'appareil en premier, ensuite branchez la fiche dans la prise murale. Pour débrancher l'appareil, retirez la fiche de la prise murale, et débranchez le percolateur.
15. **AVERTISSEMENT !** Pour empêcher tout choc électrique ou risque de feu, ne pas enlever le couvercle. N'essayez pas de réparer cet appareil vous-même. La réparation doit être réalisée uniquement par le personnel autorisé.
16. Ne pas utiliser cet appareil pour un usage autre que celui auquel il est destiné.

CONSERVER CES INSTRUCTIONS !

Autres consignes de sécurité pour le consommateur

Cet appareil est destiné à un usage domestique uniquement.

AVERTISSEMENT ! Risque d'électrocution : Ce produit est doté d'une fiche polarisée (lame plus large) ou d'une fiche (3 lames et mise à la terre) pour réduire le risque d'électrocution. Cette fiche s'insère d'une seule manière dans une prise polarisée ou prise avec mise à la terre. Ne pas transformer le dispositif de sécurité de la fiche en modifiant celle-ci de quelque façon ou en utilisant un adaptateur. Si vous ne pouvez pas insérer complètement la fiche dans la prise, inversez la fiche. Si elle refuse toujours de s'insérer, faire remplacer la prise par un électricien.

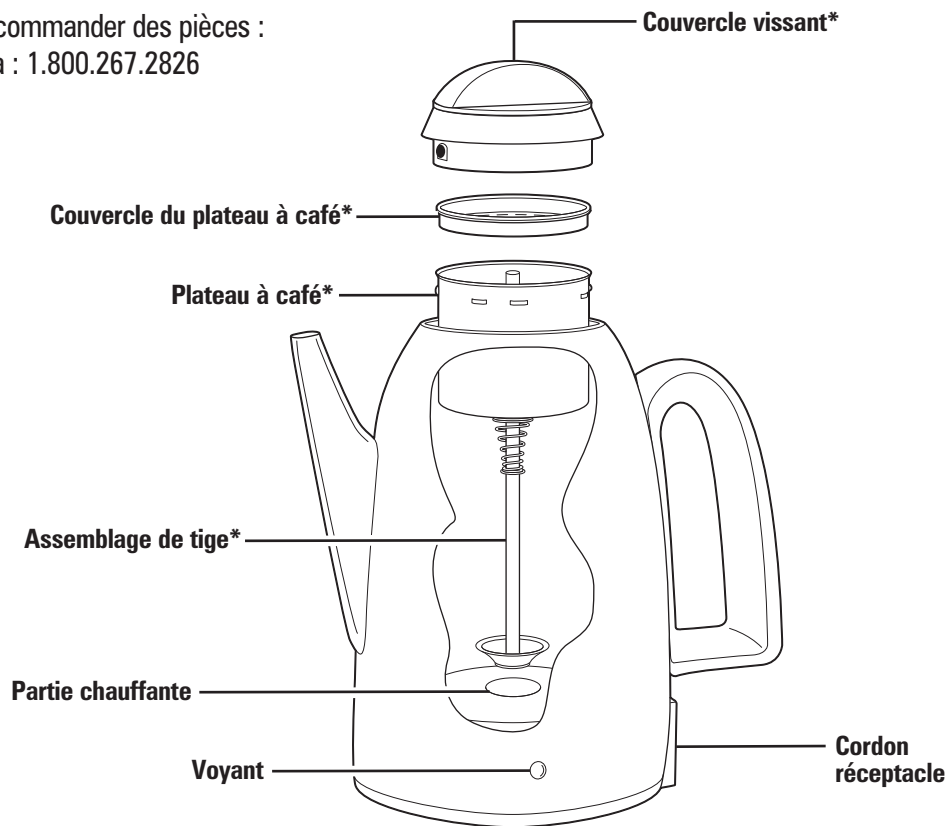
La longueur du cordon installé sur cet appareil a été sélectionnée afin de réduire les risques d'enchevêtrement ou de faux pas causés par un fil trop long. L'utilisation d'une rallonge approuvée est permise, si le cordon est trop court. Les caractéristiques électriques de la rallonge doivent être équivalentes ou supérieures aux caractéristiques de l'appareil. Si cet appareil est du type à mise à la terre, la rallonge doit être du type à mise à la terre, à 3 fils. Prendre toutes les précautions nécessaires pour installer la rallonge de manière à ne pas la faire courir sur le comptoir ou sur une table pour éviter qu'un enfant ne tire sur le cordon ou trébuche accidentellement.

Pour éviter la surcharge du circuit électrique, ne pas utiliser un autre appareil à haute puissance sur le même circuit que cet appareil.

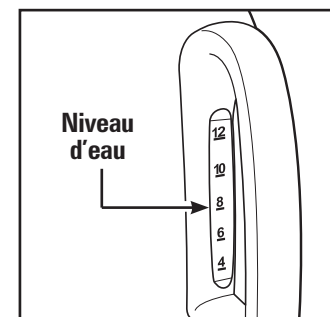
9

Pièces et caractéristiques

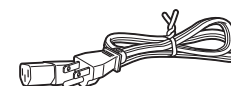
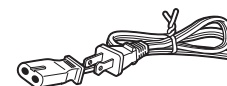
*Pour commander des pièces :
Canada : 1.800.267.2826



Caractéristique en option
(sur certains modèles)



Cordons détachable*



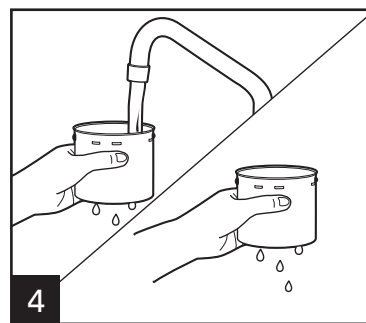
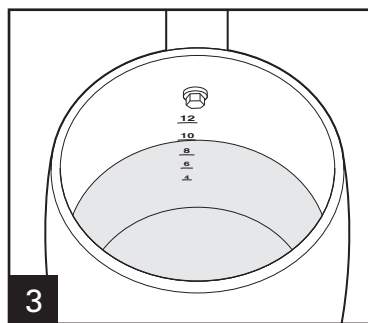
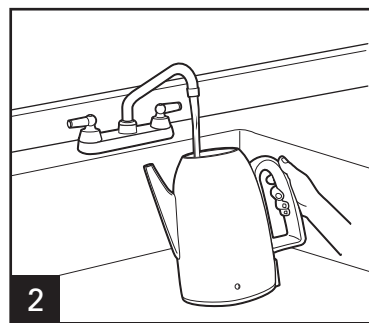
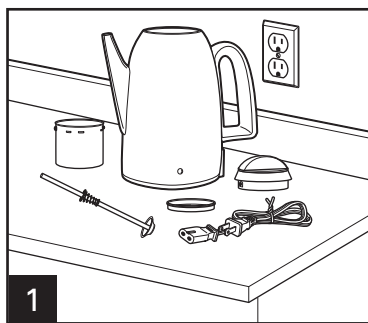
(sur certains modèles)

Utilisation de votre percolateur

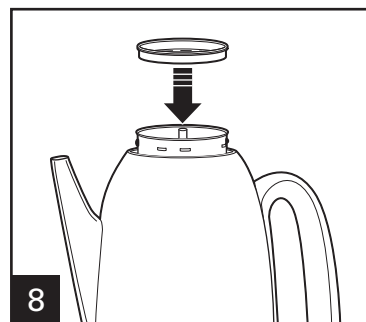
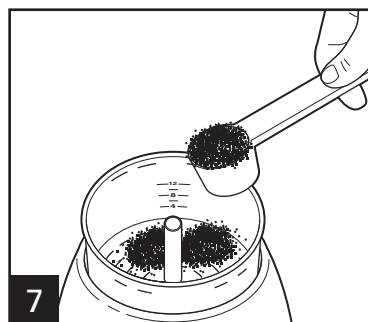
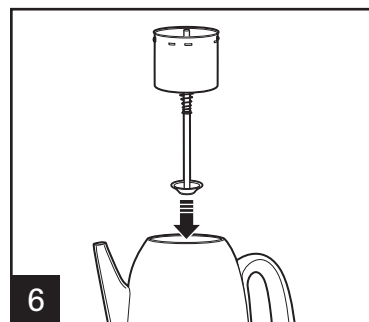
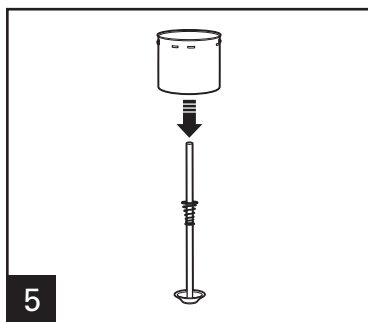
⚠ AVERTISSEMENT

Risque de brûlure.

Vous risquez de vous brûler si vous retirez le couvercle pendant le cycle de percolation.

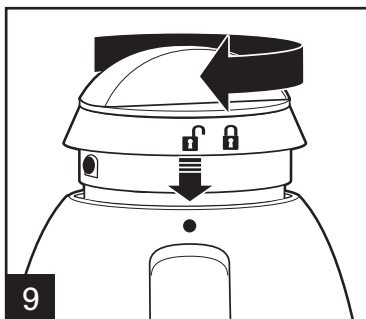


Pour minimiser le marc, rincer le plateau à café avec de l'eau avant de l'assembler et d'y ajouter le café.

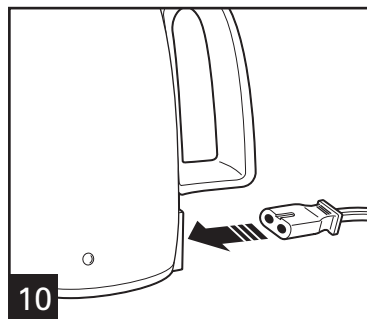


11

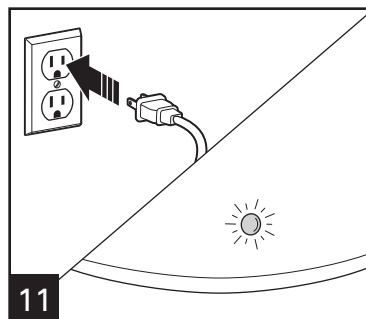
Utilisation de votre percolateur (suite)



Appuyer sur le couvercle puis tourner pour verrouiller. La partie de verre du couvercle sera chaude pendant le fonctionnement.



S'assurer que le cordon est entièrement inséré dans l'appareil.



Le voyant Prêt passera du bleu au vert une fois la percolation terminée et se mettra automatiquement en mode réchaud.

Tableau de référence

NIVEAU D'EAU	QUANTITÉ DE CAFÉ MOULU
12	8 à 12 cuillérées à soupe
10	8 à 10 cuillérées à soupe
8	6 à 8 cuillérées à soupe
6	5 à 6 cuillérées à soupe
4	4 à 5 cuillérées à soupe
2	3 cuillérées à soupe

NOTE : Utiliser du café spécialement moulu pour une cafetière de type percolateur. Bien que le café indiquant « Pour tout type de cafetière » soit acceptable.

Si vous utilisez un moulin à café et des grains entiers, la mouture doit être grosse. Un café finement moulu peut faire déborder le panier de la cafetière.

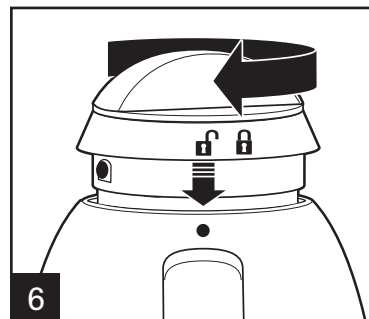
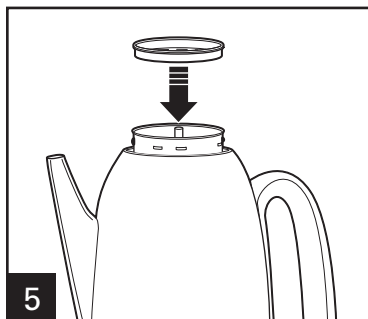
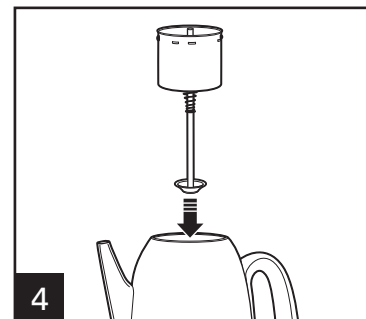
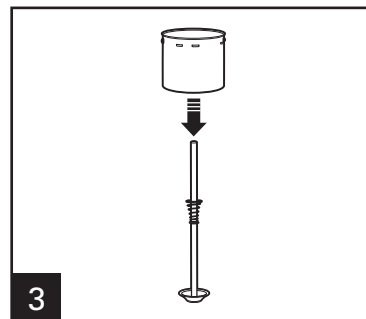
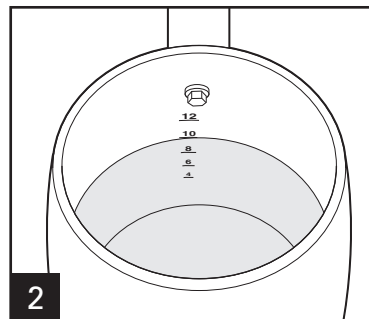
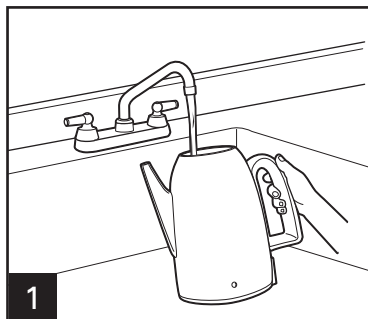
Comment chauffer l'eau

⚠ AVERTISSEMENT

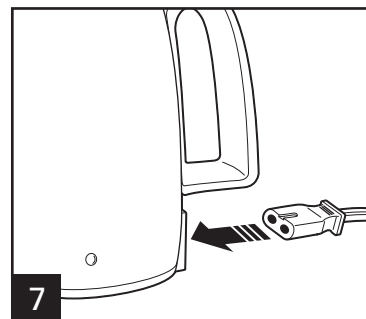
Risque de brûlure.

Vous risquez de vous brûler si vous retirez le couvercle pendant le cycle de percolation.

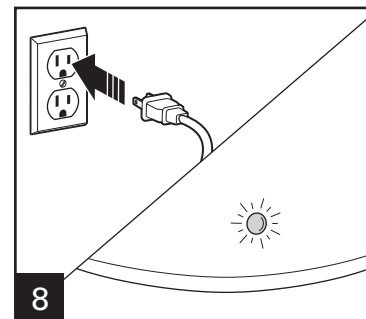
NOTE : L'eau chaude vous permet de préparer du café instantané, du chocolat chaud ou du thé.



Appuyer sur le couvercle puis tourner pour verrouiller. La partie de verre du couvercle sera chaude pendant le fonctionnement.

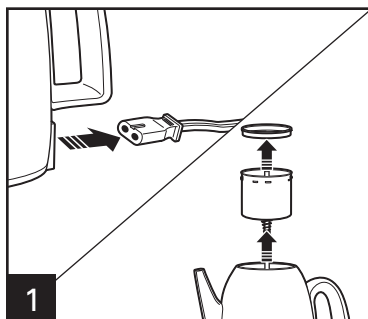


S'assurer que le cordon est entièrement inséré dans l'appareil.

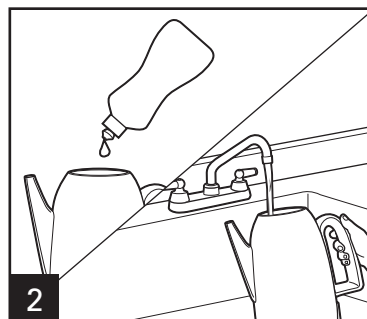


Le voyant Prêt passera de bleu au vert une fois l'eau est très chaude et se mettra automatiquement en mode réchaud.

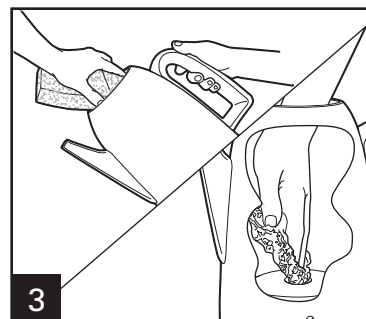
Nettoyage et entretien



1 Débrancher et le laisser refroidir avant le nettoyage.

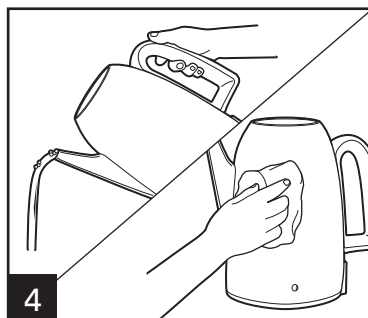


2 **AVERTISSEMENT ! Danger d'électrocution. N'immerger pas le cordon, les fiches ou la base d'alimentation dans un liquide quelconque.**

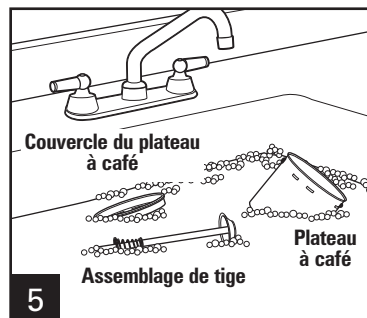


AVIS : Pour éviter d'endommager le percolateur, ne pas utiliser de nettoyants abrasifs ou tampons, car ils pourraient endommager le fini de l'appareil. Voir exception pour le nettoyage de l'intérieur de la cuvette au-dessous.

Nettoyer l'intérieur de la cuvette : Remplir le percolateur jusqu'à la moitié avec de l'eau chaude. Ajouter une goutte de savon à vaisselle et laver l'intérieur du percolateur. Utiliser un tampon à récurer et nettoyer l'intérieur de la cuvette. Cette partie doit être entièrement propre pour maintenir le bon fonctionnement du percolateur. Ne pas immerger le percolateur dans l'eau.



4 Bien rincer. **AVERTISSEMENT ! Danger d'électrocution. N'immerger pas le cordon, les fiches ou la base d'alimentation dans un liquide quelconque.**



NETTOYAGE DES DÉPÔTS DE MINÉRAUX ACCUMULÉS :

Nettoyer le percolateur après 15 ou 20 cycles pour éliminer les dépôts minéraux et les accumulations ou plus fréquemment si l'eau possède une teneur élevée en calcaire.

1. Remplir le percolateur avec une quantité égale d'eau froide et de vinaigre : six tasses d'eau froide ET six tasses de vinaigre blanc. Ne pas excéder la ligne de remplissage de 12 tasses.
2. Installer l'assemblage de tige du percolateur, le plateau à café, le couvercle du plateau à café puis fermer le couvercle sur 1/4 de tour.
3. Brancher l'appareil et laisser infuser un cycle complet. Lorsque l'infusion est terminée, laisser reposer pendant 15 minutes.
4. Débrancher puis vider la solution du percolateur. Laisser refroidir puis nettoyer en suivant les étapes du « Nettoyage et entretien » ci-dessus.

Notes

Garantie limitée

Cette garantie s'applique aux produits achetés et utilisés aux É.-U. et au Canada. C'est la seule garantie expresse pour ce produit et est en lieu et place de tout autre garantie ou condition.

Ce produit est garanti contre tout défaut de matériaux et de main-d'oeuvre pour une période de un (1) an à compter de la date d'achat d'origine. Au cours de cette période, votre seul recours est la réparation ou le remplacement de ce produit ou tout composant s'avérant défectueux, à notre gré, mais vous êtes responsable de tous les coûts liés à l'expédition du produit et le retour d'un produit ou d'un composant dans le cadre de cette garantie. Si le produit ou un composant n'est plus offert, nous le remplacerons par un produit similaire de valeur égale ou supérieure.

Cette garantie ne couvre pas le verre, les filtres, l'usure d'un usage normal, l'utilisation non conforme aux directives imprimées, ou des dommages au produit résultant d'un accident, modification, utilisation abusive ou incorrecte. Cette garantie s'applique seulement à l'acheteur original ou à la personne l'ayant reçu en cadeau. La présentation du reçu de vente d'origine comme preuve d'achat est nécessaire pour faire une réclamation au titre de cette garantie. Cette garantie s'annule si le produit est utilisé autrement que par une famille ou si l'appareil est soumis à toute tension ou forme d'onde différente des caractéristiques nominales précisées sur l'étiquette (par ex. : 120 V ~ 60 Hz).

Nous excluons toutes les réclamations au titre de cette garantie pour les dommages spéciaux, consécutifs et indirects causés par la violation de garantie expresse ou implicite. Toute responsabilité est limitée au prix d'achat. **Chaque garantie implicite, y compris toute garantie ou condition de qualité marchande ou d'adéquation à un usage particulier, est exonérée, sauf dans la mesure interdite par la loi, auquel cas la garantie ou condition est limitée à la durée de cette garantie écrite.** Cette garantie vous donne des droits légaux précis. Vous pouvez avoir d'autres droits qui varient selon l'endroit où vous habitez. Certaines provinces ne permettent pas les limitations sur les garanties implicites ou les dommages spéciaux ou indirects de telle sorte que les limitations ci-dessus ne s'appliquent peut-être pas à votre cas.

Ne pas retourner cet appareil au magasin lors d'une réclamation au titre de cette garantie. Téléphoner au 1.800.851.8900 aux É.-U. ou au 1.800.267.2826 au Canada ou visiter le site internet www.hamiltonbeach.com aux É.-U. ou www.hamiltonbeach.ca au Canada. Pour un service plus rapide, trouvez le numéro de modèle, le type d'appareil et les numéros de série sur votre appareil.

SALVAGUARDIAS IMPORTANTES

Cuando se usen artefactos eléctricos, siempre deben seguirse precauciones básicas de seguridad, incluyendo las siguientes:

1. Lea todas las instrucciones.
2. Verifique que el voltaje de su instalación corresponda con el del producto.
3. No toque las superficies calientes. Utilice manijas y perillas. Tenga cuidado de no quemarse al tocar partes calientes o líquidos calientes derramados.
4. Para protegerse contra incendios, descargas eléctricas y lesiones a personas, no sumerja el cable, enchufe o ninguna pieza de la percoladora en agua o en otros líquidos.
5. Se requiere una supervisión estricta cuando cualquier artefacto es utilizado por niños o en su cercanía.
6. Desenchufe del tomacorriente cuando la percoladora no esté en uso y antes de limpiarlo. Deje enfriar antes de colocar o quitar piezas y antes de limpiar el artefacto.
7. La percoladora debe utilizarse en una superficie plana lejos del borde de la mesada para evitar una caída accidental.
8. No utilice ningún artefacto con un cable o enchufe dañados, o después de que el artefacto haya funcionado mal o haya sufrido caídas o daños. Llame a nuestro número gratuito de servicio al cliente para información sobre examinación, reparación o ajuste.
9. La utilización de accesorios no recomendados por el fabricante del artefacto puede provocar un incendio, una descarga eléctrica o lesiones personales.
10. No lo utilice al aire libre.
11. No permita que el cable cuelgue sobre el borde de la mesa o mesada, o que toque superficies calientes, como la estufa.
12. La tapa a rosca debe estar bien ajustada en su lugar durante el ciclo de preparación y cuando se sirve el café. Para más información, ver "Cómo preparar café".
13. Pueden provocarse quemaduras si se levanta la tapa durante el ciclo de preparación.
14. No coloque la percoladora sobre o cerca de una cocina caliente eléctrica o a gas o dentro de un horno caliente.
15. Siempre conecte el enchufe al artefacto primero, luego enchufe el cable en el tomacorriente. Para desconectar la percoladora, quite el enchufe del tomacorriente y luego desenchufe de la percoladora.
16. **¡ADVERTENCIA!** Para reducir el riesgo de incendio o descarga eléctrica, no quite la tapa inferior. En su interior no hay piezas que pueda reparar el usuario. Los arreglos deben llevarlos a cabo sólo el personal autorizado.
17. Sólo utilice el artefacto con el objetivo para el que fue diseñado.

¡GUARDE ESTAS INSTRUCCIONES!

Otra Información de Seguridad para el Cliente

Este aparato ha sido diseñado solamente para uso doméstico.

¡ADVERTENCIA! Peligro de Descarga Eléctrica: Este producto es provisto con un enchufe ya sea polarizado (con un cuchilla ancha) o aterrizado (3-clavija) para reducir el riesgo de descarga eléctrica. El enchufe entra sólo de una manera en una toma polarizada o aterrizada. No elimine el propósito de seguridad del enchufe modificando el enchufe de ninguna manera o usando un adaptador. Si el enchufe no entra completamente en la toma, invierta el enchufe. Si aún no entra, haga que un electricista reemplace la toma.

La longitud del cable usado para este aparato fue seleccionado para reducir los riesgos de enredarse o tropezarse con un cable más largo.

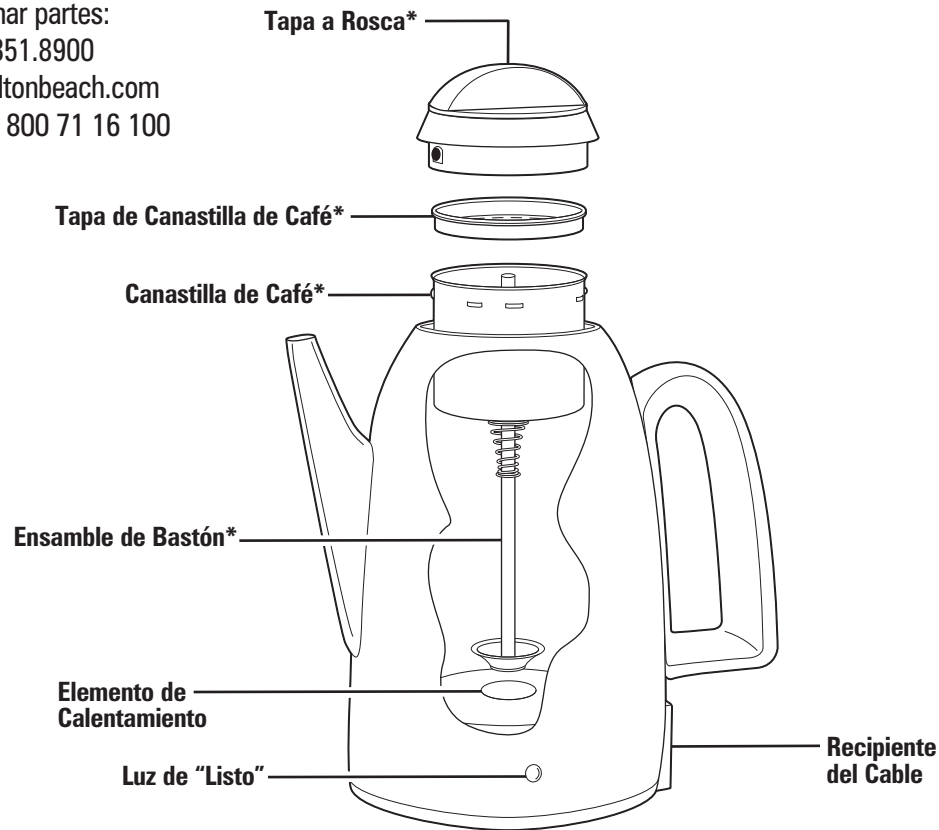
Si se necesita un cable más largo, se puede usar un cable extensión aprobado. La clasificación eléctrica de la cable extensión debe ser igual o mayor que la clasificación del aparato. Si el aparato es del tipo de conexión a tierra, el cable de extensión debe ser del tipo de conexión a tierra con 3 cables. Es importante tener cuidado de colocar el cable de extensión para que no se pliegue sobre el mostrador o la mesera en donde niños puedan tirar del mismo o tropezarse accidentalmente.

Para evitar una sobrecarga eléctrica del circuito, no use otro aparato de alto voltaje en el mismo circuito con este aparato.

17

Partes y Características

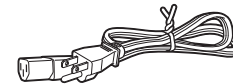
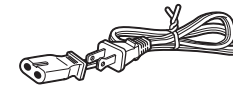
*Para ordenar partes:
US: 1.800.851.8900
www.hamiltonbeach.com
México: 01 800 71 16 100



Característica Optional (en modelos selectos)



Cables Desmontable*



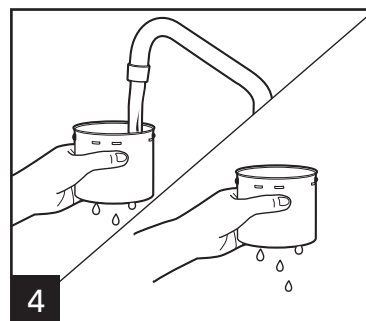
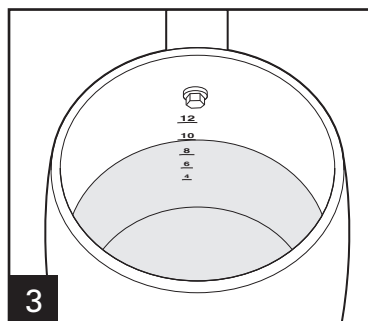
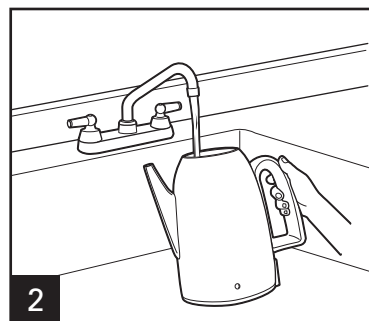
(en modelos selectos)

Cómo Preparar Café

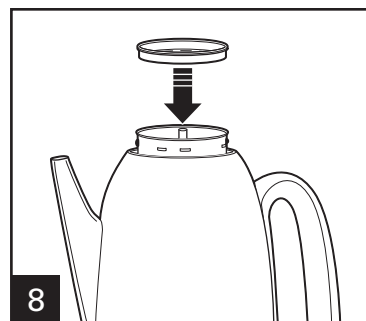
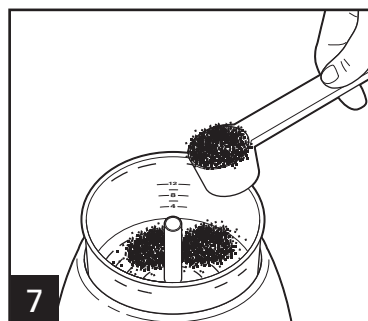
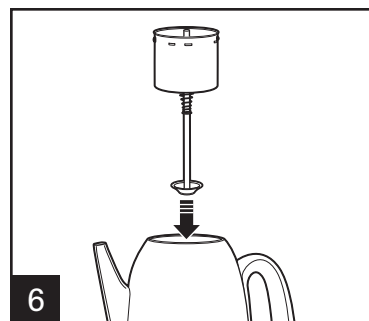
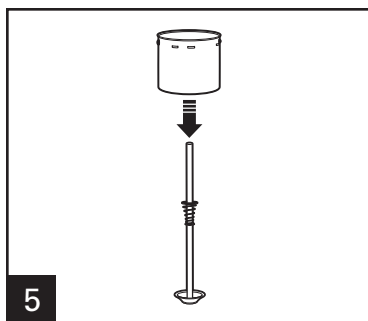
⚠ ADVERTENCIA

Peligro de Quemarse.

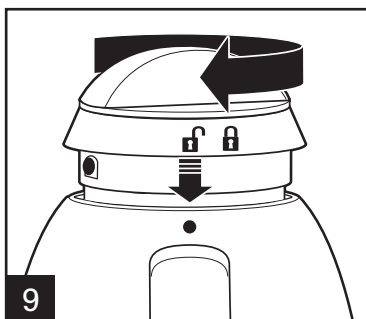
Pueden provocarse quemaduras si se levanta la tapa durante el ciclo de preparación.



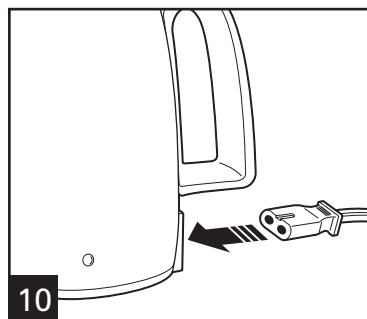
Para reducir el sedimento, enjuague la canastilla de café con agua antes de ensamblar y agregar café.



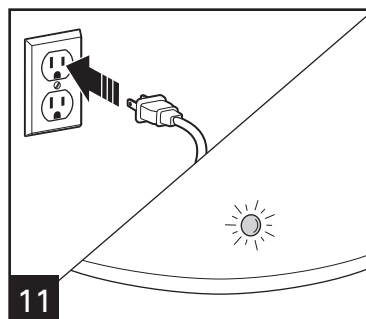
Cómo Preparar Café (cont.)



9 Empuje hacia abajo la tapa, luego gire hasta asegurar en su lugar. La porción de vidrio de la tapa estará caliente durante el funcionamiento.



10 Asegúrese que el cable esté insertado completamente en la unidad.



11 La luz de "Listo" cambiará de azul a verde cuando el café esté preparado y pasará automáticamente al modo de mantener caliente.

Tabla de Preparación de Café

NIVEL DE AGUA	CANTIDAD DE CAFÉ MOLIDO
12	8 a 12 cucharadas
10	8 a 10 cucharadas
8	6 a 8 cucharadas
6	5 a 6 cucharadas
4	4 a 5 cucharadas
2	3 cucharadas

NOTA: Recomendamos el uso de café que haya sido molido especialmente para una cafetera del tipo percoladora. Sin embargo, el café marcado como "Para Todas las Cafeteras" es aceptable.

Si utiliza un molino de café y granos enteros, el café del percoladora debe ser de molido grueso. Un café molido muy fino puede provocar un desborde de la canasta de café.

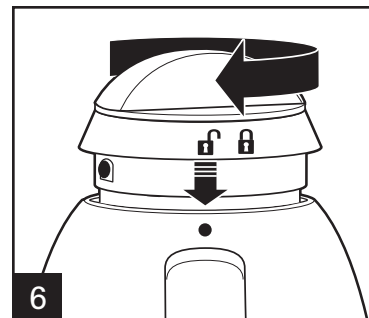
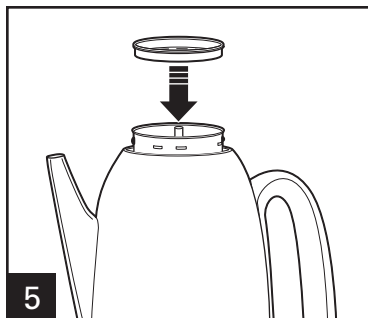
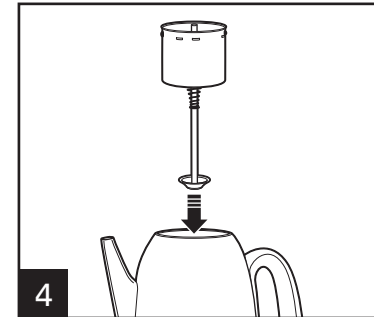
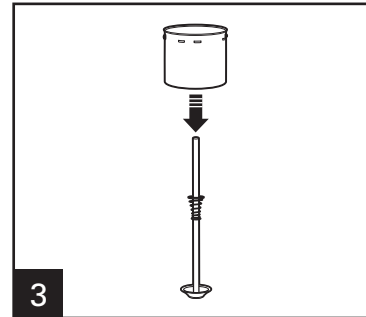
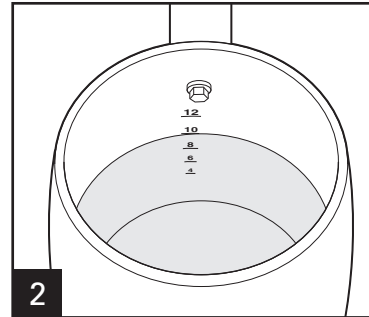
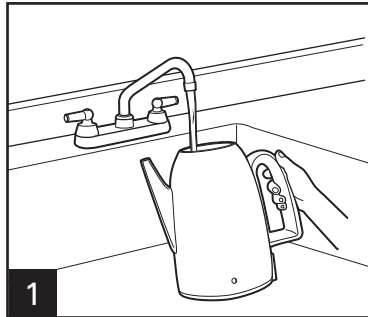
Cómo Calentar Agua

⚠ ADVERTENCIA

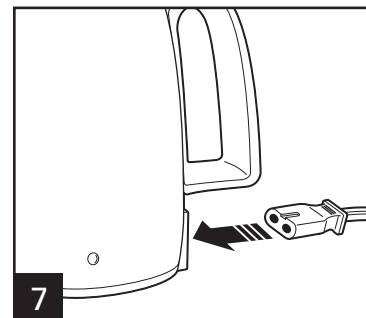
Peligro de Quemarse.

Pueden provocarse quemaduras si se levanta la tapa durante el ciclo de preparación.

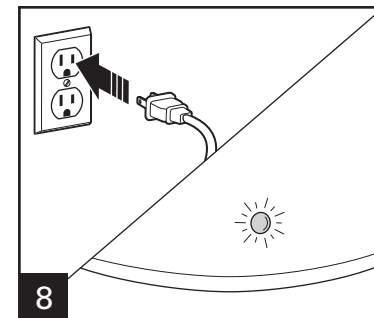
NOTA: Utilice agua calentada para hacer café instantáneo, chocolate caliente o té.



Empuje hacia abajo la tapa, luego gire hasta asegurar en su lugar. La porción de vidrio de la tapa estará caliente durante el funcionamiento.



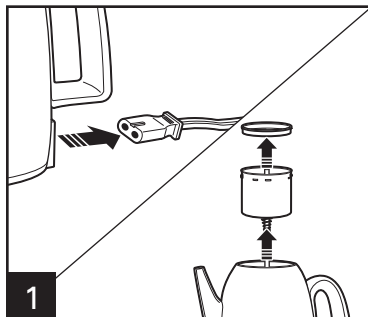
Asegúrese que el cable esté insertado completamente en la unidad.



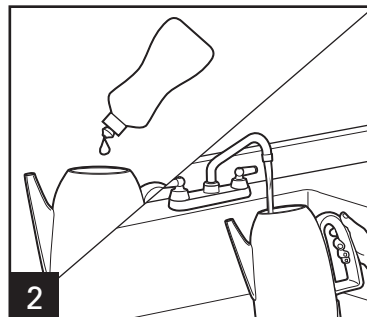
La luz de "Listo" cambiará de azul a verde cuando el agua es caliente y pasará automáticamente al modo de mantener caliente.

21

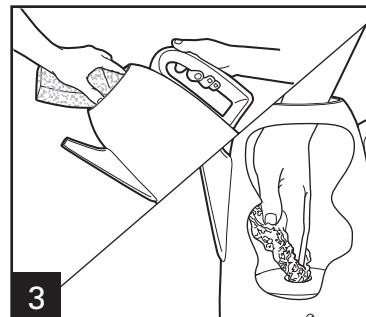
Cuidado y Limpieza



1 Desenchúfela y deje que se enfríe antes de limpiar el aparato.

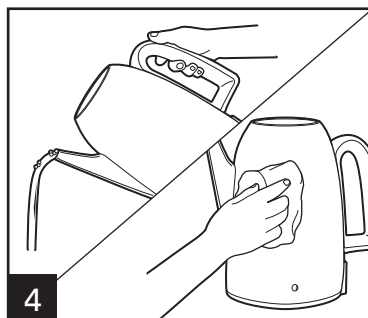


2 ¡ADVERTENCIA! Peligro de Descarga Eléctrica: No sumerja el cable, el enchufe o percoladora en ningún líquido.

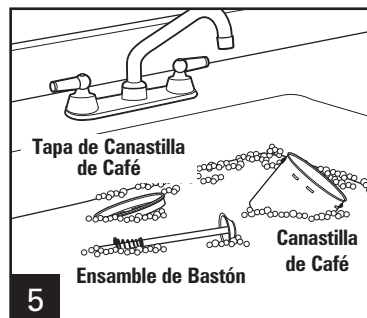


NOTA: Para evitar daños a la percoladora, no use limpiadores abrasivos o estropajos, ya que pueden rayar el acabado. Consulte las excepciones sobre la limpieza del interior del foso de la unidad de calentamiento a continuación.

Limpiar el Interior del Foso de la Unidad de Calentamiento: Llene la percoladora a la mitad con agua caliente. Agregue una gota de detergente lavaplatos líquido y lave el interior de la percoladora. Use un estropajo y limpie el interior del foso de la unidad de calentamiento. Esta parte debe ser limpiada adecuadamente para mantener el funcionamiento adecuado de la percoladora. No sumerja la percoladora en agua.



4 Enjuague bien.



5 ¡ADVERTENCIA! Peligro de Descarga Eléctrica: No sumerja el cable, el enchufe o percoladora en ningún líquido.

PARA REMOVER LOS DEPÓSITOS Y ACUMULACIÓN DE MINERALES:

Limpie la percoladora después de cada 15 a 20 ciclos para remover los depósitos y acumulación de minerales, o más frecuentemente en lugares con agua dura.

1. Llene la percoladora con partes iguales de agua fría y vinagre: seis tazas de cada uno, agua fría y vinagre blanco. No llene más allá de la línea de 12 tazas.
2. Ensamble la percoladora con el conjunto del bastón, canastilla de café, tapa de canastilla de café y tapa giratoria.
3. Conecte y deje que la unidad pase por el ciclo de preparación. Cuando se detenga la preparación, deje asentar otros 15 minutos.
4. Desconecte y drene la percoladora. Deje enfriar, luego limpie siguiendo los pasos anteriores en "Limpieza y Cuidado".



Grupo HB PS, S.A. de C.V.
Monte Elbruz 124-301
Colonia Palmitas, Delegación Miguel Hidalgo
C.P. 11560, México, Distrito Federal
01-800-71-16-100

PÓLIZA DE GARANTÍA

PRODUCTO:	MARCA:		MODELO:
Grupo HB PS, S.A. de C.V. cuenta con una Red de Centros de Servicio Autorizada, por favor consulte en la lista anexa el nombre y dirección de los establecimientos en la República Mexicana en donde usted podrá hacer efectiva la garantía, obtener partes, componentes, consumibles y accesorios; así como también obtener servicio para productos fuera de garantía. Para mayor información llame sin costo: Centro de Atención al consumidor: 01 800 71 16 100			
Grupo HB PS, S.A. de C.V. le otorga a partir de la fecha de compra: GARANTÍA DE 1 AÑO.			
COBERTURA			
<ul style="list-style-type: none">• Esta garantía ampara, todas las piezas y componentes del producto que resulten con defecto de fabricación incluyendo la mano de obra.• Grupo HB PS, S.A. de C.V. se obliga a reemplazar, reparar o reponer, cualquier pieza o componente defectuoso; proporcionar la mano de obra necesaria para su diagnóstico y reparación, todo lo anterior sin costo adicional para el consumidor.• Esta garantía incluye los gastos de transportación del producto que deriven de su cumplimiento dentro de su red de servicio.			
LIMITACIONES			
<ul style="list-style-type: none">• Esta garantía no ampara el reemplazo de piezas deterioradas por uso o por desgaste normal, como son: cuchillas, vasos, vasos, filtros, etc.• Grupo HB PS, S.A. de C.V. no se hace responsable por los accidentes producidos a consecuencia de una instalación eléctrica defectuosa, ausencia de toma de tierra, clavija de enchufe en mal estado, etc.			
EXCEPCIONES			
Esta garantía no será efectiva en los siguientes casos: <ul style="list-style-type: none">a) Cuando el producto se hubiese utilizado en condiciones distintas a las normales. (Uso industrial, semi-industrial o comercial.)b) Cuando el producto no hubiese sido operado de acuerdo con el instructivo de uso.c) Cuando el producto hubiese sido alterado o reparado por personas no autorizadas por Grupo HB PS, S.A. de C.V. el fabricante nacional, importador o comercializador responsable respectivo. El consumidor puede solicitar que se haga efectiva la garantía ante la propia casa comercial donde adquirió su producto, siempre y cuando Grupo HB PS, S.A. de C.V. no cuente con talleres de servicio.			

PROCEDIMIENTO PARA HACER EFECTIVA LA GARANTÍA

- Para hacer efectiva la garantía no deben exigirse mayores requisitos que la presentación del producto y la póliza correspondiente, debidamente sellada por el establecimiento que lo vendió.
- Para hacer efectiva la garantía, lleve su aparato al Centro de Servicio Autorizado más cercano a su domicilio (consulte la lista anexa).
- Si no existe Centro de Servicio Autorizado en su localidad llame a nuestro Centro de Atención al Consumidor para recibir instrucciones de como hacer efectiva su garantía.
- El tiempo de reparación, en ningún caso será mayor de 30 días naturales contados a partir de la fecha de recepción del producto en nuestros Centros de Servicio Autorizados.
- En caso de que el producto haya sido reparado o sometido a mantenimiento y el mismo presente deficiencias imputables al autor de la reparación o del mantenimiento dentro de los treinta días naturales posteriores a la entrega del producto al consumidor, éste tendrá derecho a que sea reparado o mantenido de nuevo sin costo alguno. Si el plazo de la garantía es superior a los treinta días naturales, se estará a dicho plazo.
- El tiempo que duren las reparaciones efectuadas al amparo de la garantía no es computable dentro del plazo de la misma. Cuando el bien haya sido reparado se iniciará la garantía respecto de las piezas repuestas y continuará con relación al resto. En el caso de reposición del bien deberá renovarse el plazo de la garantía.

DÍA__ MES__ AÑO__

Si desea hacer comentarios o sugerencias con respecto a nuestro servicio o tiene alguna queja derivada de la atención recibida en alguno de nuestros Centros de Servicio Autorizados, por favor dirigirse a:

GERENCIA INTERNACIONAL DE SERVICIO
01 800 71 16 100
Email: mexico.service@hamiltonbeach.com.mx

RED DE CENTROS DE SERVICIO AUTORIZADA GRUPO HB PS, S.A. DE C.V.

Distrito Federal

ELECTRODOMÉSTICOS

Av. Plutarco Elías Calles No. 1499
Zacahuitzco MEXICO 09490 D.F.

Tel: 01 55 5235 2323 • Fax: 01 55 5243 1397

CASA GARCIA

Av. Patriotismo No. 875-B
Mixcoac MEXICO 03910 D.F.

Tel: 01 55 5563 8723 • Fax: 01 55 5615 1856

Nuevo Leon

FERNANDO SEPULVEDA REFACCIONES

Ruperto Martínez No. 238 Ote.
Centro MONTERREY, 64000 N.L.

Tel: 01 81 8343 6700 • Fax: 01 81 8344 0486

Jalisco

SERVICIOS DE MANTENIMIENTO CASTILLO

Garibaldi No. 1450
Ladrón de Guevara
GUADALAJARA 44660 Jal.

Tel: 01 33 3825 3480 • Fax: 01 33 3826 1914

Chihuahua

DISTRIBUIDORA TURMIX

Av. Paseo Triunfo de la Rep. No. 5289 Local 2 A.
Int. Hipermart

Alamos de San Lorenzo
CD. JUAREZ 32340 Chih.

Tel: 01 656 617 8030 • Fax: 01 656 617 8030

Modelo:
40614

Tipo:
P17

Características Eléctricas:
120V~ 60Hz 950W

Los modelos incluidos en el instructivo de Uso y Cuidado pueden ir seguidos o no por un sufijo correspondiente a una o varias letras del alfabeto y sus combinaciones, separadas o no por un espacio, coma, diagonal, o guión. Como ejemplos los sufijos pueden ser: "Y" y/o "MX" y/o "MXY" y/o "Z".

840223301

7/13