

**READ BEFORE USE
LIRE AVANT UTILISATION
LEA ANTES DE USAR**

Visit www.hamiltonbeach.com for our complete line of products and Use and Care Guides – as well as delicious recipes, tips, and to register your product online!

Rendez-vous sur www.hamiltonbeach.ca pour notre liste complète de produits et de nos manuels utilisateur – ainsi que nos délicieuses recettes, nos conseils et pour enregistrer votre produit en ligne !

¡Visite www.hamiltonbeach.com.mx para obtener nuestra línea completa de productos y las Guías de Uso y Cuidado, además de deliciosas recetas, consejos y para registrar su producto en línea!

Questions?
Please call us – our friendly associates are ready to help.
USA: 1.800.851.8900

Questions ?
N'hésitez pas à nous appeler – nos associés s'empresseront de vous aider.
CAN : 1.800.267.2826

¿Preguntas?
Por favor llámenos – nuestros amables representantes están listos para ayudar.
MEX: 01 800 71 16 100
Le invitamos a leer cuidadosamente este instructivo antes de usar su aparato.

Hamilton Beach®



1.7L Electric Glass Kettle

Bouilloire électrique
en verre de 1,7 L

Hervidor Eléctrico de
Vidrio de 1.7 L

English 2
Français..... 7
Español 13

IMPORTANT SAFEGUARDS

When using electrical appliances, basic safety precautions should always be followed, including the following:

1. Read all instructions.
2. Do not touch hot surfaces or hot water. Use handles or knobs. Care must be taken since burns can occur from touching hot parts or from spilled hot liquid.
3. To protect against fire, electric shock, and personal injury, do not immerse cord, plug, power base, or electric kettle in water or other liquid.
4. Close supervision is necessary when any appliance is used by or near children.
5. Unplug from outlet when not in use and before cleaning. Allow to cool before putting on or taking off parts and before cleaning.
6. Do not operate any appliance with a damaged cord or plug, or after the appliance malfunctions or is dropped or damaged in any manner. Call our toll-free customer service number for information on examination, repair, or adjustment.
7. The use of accessory attachments not recommended by the manufacturer may result in fire, electrical shock, or personal injury.
8. Do not use outdoors.
9. Do not let cord hang over edge of table or counter, or touch hot surfaces, including the stove.
10. Do not place electric kettle on or near a hot gas or electric burner or in a heated oven.
11. To disconnect electric kettle, turn any control to OFF (O) and then remove plug from wall outlet. Never pull on cord as this may damage the cord and eventually cause electric shock.
12. Do not use appliance for other than intended use.
13. Do not use for other than heating water. Other liquids or food will contaminate the interior and void warranty.
14. Do not allow kettle to boil dry.
15. To avoid circuit overload, do not operate another high-wattage appliance on the same circuit.
16. Scalding may occur if the lid is opened during the heating cycle.
17. Do not clean glass with cleansers, steel wool pads, or other abrasive material.

SAVE THESE INSTRUCTIONS!

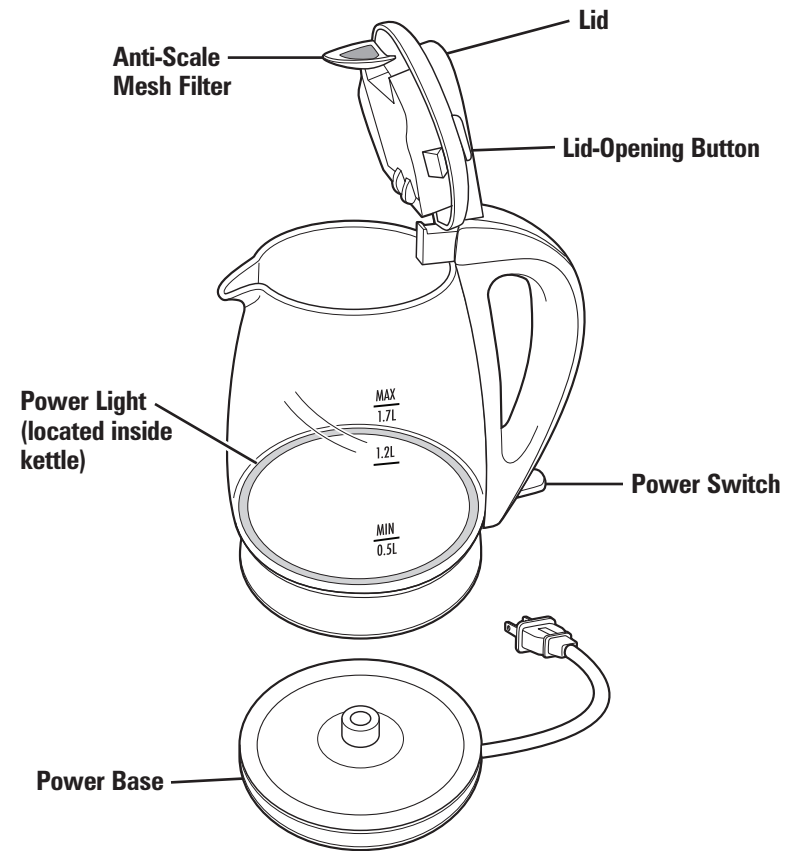
Other Consumer Safety Information

This appliance is intended for household use only.

WARNING! Shock Hazard: This product is provided with either a polarized (one wide blade) or grounded (3-prong) plug to reduce the risk of electric shock. The plug fits only one way into a polarized or grounded outlet. Do not defeat the safety purpose of the plug by modifying the plug in any way or by using an adapter. If the plug does not fit fully into the outlet, reverse the plug. If it still does not fit, have an electrician replace the outlet.

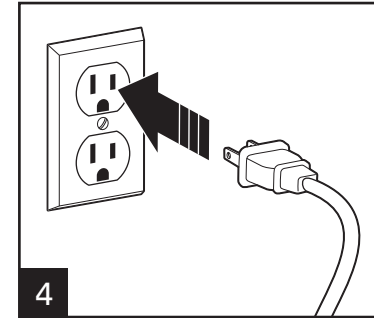
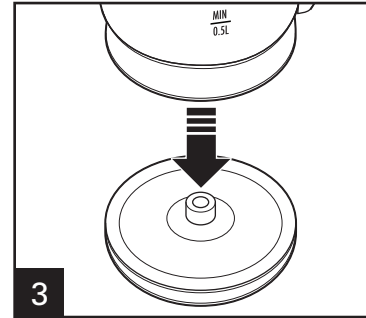
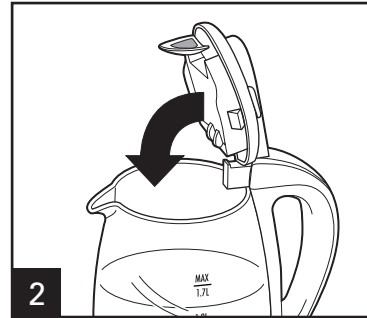
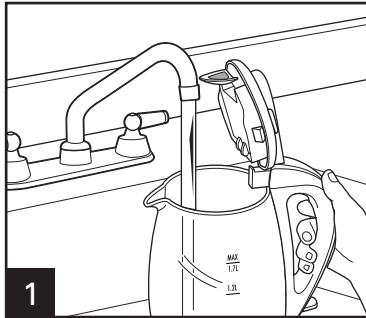
The length of the cord used on this appliance was selected to reduce the hazards of becoming tangled in or tripping over a longer cord. If a longer cord is necessary, an approved extension cord may be used. The electrical rating of the extension cord must be equal to or greater than the rating of the appliance. If the appliance is of the grounded type, the extension cord should be a grounding-type, 3-wire cord. Care must be taken to arrange the extension cord so that it will not drape over the countertop or tabletop where it can be pulled on by children or accidentally tripped over.

Parts and Features

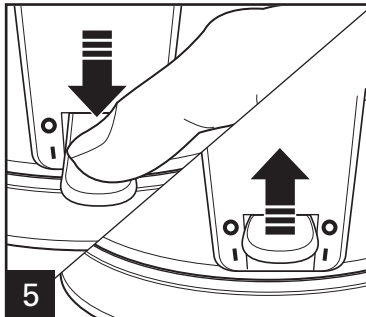


How to Use the Kettle

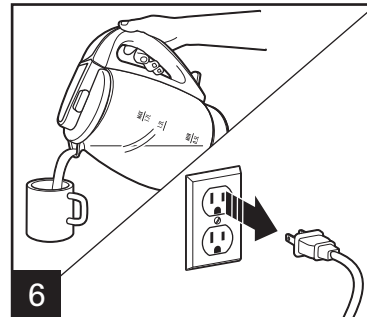
CAUTION Burn Hazard.
Do not overfill kettle. Boiling water may spit out of the spout.



Do not fill above the MAX fill line or below the MIN fill line.

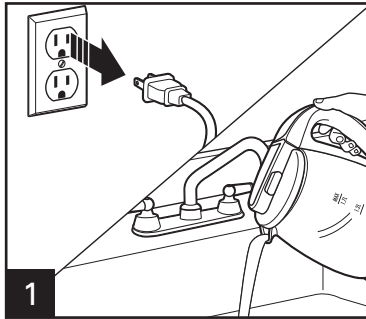


Power light inside kettle will glow while heating, then will automatically shut off when water has boiled.



NOTE: Only use kettle to heat water. If kettle is used to heat other liquids, such as coffee or tea, the warranty will be voided.

Care and Cleaning



To avoid scale/lime deposit build-up, empty kettle after each use.



Wipe the exterior of kettle with a damp cloth. **WARNING!** Burn Hazard: Do not use abrasive scouring pads or powders since they may scratch the smooth surface of the kettle, causing the glass to break suddenly during use or cleaning.

To remove discoloration or scale/lime deposit from heating element: Place either 1/2 teaspoon cream of tartar (available in the spice aisle of grocery store) or 1 Tablespoon white vinegar or lemon juice into the kettle. Then fill the kettle 1/2 full with water. Plug in, turn ON (I), and bring to boil. Turn OFF (O), let cool, and rinse several times with clean tap water.

⚠ WARNING Electrical Shock Hazard.

Do not immerse kettle, power base, or plug in water or other liquid.

If Kettle Floor Discolors: It is normal for stainless steel heating elements to discolor. This does not affect the performance of the kettle. Do not use abrasive scouring pads or cleaners since this may damage the stainless steel surface.

If Kettle Boils Dry: The heating element is protected by two automatic safety devices. If your kettle is accidentally switched on without being filled with water, or is allowed to boil dry, the kettle will automatically switch off. You should:

- Turn the switch to OFF (O), unplug, and wait about 20 minutes for the element to cool down.
- Refill the kettle; then use as normal and check that the kettle functions correctly.

If Kettle Does Not Work: Make these simple checks before calling the toll-free customer service number:

- Have you turned power switch to ON (I) position?
- If the kettle heats but does not boil, it might need descaling.
- Has the kettle been accidentally switched on without being filled with water or allowed to boil dry? Turn the switch to OFF (O), wait 20 minutes, and try again.
- Is cord firmly plugged into the outlet and kettle firmly seated in the base?

Anti-Scale Mesh Filter: Scale is caused by lime and calcium in hard water. The mesh filter will prevent these suspended particles from being poured out of the kettle. The filter should be cleaned periodically to ensure optimum performance. To clean the filter, unplug kettle and allow to cool. Gently brush filter with a clean, wet toothbrush. Rinse toothbrush and repeat if necessary.

Limited Warranty

This warranty applies to products purchased and used in the U.S. and Canada. This is the only express warranty for this product and is in lieu of any other warranty or condition.

This product is warranted to be free from defects in material and workmanship for a period of one (1) year from the date of original purchase. During this period, your exclusive remedy is repair or replacement of this product or any component found to be defective, at our option; however, you are responsible for all costs associated with returning the product to us and our returning a product or component under this warranty to you. If the product or component is no longer available, we will replace with a similar one of equal or greater value.

This warranty does not cover filters, wear from normal use, use not in conformity with the printed directions, or damage to the product resulting from accident, alteration, abuse, or misuse. This warranty does not cover glass unless broken out of box when purchased. This warranty extends only to the original consumer purchaser or gift recipient. Keep the original sales receipt, as proof of purchase is required to make a warranty claim. This warranty is void if the product is used for other than single-family household use or subjected to any voltage and waveform other than as specified on the rating label (e.g., 120V ~ 60 Hz).

We exclude all claims for special, incidental, and consequential damages caused by breach of express or implied warranty. All liability is limited to the amount of the purchase price. **Every implied warranty, including any statutory warranty or condition of merchantability or fitness for a particular purpose, is disclaimed except to the extent prohibited by law, in which case such warranty or condition is limited to the duration of this written warranty.** This warranty gives you specific legal rights. You may have other legal rights that vary depending on where you live. Some states or provinces do not allow limitations on implied warranties or special, incidental, or consequential damages, so the foregoing limitations may not apply to you.

To make a warranty claim, do not return this appliance to the store. Please call 1.800.851.8900 in the U.S. or 1.800.267.2826 in Canada or visit hiltonbeach.com in the U.S. or hiltonbeach.ca in Canada. For faster service, locate the model, type, and series numbers on your appliance.

PRÉCAUTIONS IMPORTANTES

Au moment d'utiliser des appareils électriques, on doit toujours respecter les règles de sécurité élémentaires afin de minimiser les risques d'incendie, d'électrocution et des blessures, notamment celles qui suivent :

1. Lire toutes les instructions.
2. Ne pas toucher les surfaces chaudes ou l'eau bouillante. Utiliser les poignées ou les boutons. Prendre toutes les précautions nécessaires pour éviter les brûlures causées par les surfaces chaudes ou les déversements de liquide chaud.
3. Pour éviter le risque d'incendie, d'électrocution et les blessures, ne pas immerger le cordon, la fiche, le socle ou la bouilloire électrique dans l'eau ou tout autre liquide.
4. L'utilisation de tout appareil par ou près des enfants exige une surveillance accrue.
5. Débrancher de la prise murale dès la fin de l'utilisation et avant le nettoyage. Laisser refroidir l'appareil avant d'installer ou de retirer des pièces et avant de le nettoyer.
6. N'utiliser aucun appareil dont le cordon ou la prise est endommagé, ou à la suite de toute anomalie de fonctionnement de l'appareil, d'une chute ou de tout autre dommage. Appeler notre numéro sans frais de service à la clientèle pour des renseignements concernant l'examen, la réparation ou l'ajustement.
7. Pour éviter les risques d'incendie, d'électrocution ou de blessure, ne pas utiliser d'accessoires non recommandés par le fabricant.
8. Ne pas utiliser à l'extérieur.
9. Ne pas laisser pendre le cordon de la table ou du comptoir et éviter que le cordon n'entre en contact avec des surfaces chaudes, y compris la cuisinière.
10. Ne pas placer la bouilloire électrique sur ou près d'un brûleur chaud à gaz ou électrique ou dans un four chaud.
11. Pour débrancher la bouilloire électrique, tourner l'une des commandes à ARRÊT (O) puis retirer la fiche de la prise murale. Ne tirez jamais sur le cordon pour retirer la fiche d'une sortie, car vous pourriez endommager le cordon et il y a risque d'électrocution.
12. N'utiliser cet appareil que pour les fonctions auxquelles il est destiné.
13. Cet appareil n'est destiné qu'à faire bouillir l'eau. Bouillir d'autres types de liquide ou d'aliments contaminera l'intérieur de l'appareil et annulera la garantie.
14. Ne pas faire fonctionner la bouilloire sans liquide.
15. Pour éviter la surchauffe d'un circuit électrique, ne pas brancher d'autre appareil de haute puissance sur le même circuit.
16. Des éclaboussures peuvent survenir si le couvercle est soulevé pendant le cycle de chauffage.
17. Ne pas nettoyer le verre avec des nettoyeurs, des tampons d'acier ou autres matériaux abrasifs.

CONSERVER CES INSTRUCTIONS !

Autres consignes de sécurité pour le consommateur

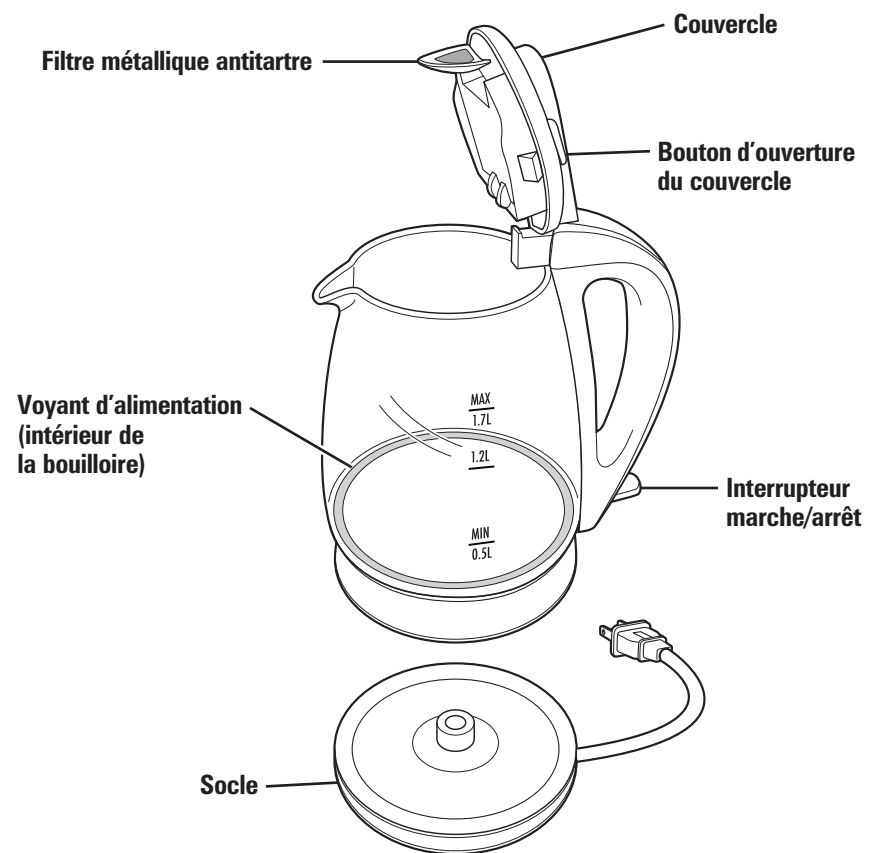
Cet appareil ne doit servir qu'à un usage domestique.

AVERTISSEMENT ! Risque d'électrocution : Ce produit est doté d'une fiche polarisée (lame plus large) ou d'une fiche (2 lames avec mise à la terre) pour réduire le risque d'électrocution. Cette fiche s'insère d'une seule manière dans une prise avec mise à la terre. Ne pas transformer le dispositif de sécurité de la fiche en modifiant celle-ci de quelque façon ou en utilisant un adaptateur. Si vous ne pouvez pas insérer complètement la fiche dans la prise, inversez la fiche. Si elle refuse toujours de s'insérer, faire remplacer la prise par un électricien.

La longueur du cordon installé sur cet appareil a été sélectionnée afin de réduire les risques d'enchevêtrement ou de faux pas causés par un fil trop long. L'utilisation d'une rallonge approuvée est permise, si le cordon est trop court. Les caractéristiques électriques de la rallonge doivent être équivalentes ou supérieures aux caractéristiques de l'appareil. Si cet appareil est doté d'une fiche avec mise à la terre, la rallonge doit également posséder une prise avec mise à la terre. Prendre toutes les précautions nécessaires pour installer la rallonge de manière à ne pas la faire courir sur le comptoir ou sur une table et pour éviter qu'un enfant ne tire sur le cordon ou trébuche accidentellement.

7

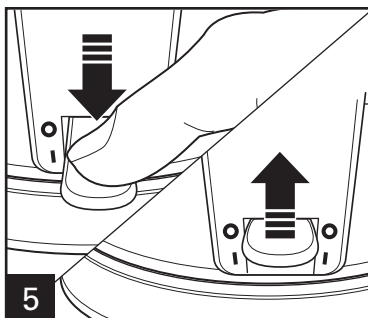
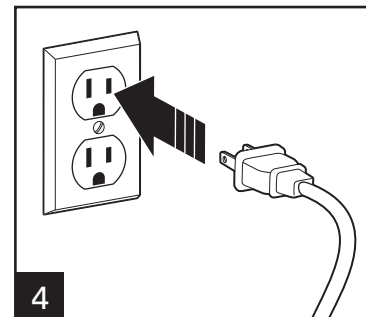
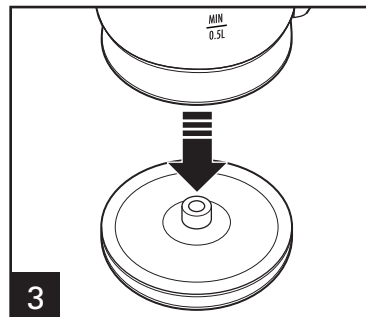
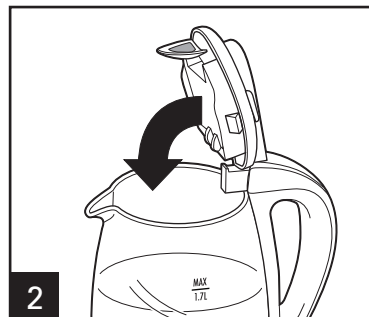
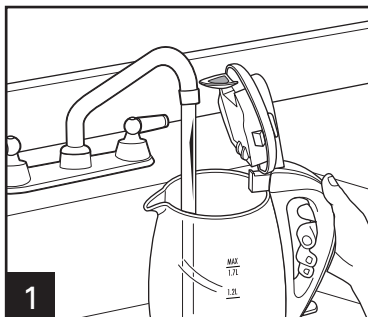
Pièces et caractéristiques



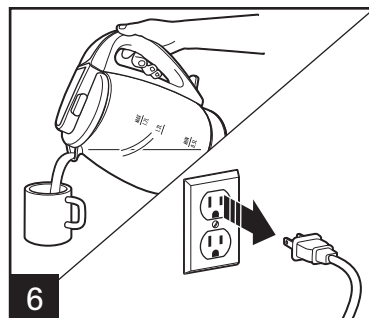
Utilisation de la bouilloire

⚠ MISE EN GARDE Danger de brûlure.

Ne pas trop remplir la bouilloire. L'eau brûlante peut jaillir hors du bec.

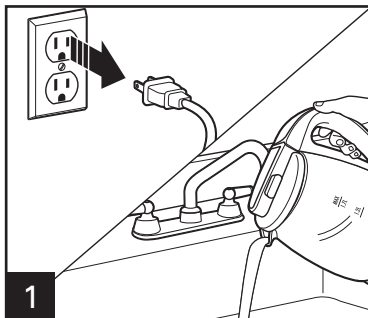


Le témoin à l'intérieur de la bouilloire sera allumé pendant le chauffage et s'éteindra automatiquement dès la fin de l'ébullition.



REMARQUE : N'utiliser la bouilloire que pour faire bouillir de l'eau. La garantie est annulée si la bouilloire est utilisée pour faire bouillir d'autres sortes de liquides comme le café ou le thé.

Entretien et nettoyage



Pour éviter les dépôts de tartre et de chaud, vider la bouilloire après chaque utilisation.



Essuyer l'extérieur de la bouilloire avec un linge humide. **AVERTISSEMENT !** Risque de brûlures: Ne pas utiliser de tampons à récurer ou nettoyeurs, car ils pourraient endommager la surface lisse de la bouilloire, afin d'éviter le bris soudain du verre pendant l'utilisation ou le nettoyage.

Pour éliminer la décoloration et les dépôts de tartre de l'élément chauffant : Versez 2,5 ml (1/2 c. à thé) de crème de tartre (offert dans l'allée des épices de l'épicerie) ou versez 15 ml (1 cuillère à table) de vinaigre blanc ou de jus de citron dans la bouilloire. Remplir la bouilloire jusqu'à la moitié avec de l'eau. Brancher, mettre sous tension (I) et amener l'eau à ébullition. Mettre hors tension (O), laisser refroidir et rincer plusieurs fois avec de l'eau du robinet.

⚠ AVERTISSEMENT Risque d'électrocution.

Ne pas immerger la bouilloire, socle ou la fiche dans l'eau ou tout autre liquide.

Si la bouilloire a chauffé à vide : L'acier inoxydable des éléments chauffants décoloré est normal. Ceci ne nuit pas au fonctionnement de la bouilloire. Ne pas utiliser de tampons à récurer ou nettoyeurs, car ils pourraient endommager la surface en acier inoxydable.

Si la bouilloire a chauffé à vide : L'élément chauffant est protégé par deux dispositifs de sécurité automatiques. Si la bouilloire vide est mise sous tension accidentellement et chauffe à vide, la bouilloire se mettra automatiquement hors tension. Quoi faire :

- Positionner l'interrupteur à hors tension (O), débrancher et laisser refroidir l'élément chauffant pendant environ 20 minutes.
- Remplir à nouveau la bouilloire puis utiliser normalement tout en vérifiant son bon fonctionnement.

Si la bouilloire ne fonctionne pas : Effectuer ces quelques vérifications simples avant d'appeler la ligne sans frais du service à la clientèle :

- Est-ce que l'interrupteur marche/arrêt est en position marche (I) ?
- Si la bouilloire chauffe, mais sans faire bouillir l'eau, elle a peut-être besoin d'être détartrée.
- Est-ce que la bouilloire a été accidentellement mise sous tension sans eau ou a-t-elle fonctionné à vide ? Positionner l'interrupteur à hors tension (O), attendre 20 minutes et essayer à nouveau.
- Est-ce que la fiche est insérée fermement dans la prise murale ?

Filtre métallique antitartre : Le tartre est causé par la chaux et le calcium contenu dans l'eau calcaire. Le filtre métallique retient ces particules en suspension dans la bouilloire. Le filtre doit être nettoyé périodiquement pour assurer sa qualité de filtration optimale. Pour nettoyer le filtre, débrancher la bouilloire et laisser refroidir. Brossez doucement le filtre avec une brosse à dents propre et humide. Rincer la brosse à dents et répéter si nécessaire.

Notes

Garantie limitée

Cette garantie s'applique aux produits achetés et utilisés aux É.-U. et au Canada. C'est la seule garantie expresse pour ce produit et est en lieu et place de tout autre garantie ou condition.

Ce produit est garanti contre tout défaut de matériaux et de main-d'oeuvre pour une période de un (1) an à compter de la date d'achat d'origine. Au cours de cette période, votre seul recours est la réparation ou le remplacement de ce produit ou tout composant s'avérant défectueux, à notre gré, mais vous êtes responsable de tous les coûts liés à l'expédition du produit et le retour d'un produit ou d'un composant dans le cadre de cette garantie. Si le produit ou un composant n'est plus offert, nous le remplacerons par un produit similaire de valeur égale ou supérieure.

Cette garantie ne couvre pas les filtres, l'usure d'un usage normal, l'utilisation non conforme aux directives imprimées, ou des dommages au produit résultant d'un accident, modification, utilisation abusive ou incorrecte. Cette garantie ne couvre pas le bris de verre sauf si le bris est constaté du déballage suivant l'achat. Cette garantie s'applique seulement à l'acheteur original ou à la personne l'ayant reçu en cadeau. La présentation du reçu de vente d'origine comme preuve d'achat est nécessaire pour faire une réclamation au titre de cette garantie. Cette garantie s'annule si le produit est utilisé autrement que par une famille ou si l'appareil est soumis à toute tension ou forme d'onde différente des caractéristiques nominales précisées sur l'étiquette (par ex. : 120 V ~ 60 Hz).

Nous excluons toutes les réclamations au titre de cette garantie pour les dommages spéciaux, consécutifs et indirects causés par la violation de garantie expresse ou implicite. Toute responsabilité est limitée au prix d'achat. **Chaque garantie implicite, y compris toute garantie ou condition de qualité marchande ou d'adéquation à un usage particulier, est exonérée, sauf dans la mesure interdite par la loi, auquel cas la garantie ou condition est limitée à la durée de cette garantie écrite.** Cette garantie vous donne des droits légaux précis. Vous pouvez avoir d'autres droits qui varient selon l'endroit où vous habitez. Certaines provinces ne permettent pas les limitations sur les garanties implicites ou les dommages spéciaux ou indirects de telle sorte que les limitations ci-dessus ne s'appliquent peut-être pas à votre cas.

Ne pas retourner cet appareil au magasin lors d'une réclamation au titre de cette garantie. Téléphoner au 1.800.851.8900 aux É.-U. ou au 1.800.267.2826 au Canada ou visiter le site internet www.hamiltonbeach.com aux É.-U. ou www.hamiltonbeach.ca au Canada. Pour un service plus rapide, trouvez le numéro de modèle, le type d'appareil et les numéros de série sur votre appareil.

SALVAGUARDIAS IMPORTANTES

Cuando use aparatos eléctricos, siempre se deben seguir las precauciones básicas de seguridad, incluyendo las siguientes:

1. Lea todas las instrucciones.
2. Verifique que el voltaje de su instalación corresponda con el del producto.
3. No toque superficies calientes o agua caliente. Use las manijas o perillas. Se debe de tener cuidado ya que pueden ocurrir quemaduras al tocar partes calientes o por líquido caliente derramado.
4. Para protegerse contra fuego, descarga eléctrica, y lesiones personales, no sumerja el cable, enchufe, base eléctrica o caldera eléctrica en agua u otro líquido.
5. Se requiere de una estrecha supervisión cuando cualquier aparato está siendo usado por o cerca de niños.
6. Desconecte de la toma cuando no esté en uso o antes de limpiar. Deje que se enfríe antes de poner o quitar partes o antes de limpiar.
7. No opere ningún aparato con un cable o enchufe dañado, o después de que el aparato tenga un mal funcionamiento o se haya caído o dañado de cualquier forma. Llame a nuestro número gratuito de servicio al cliente para información sobre examinación, reparación o ajuste.
8. El uso de aditamentos de accesorio no recomendados por el fabricante puede resultar en incendio, descarga eléctrica o lesiones personales.
9. No lo use en exteriores.
10. No deje que el cable cuelgue del borde de la mesa o cubierta, o que toque superficies calientes, incluyendo la estufa.
11. No coloque el hervidor eléctrica sobre o cerca de un quemador a gas o eléctrico caliente o en un horno caliente.
12. Para desconectar el hervidor eléctrica, gire cualquier control a APAGADO (O) luego remueva el enchufe de la toma de la pared. Nunca jale el cable ya que esto puede dañarlo y eventualmente causar una descarga eléctrica.
13. No use el aparato para otro uso más que para el que fue diseñado.
14. No lo use para nada mas que calentar agua. Otros líquidos o alimentos contaminarían el interior y cancelarían la garantía.
15. No permita que el hervidor hierva hasta quedar seca.
16. Para evitar una sobre carga del circuito, no opere ningún otro aparato de alto consumo de watts en el mismo circuito.
17. Se puede escaldar si levanta la tapa durante el ciclo de calentamiento.
18. No limpie la jarra de vidrio con limpiadores, esponjillas de lana de acero u otro material abrasivo.

¡GUARDE ESTAS INSTRUCCIONES!

Otra Información de Seguridad para el Cliente

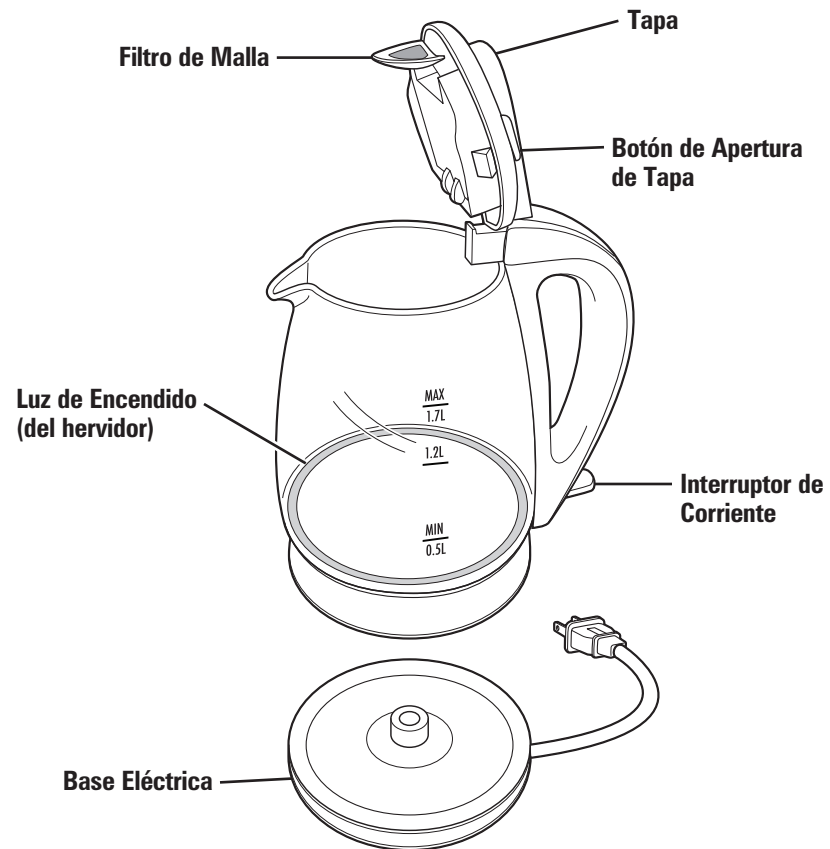
Este aparato ha sido diseñado solamente para uso doméstico.

¡ADVERTENCIA! Peligro de Descarga Eléctrica: Este producto es provisto con un enchufe ya sea polarizado (con un cuchilla ancha) o aterrizado (3-clavija) para reducir el riesgo de descarga eléctrica. El enchufe entra sólo de una manera en una toma polarizada o aterrizada. No elimine el propósito de seguridad del enchufe modificando el enchufe de ninguna manera o usando un adaptador. Si el enchufe no entra completamente en la toma, invierta el enchufe. Si aún no entra, haga que un electricista reemplace la toma.

La longitud del cable usado para este aparato fue seleccionado para reducir los riesgos de enredarse o tropezarse con un cable más largo. Si se necesita un cable más largo, se puede usar un cable extensión aprobado. La clasificación eléctrica de la cable extensión debe ser igual o mayor que la clasificación del aparato. Si el aparato es del tipo de conexión a tierra, el cable de extensión debe ser del tipo de conexión a tierra con 3 cables. Es importante tener cuidado de colocar el cable de extensión para que no se pliegue sobre el mostrador o la mesera en donde niños puedan tirar del mismo o tropezarse accidentalmente.

13

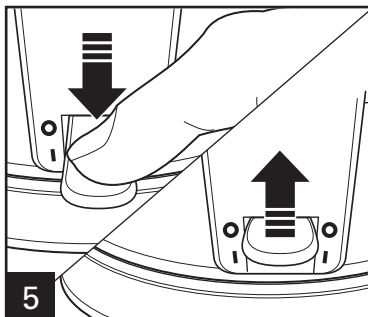
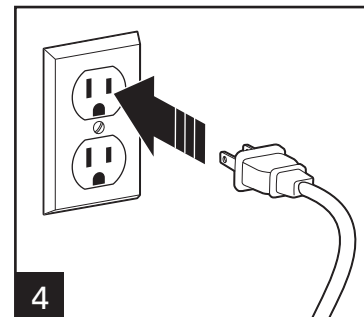
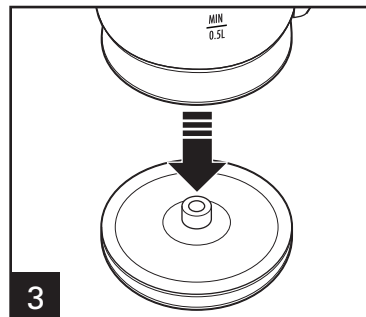
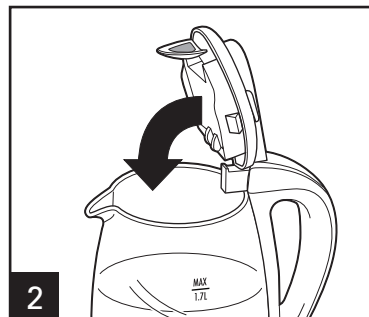
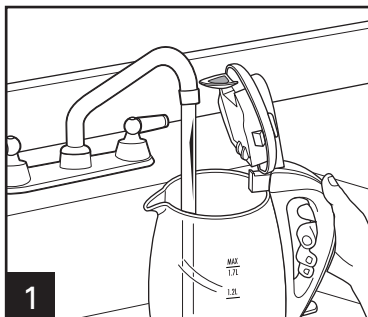
Piezas y Características



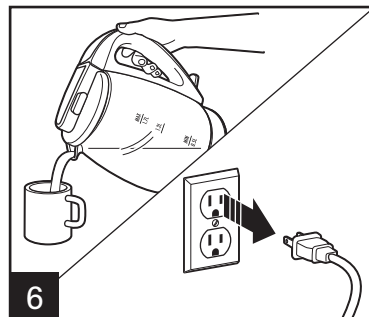
Cómo Usar el Hervidor

⚠ PRECAUCIÓN Peligro de Quemarse.

No llene de más el hervidor. El agua hirviendo puede salir por el pico.

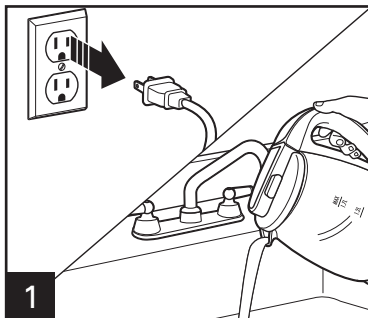


La luz de encendido ubicada dentro del hervidor se iluminará durante el calentamiento, luego se apagará automáticamente cuando haya hervido el agua.



NOTA: Sólo use el hervidor para calentar agua. Si el hervidor es usada para calentar otros líquidos, tales como café o té, la garantía será cancelada.

Cuidado y Limpieza



1 Para evitar la acumulación de depósitos de cal, vacíe la caldera después de cada uso.



2 Limpie el exterior de la caldera con un trapo húmedo. **¡ADVERTENCIA!** Peligro de Quemaduras: No use estropajos o polvos abrasivos ya que pueden tallar la superficie suave de la caldera, lo que provocaría que el vidrio se rompiera de repente durante el uso o la limpieza.

Para remover la decoloración de depósitos de cal del elemento calefactor: Coloque 1/2 cucharaditas de crema tártara (disponible en el pasillo de condimentos de la tienda de abarrotes) o 1 cucharada de vinagre blanco o jugo de limón en la jarra. Luego llene la caldera a la mitad con agua. Conecte, **ENCIENDIDO (I)**, y haga hervir. **APAGADO (O)**, deje enfriar, y enjuague varias veces para limpiar el agua de la llave.

⚠ ADVERTENCIA Peligro de Descarga Eléctrica.

No sumerja el hervidor, base eléctrica, o enchufe en agua o cualquier otro líquido.

Si se Decolora el Piso del Hervidor: Es normal que los elementos caloríficos de acero inoxidable se descoloren. Esto no afecta el desempeño del hervidor. No use estropajos o limpiadores abrasivos ya que esto puede dañar la superficie de acero inoxidable.

Si el Hervidor Hierve hasta Secarse: El elemento calorífico está protegido por dos dispositivos de seguridad automáticos. Si su caldera es encendida accidentalmente sin estar llena de agua, o se deja hervir hasta secarse, el hervidor se apagará automáticamente. Usted debe:

- Poner el interruptor en **APAGADO (O)**, desconecte, y espere aproximadamente 20 minutos para que el elemento se enfríe.
- Volver a llenar el hervidor; luego use de manera normal y revise que el hervidor funciona correctamente.

Si el Hervidor No Funciona: Lleve a cabo estas simples revisiones antes de llamar al número de asistencia al cliente sin costo:

- ¿Puso el interruptor en posición de **ENCENDIDO (I)**?
- Si el hervidor calienta pero no hierve, puede necesitar descalcificar.
- ¿Se ha encendido accidentalmente el hervidor sin haberse llenado con agua o se dejó hervir hasta secarse? Ponga el interruptor en **APAGADO (O)**, espere 20 minutos, e intente de nuevo.
- ¿Está conectado firmemente el cable en la toma y el hervidor está firmemente sentada en la base?

Filtro de Malla: La calcificación es causada por la cal y el calcio en el agua dura. El filtro de malla prevendrá que estas partículas suspendidas sean vertidas del hervidor. El filtro debe ser limpiado periódicamente para asegurar un desempeño óptimo. Para limpiar el filtro, desconecte el hervidor y permita enfriar. Con cuidado cepille el filtro con un cepillo de dientes limpio y húmedo. Enjuague el cepillo de dientes y repita si fuera necesario.



Grupo HB PS, S.A. de C.V.
Monte Elbruz 124-301
Colonia Palmitas, Delegación Miguel Hidalgo
C.P. 11560, México, Distrito Federal
01-800-71-16-100

PÓLIZA DE GARANTÍA

PRODUCTO:	MARCA:		MODELO:
Grupo HB PS, S.A. de C.V. cuenta con una Red de Centros de Servicio Autorizada, por favor consulte en la lista anexa el nombre y dirección de los establecimientos en la República Mexicana en donde usted podrá hacer efectiva la garantía, obtener partes, componentes, consumibles y accesorios; así como también obtener servicio para productos fuera de garantía. Para mayor información llame sin costo: Centro de Atención al consumidor: 01 800 71 16 100			
Grupo HB PS, S.A. de C.V. le otorga a partir de la fecha de compra: GARANTÍA DE 1 AÑO.			
COBERTURA			
<ul style="list-style-type: none">• Esta garantía ampara, todas las piezas y componentes del producto que resulten con defecto de fabricación incluyendo la mano de obra.• Grupo HB PS, S.A. de C.V. se obliga a reemplazar, reparar o reponer, cualquier pieza o componente defectuoso; proporcionar la mano de obra necesaria para su diagnóstico y reparación, todo lo anterior sin costo adicional para el consumidor.• Esta garantía incluye los gastos de transportación del producto que deriven de su cumplimiento dentro de su red de servicio.			
LIMITACIONES			
<ul style="list-style-type: none">• Esta garantía no ampara el reemplazo de piezas deterioradas por uso o por desgaste normal, como son: cuchillas, vasos, vasos, filtros, etc.• Grupo HB PS, S.A. de C.V. no se hace responsable por los accidentes producidos a consecuencia de una instalación eléctrica defectuosa, ausencia de toma de tierra, clavija de enchufe en mal estado, etc.			
EXCEPCIONES			
Esta garantía no será efectiva en los siguientes casos: <ul style="list-style-type: none">a) Cuando el producto se hubiese utilizado en condiciones distintas a las normales. (Uso industrial, semi-industrial o comercial.)b) Cuando el producto no hubiese sido operado de acuerdo con el instructivo de uso.c) Cuando el producto hubiese sido alterado o reparado por personas no autorizadas por Grupo HB PS, S.A. de C.V. el fabricante nacional, importador o comercializador responsable respectivo.d) Esta garantía pierde su validez si el producto es utilizado en un medio diferente a una vivienda unifamiliar o se somete a cualquier voltaje o forma de onda diferente a la especificada en la etiqueta de clasificación (ej., 120V ~ 60 Hz). El consumidor puede solicitar que se haga efectiva la garantía ante la propia casa comercial donde adquirió su producto, siempre y cuando Grupo HB PS, S.A. de C.V. no cuente con talleres de servicio.			

PROCEDIMIENTO PARA HACER EFECTIVA LA GARANTÍA

- Para hacer efectiva la garantía no deben exigirse mayores requisitos que la presentación del producto y la póliza correspondiente, debidamente sellada por el establecimiento que lo vendió.
- Para hacer efectiva la garantía, lleve su aparato al Centro de Servicio Autorizado más cercano a su domicilio (consulte la lista anexa).
- Si no existe Centro de Servicio Autorizado en su localidad llame a nuestro Centro de Atención al Consumidor para recibir instrucciones de como hacer efectiva su garantía.
- El tiempo de reparación, en ningún caso será mayor de 30 días naturales contados a partir de la fecha de recepción del producto en nuestros Centros de Servicio Autorizados.
- En caso de que el producto haya sido reparado o sometido a mantenimiento y el mismo presente deficiencias imputables al autor de la reparación o del mantenimiento dentro de los treinta días naturales posteriores a la entrega del producto al consumidor, éste tendrá derecho a que sea reparado o mantenido de nuevo sin costo alguno. Si el plazo de la garantía es superior a los treinta días naturales, se estará a dicho plazo.
- El tiempo que duren las reparaciones efectuadas al amparo de la garantía no es computable dentro del plazo de la misma. Cuando el bien haya sido reparado se iniciará la garantía respecto de las piezas repuestas y continuará con relación al resto. En el caso de reposición del bien deberá renovarse el plazo de la garantía.

DÍA__ MES__ AÑO__

Si desea hacer comentarios o sugerencias con respecto a nuestro servicio o tiene alguna queja derivada de la atención recibida en alguno de nuestros Centros de Servicio Autorizados, por favor dirigirse a:

GERENCIA INTERNACIONAL DE SERVICIO
01 800 71 16 100
Email: mexico.service@hamiltonbeach.com.mx

RED DE CENTROS DE SERVICIO AUTORIZADA GRUPO HB PS, S.A. DE C.V.

Distrito Federal

ELECTRODOMÉSTICOS

Av. Plutarco Elías Calles No. 1499
Zacahuiztco MEXICO 09490 D.F.
Tel: 01 55 5235 2323 • Fax: 01 55 5243 1397

CASA GARCIA

Av. Patriotismo No. 875-B
Mixcoac MEXICO 03910 D.F.
Tel: 01 55 5563 8723 • Fax: 01 55 5615 1856

Nuevo Leon

FERNANDO SEPULVEDA REFACCIONES

Ruperto Martínez No. 238 Ote.
Centro MONTERREY, 64000 N.L.
Tel: 01 81 8343 6700 • Fax: 01 81 8344 0486

Jalisco

SERVICIOS DE MANTENIMIENTO CASTILLO

Garibaldi No. 1450
Ladrón de Guevara
GUADALAJARA 44660 Jal.
Tel: 01 33 3825 3480 • Fax: 01 33 3826 1914

Chihuahua

DISTRIBUIDORA TURMIX

Av. Paseo Triunfo de la Rep. No. 5289 Local 2 A.
Int. Hipermart
Alamos de San Lorenzo
CD. JUAREZ 32340 Chih.
Tel: 01 656 617 8030 • Fax: 01 656 617 8030



Modelos:
40865, 40865C

Tipo:
K39

Características Eléctricas:
120V~ 60Hz 1500W

Los modelos incluidos en el instructivo de Uso y Cuidado pueden ir seguidos o no por un sufijo correspondiente a una o varias letras del alfabeto y sus combinaciones, separadas o no por un espacio, coma, diagonal, o guión. Como ejemplos los sufijos pueden ser: "Y" y/o "MX" y/o "MXY" y/o "Z".