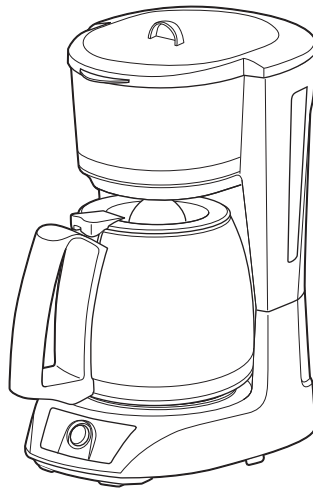


**Proctor Silex**

Coffeemaker  
Cafetière  
Cafetera



**840229100**

**READ BEFORE USE  
LIRE AVANT UTILISATION  
LEA ANTES DE USAR**

English.....	2
USA: 1-800-851-8900	
<a href="http://www.proctorsilex.com">www.proctorsilex.com</a>	
Français.....	11
Canada : 1-800-267-2826	
<a href="http://www.proctorsilex.ca">www.proctorsilex.ca</a>	
Español .....	21
México: 01 800 71 16 100	
<a href="http://www.proctorsilex.com.mx">www.proctorsilex.com.mx</a>	

**Le invitamos a leer cuidadosamente  
este instructivo antes de usar su  
aparato.**

## IMPORTANT SAFEGUARDS

When using electrical appliances, basic safety precautions should always be followed to reduce the risk of fire, electric shock, and/or injury to persons, including the following:

- 1.** Read all instructions.
- 2.** Do not touch hot surfaces. Use handles or knobs. Care must be taken, as burns can occur from touching hot parts or from spilled, hot liquid.
- 3.** To protect against electric shock, do not place cord, plug, or coffeemaker in water or other liquid.
- 4.** Close supervision is necessary when any appliance is used by or near children.
- 5.** Unplug from outlet when the coffeemaker is not in use and before cleaning. Allow to cool before putting on or taking off parts and before cleaning the appliance.
- 6.** Coffeemaker must be operated on a flat surface away from the edge of counter to prevent accidental tipping.
- 7.** Do not operate any appliance with a damaged cord or plug, or after the appliance malfunctions or is dropped or damaged in any manner. Call our toll-free customer service number for information on examination, repair, or adjustment.
- 8.** The use of accessory attachments not recommended by the appliance manufacturer may cause injuries.
- 9.** Do not use outdoors.
- 10.** Do not let cord hang over edge of table or counter or touch hot surfaces, including stove.
- 11.** The carafe is designed for use with this coffeemaker. It must never be used on a range top or in a microwave oven.
- 12.** Do not set a hot carafe on a wet or cold surface.
- 13.** Do not use a cracked carafe or one with loose or weakened handle.
- 14.** Do not clean carafe with cleansers, steel wool pads, or other abrasive materials.

15. Be certain carafe lid is securely in place during brew cycle and when pouring coffee. Do not use force when placing lid on carafe.
16. Do not place coffeemaker on or near a hot gas or electric burner or in a heated oven.
17. To disconnect coffeemaker, turn controls to OFF (O) and then remove plug from wall outlet.
18. **WARNING:** To reduce the risk of fire or electric shock, do not remove the bottom cover. No user-serviceable parts are inside. Repair should be done by authorized service personnel only.
19. Do not use appliance for other than intended use.

## **SAVE THESE INSTRUCTIONS!**

### **Other Consumer Safety Information**

**This appliance is intended for household use only.**

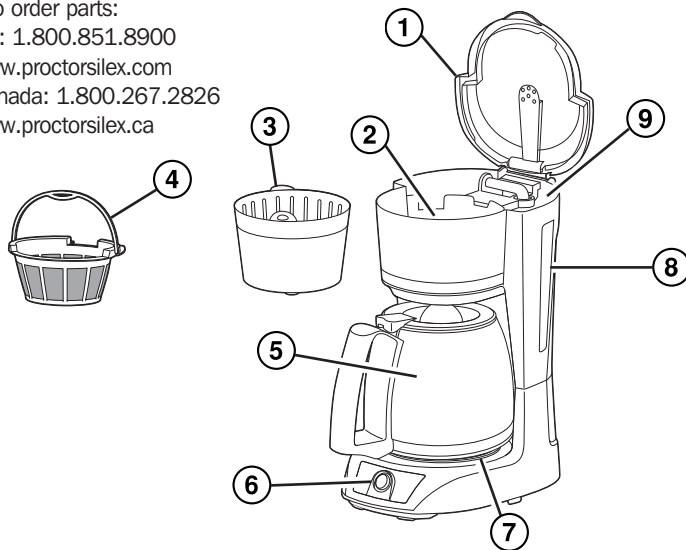
**WARNING!** Shock Hazard: This appliance has a polarized plug (one wide blade) that reduces the risk of electric shock. The plug fits only one way into a polarized outlet. Do not defeat the safety purpose of the plug by modifying the plug in any way or by using an adapter. If the plug does not fit fully into the outlet, reverse the plug. If it still does not fit, have an electrician replace the outlet.

The length of the cord used on this appliance was selected to reduce the hazards of becoming tangled in or tripping over a longer cord. If a longer cord is necessary, an approved extension cord may be used. The electrical rating of the extension cord must be equal to or greater than the rating of the appliance. Care must be taken to arrange the extension cord so that it will not drape over the countertop or tabletop where it can be pulled on by children or accidentally tripped over.

To avoid an electrical circuit overload, do not use another high-wattage appliance on the same circuit with this appliance.

## Parts and Features

\*To order parts:  
US: 1.800.851.8900  
www.proctorsilex.com  
Canada: 1.800.267.2826  
www.proctorsilex.ca



**NOTE:** Picture references major components for all coffeemakers covered by these instructions.

- |  |                    |
|--|--------------------|
| 1. Lid                                       | 5. Carafe*         |
| 2. Brew Basket Well                          | 6. Power Switch    |
| 3. Brew Basket*                              | 7. Keep-Hot Plate  |
| 4. Permanent Filter*<br>(optional accessory) | 8. Water Window    |
|  | 9. Water Reservoir |

## How to Make Coffee

**⚠ WARNING** **Burn Hazard.**

To avoid hot coffee overflowing from the brew basket:

- When using decaffeinated coffee, do not exceed the coffee manufacturer's recommended serving amount.
- Press firmly on lid to ensure the lid is completely closed.

If brew basket overflow occurs, unplug coffeemaker and allow coffee in brew basket to cool before removing brew basket.

1. Before first use, clean coffeemaker by following steps listed in "To Clean the Inside of the Coffeemaker."
2. Place brew basket in brew basket well. Ensure brew basket is fully seated.
3. Place a cupcake-style paper filter in brew basket. A permanent filter may also be used.
4. For each cup of coffee being made, place one level Tablespoon of coffee into filter.
5. Fill carafe with the desired amount of cold tap water.
6. Lift lid and pour water from carafe into reservoir.  
**NOTE:** Do not fill past the 12-cup (60 ounces) mark.
7. Place carafe, with carafe lid attached, on keep-hot plate.
8. Close lid. Press firmly on lid to ensure that it is completely closed.
9. Turn switch to ON (I). A lighted switch indicates coffeemaker is on. Turn switch to OFF (O) and unplug when finished.

## Features

### **Pause 'N Serve**

This feature allows you to pour a cup of coffee before the entire brew cycle has completed. By removing the carafe, the flow of coffee will temporarily stop. The flow of coffee will resume when the carafe is returned to the keep-hot plate.

**Do not remove carafe for more than 20 seconds or brew basket may overflow.**

**WARNING!** Burn Hazard.

Return carafe to keep-hot plate within 20 seconds. Hot water continues to flow into the brew basket when this feature is used. If brew basket overflow occurs, unplug coffeemaker and allow coffee in brew basket to cool before removing brew basket.

### **Permanent Filter (optional accessory)**

The permanent filter takes the place of disposable paper filters. Place the permanent filter in the brew basket with the wave section facing the rear of coffeemaker. Rinse the permanent filter in hot water before first use. Clean the permanent filter under hot running water and let dry. Permanent filter can be placed in top rack of dishwasher.

## Usage Tips

- All coffees are made from either arabica beans or robusta beans, or some combination of both. Arabica beans are slightly more expensive, but tend to produce better-tasting coffee.
- Ground coffee will become stale much faster than whole beans. If buying preground coffee, choose a package with the latest expiration date or a smaller quantity.
- If grinding whole beans, set your coffee grinder on a fine/medium grind. This will yield the best-tasting grounds. Try to use freshly ground coffee within about a week of grinding.
- Using a water filter, filtered water, or bottled water will yield better-tasting coffee than tap water.
- Use approximately 1 Tablespoon of grounds for each cup of coffee being made. To avoid overflow, use slightly less grounds (3/4 Tablespoon [11 ml]) when brewing decaf or flavored coffees. Also, be aware that using coffee that is ground too finely may also cause the filter basket to overflow.
- Make sure your coffeemaker is clean. See “To Clean the Inside of the Coffeemaker” section.

## Care and Cleaning

All coffeemakers should be cleaned at least once a month (once a week for areas with hard water).

### **To Clean the Inside of the Coffeemaker:**

1. Place empty carafe with lid closed on keep-hot plate.
2. Pour 1 pint (2 cups/500 ml) vinegar into water reservoir.
3. Press ON (I).
4. Turn OFF (O) after 20 seconds and wait 30 minutes.
5. Press ON (I). The unit will automatically turn off when brew cycle is completed. When cool, empty carafe and rinse.
6. Run 2–3 more brew cycles with CLEAN WATER only. Allow to cool between cycles.
7. Wash carafe and brew basket by hand in hot, soapy water. Rinse well and dry.

### **To Clean Carafe and Brew Basket:**

Wash carafe by hand in hot, soapy water or in top rack of dishwasher. To remove carafe lid, push hinge part of lid to one side and then gently but firmly twist lid. The pin will release from hinge. To replace lid, put one side of lid hinge on one of pins and then snap onto other pin.

To remove brew basket, open lid and lift straight up. Brew basket and permanent filter may be washed by hand or in top rack of dishwasher.



## Carafe Safety Precautions



This symbol alerts you to the potential danger for personal injury if you fail to read and follow these safety precautions.



This symbol reminds you that glass is fragile and can break which could result in personal injury.

- Do not use a cracked carafe or a carafe having a loose or weakened handle.
- This carafe is designed to be used only on the keep-hot plate of your coffeemaker. Do not use on a gas or electric rangetop, or in a microwave or conventional oven.
- To avoid breakage, handle carafe with care. Avoid impact. Glass will break as a result of impact. Use care when filling with water to avoid hitting faucet.
- Do not place hot carafe on cool or wet surface. Allow to cool before washing or adding liquids.
- Do not set empty carafe on a hot heating surface.
- Do not clean with steel wool pads, abrasive cleanser, or any other materials that may scratch.
- Do not place hands inside carafe. When handling, be careful if wearing any hand jewelry, especially diamond rings. Jewelry can scratch the glass, which increases possibility of breakage.
- Do not bump, scratch, or boil dry.
- Discard carafe if it is cracked, scratched, or heated while empty for an extended period of time.
- To avoid accidents, do not pour in the direction of people.
- If stirring in the carafe, use only wooden, plastic, or rubber utensils. Do not use metal utensils.
- Follow the above safety precautions carefully to avoid serious burn injuries which may result if breakage occurs while carafe holds heated liquids.

#### LIMITED WARRANTY

This warranty applies to products purchased and used in the U.S. and Canada. This is the only express warranty for this product and is in lieu of any other warranty or condition.

This product is warranted to be free from defects in material and workmanship for a period of one (1) year from the date of original purchase. During this period, your exclusive remedy is repair or replacement of this product or any component found to be defective, at our option; however, you are responsible for all costs associated with returning the product to us and our returning a product or component under this warranty to you. If the product or component is no longer available, we will replace with a similar one of equal or greater value.

This warranty does not cover glass, filters, wear from normal use, use not in conformity with the printed directions, or damage to the product resulting from accident, alteration, abuse, or misuse. This warranty extends only to the original consumer purchaser or gift recipient. Keep the original sales receipt, as proof of purchase is required to make a warranty claim. This warranty is void if the product is used for other than single-family household use or subjected to any voltage and waveform other than as specified on the rating label (e.g., 120V ~ 60 Hz).

We exclude all claims for special, incidental, and consequential damages caused by breach of express or implied warranty. All liability is limited to the amount of the purchase price. **Every implied warranty, including any statutory warranty or condition of merchantability or fitness for a particular purpose, is disclaimed except to the extent prohibited by law, in which case such warranty or condition is limited to the duration of this written warranty.** This warranty gives you specific legal rights. You may have other legal rights that vary depending on where you live. Some states or provinces do not allow limitations on implied warranties or special, incidental, or consequential damages, so the foregoing limitations may not apply to you.

To make a warranty claim, do not return this appliance to the store. Please call 1.800.851.8900 in the U.S. or 1.800.267.2826 in Canada or visit proctorsilex.com in the U.S. or proctorsilex.ca in Canada. For faster service, locate the model, type, and series numbers on your appliance.

## PRÉCAUTIONS IMPORTANTES

Pour utiliser un appareil électroménager, vous devez toujours prendre des mesures élémentaires de sécurité pour réduire le risque d'incendie, d'électrocution et/ou de blessure corporelle, en particulier les mesures suivantes :

- 1.** Lisez toutes les instructions.
- 2.** Ne toucher pas aux surfaces chaudes. Utiliser les poignées ou les boutons. Vous devez être très prudent car vous pourriez vous brûler en touchant des pièces chaudes ou en renversant un liquide chaud.
- 3.** Afin de vous prémunir contre les chocs électriques, ne plongez pas le cordon d'alimentation, la fiche ou la cafetière dans l'eau ou tout autre liquide.
- 4.** Surveiller attentivement les enfants lorsque ceux-ci utilisent l'appareil ou lorsqu'il est utilisé à proximité d'eux.
- 5.** Débrancher l'appareil de la prise de courant lorsque vous ne vous servez pas de la cafetière et avant de le nettoyer. Laisser-le refroidir avant d'enlever ou de remettre en place des pièces ou de nettoyer l'appareil.
- 6.** Lorsque la cafetière est en fonctionnement, elle doit toujours se trouver sur une surface plate et loin du bord du comptoir pour éviter tout renversement accidentel.
- 7.** Ne faites pas fonctionner un appareil avec un cordon ou une fiche endommagé, ou lorsque l'appareil ne fonctionne pas correctement, qu'il est tombé ou qu'il a été endommagé d'une manière quelconque. Appeler notre numéro sans frais de service à la clientèle pour des renseignements concernant l'examen, la réparation ou l'ajustement.
- 8.** L'utilisation d'accessoires qui ne sont pas recommandés par le fabricant de l'appareil peut entraîner des blessures.
- 9.** N'utiliser pas la cafetière à l'extérieur.
- 10.** Ne laisser pas le cordon pendre au bord d'une table ou d'un comptoir ou entrer en contact avec une surface chaude, y compris la cuisinière.

- 11.** La verseuse est conçue pour être utilisée avec cette cafetière. Elle ne doit jamais être utilisée sur la cuisinière ou dans un four à micro-ondes.
- 12.** Ne déposer pas une verseuse chaude sur une surface froide ou humide.
- 13.** N'utiliser pas de verseuse fissurée ou présentant une poignée desserrée ou en mauvais état.
- 14.** Ne nettoyez pas la verseuse avec des nettoyants, des tampons de laine d'acier ou d'autres matériaux abrasifs.
- 15.** Assurez-vous que le couvercle est bien fermé durant la préparation du café et lorsque vous le versez. Ne forcer pas en plaçant le couvercle sur la verseuse.
- 16.** Ne placer pas la cafetière près d'un brûleur électrique ou à gaz chaud ou dans un four chaud.
- 17.** Pour débrancher la cafetière, placer l'interrupteur à la position ARRÊT (O), puis enlever la fiche de la prise de courant.
- 18. AVERTISSEMENT :** Afin de diminuer le risque d'incendie ou de choc électrique, n'enlevez pas le couvercle du dessous. Il ne s'y trouve aucune pièce réparable. Les réparations ne doivent être effectuées que par un technicien autorisé.
- 19.** N'utiliser cet appareil qu'aux fins pour lesquelles il a été conçu.

**CONSERVEZ CES  
INSTRUCTIONS !**

## **Autres renseignements relatifs à la sécurité du consommateur**

**Cet appareil est destiné à un usage domestique uniquement.**

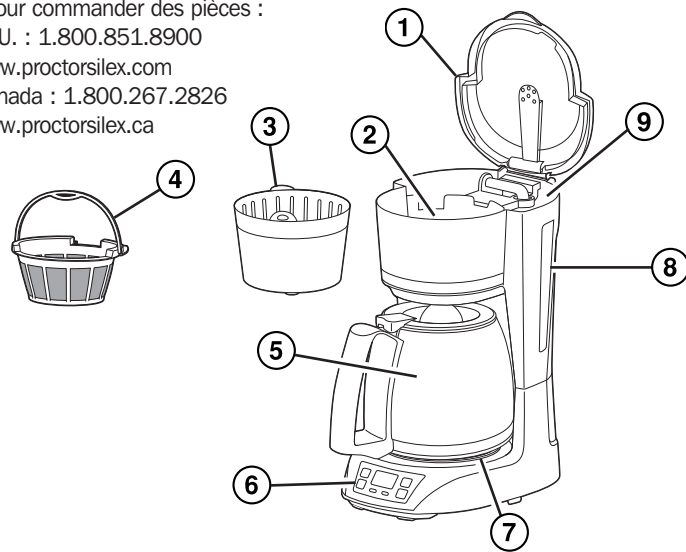
**AVERTISSEMENT !** Risque d'électrocution : Cet appareil électroménager possède une fiche polarisée (une broche large) qui réduit le risque d'électrocution. Cette fiche n'entre que dans un seul sens dans une prise polarisée. Ne contrecarrez pas l'objectif sécuritaire de cette fiche en la modifiant de quelque manière que ce soit ou en utilisant un adaptateur. Si vous ne pouvez pas insérer complètement la fiche dans la prise, inversez la fiche. Si elle refuse toujours de s'insérer, faire remplacer la prise par un électricien.

La longueur du cordon installé sur cet appareil a été sélectionnée afin de réduire les risques d'enchevêtrement ou de faux pas causés par un fil trop long. L'utilisation d'une rallonge approuvée est permise si le cordon est trop court. Les caractéristiques électriques de la rallonge doivent être équivalentes ou supérieures aux caractéristiques de l'appareil. Prendre toutes les précautions nécessaires pour installer la rallonge de manière à ne pas la faire courir sur le comptoir ou sur une table pour éviter qu'un enfant ne tire sur le cordon ou trébuche accidentellement.

Pour éviter la surcharge du circuit électrique, ne pas utiliser un autre appareil à haute puissance sur le même circuit que cet appareil.

## Pièces et caractéristiques

\*Pour commander des pièces :  
É.-U. : 1.800.851.8900  
[www.proctorsilex.com](http://www.proctorsilex.com)  
Canada : 1.800.267.2826  
[www.proctorsilex.ca](http://www.proctorsilex.ca)



**REMARQUE :** L'illustration fait référence aux composants principaux pour toutes les cafetières couvertes par ces instructions.

- |  |                            |
|--|----------------------------|
| 1. Couvercle                                   | 5. Verseuse*               |
| 2. Puits du panier-filtre                      | 6. Interrupteur            |
| 3. Panier-filtre*                              | 7. Plaque chauffante       |
| 4. Filtre permanent*<br>(accessoire en option) | 8. Fenêtre du niveau d'eau |
|  | 9. Réservoir d'eau         |

## Préparation du café

### **▲ AVERTISSEMENT** Risque de brûlure :

Pour empêcher le café de déborder du panier-filtre :

- Lors de l'utilisation de café décaféiné, ne dépasser pas la quantité recommandée par le fabricant de café.
- Appuyer fermement sur le couvercle pour s'assurer qu'il est bien fermé.

Si le panier-filtre déborde, débrancher la cafetière et laisser le café refroidir dans le panier-filtre avant de retirer le panier-filtre.

1. Avant la première utilisation, nettoyer la cafetière en suivant les étapes énumérées le chapitre « Intérieur de la cafetière ».
2. Placer le panier-filtre dans le puits du panier-filtre. S'assurer que le panier-filtre est bien en place.
3. Placer un filtre à café de type « petit gâteau » ou filtre permanent dans le panier-filtre.
4. Pour chaque tasse de café à préparer, mettre une cuiller à soupe rase de café dans le filtre.
5. Mettre la quantité désirée d'eau froide du robinet dans la verseuse.
6. Soulever le couvercle et verser l'eau de la verseuse dans le réservoir. **REMARQUE :** Ne pas remplir au-delà de la marque de 12 tasses (60 onces/1,8 L).
7. Placer la verseuse munie de son couvercle sur la plaque chauffante.
8. Fermer le couvercle. Appuyer fermement sur le couvercle pour s'assurer qu'il est bien fermé.
9. Tourner le commutateur à la position mise en marche (I). Un commutateur illuminé indique que la cafetière est en marche. Tourner le commutateur à la position ARRÊT (O) et débrancher dès la fin de l'utilisation.

## Caractéristiques

### **Pause et service**

Cette caractéristique vous permet de verser une tasse de café avant l'achèvement du cycle d'infusion complet. Retirer la verseuse interrompt momentanément l'écoulement du café. L'écoulement continue une fois la verseuse replacée sur la plaque chauffante.

**Ne pas retirer la verseuse plus de 20 secondes sinon le panier-filtre risque de déborder.**

**AVERTISSEMENT !** Risque de brûlure.

Ramener la verseuse sur la plaque chauffante dans les 20 secondes. L'eau chaude continue de couler dans le panier-filtre lorsque cette fonction est utilisée. Si le panier-filtre déborde, débrancher la cafetière et laisser le café refroidir dans le panier-filtre avant de retirer le panier-filtre.

### **Filtre permanent (accessoire en option)**

Le filtre permanent remplace les filtres jetables en papier. Placer le filtre permanent dans le panier-filtre avec la section ondulée dirigée vers l'arrière de la cafetière. Rincer le filtre permanent à l'eau chaude avant la première utilisation. Nettoyer le filtre permanent à l'eau chaude. Laisser-le sécher. Le filtre permanent peut être placé dans le panier supérieur d'un lave-vaisselle automatique.



## Conseils

- Tous les cafés sont faits à partir de grains arabica ou robusta ou une combinaison des deux. Les grains Arabica sont légèrement plus coûteux, mais ont tendance à produire le meilleur café.
- Le café moulu s'évente beaucoup plus rapidement que les grains entiers. Si vous achetez du café moulu, choisissez un paquet avec la date d'expiration la plus tardive ou une plus petite quantité.
- Pour moulin des grains entiers, régler votre moulin à café sur un réglage fine / moyen. Ceci donnera des moutures au meilleur arôme. Essayer d'utiliser du café fraîchement moulu dans la semaine qui suit.
- Utiliser un filtre à eau, de l'eau filtrée ou en bouteille donne un café de meilleur arôme que d'utiliser de l'eau du robinet.
- Utiliser environ 1 cuillère à soupe (15 ml) de café moulu pour chaque tasse de café à infuser. Pour le café décaféiné et les cafés aromatisés, utiliser un peu moins de café moulu (3/4 cuillère à soupe [11 ml]) pour éviter les débordements. D'autre part, utiliser du café moulu trop finement peut causer le débordement du panier-filtre.
- Assurez-vous que la cafetière est propre. Consulter le chapitre « Intérieur de la cafetière ».

## Entretien et nettoyage

Toutes les cafetières doivent être nettoyées au moins une fois par mois (une fois par semaine pour les zones à eau calcaire).

### **Intérieur de la cafetière :**

1. Placer la verseuse vide avec le couvercle fermé sur la plaque chauffante.
2. Verser un demi-litre de vinaigre blanc normal dans le réservoir.
3. Appuyer sur MARCHE (I).
4. Appuyer sur ARRÊT (O) après 20 secondes et attendre 30 minutes.
5. Appuyer sur MARCHE (I). Cet appareil se met hors tension automatiquement dès la fin du cycle d'infusion. Quand il a refroidi, videz la verseuse et rincez.
6. Faites fonctionner 2-3 autres cycles d'infusion avec seulement de L'EAU PROPRE. Laisser refroidir entre les cycles.
7. Laver la verseuse et le panier-filtre à la main dans de l'eau chaude savonneuse. Rincer bien et sécher.

### **Pour nettoyer la verseuse et le panier-filtre :**

Laver la verseuse à la main dans de l'eau chaude savonneuse ou dans le panier supérieur d'un lave-vaisselle. Pour enlever le couvercle de la verseuse, pousser la partie de la charnière du couvercle sur un côté, puis tordre doucement mais fermement le couvercle. La goupille se dégagera de la charnière. Pour réinstaller le couvercle, pousser un côté de la charnière du couvercle sur l'une des goupilles, puis emboîter sur l'autre goupille.

Pour retirer le panier-filtre, ouvrir le couvercle et soulever tout droit. Le panier-filtre et le filtre permanent peut être lavé à la main ou dans le panier supérieur du lave-vaisselle.

## Précautions à prendre avec la verseuse



Ce symbole vous indique les dangers possibles de blessures corporelles si vous omettez de lire et de suivre ces précautions de sécurité.



Ce symbole vous rappelle que le verre est fragile et qu'une brisure peut entraîner des blessures corporelles.

- N'utiliser pas une verseuse fêlée ou dont la poignée est desserrée.
- Cette verseuse est conçue pour être utilisée uniquement sur la plaque chauffante de votre cafetière. Éviter de la faire fonctionner sur le dessus d'une cuisinière électrique ou à gaz, ou dans un four à micro-ondes ou conventionnel.
- Pour éviter de la briser, manipuler la verseuse avec soin. Éviter tout impact car le verre cassera. Lorsque vous la remplissez d'eau, agir avec précaution pour éviter de heurter un robinet.
- Ne placer pas la verseuse chaude sur une surface froide ou humide. Laisser-la refroidir avant de la nettoyer ou d'y verser un liquide.
- Ne laisser pas une verseuse vide sur une surface chauffante.
- Éviter de nettoyer la verseuse avec des produits qui égratignent comme les tampons en laine d'acier ou les produits nettoyants abrasifs.
- N'insérer pas les mains dans la verseuse. Manipuler celle-ci avec soin si vous portez des bijoux, particulièrement des bagues avec diamants. Les bijoux peuvent égratigner le verre, ce qui augmente la possibilité de casse.
- Éviter de heurter, d'égratigner la cafetière ou de laisser l'eau s'évaporer entièrement.
- Jeter immédiatement la verseuse lorsque celle-ci est craquelée, égratignée, ou chauffée à vide durant une longue période.
- Afin d'éviter les accidents, ne verser pas le liquide en faisant face aux gens.
- Pour remuer le liquide dans la verseuse, n'utiliser que des ustensiles en plastique, en bois ou en caoutchouc. N'utiliser pas d'ustensiles en métal.
- Veuillez suivre à la lettre ces précautions de sécurité pour éviter toute brûlure grave qui pourrait être causée par le bris d'une verseuse remplie de liquide chaud.

#### GARANTIE LIMITÉE

Cette garantie s'applique aux produits achetés et utilisés aux É.-U. et au Canada. C'est la seule garantie expresse pour ce produit et est en lieu et place de tout autre garantie ou condition.

Ce produit est garanti contre tout défaut de matériaux et de main-d'oeuvre pour une période de un (1) an à compter de la date d'achat d'origine. Au cours de cette période, votre seul recours est la réparation ou le remplacement de ce produit ou tout composant s'avérant défectueux, à notre gré, mais vous êtes responsable de tous les coûts liés à l'expédition du produit et le retour d'un produit ou d'un composant dans le cadre de cette garantie. Si le produit ou un composant n'est plus offert, nous le remplacerons par un produit similaire de valeur égale ou supérieure.

Cette garantie ne couvre pas le verre, les filtres, l'usure d'un usage normal, l'utilisation non conforme aux directives imprimées, ou des dommages au produit résultant d'un accident, modification, utilisation abusive ou incorrecte. Cette garantie s'applique seulement à l'acheteur original ou à la personne l'ayant reçu en cadeau. La présentation du reçu de vente d'origine comme preuve d'achat est nécessaire pour faire une réclamation au titre de cette garantie. Cette garantie s'annule si le produit est utilisé autrement que par une famille ou si l'appareil est soumis à toute tension ou forme d'onde différente des caractéristiques nominales précisées sur l'étiquette (par ex. : 120 V ~ 60 Hz).

Nous excluons toutes les réclamations au titre de cette garantie pour les dommages spéciaux, consécutifs et indirects causés par la violation de garantie expresse ou implicite. Toute responsabilité est limitée au prix d'achat. **Chaque garantie implicite, y compris toute garantie ou condition de qualité marchande ou d'adéquation à un usage particulier, est exonérée, sauf dans la mesure interdite par la loi, auquel cas la garantie ou condition est limitée à la durée de cette garantie écrite.** Cette garantie vous donne des droits légaux précis. Vous pouvez avoir d'autres droits qui varient selon l'endroit où vous habitez. Certaines provinces ne permettent pas les limitations sur les garanties implicites ou les dommages spéciaux ou indirects de telle sorte que les limitations ci-dessus ne s'appliquent peut-être pas à votre cas.

Ne pas retourner cet appareil au magasin lors d'une réclamation au titre de cette garantie. Téléphoner au 1.800.851.8900 aux É.-U. ou au 1.800.267.2826 au Canada ou visiter le site internet [www.proctorsilex.com](http://www.proctorsilex.com) aux É.-U. ou [www.proctorsilex.ca](http://www.proctorsilex.ca) au Canada. Pour un service plus rapide, trouvez le numéro de modèle, le type d'appareil et les numéros de série sur votre appareil.

## SALVAGUARDIAS IMPORTANTES

Cuando utilice artefactos eléctricos, siempre deben seguirse precauciones de seguridad básicas a fin de reducir el riesgo de incendio, descarga eléctrica, y/o lesiones a personas, incluyendo las siguientes:

- 1.** Lea todas las instrucciones.
- 2.** Verifique que el voltaje de su instalación corresponda con el del producto.
- 3.** No toque superficies calientes. Use los mangos o las perillas. Es importante tener cuidado ya que pueden ocurrir quemaduras al tocar partes calientes o como resultado del derrame de líquido calientes.
- 4.** Para protegerse contra choque eléctrico, no coloque el cable, el enchufe ni la cafetera en agua ni en ningún otro líquido.
- 5.** Se requiere una supervisión rigurosa cuando niños utilicen aparatos o cuando éstos se estén utilizando cerca de niños.
- 6.** Desenchufe del tomacorriente cuando la cafetera no se estén usando y antes de la limpieza. Deje que se enfríe antes de colocar o sacar alguna pieza, y antes de limpiar el aparato.
- 7.** La cafetera debe ser operada sobre una superficie plana lejos del borde de la mesa o mostrador para evitar que se vuelque accidentalmente.
- 8.** No opere ningún aparato eléctrico si el cable o el enchufe están averiados, después de un mal funcionamiento del aparato, o si éste se ha caído o averiado de alguna forma. Llame a nuestro número gratuito de servicio al cliente para información sobre examinación, reparación o ajuste.
- 9.** El uso de aditamentos de accesorio no recomendados por el fabricante del aparato puede provocar lesiones personales.
- 10.** No lo use al aire libre.
- 11.** No deje que el cable cuelgue sobre el borde de una mesa o de un mostrador, o que toque alguna superficie caliente, incluyendo la estufa.

- 12.** La jarra está diseñada para utilizarse con esta cafetera eléctrica. Nunca debe ser utilizada encima de una estufa o en un horno de microondas.
- 13.** Nunca deposite la jarra caliente sobre una superficie húmeda o fría.
- 14.** No utilice una jarra quebrada o una jarra con una manija floja o débil.
- 15.** No limpie la jarra con limpiadores, estropajos de fibra metálica u otros materiales abrasivos.
- 16.** Asegúrese de que la tapa de la jarra esté firme en posición durante el ciclo de preparación del café y cuando lo esté vertiendo; no emplee fuerza cuando coloque la tapa en la jarra.
- 17.** No coloque la cafetera sobre o cerca de un quemador a gas o eléctrico caliente ni en un horno caliente.
- 18.** Para desconectar la cafetera, coloque los controles en la posición APAGADA (O) y luego retire el enchufe del tomacorriente.
- 19. ADVERTENCIA:** Para reducir el riesgo de incendio o choque eléctrico, no retire la cubierta inferior. El interior del aparato no contiene piezas que se puedan reparar. Las reparaciones deberán ser realizadas solamente por personal de servicio autorizado.
- 20.** No use el aparato para ningún otro fin que no sea el indicado.

**¡GUARDE ESTAS  
INSTRUCCIONES!**

## **Otra Información de Seguridad para el Cliente**

**Este aparato ha sido diseñado solamente para uso doméstico.**

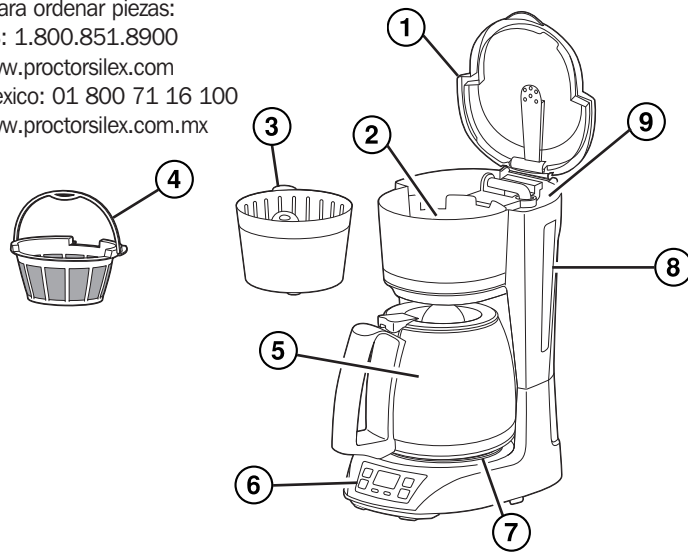
**¡ADVERTENCIA!** Peligro de Descarga Eléctrica: Este aparato cuenta con un enchufe polarizado (una pata más ancha) que reduce el riesgo de una descarga eléctrica. El enchufe embona únicamente en una dirección dentro de un tomacorriente polarizado. No trate de obviar el propósito de seguridad del enchufe modificándolo de alguna manera o utilizando un adaptador. Si el enchufe no entra completamente en la toma, invierta el enchufe. Si aún no entra, haga que un electricista reemplace la toma.

El largo del cable que se usa en este aparato fue seleccionado para reducir el peligro de que alguien se enganche o tropiece con un cable más largo. Si es necesario usar un cable más largo, se podrá usar un cable de extensión aprobado. La clasificación eléctrica nominal del cable de extensión debe ser igual o mayor que la clasificación nominal del aparato. Es importante tener cuidado de colocar el cable de extensión para que no se pliegue sobre el mostrador o la mesera en donde niños puedan tirar del mismo o tropezarse accidentalmente.

Para evitar una sobrecarga eléctrica del circuito, no use otro aparato de alto voltaje en el mismo circuito con este aparato.

## Piezas y Características

\*Para ordenar piezas:  
US: 1.800.851.8900  
www.proctorsilex.com  
Mexico: 01 800 71 16 100  
www.proctorsilex.com.mx



**NOTA:** La imagen hace referencia a los componentes principales de todas las cafeteras cubiertas por estas instrucciones.

- |   |   |
|---|---|
| <b>1.</b> Tapa  | <b>6.</b> Interruptor de Energía              |
| <b>2.</b> Fuente del Portafiltros                     | <b>7.</b> Placa que Mantiene Caliente el Café |
| <b>3.</b> Portafiltros*                               | <b>8.</b> Indicador de Nivel de Agua          |
| <b>4.</b> Filtro Permanente*<br>(accessorio optional) | <b>9.</b> Depósito de Agua                    |
| <b>5.</b> Jarra*                                      |   |



## Cómo Preparar Café

### **⚠ ADVERTENCIA Peligro de Quemaduras:**

Para evitar que el café caliente se desborde del portafiltros:

- Cuando use café descafeinado, no exceda la cantidad de café al servir que recomienda el fabricante.
- Presione firmemente la tapa para cerciorarse de que esté completamente cerrada.

Si el portafiltros se desborda, desconecte la cafetera y permita que el café en el portafiltros se enfríe antes de quitar el portafiltros.

1. Antes de su primer uso, limpie la cafetera siguiendo los pasos enlistados en la sección “Para Limpiar el Interior de la Cafetera”.
2. Coloque el portafiltros dentro de la fuente del portafiltros. Asegúrese de que el portafiltros esté completamente asentado.
3. Coloque el filtro de papel estilo moldecitos de magdalenas o filtro permanente dentro del portafiltros.
4. Por cada taza de café que desee preparar, coloque en el filtro una cucharada grande al ras de café.
5. Llene la jarra con la cantidad deseada de agua fría del grifo.
6. Levante la tapa y vierta el agua de la jarra en el depósito.  
**NOTA:** No llene más que la marca de 12 tazas (60 oz./1.8 L).
7. Coloque la jarra, con la tapa puesta, sobre la placa que mantiene caliente el café.
8. Cierre la tapa. Presione firmemente sobre la tapa para asegurarse de que esté completamente cerrada.
9. Ponga el interruptor en ENCENDIDO (I). Un interruptor iluminado indica que la cafetera está encendida. Ponga el interruptor en APAGADO (O) y desconecte cuando acabe.

## Características

### **Pausa al Servir**

Esta característica le permite verter una taza de café antes de que haya terminado el ciclo completo de preparación del café. Al sacar la jarra se detendrá temporalmente el flujo de café, y se reanudará cuando vuelva a colocar la jarra sobre la placa que mantiene caliente el café.

**No saque la jarra por más de 20 segundos, o se puede derramar el portafiltros.**

**¡ADVERTENCIA!** Peligro de Quemaduras.

Devuelva la jarra a la placa que mantiene caliente el café dentro de un plazo de 20 segundos. El agua caliente continua fluyendo hacia el portafiltros cuando se usa esta función. Si el portafiltros se desborda, desconecte la cafetera y permita que el café en el portafiltros se enfríe antes de quitar el portafiltros.

### **Filtro Permanente (accessorio opcional)**

El filtro permanente cumple la función de los filtros de papel desechables. Coloque el filtro permanente en el portafiltros con la sección de onda orientada hacia la parte posterior de la cafetera. Antes de usarlo por primera vez, enjuague el filtro permanente con agua caliente. Para limpiar el filtro permanente, haga correr agua caliente sobre el mismo y luego déjelo secar. El filtro permanente se puede lavar colocándolo en la rejilla superior de una lavavajillas automática.

## Consejos

- Todos los cafés están hechos de granos de arábica o robusta, o de una combinación de ambos. Los granos de arábica son un poco más caros pero tienden a producir un café de mejor sabor.
- El café molido se pone rancio más rápido que los granos enteros. Si compra café premolido, elija un paquete con la fecha de vencimiento más alejada o de menor cantidad.
- Si va a moler granos enteros, configure su molino de café en un molido fino/mediano. Esto genera el café molido de mejor sabor. Trate de utilizar el café recién molido dentro de la semana de molido.
- Usar un filtro de agua, agua filtrada o agua mineral genera un café más rico que usar agua de grifo.
- Utilice aproximadamente 1 cucharada (15 ml) de café molido por cada taza de café a preparar. Para evitar desbordes, utilice un poco menos de café (3/4 cucharada [11 ml]) cuando prepare cafés descafeinados o saborizados. Además, tenga en cuenta que usar café molido muy fino también puede provocar desbordes en la canasta del filtro.
- Asegúrese de que su cafetera esté limpia. Ver la sección “Para Limpiar el Interior de la Cafetera”.

## Cuidado y Limpieza

Todas las cafeteras deben limpiarse por lo menos una vez por mes (una vez por semana en áreas de agua dura).

### **Para Limpiar el Interior de la Cafetera:**

- 1.** Coloque la jarra vacía con tapa cerrada sobre la placa que mantiene caliente el café.
- 2.** Coloque 1 pinta (2 tazas/500 ml) de vinagre en el depósito de agua.
- 3.** Presione ENCENDIDO (I).
- 4.** Apague (O) después de 20 segundos y espere durante 30 minutos.
- 5.** Presione ENCENDIDO (I). La unidad se apagará automáticamente cuando el ciclo de preparación esté completo. Cuando se enfríe, vacíe el jarra y enjuague.
- 6.** Haga funcionar durante 2–3 ciclos sólo con AGUA LIMPIA. Deje enfriar entre ciclos.
- 7.** Lave la jarra y el portafiltros a mano con agua caliente y jabonosa. Enjuague bien y seque.

### **Para Limpiar la Jarra y el Portafiltros:**

Lave la jarra a mano con agua caliente y jabonosa o en la rejilla superior del lavavajillas. Para quitar la tapa de la jarra, empuje la parte de la tapa que tiene la bisagra hacia un lado y luego retuerza la tapa con cuidado pero con firmeza. Se liberará la clavija de la bisagra. Para volver a colocar la tapa, coloque un lado de la bisagra de la tapa en una de las clavijas, luego haga encajar la otra clavija.

Para remover el portafiltros, abra la tapa y levántelo directo hacia arriba. El portafiltros y el filtro permanente puede lavarse a mano o en la rejilla superior de la lavavajillas.

## Precauciones de Seguridad de la Jarra



Este símbolo le advierte de un riesgo potencial de lesiones personales si no se leen y siguen estas instrucciones de seguridad.



Este símbolo le recuerda que el vidrio es frágil y que puede romperse resultando en lesiones personales.

- Nunca use una jarra rajada o una cuya agarradera esté floja o débil.
- Esta jarra está diseñada para usarse sólo sobre la placa que mantiene caliente el café de su cafetera. No la use encima de una estufa eléctrica o de gas o en el interior de un horno de microondas o un horno convencional.
- Para evitar rupturas, maneje la jarra cuidadosamente. Evite los impactos. El vidrio se romperá como resultado de un impacto. Tenga cuidado al llenar la jarra con agua para evitar golpearla con el grifo.
- Nunca deposite la jarra caliente sobre una superficie húmeda o fría. Permita que se enfríe antes de lavarla o de agregarle algún líquido.
- Nunca deposite la jarra vacía encima de una superficie de calentamiento que esté caliente.
- No la limpie con estropajos de fibra metálica, limpiadores abrasivos o cualquier otro material que pudiese rayarla.
- No coloque las manos dentro de la jarra. Cuando la esté manipulando, tenga cuidado si usa joyas en sus manos, particularmente anillos de diamantes. Las joyas pueden rayar el vidrio, lo que aumenta la posibilidad de que se rompa.
- No la golpee, raye ni permita que se sobrecaliente en seco.
- Si es que la jarra está rajada, rayada o se mantuvo caliente estando vacía por un período prolongado de tiempo, deshágase de ella.
- Para evitar accidentes no vierta líquidos en dirección a las personas.
- Si necesita revolver el contenido de la jarra, use utensilios de madera, plástico o hule solamente. Nunca use utensilios de metal.
- Siga cuidadosamente las instrucciones mencionadas anteriormente para evitar quemaduras serias que pudiesen resultar si es que alguna jarra se rompiese mientras contenga líquidos calientes.



Grupo HB PS, S.A. de C.V.  
Monte Elbruz 124-301  
Colonia Palmitas, Delegación Miguel  
Hidalgo  
C.P. 11560, México, Distrito Federal  
01-800-71-16-100

PÓLIZA DE GARANTÍA		
PRODUCTO:	MARCA:	MODELO:
<p>Grupo HB PS, S.A. de C.V. cuenta con una Red de Centros de Servicio Autorizada, por favor consulte en la lista anexa el nombre y dirección de los establecimientos en la República Mexicana en donde usted podrá hacer efectiva la garantía, obtener partes, componentes, consumibles y accesorios; así como también obtener servicio para productos fuera de garantía. Para mayor información llame sin costo: <b>Centro de Atención al consumidor: 01 800 71 16 100</b></p>		
<p>Grupo HB PS, S.A. de C.V. le otorga a partir de la fecha de compra: <b>GARANTÍA DE 1 AÑO.</b></p>		
<b>COBERTURA</b>		
<ul style="list-style-type: none"><li>• Esta garantía ampara, todas las piezas y componentes del producto que resulten con defecto de fabricación incluyendo la mano de obra.</li><li>• Grupo HB PS, S.A. de C.V. se obliga a reemplazar, reparar o reponer, cualquier pieza o componente defectuoso; proporcionar la mano de obra necesaria para su diagnóstico y reparación, todo lo anterior sin costo adicional para el consumidor.</li><li>• Esta garantía incluye los gastos de transportación del producto que deriven de su cumplimiento dentro de su red de servicio.</li></ul>		
<b>LIMITACIONES</b>		
<ul style="list-style-type: none"><li>• Esta garantía no ampara el reemplazo de piezas deterioradas por uso o por desgaste normal, como son: cuchillas, vasos, jarras, filtros, etc.</li><li>• Grupo HB PS, S.A. de C.V. no se hace responsable por los accidentes producidos a consecuencia de una instalación eléctrica defectuosa, ausencia de toma de tierra, clavija de enchufe en mal estado, etc.</li></ul>		
<b>EXCEPCIONES</b>		
<p>Esta garantía no será efectiva en los siguientes casos: a) Cuando el producto se hubiese utilizado en condiciones distintas a las normales. (Uso industrial, semi-industrial o comercial.)</p>		

EXCEPCIONES (continuación)		
<p>b) Cuando el producto no hubiese sido operado de acuerdo con el instructivo de uso.</p> <p>c) Cuando el producto hubiese sido alterado o reparado por personas no autorizadas por Grupo HB PS, S.A. de C.V. el fabricante nacional, importador o comercializador responsable respectivo.</p> <p>d) Esta garantía pierde su validez si el producto es utilizado en un medio diferente a una vivienda unifamiliar o se somete a cualquier voltaje o forma de onda diferente a la especificada en la etiqueta de clasificación (ej., 120V ~ 60 Hz).</p> <p>El consumidor puede solicitar que se haga efectiva la garantía ante la propia casa comercial donde adquirió su producto, siempre y cuando Grupo HB PS, S.A. de C.V. no cuente con talleres de servicio.</p>		
PROCEDIMIENTO PARA HACER EFECTIVA LA GARANTÍA		
<ul style="list-style-type: none"> <li>• Para hacer efectiva la garantía no deben exigirse mayores requisitos que la presentación del producto y la póliza correspondiente, debidamente sellada por el establecimiento que lo vendió.</li> <li>• Para hacer efectiva la garantía, lleve su aparato al Centro de Servicio Autorizado más cercano a su domicilio (consulte la lista anexa).</li> <li>• Si no existe Centro de Servicio Autorizado en su localidad llame a nuestro Centro de Atención al Consumidor para recibir instrucciones de como hacer efectiva su garantía.</li> <li>• El tiempo de reparación, en ningún caso será mayor de 30 días naturales contados a partir de la fecha de recepción del producto en nuestros Centros de Servicio Autorizados.</li> <li>• En caso de que el producto haya sido reparado o sometido a mantenimiento y el mismo presente deficiencias imputables al autor de la reparación o del mantenimiento dentro de los treinta días naturales posteriores a la entrega del producto al consumidor, éste tendrá derecho a que sea reparado o mantenido de nuevo sin costo alguno. Si el plazo de la garantía es superior a los treinta días naturales, se estará a dicho plazo.</li> <li>• El tiempo que duren las reparaciones efectuadas al amparo de la garantía no es computable dentro del plazo de la misma. Cuando el bien haya sido reparado se iniciará la garantía respecto de las piezas repuestas y continuará con relación al resto. En el caso de reposición del bien deberá renovarse el plazo de la garantía.</li> </ul>		
FECHA DE ENTREGA	SELLO DEL VENDEDOR	QUEJAS Y SUGERENCIAS
DÍA ___ MES ___ AÑO ___		<p>Si desea hacer comentarios o sugerencias con respecto a nuestro servicio o tiene alguna queja derivada de la atención recibida en alguno de nuestros Centros de Servicio Autorizados, por favor dirigirse a:</p> <p><b>Grupo HB PS, S.A. de C.V.</b> (DIMALSA)  <b>Prol. Av. La Joya s/n. Esq. Av. San Antonio</b>  <b>Col. El Infiernillo C.P. 54878</b>  <b>Cuautitlán, Edo de México</b>  <b>Tel. (55) 58 99 62 42</b>  <b>Fax. (55) 58 70 64 42 y (55) 26 20 21 02</b></p>

**RED DE CENTROS DE SERVICIO AUTORIZADA GRUPO  
HB PS, S.A. DE C.V.**

**Distrito Federal**

ELECTRODOMÉSTICOS  
Av. Plutarco Elias Cailles  
No. 1499  
Zacahuitzco MEXICO 09490 D.F.  
Tel: 01 55 5235 2323  
Fax: 01 55 5243 1397

CASA GARCIA  
Av. Patriotismo No. 875-B  
Mixcoac MEXICO 03910 D.F.  
Tel: 01 55 5563 8723  
Fax: 01 55 5615 1856

**Jalisco**

SERVICIOS DE MANTENIMIENTO  
CASTILLO  
Garibaldi No. 1450  
Ladrón de Guevara  
GUADALAJARA 44660 Jal.  
Tel: 01 33 3825 3480  
Fax: 01 33 3826 1914

**Chihuahua**

DISTRIBUIDORA TURMIX  
Av. Paseo Triunfo de la Rep.  
No. 5289 Local 2 A.  
Int. Hipermart  
Alamos de San Lorenzo  
CD. JUAREZ 32340 Chih.  
Tel: 01 656 617 8030  
Fax: 01 656 617 8030

**Nuevo Leon**

FERNANDO SEPULVEDA  
REFACCIONES  
Ruperto Martínez No. 238 Ote.  
Centro MONTERREY, 64000 N.L.  
Tel: 01 81 8343 6700  
Fax: 01 81 8344 0486

<b>Modelos:</b>	<b>Tipo:</b>	<b>Características Eléctricas:</b>
<b>43801, 43804</b>	<b>A104</b>	<b>120V~ 60Hz 950W</b>

**Los modelos incluidos en el instructivo de Uso y Cuidado pueden ir seguidos o no por un sufijo correspondiente a una o varias letras del alfabeto y sus combinaciones, separadas o no por un espacio, coma, diagonal, o guión. Como ejemplos los sufijos pueden ser: "Y" y/o "MX" y/o "MXY" y/o "Z".**

840229100

6/13