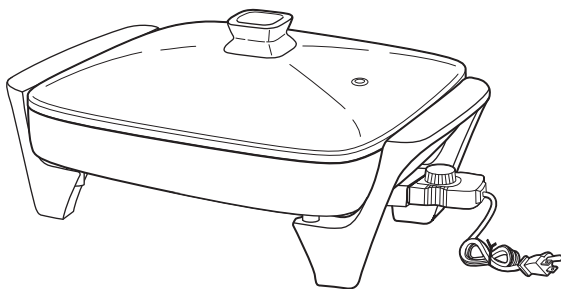


Proctor Silex

Electric Skillet
Poêles à frire
Sartén Eléctrico



**READ BEFORE USE
LIRE AVANT UTILISATION
LEA ANTES DE USAR**

English.....	2
USA: 1-800-851-8900 www.proctorsilex.com	
Français.....	9
Canada : 1-800-267-2826 www.proctorsilex.ca	
Español	17
EE. UU.: 1-800-851-8900 México: 01 800 71 16 100 www.proctorsilex.com.mx	

**Le invitamos a leer cuidadosamente
este instructivo antes de usar su
aparato.**

840236200

IMPORTANT SAFEGUARDS

When using electrical appliances, basic safety precautions should always be followed to reduce the risk of fire, electric shock, and/or injury to persons, including the following:

1. Read all instructions.
2. This appliance is not intended for use by persons (including children) with reduced physical, sensory, or mental capabilities, or lack of experience and knowledge, unless they are closely supervised and instructed concerning use of the appliance by a person responsible for their safety.
3. Close supervision is necessary when any appliance is used by or near children. Children should be supervised to ensure that they do not play with the appliance.
4. Do not touch hot surfaces. Use handles or knobs, which may be warm. Use oven mitts.
5. To protect against electrical shock, do not immerse cord, plug, or temperature control in water or other liquid.
6. Unplug from outlet when not in use and before cleaning. Allow to cool before putting on or taking off parts and before cleaning.
7. Do not operate any appliance with a damaged cord or plug, or after the appliance malfunctions or has been dropped or damaged in any manner. Call our toll-free customer service number for information on examination, repair, or adjustment.
8. The use of accessory attachments not recommended by the appliance manufacturer may cause injuries.
9. Do not use outdoors.
10. Do not let cord hang over edge of table or counter, or touch hot surfaces, including the stove.
11. Do not place on or near a hot gas or electric burner, or in a heated oven.
12. Extreme caution must be used when moving an appliance containing hot oil or other hot liquids.
13. Always attach plug to appliance first; then plug cord into wall outlet. To disconnect, turn any control to OFF and then remove plug from wall outlet.

14. Do not use appliance for other than intended use.
15. **WARNING:** To reduce the risk of fire, assemble feet before using.
16. Be sure that handles/feet are assembled and fastened properly.
17. See instructions for assembly of handles/feet on page 5.
18. Never leave appliance unattended while in use.
19. This appliance is not intended for deep frying foods.
20. Use only temperature-controlling plug provided by manufacturer.
Use of other temperature-control plug may cause injury.

SAVE THESE INSTRUCTIONS!

Other Consumer Safety Information

This appliance is intended for household use only.

WARNING! Shock Hazard: This product is provided with either a polarized (one wide blade) or grounded (3-prong) plug to reduce the risk of electric shock. The plug fits only one way into a polarized or grounded outlet. Do not defeat the safety purpose of the plug by modifying the plug in any way or by using an adapter. If the plug does not fit fully into the outlet, reverse the plug. If it still does not fit, have an electrician replace the outlet.

The length of the cord used on this appliance was selected to reduce the hazards of becoming tangled in or tripping over a longer cord. If a longer cord is necessary, an approved extension cord may be used. The electrical rating of the extension cord must be equal to or greater than the rating of the appliance. If the appliance is of the grounded type, the extension cord should be a grounding-type, 3-wire cord. Care must be taken to arrange the extension cord so that it will not drape over the countertop or tabletop where it can be pulled on by children or accidentally tripped over.

To avoid an electrical circuit overload, do not use another high-wattage appliance on the same circuit with this appliance.

Parts and Features

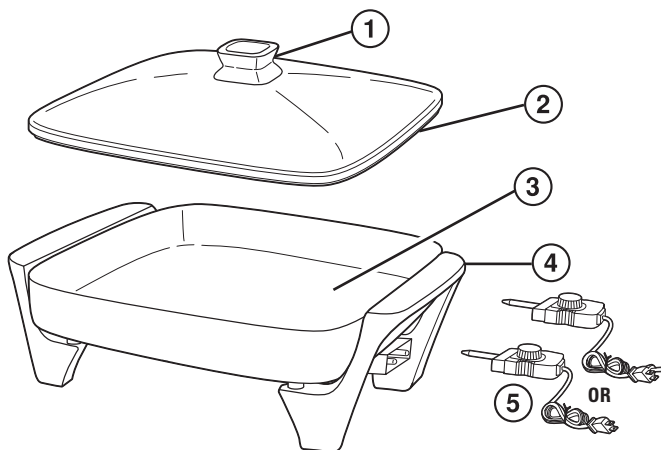
*To order parts:

US: 1.800.851.8900

www.hamiltonbeach.com

Canada: 1.800.267.2826

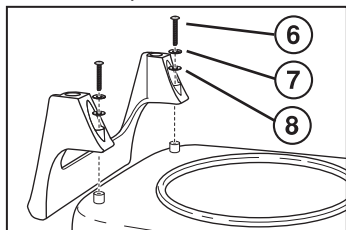
Mexico: 01 800 71 16 100



- 1. Lid Handle***
- 2. Glass Lid**
- 3. Nonstick Skillet**
- 4. Handle/Feet**
- 5. Temperature Control***

Assembly

Assembly of handle/feet to base is required. See below.



- 6. Long Screw
- 7. Split Lock Washer
- 8. Flat Washer

Tools Required: Phillips-head screwdriver. Do NOT overtighten.

NOTE: Screws and washers may be partially screwed into base for shipping purposes. Remove them to assemble handle/foot to base. After assembly the handles/feet should feel secure. If the handles/feet are loose, or the unit rocks when on a flat surface, the handles are not installed properly. Loosen the screws and realign handles; then retighten as shown. Periodically check screws and retighten as necessary.

How to Use

WARNING Burn Hazard.

- To reduce the risk of burns, do not carry or move the skillet when it contains hot oil or food.
- To reduce the risk of burns due to oil splatter, do not put a large amount of oil in a hot skillet. When frying, pour oil in skillet and then preheat unit.

BEFORE FIRST USE: Wash skillet and lid in hot, soapy water. Rinse and dry thoroughly.

1. Always use skillet on a dry, level, heat-resistant surface.
2. Plug the temperature control into the skillet. Set temperature control dial to OFF; then plug cord into wall outlet.
3. Refer to the Cooking Chart that follows for selecting the correct heat setting.
4. Preheat skillet, uncovered, 5 to 10 minutes until desired temperature is reached.
5. When the indicator light on the temperature control goes out, the cooking temperature has been reached. Food may now be added. Heat may be increased or decreased, depending upon personal preference and the type or amount of food being prepared.
6. When finished cooking, remove food, turn temperature control to OFF, and unplug unit from wall outlet.

NOTES: Only use wooden or plastic cooking utensils to prolong the life of the nonstick coating.

Never use the skillet and the cover in the oven or microwave oven, or on the range top.

Cooking Chart

FOOD	TEMPERATURE	TIME
Hamburgers (1/3 lb. [151 g] each)	350°F (180°C)	15 to 20 minutes
Bacon	350°F (180°C)	10 to 15 minutes
Sausage links and patties	350°F (180°C)	15 minutes
Fried Chicken	375°F (190°C)	20 to 30 minutes
Pork Chops	325°F (160°C)	20 to 30 minutes

Cooking times are based on fresh ingredients.

Care and Cleaning

WARNING Electrical Shock Hazard.

To reduce the risk of electrical shock, do not immerse the cord, plug, or temperature control in water or any other liquid.

1. When finished cooking, turn temperature control to OFF; unplug from outlet and then from skillet.
2. Let skillet cool completely.
3. Clean skillet and lid with hot, soapy water, using a nylon scouring pad. Rinse; then dry. Skillet and lid may also be washed in a dishwasher.

NOTE: Do not use metal scouring pads or abrasive cleansers. This will damage the nonstick coating.

4. If necessary, wipe the temperature control and cord with a damp cloth and then wipe dry.

LIMITED WARRANTY

This warranty applies to products purchased and used in the U.S. and Canada. This is the only express warranty for this product and is in lieu of any other warranty or condition.

This product is warranted to be free from defects in material and workmanship for a period of one (1) year from the date of original purchase. During this period, your exclusive remedy is repair or replacement of this product or any component found to be defective, at our option; however, you are responsible for all costs associated with returning the product to us and our returning a product or component under this warranty to you. If the product or component is no longer available, we will replace with a similar one of equal or greater value.

This warranty does not cover glass, filters, wear from normal use, use not in conformity with the printed directions, or damage to the product resulting from accident, alteration, abuse, or misuse. This warranty extends only to the original consumer purchaser or gift recipient. Keep the original sales receipt, as proof of purchase is required to make a warranty claim. This warranty is void if the product is used for other than single-family household use or subjected to any voltage and waveform other than as specified on the rating label (e.g., 120V ~ 60 Hz).

We exclude all claims for special, incidental, and consequential damages caused by breach of express or implied warranty. All liability is limited to the amount of the purchase price. **Every implied warranty, including any statutory warranty or condition of merchantability or fitness for a particular purpose, is disclaimed except to the extent prohibited by law, in which case such warranty or condition is limited to the duration of this written warranty.** This warranty gives you specific legal rights. You may have other legal rights that vary depending on where you live. Some states or provinces do not allow limitations on implied warranties or special, incidental, or consequential damages, so the foregoing limitations may not apply to you.

To make a warranty claim, do not return this appliance to the store. Please call 1.800.851.8900 in the U.S. or 1.800.267.2826 in Canada or visit proctorsilex.com in the U.S. or proctorsilex.ca in Canada. For faster service, locate the model, type, and series numbers on your appliance.

PRÉCAUTIONS IMPORTANTES

Pour utiliser un appareil électroménager, vous devez toujours prendre des mesures élémentaires de sécurité pour réduire le risque d'incendie, d'électrocution et/ou de blessure corporelle, en particulier les mesures suivantes :

1. Lire toutes les instructions.
2. Cet appareil n'est pas destiné à être utilisé par des personnes (y compris les enfants) dont les capacités physiques, sensorielles ou mentales sont réduites, ou manquant d'expérience et de connaissance, sauf si elles sont étroitement surveillées et instruites sur l'utilisation de l'appareil par une personne responsable de leur sécurité.
3. Une surveillance étroite est requise pour tout appareil utilisé par ou près des enfants. Surveiller que les enfants ne jouent pas avec l'appareil.
4. Ne pas toucher aux surfaces chaudes. Utiliser les poignées ou boutons; ceux-ci peuvent être chauds au toucher. Utiliser des mitaines de four.
5. Afin de vous prémunir contre le risque de choc électrique, ne pas immerger le cordon, la fiche ou la commande de température dans l'eau ou tout autre liquide.
6. Débrancher la poêle de la prise de courant lorsque vous ne l'utilisez pas et avant le nettoyage. Laisser la poêle refroidir avant d'enlever ou de remettre des pièces en place et avant de la nettoyer.
7. Ne pas faire fonctionner un appareil avec un cordon ou une fiche endommagé(e), ou lorsque l'appareil ne fonctionne pas bien, est tombé ou a été endommagé d'une manière quelconque. Appeler notre numéro sans frais de service à la clientèle pour des renseignements concernant l'examen, la réparation ou l'ajustement.
8. L'utilisation de tout accessoire non recommandé par le fabricant de l'appareil peut causer des blessures.
9. Ne pas utiliser à l'extérieur.

10. Ne pas laisser le cordon pendre du bord d'une table ou d'un comptoir ou entrer en contact avec une surface chaude, y compris la cuisinière.
11. Ne pas placer la poêle sur un brûleur électrique ou à gaz chaud ou dans un four chauffé.
12. Une extrême prudence s'impose lors du déplacement de tout appareil qui contient de l'huile chaude ou tout autre liquide chaud.
13. Toujours brancher en premier la fiche sur l'appareil, puis brancher le cordon dans la prise murale. Pour débrancher, tourner toute commande à la position OFF puis retirer la fiche de la prise murale.
14. N'utiliser cet appareil qu'aux fins auxquelles il a été conçu.
15. **AVERTISSEMENT** : Pour réduire le risque d'incendie, assembler les pieds avant l'utilisation.
16. S'assurer que les poignées/les pieds sont bien assemblés et serrés.
17. Consulter la page 13 pour l'assemblage de poignées et des pieds.
18. Ne jamais laisser l'appareil sans surveillance lors de son utilisation.
19. Cet appareil n'est pas conçu pour la grande friture des aliments.
20. Utiliser seulement la commande de température fournie par le fabricant. Toute autre commande de température peut occasionner des blessures.

**CONSERVER CES
INSTRUCTIONS**

Autres renseignements de sécurité **aux consommateurs**

Cet appareil est destiné à un usage domestique uniquement.

AVERTISSEMENT ! Risque d'électrocution : Ce produit est doté d'une fiche polarisée (lame plus large) ou d'une fiche (3 lames et mise à la terre) pour réduire le risque d'électrocution. Cette fiche s'insère d'une seule manière dans une prise polarisée ou prise avec mise à la terre. Ne pas transformer le dispositif de sécurité de la fiche en modifiant celle-ci de quelque façon ou en utilisant un adaptateur. Si vous ne pouvez pas insérer complètement la fiche dans la prise, inversez la fiche. Si elle refuse toujours de s'insérer, faire remplacer la prise par un électricien.

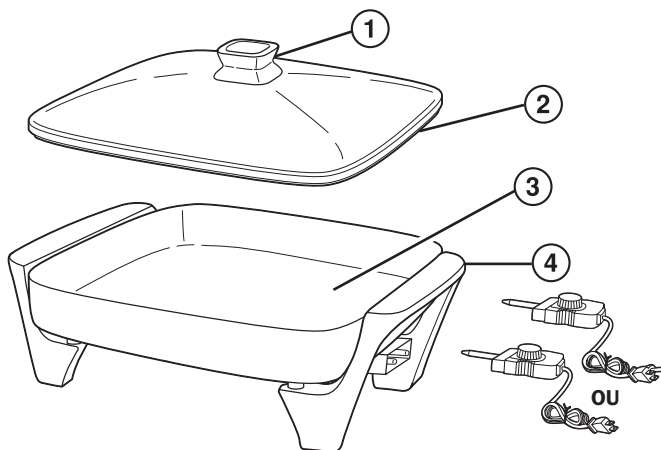
La longueur du cordon installé sur cet appareil a été sélectionnée afin de réduire les risques d'enchevêtrement ou de faux pas causés par un fil trop long. L'utilisation d'une rallonge approuvée est permise si le cordon est trop court. Les caractéristiques électriques de la rallonge doivent être équivalentes ou supérieures aux caractéristiques de l'appareil. Si cet appareil est du type à mise à la terre, la rallonge doit être du type à mise à la terre, à 3 fils. Prendre toutes les précautions nécessaires pour installer la rallonge de manière à ne pas la faire courir sur le comptoir ou sur une table pour éviter qu'un enfant ne tire sur le cordon ou trébuché accidentellement.

Pour éviter la surcharge du circuit électrique, ne pas utiliser un autre appareil à haute puissance sur le même circuit que cet appareil.

Pièces et caractéristiques

*Pour commander des pièces :

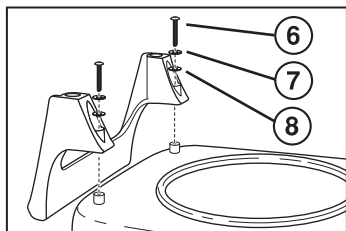
Canada : 1.800.267.2826



- 1. Poignée du couvercle***
- 2. Couvercle en verre**
- 3. Poêle antiadhésive**
- 4. Poignée/pieds**
- 5. Commande de température***

Assembler

Assemblage de poignée et pieds à la base requis. Voir ci-dessous.



- 6. Vis
- 7. Rondelle de sécurité
- 8. Rondelle plate

Outils nécessaires : tournevis Phillips. Ne PAS serrer excessivement.

REMARQUE : Les vis et les rondelles peuvent être serrées partiellement à la base à cause des besoins d'expédition. Retirer les vis et rondelles pour pouvoir assembler la poignée et les pieds à la base. Après assemblage, les poignées/pieds doivent être fermement fixés. S'ils semblent desserrés, ou si l'appareil est bancal sur une surface plate, les poignées ne sont pas installées correctement. Desserrer les vis et réaligner les poignées; puis les resserrer comme illustré. Vérifier régulièrement les vis et resserrer si besoin.

Utilisation

⚠ AVERTISSEMENT Risque de brûlure.

- Afin d'éviter les risques de brûlure, ne jamais porter ou déplacer la poêle quand celle-ci contient de la nourriture ou de l'huile encore chaude.
- Afin d'éviter les risques de brûlure dues aux projections d'huile, ne mettez pas trop d'huile dans la poêle. Pour la friture, verser l'huile dans la poêle puis préchauffer l'appareil.

AVANT LA PREMIÈRE UTILISATION : Laver la poêle et le couvercle dans de l'eau chaude et savonneuse. Rincer et sécher soigneusement.

1. Toujours utiliser la poêle sur une surface sèche, de niveau et résistante à la chaleur.
2. Brancher la commande de température sur la poêle. Tourner le cadran de commande de température à OFF (arrêt), ensuite brancher le cordon dans la prise murale.
3. Consulter le tableau de cuisson suivant pour sélectionner le réglage de température approprié.
4. Préchauffer la poêle, sans couvercle, pendant 5 à 10 minutes jusqu'à ce que la température désirée soit atteinte.
5. Lorsque le témoin lumineux se trouvant sur la commande de température s'éteint, la température de cuisson est atteinte. Vous pouvez maintenant placer la nourriture. La chaleur peut être augmentée ou diminuée, selon les préférences personnelles, le type et la quantité d'aliments à préparer.
6. Lorsque la cuisson est terminée, retirer les aliments, tourner la commande de température à OFF (arrêt) et débrancher l'appareil de la prise murale.

REMARQUES : N'utiliser que des ustensiles de cuisson en bois ou en plastique pour prolonger la durée du revêtement antiadhésif.

Ne jamais utiliser la poêle et le couvercle dans le four ou le four à micro-ondes ou sur le dessus de la cuisinière.

Tableau de cuisson

ALIMENT	TEMPÉRATURE	DURÉE
Hamburgers (1/3 de lb [151 g] chacun)	180 °C (350 °F)	15 à 20 minutes
Bacon	180 °C (350 °F)	10 à 15 minutes
Chapelets et galettes de saucisses	180 °C (350 °F)	15 minutes
Poulet frit	190 °C (375 °F)	20 à 30 minutes
Escalopes de porc	160 °C (325 °F)	20 à 30 minutes

Les durées de cuisson sont déterminées à partir d'ingrédients frais.

Entretien et nettoyage

⚠ AVERTISSEMENT Risque d'électrocution.

Pour réduire le risque d'électrocution, ne pas immerger le cordon, la fiche ou commande de température dans l'eau ou autre liquide.

1. Dès la fin de la cuisson, tourner la commande de température à OFF (arrêt) pour éteindre l'appareil; débrancher le cordon de la prise de courant et ensuite de la poêle.
2. Laisser la poêle refroidir complètement.
3. Nettoyer la poêle et le couvercle à l'eau chaude et savonneuse à l'aide d'un tampon à récurer en nylon. Rincer et essuyer. Il est également possible de passer la poêle et le couvercle au lave-vaisselle.

REMARQUE : Ne pas utiliser de tampons à récurer métalliques ou de produits de nettoyage abrasifs. Ces produits endommageront le revêtement antiadhésif.

4. Essuyer au besoin la commande de température et le cordon avec un linge humide et ensuite sécher à fond.

GARANTIE LIMITÉE

Cette garantie s'applique aux produits achetés et utilisés aux É.-U. et au Canada. C'est la seule garantie expresse pour ce produit et est en lieu et place de tout autre garantie ou condition.

Ce produit est garanti contre tout défaut de matériaux et de main-d'oeuvre pour une période de un (1) an à compter de la date d'achat d'origine. Au cours de cette période, votre seul recours est la réparation ou le remplacement de ce produit ou tout composant s'avérant défectueux, à notre gré, mais vous êtes responsable de tous les coûts liés à l'expédition du produit et le retour d'un produit ou d'un composant dans le cadre de cette garantie. Si le produit ou un composant n'est plus offert, nous le remplacerons par un produit similaire de valeur égale ou supérieure.

Cette garantie ne couvre pas le verre, les filtres, l'usure d'un usage normal, l'utilisation non conforme aux directives imprimées, ou des dommages au produit résultant d'un accident, modification, utilisation abusive ou incorrecte. Cette garantie s'applique seulement à l'acheteur original ou à la personne l'ayant reçu en cadeau. La présentation du reçu de vente d'origine comme preuve d'achat est nécessaire pour faire une réclamation au titre de cette garantie. Cette garantie s'annule si le produit est utilisé autrement que par une famille ou si l'appareil est soumis à toute tension ou forme d'onde différente des caractéristiques nominales précisées sur l'étiquette (par ex. : 120 V ~ 60 Hz).

Nous excluons toutes les réclamations au titre de cette garantie pour les dommages spéciaux, consécutifs et indirects causés par la violation de garantie expresse ou implicite. Toute responsabilité est limitée au prix d'achat. **Chaque garantie implicite, y compris toute garantie ou condition de qualité marchande ou d'adéquation à un usage particulier, est exonérée, sauf dans la mesure interdite par la loi, auquel cas la garantie ou condition est limitée à la durée de cette garantie écrite.** Cette garantie vous donne des droits légaux précis. Vous pouvez avoir d'autres droits qui varient selon l'endroit où vous habitez. Certaines provinces ne permettent pas les limitations sur les garanties implicites ou les dommages spéciaux ou indirects de telle sorte que les limitations ci-dessus ne s'appliquent peut-être pas à votre cas.

Ne pas retourner cet appareil au magasin lors d'une réclamation au titre de cette garantie. Téléphoner au 1.800.851.8900 aux É.-U. ou au 1.800.267.2826 au Canada ou visiter le site internet www.proctorsillex.com aux É.-U. ou www.proctorsillex.ca au Canada. Pour un service plus rapide, trouvez le numéro de modèle, le type d'appareil et les numéros de série sur votre appareil.

SALVAGUARDIAS IMPORTANTES

Cuando utilice artefactos eléctricos, siempre deben seguirse precauciones de seguridad básicas a fin de reducir el riesgo de incendio, descarga eléctrica, y/o lesiones a personas, incluyendo las siguientes:

1. Lea todas las instrucciones.
2. Este aparato no se destina para utilizarse por personas (incluyendo niños) cuyas capacidades físicas, sensoriales o mentales sean diferentes o estén reducidas, o carezcan de experiencia o conocimiento, a menos que dichas personas reciban una supervisión o capacitación para el funcionamiento del aparato por una persona responsable de su seguridad.
3. Se requiere de una estrecha supervisión cuando el aparato se use cerca de niños. Los niños deben supervisarse para asegurar que ellos no empleen los aparatos como juguete.
4. Verifique que el voltaje de su instalación corresponda con el del producto.
5. No toque superficies calientes. Use manijas o perillas, las cuales pueden estar calientes. Use guantes para horno.
6. Para protegerse contra riesgo de choque eléctrico, no sumerja el cable, el enchufe o el control de la temperatura en agua ni en ningún otro líquido.
7. Desenchúfelo del tomacorriente cuando no lo esté usando y antes de la limpieza. Deje que se enfríe antes de colocar o quitar piezas y de limpiar el aparato.
8. No opere ningún aparato eléctrico si el cable o el enchufe están averiados, después de un mal funcionamiento del aparato, o si éste se ha caído o averiado de alguna forma. Llame a nuestro número gratuito de servicio al cliente para información sobre examinación, reparación o ajuste.
9. El uso de accesorios no recomendados por fabricante de electrodomésticos puede causar lesiones.

10. No lo use al aire libre.
11. No deje que el cable cuelgue sobre el borde de una mesa o de un mostrador, ni que toque alguna superficie caliente, incluyendo una estufa.
12. No coloque el aparato sobre o cerca de un quemador a gas o eléctrico caliente, ni dentro de un horno caliente.
13. Es importante tener extremo cuidado cuando se mueva un aparato eléctrico que contenga aceite caliente u otros líquidos calientes.
14. Siempre conecte el enchufe al aparato primero y después conecte el cable en el tomacorriente de la pared. Para desenchufar, gire cualquier control a OFF (apagado) y después desconecte el enchufe del tomacorriente.
15. No use el aparato eléctrico para ningún otro fin que no sea el indicado.
16. **ADVERTENCIA:** Para reducir el riesgo de incendio, ensamble las patas antes de usar.
17. Asegúrese de que los mangos/patas estén ensamblados y asegurados debidamente.
18. Ver instrucciones para el montaje de las manijas/patas en la página 21.
19. Nunca deje el artefacto sin atención mientras esté en uso.
20. Este artefacto no está diseñado para freír alimentos.
21. Utilice solo el enchufe con control de temperatura provisto por el fabricante. El uso de otro enchufe con control de temperatura puede provocar lesiones.

**GUARDE ESTAS
INSTRUCCIONES**

Información para la Seguridad del Consumidor

Este aparato ha sido diseñado solamente para uso doméstico.

¡ADVERTENCIA! Peligro de Descarga Eléctrica: Este producto es provisto con un enchufe ya sea polarizado (con un cuchilla ancha) o aterrizado (3-clavija) para reducir el riesgo de descarga eléctrica. El enchufe entra sólo de una manera en una toma polarizada o aterrizada. No elimine el propósito de seguridad del enchufe modificando el enchufe de ninguna manera o usando un adaptador. Si el enchufe no entra completamente en la toma, invierta el enchufe. Si aún no entra, haga que un electricista reemplace la toma.

La longitud del cable usado para este aparato fue seleccionado para reducir los riesgos de enredarse o tropezarse con un cable más largo. Si se necesita un cable más largo, se puede usar un cable extensión aprobado. La clasificación eléctrica de la cable extensión debe ser igual o mayor que la clasificación del aparato. Si el aparato es del tipo de conexión a tierra, el cable de extensión debe ser del tipo de conexión a tierra con 3 cables. Es importante tener cuidado de colocar el cable de extensión para que no se pliegue sobre el mostrador o la mesera en donde niños puedan tirar del mismo o tropezarse accidentalmente.

Para evitar una sobrecarga eléctrica del circuito, no use otro aparato de alto voltaje en el mismo circuito con este aparato.

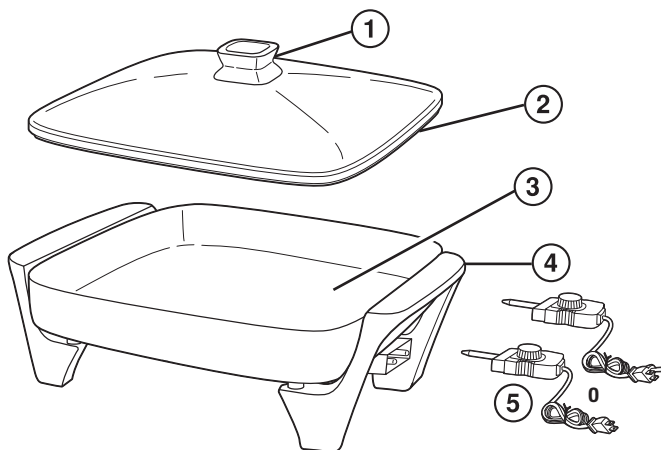
Piezas y características

*Para ordenar partes:

EE. UU.: 1.800.851.8900

www.hamiltonbeach.com

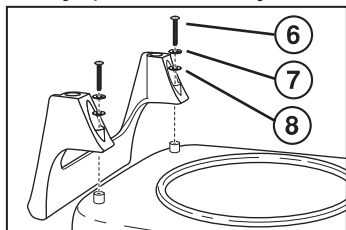
México: 01 800 71 16 100



- 1. Mango de la tapa***
- 2. Tapa de Vidrio**
- 3. Sartén eléctrica antiadherente**
- 4. Mango/pata**
- 5. Control de temperatura***

Montaje

Se necesita el montaje de manija/patas. Ver abajo.



- 6. Tornillo largo
- 7. Arandela de seguridad partida
- 8. Arandela partida

Herramientas necesarias: Destornillador Phillips. NO apriete en exceso.

NOTA: Los tornillos y las arandelas pueden estar parcialmente atornillados a la base para el envío. Quítelos para montar la manija/patas a la base. Si los mangos/patas están flojos, o la unidad se balancea cuando se encuentra en una superficie plana, los mangos no están bien instalados. Afloje los tornillos y vuelva a alinear los mangos; luego vuelva a ajustar como se indica. Periódicamente controle los tornillos y vuelva a ajustar según sea necesario.

Cómo Usar

⚠ ADVERTENCIA Peligro de Quemarse.

- Para reducir el riesgo de quemaduras, no transporte o mueva la sartén cuando contenga aceite o alimentos calientes.
- Para reducir el riesgo de quemaduras debido a salpicaduras de aceite, no coloque grandes cantidades de aceite en una sartén caliente. Cuando fría, vierta aceite en la sartén y luego precaliente la unidad.

ANTES DE USAR POR PRIMERA VEZ: Lave la sartén y tapa en agua jabonosa caliente. Enjuague y seque completamente.

1. Siempre use la sartén en una superficie seca, nivelada y resistente al calor.
2. Conecte el control de temperatura a la sartén. Fije el marcador de control de temperatura en OFF (apagado), después enchufe el cable en el tomacorriente de pared.
3. Consulte el cuadro de cocción que se encuentra a continuación para seleccionar el ajuste de temperatura adecuado.
4. Precaliente la sartén, sin la cubierta, durante 5 a 10 minutos hasta que alcance la temperatura deseada.
5. Cuando la luz indicadora en el control de temperatura se apague, se ha alcanzado la temperatura de cocción. Los alimentos ahora pueden agregarse. La temperatura se puede aumentar o disminuir, dependiendo de su preferencia y del tipo o cantidad de comida que se prepare.
6. Cuando termine de cocinar, quite la comida, gire el control de temperatura a OFF (apagado) y desenchufe la unidad del tomacorriente.

NOTAS: Use solamente utensilios de madera o plástico para prolongar la vida útil de la capa antiadherente.

Nunca use la sartén ni la cubierta en un horno u horno de microondas ni en una la parte superior de la estufa.

Cuadro de cocción

ALIMENTO	TEMPERATURA	TIEMPO
Hamburguesas (½ lb. [151 g] cada una)	350°F (180°C)	15 a 20 minutos
Tocino	350°F (180°C)	10 a 15 minutos
Salchichas y frituras	350°F (180°C)	15 minutos
Pollo frito	375°F (190°C)	20 a 30 minutos
Chuletas de cerdo	325°F (160°C)	20 a 30 minutos

Los tiempos de cocción se basan en ingredientes frescos.

Cuidado y Limpieza

ADVERTENCIA Peligro de Descarga Eléctrica.

Para reducir el riesgo de choque eléctrico, no sumerja el cable, enchufe o el control de temperatura en agua ni en ningún otro líquido.

1. Cuando haya terminado de cocinar, gire el control de temperatura a OFF (apagado); desenchufe del tomacorriente y luego de la sartén.
2. Deje que la sartén se enfríe completamente.
3. Limpie la sartén y la tapa con agua caliente jabonosa, utilizando una esponjilla de nylon. Enjuague y luego seque. La sartén y la tapa también puede lavarse en el lavavajillas.

NOTA: No use estropajos para limpiar de metal ni limpiadores abrasivos. Esto dañaría la capa antiadherente.

4. Si es necesario, limpie el control de temperatura y el cable con un paño húmedo y después con uno seco.

NOTAS



Grupo HB PS, S.A. de C.V.
Monte Elbruz 124-301
Colonia Palmitas,
Delegación Miguel Hidalgo
C.P. 11560, México, Distrito Federal
01 800 71 16 100

PÓLIZA DE GARANTÍA		
PRODUCTO:	MARCA:	MODELO:
<p>Grupo HB PS, S.A. de C.V. cuenta con una Red de Centros de Servicio Autorizada, por favor consulte en la lista anexa el nombre y dirección de los establecimientos en la República Mexicana en donde usted podrá hacer efectiva la garantía, obtener partes, componentes, consumibles y accesorios; así como también obtener servicio para productos fuera de garantía. Para mayor información llame sin costo: Centro de Atención al consumidor: 01 800 71 16 100</p>		
<p>Grupo HB PS, S.A. de C.V. le otorga a partir de la fecha de compra: GARANTÍA DE 1 AÑO.</p>		
COBERTURA		
<ul style="list-style-type: none">• Esta garantía ampara, todas las piezas y componentes del producto que resulten con defecto de fabricación incluyendo la mano de obra.• Grupo HB PS, S.A. de C.V. se obliga a reemplazar, reparar o reponer, cualquier pieza o componente defectuoso; proporcionar la mano de obra necesaria para su diagnóstico y reparación, todo lo anterior sin costo adicional para el consumidor.• Esta garantía incluye los gastos de transportación del producto que deriven de su cumplimiento dentro de su red de servicio.		
LIMITACIONES		
<ul style="list-style-type: none">• Esta garantía no ampara el reemplazo de piezas deterioradas por uso o por desgaste normal, como son: cuchillas, vasos, jarras, filtros, etc.• Grupo HB PS, S.A. de C.V. no se hace responsable por los accidentes producidos a consecuencia de una instalación eléctrica defectuosa, ausencia de toma de tierra, clavija de enchufe en mal estado, etc.		
EXCEPCIONES		
<p>Esta garantía no será efectiva en los siguientes casos:</p> <p>a) Cuando el producto se hubiese utilizado en condiciones distintas a las normales. (Uso industrial, semi-industrial o comercial.)</p>		

EXCEPCIONES (continuación)

- b) Cuando el producto no hubiese sido operado de acuerdo con el instructivo de uso.
- c) Cuando el producto hubiese sido alterado o reparado por personas no autorizadas por Grupo HB PS, S.A. de C.V. el fabricante nacional, importador o comercializador responsable respectivo.

El consumidor puede solicitar que se haga efectiva la garantía ante la propia casa comercial donde adquirió su producto, siempre y cuando Grupo HB PS, S.A. de C.V. no cuente con talleres de servicio.

PROCEDIMIENTO PARA HACER EFECTIVA LA GARANTÍA

- Para hacer efectiva la garantía no deben exigirse mayores requisitos que la presentación del producto y la póliza correspondiente, debidamente sellada por el establecimiento que lo vendió.
- Para hacer efectiva la garantía, lleve su aparato al Centro de Servicio Autorizado más cercano a su domicilio (consulte la lista anexa).
- Si no existe Centro de Servicio Autorizado en su localidad llame a nuestro Centro de Atención al Consumidor para recibir instrucciones de como hacer efectiva su garantía.
- El tiempo de reparación, en ningún caso será mayor de 30 días naturales contados a partir de la fecha de recepción del producto en nuestros Centros de Servicio Autorizados.
- En caso de que el producto haya sido reparado o sometido a mantenimiento y el mismo presente deficiencias imputables al autor de la reparación o del mantenimiento dentro de los treinta días naturales posteriores a la entrega del producto al consumidor, éste tendrá derecho a que sea reparado o mantenido de nuevo sin costo alguno. Si el plazo de la garantía es superior a los treinta días naturales, se estará a dicho plazo.
- El tiempo que duren las reparaciones efectuadas al amparo de la garantía no es computable dentro del plazo de la misma. Cuando el bien haya sido reparado se iniciará la garantía respecto de las piezas repuestas y continuará con relación al resto. En el caso de reposición del bien deberá renovarse el plazo de la garantía.

FECHA DE ENTREGA	SELLO DEL VENDEDOR	QUEJAS Y SUGERENCIAS
DÍA ___ MES ___ AÑO ___		Si desea hacer comentarios o sugerencias con respecto a nuestro servicio o tiene alguna queja derivada de la atención recibida en alguno de nuestros Centros de Servicio Autorizados, por favor dirigirse a: GERENCIA INTERNACIONAL DE SERVICIO 01 800 71 16 100 Email: mexico.service@hamiltonbeach.com.mx

**RED DE CENTROS DE SERVICIO AUTORIZADA GRUPO
HB PS, S.A. DE C.V.**

Distrito Federal

ELECTRODOMÉSTICOS
Av. Plutarco Elias Cailles
No. 1499
Zacahuiztco MEXICO 09490 D.F.
Tel: 01 55 5235 2323
Fax: 01 55 5243 1397

CASA GARCIA
Av. Patriotismo No. 875-B
Mixcoac MEXICO 03910 D.F.
Tel: 01 55 5563 8723
Fax: 01 55 5615 1856

Jalisco

SERVICIOS DE MANTENIMIENTO
CASTILLO
Garibaldi No. 1450
Ladrón de Guevara
GUADALAJARA 44660 Jal.
Tel: 01 33 3825 3480
Fax: 01 33 3826 1914

Chihuahua

DISTRIBUIDORA TURMIX
Av. Paseo Triunfo de la Rep.
No. 5289 Local 2 A.
Int. Hipermart
Alamos de San Lorenzo
CD. JUAREZ 32340 Chih.
Tel: 01 656 617 8030
Fax: 01 656 617 8030

Nuevo Leon

FERNANDO SEPULVEDA
REFACCIONES
Ruperto Martínez No. 238 Ote.
Centro MONTERREY, 64000 N.L.
Tel: 01 81 8343 6700
Fax: 01 81 8344 0486

Modelo:	Tipo:	Características Eléctricas:
38526	SK04	120V~ 60Hz 1200W

Los modelos incluidos en el instructivo de Uso y Cuidado pueden ir seguidos o no por un sufijo correspondiente a una o varias letras del alfabeto y sus combinaciones, separadas o no por un espacio, coma, diagonal, o guión. Como ejemplos los sufijos pueden ser: "Y" y/o "MX" y/o "MXY" y/o "Z".