



**CAUTION: READ
OPERATOR'S MANUAL
BEFORE USE**

تحذير: اقرأ
كتيب التعليمات بعناية
قبل الاستعمال

Visit www.proctorsilex-me.com
for our complete line of
products and Use and Care
Guides – as well as delicious
recipes and tips!

يرجى زيارة الموقع الالكتروني
للإطلاع على www.hamiltonbeach-me.com
بأقي منتجات شركتنا، وعلى كتيبات طرق
الاستخدام والعناية - إضافة إلى مجموعة من
الوصفات الشهية

840266500



Single-Serve Blender الخلاط الفردي

English – Original Translation..... 2
Arabic..... 10

IMPORTANT SAFEGUARDS

This product is intended for household use only. Use for food or liquids only. When using electrical appliances, basic safety precautions should always be followed to reduce the risk of fire, electric shock, and/or injury to persons, including the following:

1. **R**ead all instructions.
2. **T**his appliance is not intended for use, cleaning, or maintenance by persons (including children) with reduced physical, sensory, or mental capabilities, or lack of experience and knowledge, unless they are closely supervised and instructed concerning the use of the appliance by a person responsible for their safety. **C**hildren should be supervised to ensure they do not play with the appliance.
3. **T**his appliance shall not be used by children. **K**eeP the appliance and its cord out of reach of children.
4. **C**leaning and user maintenance shall not be made by children without supervision.
5. **T**o protect against risk of electrical shock, do not put cord, plug, or base in water or other liquid.
6. **C**lose supervision is necessary when any appliance is used near children.
7. **U**nplug cord from socket when not in use, before putting on or taking off parts, and before cleaning.
8. **A**void any contact with blades or moveable parts.
9. **D**o not operate any appliance with a damaged supply cord or plug, or after the appliance malfunctions or has been dropped or damaged in any manner. **S**upply cord replacement and repairs must be conducted by the manufacturer, its service agent, or similarly qualified persons in order to avoid a hazard.

10. **T**he use of attachments, including canning jars, not recommended or sold by the appliance manufacturer may cause a risk of injury to persons.
11. **D**o not use outdoors.
12. **D**o not let cord hang over edge of table or counter or touch hot surfaces, including stove.
13. **D**o not place on or near a hot gas or electric burner, or in a heated oven.
14. **K**eeP hands and utensils out of jar while blending to reduce the risk of severe injury to persons or damage to the blender. **A** rubber spatula may be used but must be used only when blender is not running.
15. **B**lades are sharp; handle carefully—especially when cleaning inside blender jar.
16. **D**o not use a broken, chipped, or cracked blender jar.
17. **D**o not use broken, cracked, or loose cutting blades.
18. **A**lways operate blender with lid in place.
19. **D**o not blend hot liquids.
20. **D**o not use appliance for other than intended purpose.
21. **CAUTION:** In order to avoid a hazard due to inadvertent resetting of the thermal cut-out, this appliance must not be supplied through an external switching device, such as a timer, or connected to a circuit that is regularly switched on and off by the utility.
22. **Y**our plug is provided with a 13-amp fuse approved by **ASTA** to **B.S.** 1362. If you need a replacement fuse carrier, it must be replaced with the same colour-coded carrier with the same markings. **F**use covers and carriers can be obtained from approved service agents.

SAVE THESE INSTRUCTIONS!

Other Consumer Safety Information

If the cutting unit blades lock and do not move, it will damage the motor.

Do not use. Call the toll-free customer service number for information.

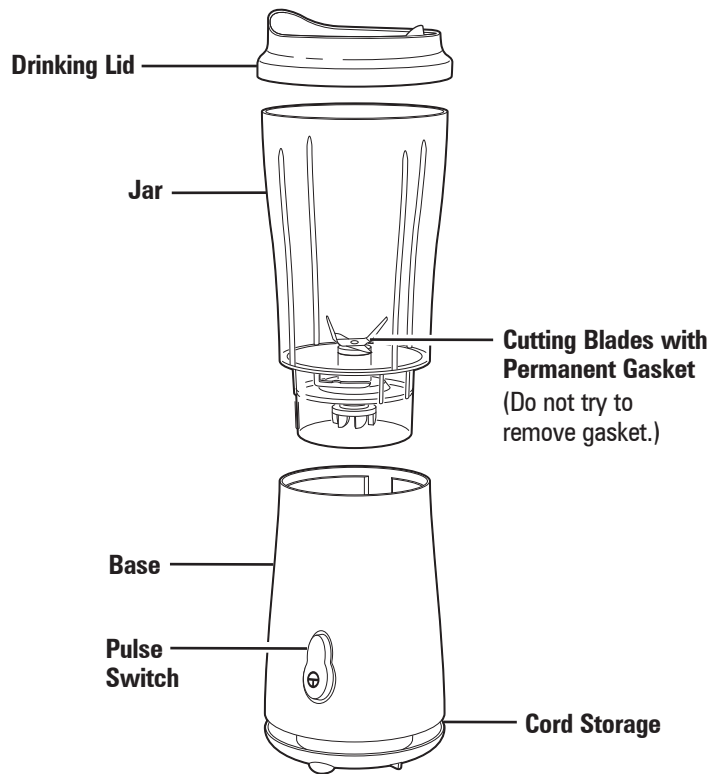
Do not place blender jar in the freezer filled with food or liquid. This will freeze and damage the cutting unit, jar, and motor.



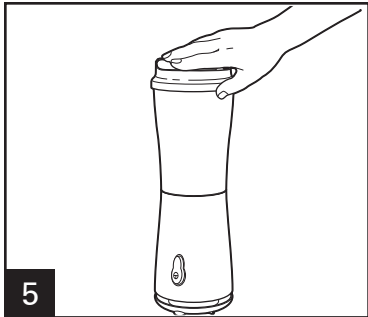
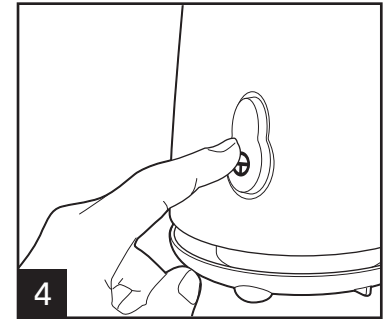
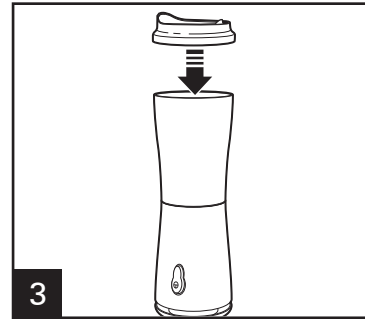
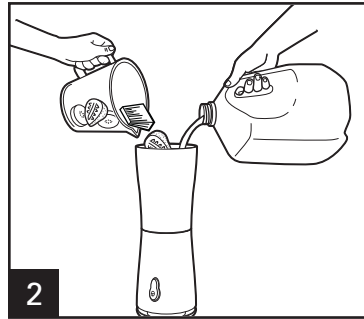
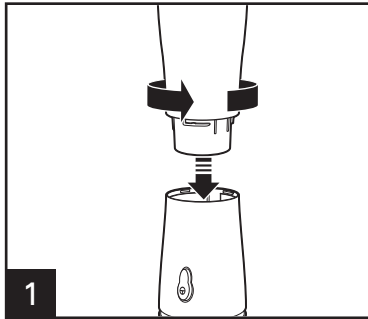
Recycling the Product at the End of Its Service Life

The wheeled bin symbol marked on this appliance signifies that it must be taken over by a selective collection system conforming to the WEEE Directive so that it can be either recycled or dismantled in order to reduce any impact to the environment. The user is responsible for returning the product to the appropriate collection facility, as specified by your local code. For additional information regarding applicable local laws, please contact the municipal facility and/or local distributor.

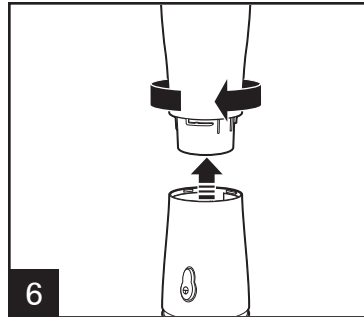
Parts and Features



Using the Blender



Hold jar in place while blending.



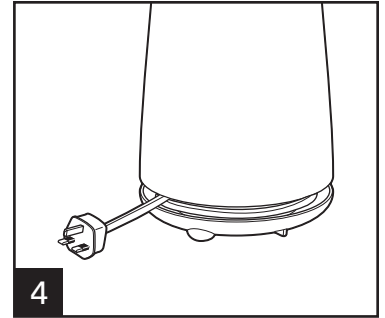
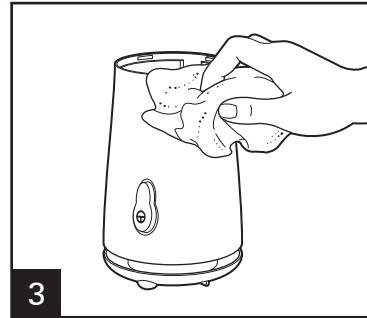
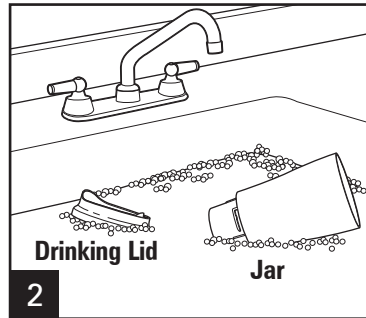
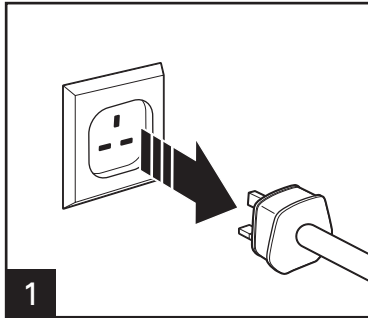
Blending Tips

- Do not chop or process hard foods such as cheese, crackers or meat.
- A maximum of 12 tablespoons (177 ml) of coffee beans can be ground at a time.
- If blending action stops during blending or ingredients stick to sides of the jar, turn blender OFF. Remove lid and use a rubber spatula to push mixture toward blades.
- Do not process hot foods or liquids in blender.
- Do not store food or liquids in the blender jar.
- Avoid bumping or dropping the blender.

Cleaning the Blender

⚠ WARNING Electrical Shock Hazard.

Disconnect power before cleaning. Do not immerse cord, plug or base in any liquid.



Wipe blender base, control panel, and cord with a damp cloth or sponge.

To remove stubborn spots, use a mild, nonabrasive cleanser.

Notes

Notes

تعليمات مهمة لسلامة الجهاز

هذا المنتج مخصص للاستعمال داخل المنزل فقط. عند استعمال الأجهزة الكهربائية، يجب اتباع مجموعة من الخطوات الوقائية لتقليل من خطورة حدوث الحرائق، الصدمات الكهربائية، و/أو الإصابة بالجروح، وتجدها فيما يلي:

١- اقرأ كل التعليمات:
٦- يتوجب الحذر الشديد عند استعمال أي جهاز بالقرب من الأطفال

٧- قم بفصل الجهاز عن المأخذ الكهربائي عند عدم الاستخدام وقبل التنظيف. انتظر انخفاض درجة حرارة الجهاز قبل القيام بإضافة أو نزع أي قطعة منه، أو نقل الجهاز

٨- تجنب لمس الشفرات أو الأجزاء المتحركة

٩- لا تستخدم أي جهاز في حال وجود تضرر في سلك الكهرباء أو المأخذ الكهربائي، أو بعد تعرض الجهاز لقصور ما، أو في حال سقوطه أو تضرره بأي شكل. يمكن استبدال أو صيانة السلك الكهربائي من قبل الشركة المصنعة، أو أحد وكلائها، أو من قبل شخص مؤهل، وذلك لتجنب أي خطر

٢- لا يجوز استخدام، تنظيف أو صيانة هذا الجهاز من قبل أشخاص (بما فيهم الأطفال) يعانون من ضعف في القدرات الجسدية، الحسية أو العقلية، أو من نقص في الخبرة والمعرفة، إلا بوجود إشراف مباشر عليهم من قبل شخص مسؤول عن سلامتهم. يجب الإشراف على الأطفال للتأكد من عدم لعبهم بالجهاز

٣- لا يجوز استعمال هذا الجهاز من قبل الأطفال. تأكد من وضع الجهاز وسلكه الكهربائي بعيداً عن متناول الأطفال

٤- لا يجوز قيام الأطفال بتنظيف أو صيانة الجهاز دون وجود مشرف

٥- للحماية من خطر الصدمات الكهربائية، لا تغمر السلك الكهربائي أو المأخذ الكهربائي أو القاعدة في الماء أو في غيره من السوائل



١٠- إن استخدام الملحقات، ومن ضمنها علب حفظ الأطعمة، غير الموصى بها أو المباعة من قبل الشركة المصنعة قد يعرضكم لخطر الإصابة بالجروح

١١- لا تستخدم الجهاز خارج المنزل

١٢- لا تدع السلك الكهربائي ليتدلى خارج حافة الطاولة أو ليلامس السطوح الساخنة بما فيها الموقد

١٣- لا تضع الجهاز بالقرب من مصادر الحرارة أو داخل الفرن الساخن

١٤- حافظ على اليدين والأدوات بعيداً عن الكأس أثناء استخدام الخلاط للتخفيف من خطر الإصابة بالجروح البالغة أو الإضرار بالخلط. يمكن استخدام السكين البلاستيكي فقط عند إيقاف الخلاط عن العمل

١٥- الشفرات حادة، تعامل معها بحذر، خصوصاً عند القيام بتنظيف داخل كأس الخلاط

١٦- لا تستعمل الخلاط في حال كان كأس الخلاط مهشم أو مكسور أو مصدوع

١٧- لا تستعمل الخلاط في حال كانت الشفرات مكسورة أو مصدوعة أو غير مثبتة بشكل جيد

١٨- دائماً يجب أن يكون غطاء الخلاط في مكانه أثناء الخلط

١٩- لا تقم بخلط السوائل الساخنة

٢٠- لا تستخدم الجهاز لغير الغرض الذي صنع من أجله

٢١- تحذير: لتجنب الخطر الناتج عن الاختلاف في شدة التيار الكهربائي، لا يجوز وصل هذا الجهاز بأي نوع من أجهزة التحويل الخارجية، مثل المؤقت، أو وصله بدارة كهربائية تفتح وتغلق بشكل منتظم من قبل المؤسسة

٢٢- المقبس مزود بصمام كهربائي ١٣ أمبير موافق عليه ١٣٦٢. عند الحاجة لاستبدال الصمام ASTA to B.S من قبل الكهربائي يجب استخدام صمام يحمل نفس لون العلامة ونفس المواصفات. يمكن الحصول على الصمام الكهربائي من وكيل خدمات معتمد

حافظ على هذا الكتيب!



معلومات أخرى عن سلامة المستهلك

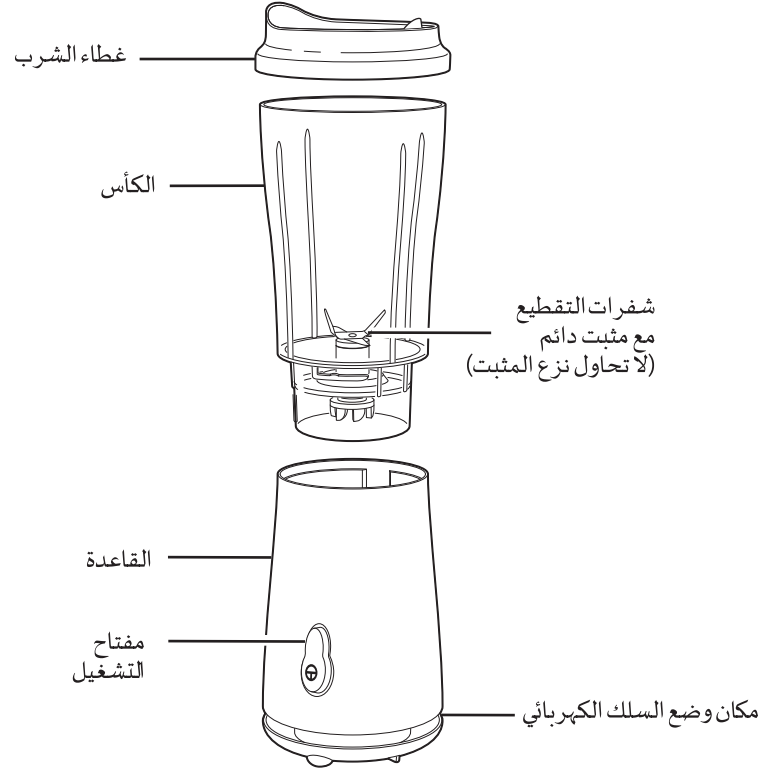
في حال تعذر دوران الشفرات، فإن ذلك سيؤدي إلى تعطيل المحرك. لا تستخدم الجهاز. اتصل برقم خدمة الزبائن المجاني لتزويدك بالمعلومات
لا تضع كأس الخلاط في ثلاجة مليئة بالأطعمة أو السوائل، فإن ذلك سيعرض الأجزاء الحادة والكأس والمحرك للتجمد والتعطيل.

إعادة تدوير المنتج عند انتهاء مدة استخدامه

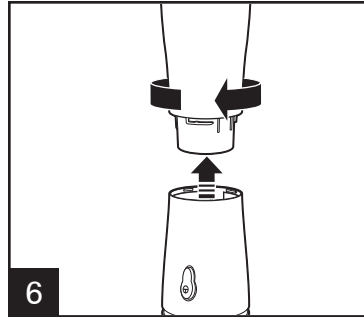
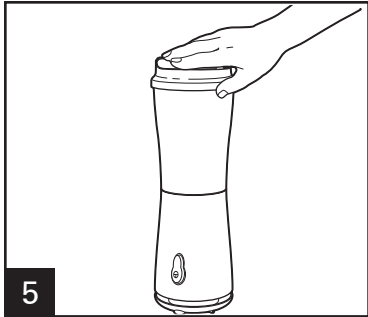
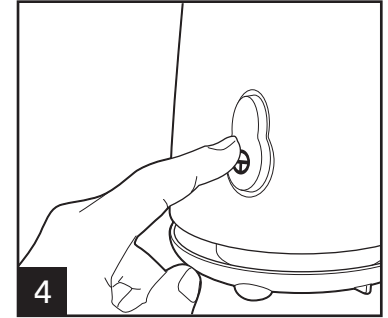
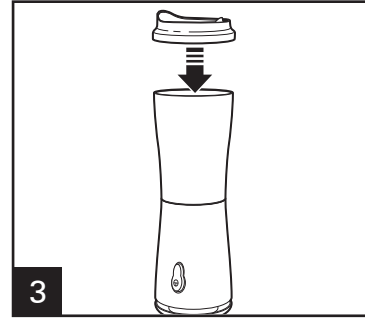
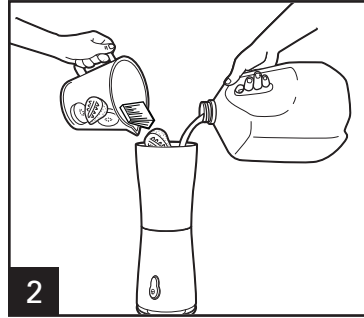
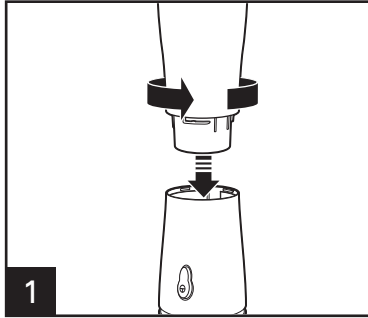
إن علامة سلة المهملات الموجودة على هذا الجهاز تدل على وجوب استخدام أحد أنظمة تجميع المواد الموافق عليهما من دائرة WEEE حتى يتم إعادة تدويره أو تفكيكه بالشكل الذي يتناسب مع حماية البيئة. المستخدم مسؤول عن إعادة المنتج إلى منشآت التجميع المناسبة المعينة من قبل إدارتك المحلية. للمزيد من المعلومات حول القوانين المحلية، نرجو التواصل مع منشأة التجميع و/أو الموزع المحلي.



الأجزاء والمواد صفات



استخدام الخلاط



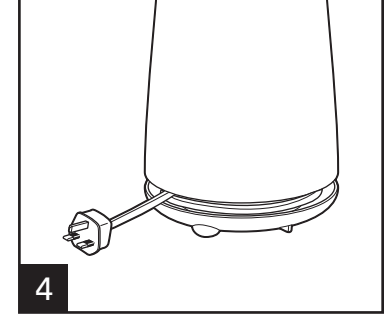
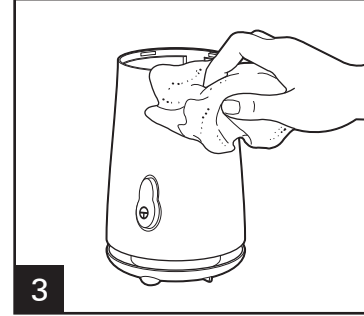
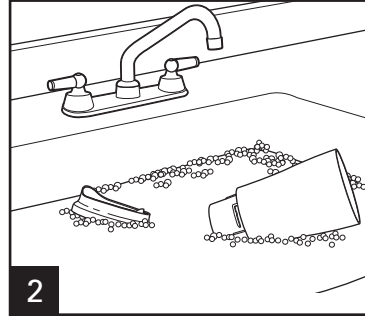
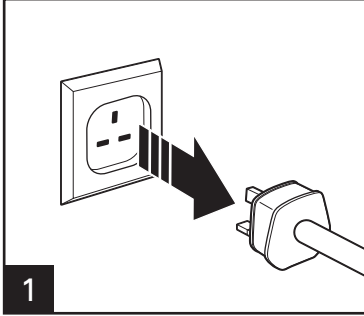
ملحوظات حول الخلط

- لا تقم بتقطيع الأطعمة القاسية كالجبين أو البسكويت أو اللحم
- يمكن طحن كمية قدرها 12 ملعقة كبيرة (177 مل) من حبوب القهوة كحد أقصى في المرة الواحدة
- إذا توقفت عملية الخلط أثناء تشغيل الخلاط، أو أن المواد علققت على جوانب كأس الخلاط. أوقف تشغيل الخلاط. ارفع الغطاء واستخدم سكين بلاستيكية لتحريك المواد باتجاه الشفرات
- لا تقم بخلط الأطعمة أو السوائل الساخنة
- لا تقم بتخزين الأطعمة أو المشروبات في كأس الخلاط
- تجنب صدم أو إسقاط الخلاط

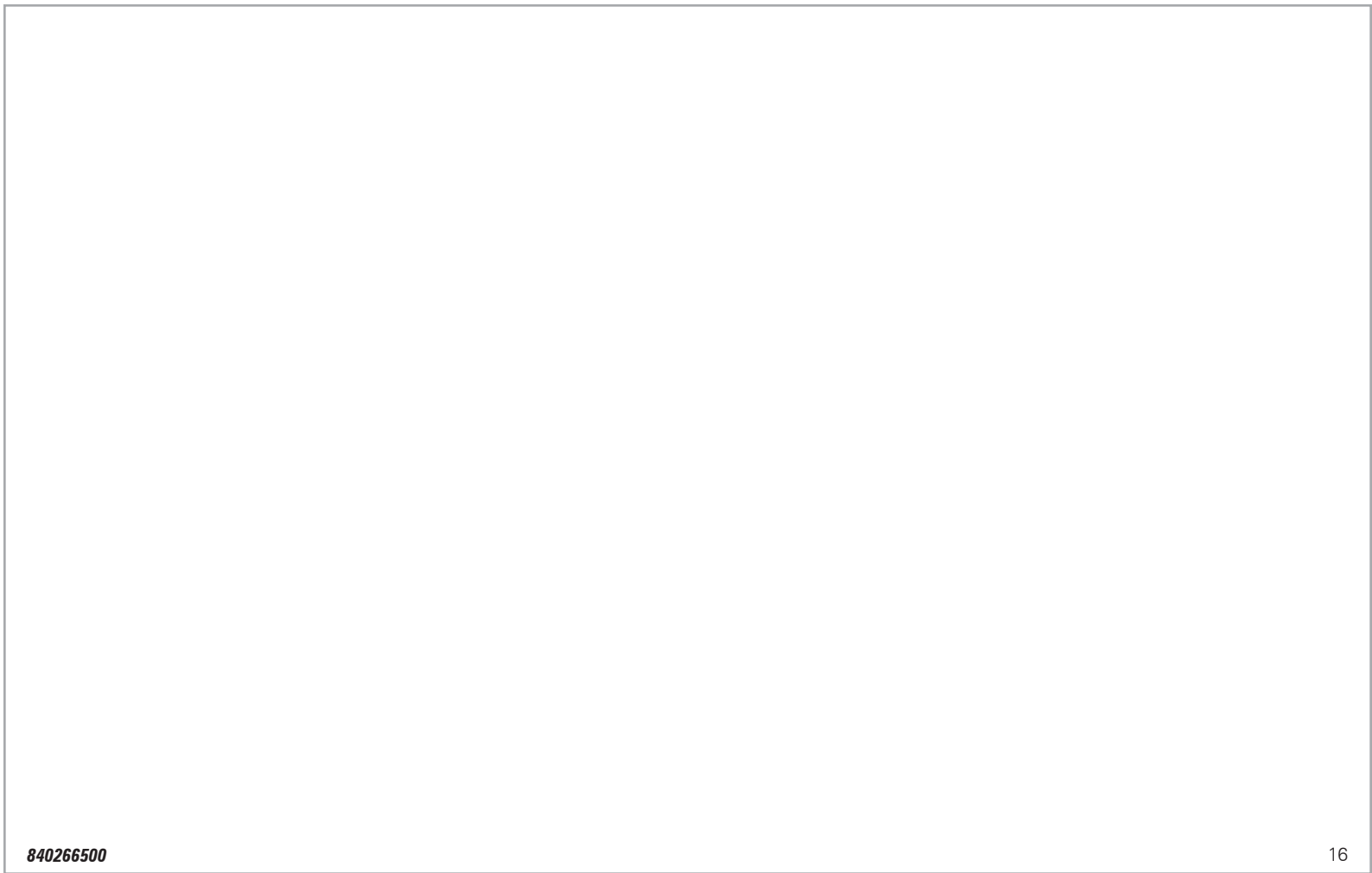
تنظيف الخلاط

تحذير ⚠️ خطر صدمة كهربائية

قم بفصل الجهاز عن التيار الكهربائي قبل التنظيف. لا تغمر السلك الكهربائي أو المأخذ الكهربائي أو القاعدة في أي نوع من السوائل.



امسح قاعدة الخلاط، لوحة التحكم،
والسلك الكهربائي بقطعة قماش أو
اسفنجية مبللة
لإزالة البقع العالقة، استخدم مادة
تنظيف لطيفة وغير كاشطة



840266500

16

