



**CAUTION: READ  
OPERATOR'S MANUAL  
BEFORE USE**

تحذير: اقرأ  
كتيب التعليمات بعناية  
قبل الاستعمال

Visit [www.hamiltonbeach-me.com](http://www.hamiltonbeach-me.com) for our complete line of products and Use and Care Guides – as well as delicious recipes and tips!

يرجى زيارة الموقع الإلكتروني  
للإطلاع على [www.hamiltonbeach-me.com](http://www.hamiltonbeach-me.com)  
باقي منتجات شركتنا، وعلى كتيبات طرق  
الاستخدام والعناية - إضافة إلى مجموعة من  
الوصفات الشبيهة

840266600

2/16

# Hamilton Beach®



Custom Grind  
Deluxe Coffee  
Grinder

مطحنة  
القهوة  
الفاخرة

English – Original Translation..... 2  
Arabic..... 10

# IMPORTANT SAFEGUARDS

**This product is intended for household use only.** When using electrical appliances, basic safety precautions should always be followed to reduce the risk of fire, electric shock, and/or injury to persons, including the following:

1. **R**ead all instructions.
2. **T**his appliance is not intended for use, cleaning, or maintenance by persons (including children) with reduced physical, sensory, or mental capabilities, or lack of experience and knowledge, unless they are closely supervised and instructed concerning the use of the appliance by a person responsible for their safety. **C**hildren should be supervised to ensure that they do not play with the appliance.
3. **T**his appliance shall not be used by children. **K**eeP the appliance and its cord out of reach of children.
4. **C**leaning and user maintenance shall not be made by children without supervision.
5. **T**o protect against risk of electrical shock, do not put unit, cord, or plug in water or other liquid.
6. **U**nplug from socket when not in use, before putting on or taking off parts, and before cleaning.
7. **A**void contacting moving parts.
8. **D**o not operate any appliance with a damaged supply cord or plug, or after the appliance malfunctions or has been dropped or damaged in any manner. **S**upply cord replacement and repairs must be conducted by the manufacturer, its service agent, or similarly qualified persons in order to avoid a hazard.

9. **T**he use of attachments not recommended or sold by the appliance manufacturer may cause fire, electric shock, or injury.
10. **D**o not use outdoors.
11. **D**o not let cord hang over edge of table or counter or touch hot surfaces, including stove.
12. **D**o not place on or near a hot gas or electric burner, or in a heated oven.
13. **C**heck grinding chamber for presence of foreign objects before using.
14. **D**o not use appliance for other than intended purpose.
15. **D**o not remove cover until blade has completely stopped rotating.
16. **T**his appliance is not intended to be operated by means of an external timer or separate remote-control system.
17. **Y**our plug is provided with a 13-amp fuse approved by **ASTA** to **B.S.** 1362. If you need a replacement fuse carrier, it must be replaced with the same colour-coded carrier with the same markings. **F**use covers and carriers can be obtained from approved service agents.

**SAVE THESE INSTRUCTIONS!**

## Other Consumer Safety Information

The length of the cord used on this appliance was selected to reduce the hazards of becoming tangled in, or tripping over a longer cord. If a longer cord is necessary an approved extension cord may be used. The electrical rating of the extension cord must be equal to or greater than the rating of the appliance.

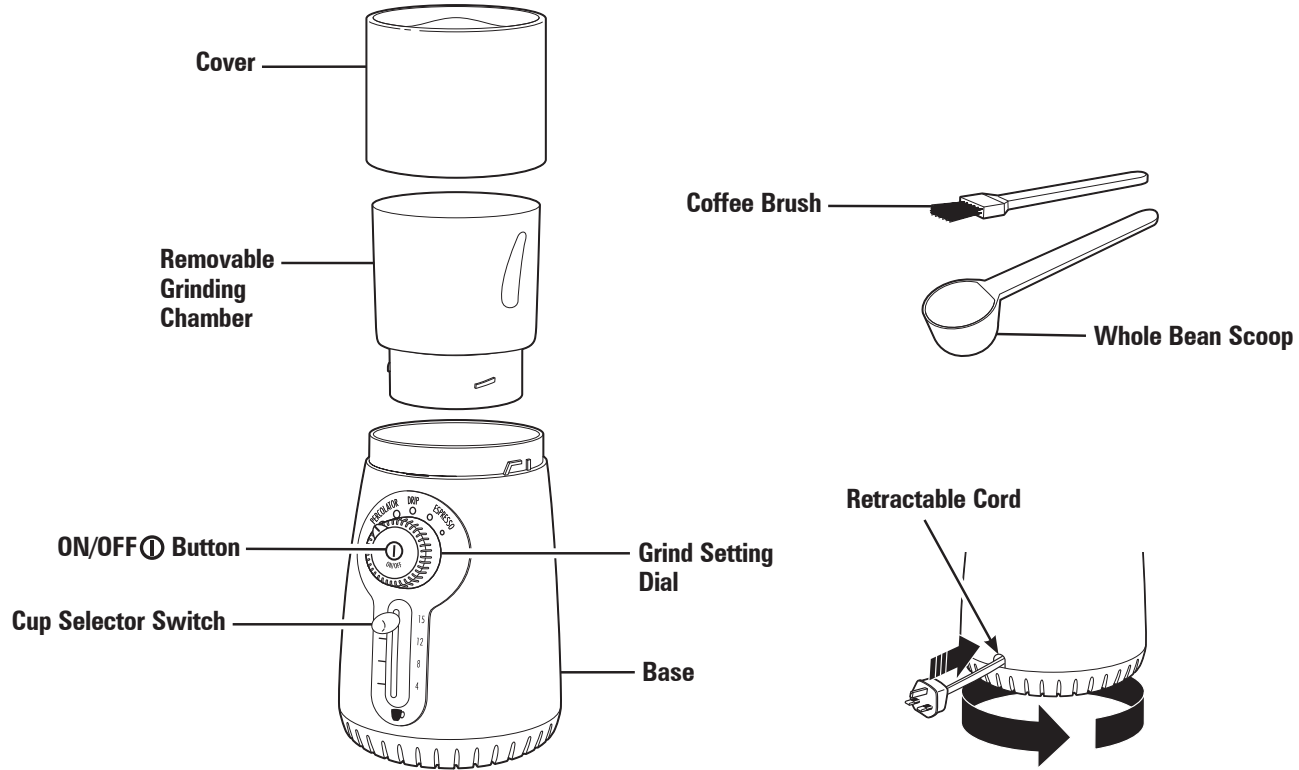
Care must be taken to arrange the extension cord so that it will not drape over the countertop or tabletop where it can be pulled on by children or accidentally tripped over.



### **Recycling the Product at the End of Its Service Life**

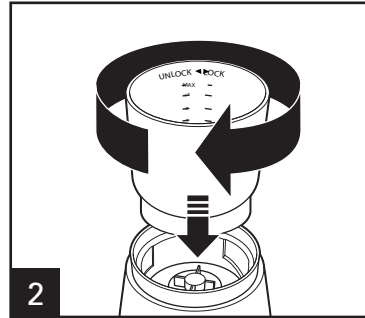
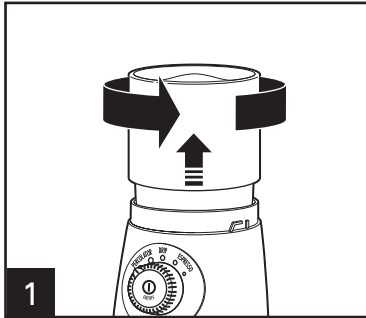
The wheeled bin symbol marked on this appliance signifies that it must be taken over by a selective collection system conforming to the WEEE Directive so that it can be either recycled or dismantled in order to reduce any impact to the environment. The user is responsible for returning the product to the appropriate collection facility, as specified by your local code. For additional information regarding applicable local laws, please contact the municipal facility and/or local distributor.

# Parts and Features

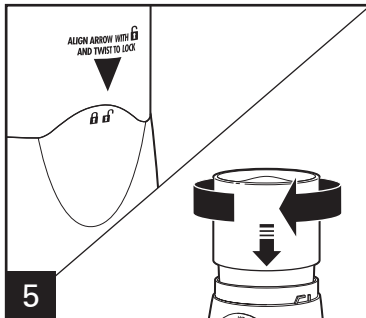
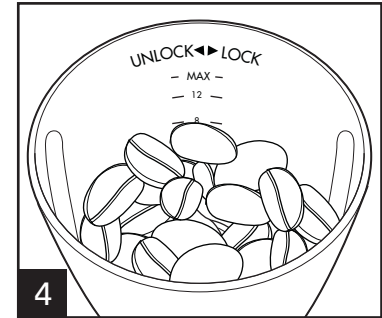
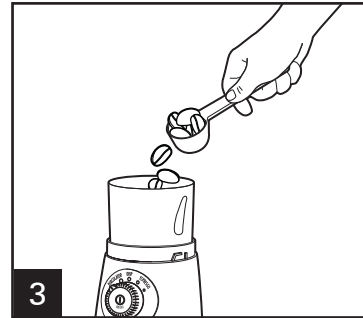



# Using the Coffee Grinder

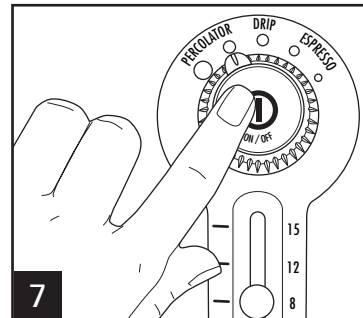
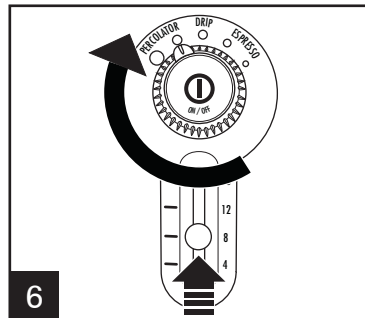
**NOTE:** Clean coffee grinder before first use.



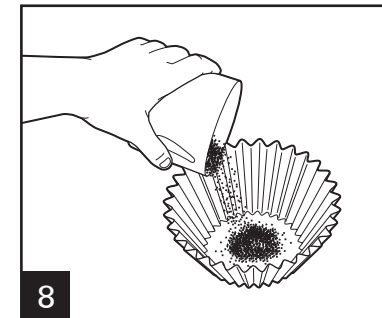
Twist to lock grinding chamber.



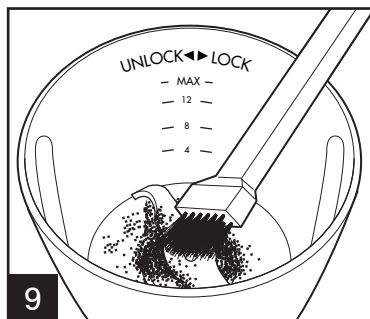
Align arrow with  and twist to lock cover.



If unit does not start, ensure cover and grinding chamber are locked in place.




# Using the Coffee Grinder (cont.)



SELECT	CUPS
4	1-4
8	5-8
12	9-12
15	13-15

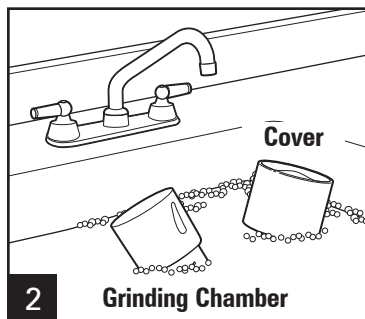
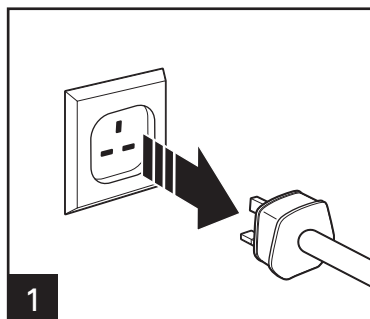
IF GRINDING ...	USE ...	GRIND SETTING
Peppercorns	up to 4 Tablespoons	ESPRESSO
Cinnamon Sticks	up to 3 Tablespoons (broken into thirds)	ESPRESSO
Whole Cloves	up to 4 Tablespoons	ESPRESSO
Coriander Seeds	up to 4 Tablespoons	ESPRESSO
Flax Seed	up to 4 Tablespoons	ESPRESSO

**NOTE:** When grinding spices, always move Cup Selector Switch to 12 Cups for maximum grinding time. When desired fineness of grind is reached, press ON/OFF  to stop grinder.

# Cleaning the Coffee Grinder

**⚠ WARNING Electrical Shock Hazard.**

Disconnect power before cleaning. Do not immerse cord, plug or base in any liquid.



Grinding Chamber



DISHWASHER-SAFE

DO NOT use the "SANI" setting when washing in the dishwasher. "SANI" cycle temperatures could damage your product.

# Tips for Best Use

**NOTE: Cover will become cloudy with use.**

- For best flavor, store coffee beans in an airtight container.
- Grind beans immediately before brewing.
- Grinding times will vary by amount and fineness setting.
- To ensure optimal grinding performance, allow coffee grinder to cool for at least 1 minute between uses.
- Coffee flavor and strength is a personal preference. Vary the type of coffee beans, amount of coffee, and fineness of grind to find the flavor you prefer.
- To grind flax seed, spices, herbs, garlic, and nuts: place 1 to 4 tablespoons (14.8–59 ml) of food in the grinding chamber. Select espresso grind and 15 cups for maximum grinding time. Press ON/OFF **ⓘ** button to start grinder. When desired ground size is reached, press ON/OFF **ⓘ** to stop grinder.

**CHOOSE:**

**PERCOLATOR**

for coarse grind (French Press or percolators)

**DRIP**

for medium grind (automatic drip coffee makers)

**ESPRESSO**

for fine grind (steam or pump espresso machines, spices)



# Notes

## تعليمات مهمة للسلامة

هذا المنتج مخصص للاستعمال داخل المنزل فقط. عند استعمال الأجهزة الكهربائية، يجب اتباع مجموعة من الخطوات الوقائية للتقليل من خطورة حدوث الحرائق، الصدمات الكهربائية، و/أو الإصابة بالجروح، وتجدها فيما يلي

١- اقرأ كل التعليمات

٦- قم بفصل الجهاز عن المأخذ الكهربائي عند عدم استخدام الجهاز وقبل التنظيف. انتظر انخفاض درجة حرارة الجهاز قبل القيام بإضافة أو نزع أي قطعة منه، وقبل التنظيف

٧- تجنب لمس الأجزاء المتحركة

٨- لا تستخدم أي جهاز في حال وجود تضرر في سلك الكهرباء أو المأخذ الكهربائي، أو بعد تعرض الجهاز لقصور ما، أو في حال سقوطه أو تضرره بأي شكل. يمكن استبدال أو صيانة السلك الكهربائي من قبل الشركة المصنعة، أو أحد وكلائها، أو من قبل شخص مؤهل، وذلك لتجنب أي خطر

٩- إذا كانت الملحقات المستخدمة ليست من الموصى بها أو المبيعة من قبل الشركة المصنعة قد يسبب اشتعال النار، الصدمة الكهربائية، أو الجروح

٢- لا يجوز استخدام، تنظيف أو صيانة هذا الجهاز من قبل أشخاص (بما فيهم الأطفال) يعانون من ضعف في القدرات الجسدية، الحسية أو العقلية، أو من نقص في الخبرة والمعرفة، إلا بوجود إشراف مباشر عليهم من قبل شخص مسؤول عن سلامتهم. يجب الإشراف على الأطفال للتأكد من عدم لعبهم بالجهاز

٣- لا يجب أن يستعمل الأطفال هذا الجهاز. حافظ على الجهاز وسلكه الكهربائي بعيداً عن متناول الأطفال

٤- لا يجوز قيام الأطفال بتنظيف أو صيانة الجهاز دون وجود مشرف

٥- للحماية من خطر الصدمات الكهربائية، لا تغمر الوحدة أو السلك الكهربائي أو المأخذ الكهربائي في الماء أو في غيره من السوائل

١٠- لا تستخدم الجهاز خارج المنزل

١٥- لا ترفع الغطاء حتى تتوقف الشفرات عن الدوران تماماً

١١- لا تدع السلك الكهربائي ليتدلى خارج حافة الطاولة أو ليلامس السطوح الساخنة بما فيها الموقد

١٦- هذا الجهاز غير مصمم للتوصيل بأي نوع من أنواع المؤقت الخارجي أو أنظمة التحكم عن بعد

١٢- لا تضع الإبريق بالقرب من مصادر الحرارة أو داخل الفرن الساخن

١٧- المقبس مزود بصمام كهربائي ١٣ أمبير موافق عليه من قبل ١٣٦٢. عند الحاجة لاستبدال الصمام الكهربائي يجب ASTA to B.S استخدام صمام يحمل نفس لون العلامة ونفس المواصفات. يمكن الحصول على الصمام الكهربائي من وكيل خدمات معتمد

١٣- تحقق من عدم وجود أي قطع غريبة داخل حجرة المطحنة

١٤- لا تستخدم الجهاز لغرض الذي صنع من أجله

حافظ على هذا الكتيب

## معلومات أخرى عن سلامة المستهلك

تم تصميم طول السلك الكهربائي لهذا الجهاز بشكل يقلل من مخاطر أن يتشابك أو أن يتعثر به. إذا كان من الضروري استخدام سلك كهربائي أطول، يمكن استخدام وصلة موافق عليها. القدرة الكهربائية لهذه الوصلة يجب أن تكون مساوية أو أكبر من القدرة الكهربائية لهذا الجهاز. يجب توخي الحذر عند استخدام الوصلة، والتأكد من عدم تدليها عن الطاولة حيث أنه قد يقوم طفل بسحبها، أو قد يتعثر بها.

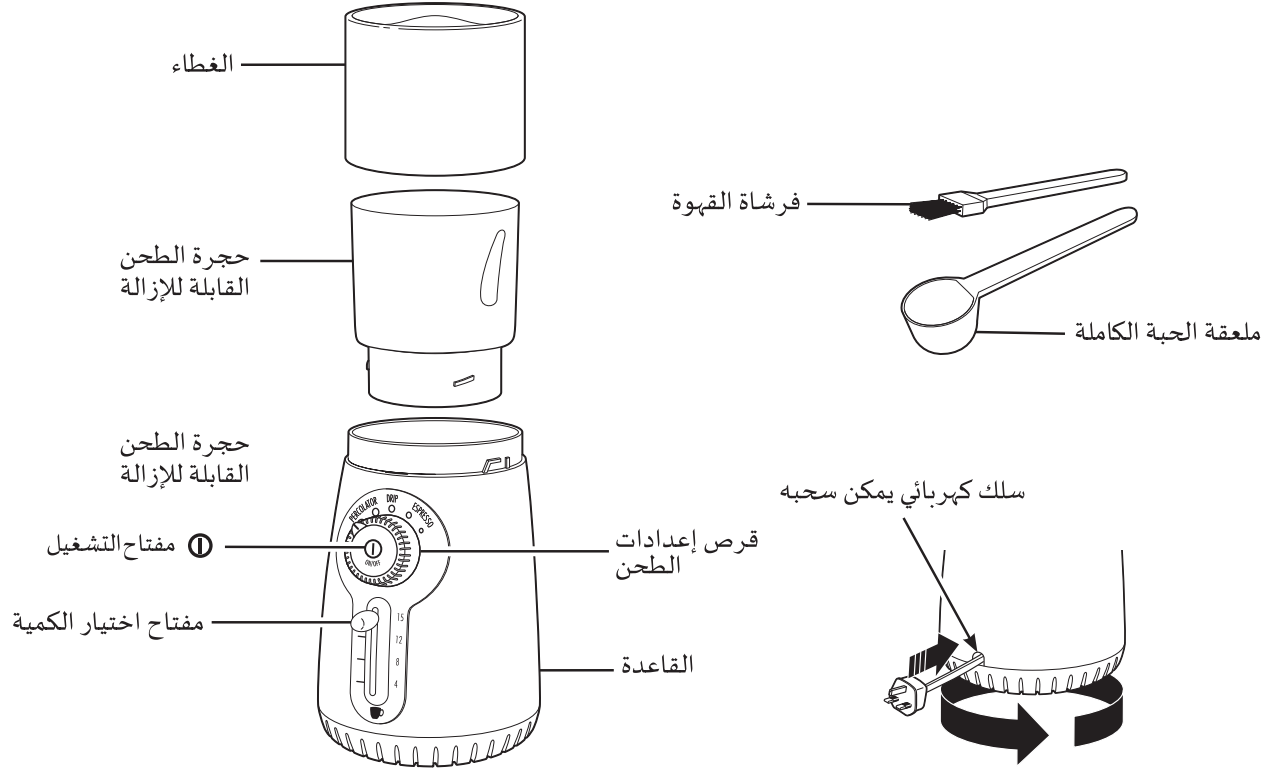
إن علامة سلة المهملات الموجودة على هذا الجهاز تدل على وجوب استخدام أحد أنظمة حتى يتم إعادة تدويره أو تفكيكه بالشكل الذي WEEE تجميع المواد الموافق عليها من دائرة يتناسب مع حماية البيئة. المستخدم مسؤول عن إعادة المنتج إلى منشآت التجميع المناسبة المعينة من قبل إدارتك المحلية. للمزيد من المعلومات حول القوانين المحلية، نرجو التواصل مع منشأة التجميع و/أو الموزع المحلي.

### إعادة تدوير المنتج عند انتهاء مدة استخدامه

إن علامة سلة المهملات الموجودة على هذا الجهاز تدل على وجوب استخدام أحد أنظمة تجميع المواد الموافق عليها من دائرة WEEE حتى يتم إعادة تدويره أو تفكيكه بالشكل الذي يتناسب مع حماية البيئة. المستخدم مسؤول عن إعادة المنتج إلى منشآت التجميع المناسبة المعينة من قبل إدارتك المحلية. للمزيد من المعلومات حول القوانين المحلية، نرجو التواصل مع منشأة التجميع و/أو الموزع المحلي.

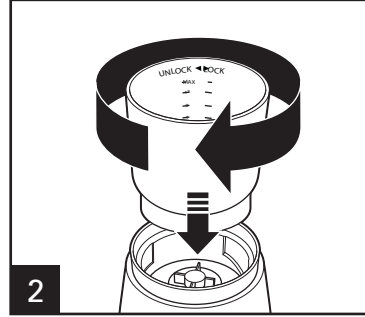
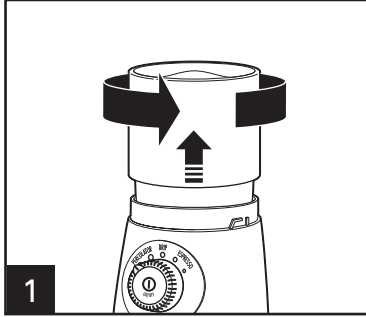


# الأجزاء والمواد صفات

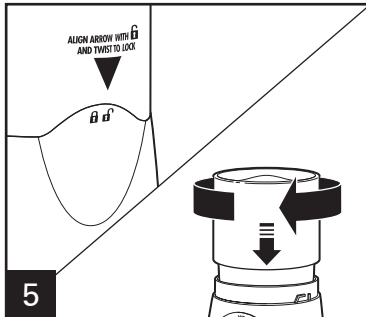
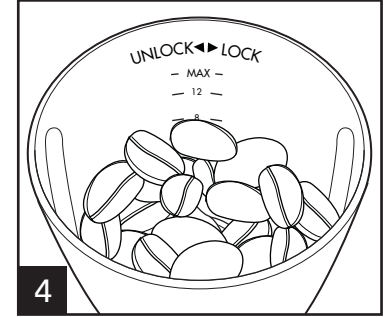
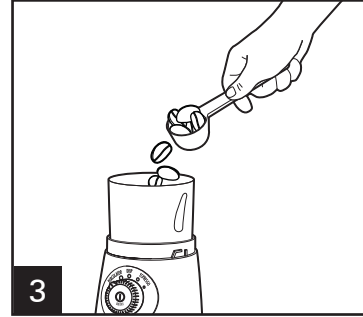


# استعمال مطحنة القهوة

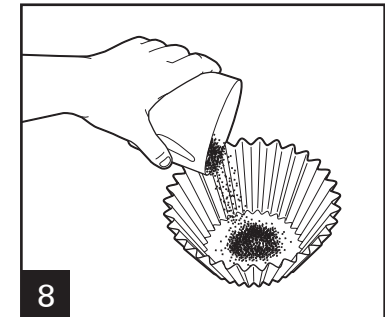
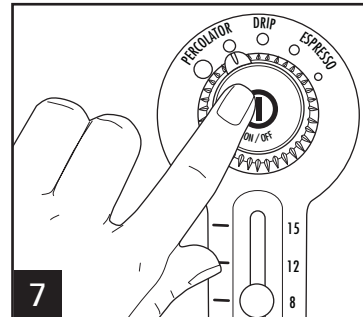
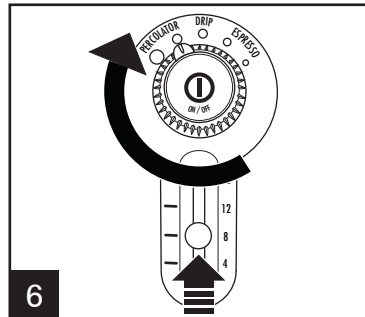
ملاحظة: قم بتنظيف مطحنة القهوة قبل أول استعمال



قم بفتل حجرة الطحن لتثبيتها

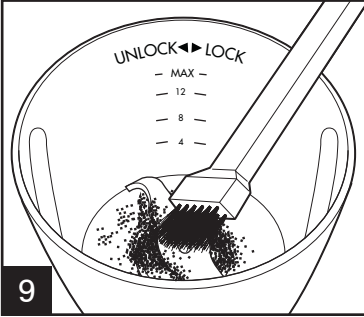


اتبع السهم وافتل لتثبيت الغطاء



في حال لم تعمل المطحنة، تأكد من وجود الغطاء وحجرة الطحن في مكانهما المناسبين

# استعمال مطحنة القهوة

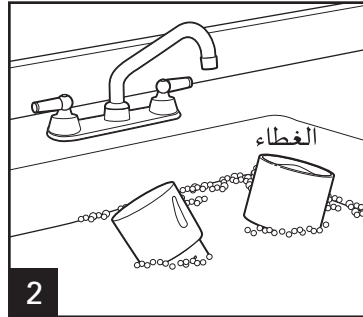
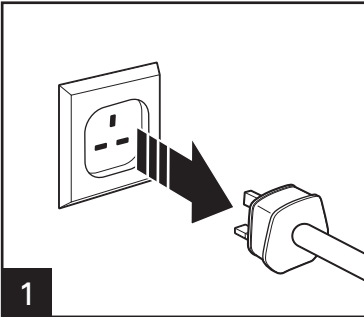


اختار	عدد الأكواب
4	1-4
8	5-8
12	9-12
15	13-15

عند طحن...	استخدم...	خيارات الطحن
حبوب الفلفل	حتى 4 ملاعق كبيرة	إسبريسو
عبدان القرفة	حتى 3 ملاعق كبيرة (قسمها إلى ثلاث أجزاء)	إسبريسو
كبش القرنفل	حتى 4 ملاعق كبيرة	إسبريسو
بذور الكزبرة	حتى 4 ملاعق كبيرة	إسبريسو
بذور الكتان	حتى 4 ملاعق كبيرة	إسبريسو

ملاحظة: عند طحن التوابل، دائماً ضع مفتاح اختيار الكمية على 12 للحصول على الوقت الأطول من الطحن. عند الوصول إلى درجة النعومة التي ترغب بها، اضغط مفتاح التشغيل لإيقاف المطحنة ①

## تنظيف مطحنة القهوة



### ⚠ تحذير

خطر صدمة كهربائية

قم بفصل الآلة عن التيار الكهربائي قبل التنظيف. لا تغمر السلك الكهربائي أو المأخذ الكهربائي أو القاعدة في أي سائل

لا تستخدم إعدادات التعقيم عند التنظيف في غسالات الأواني الأوتوماتيكية. درجة حرارة التعقيم قد تسبب إتلاف الآلة

# أفكار لأفضل استعمال

ملاحظة: سيصبح الغطاء غير شفاف ند الاستعمال

اختر

**PERCOLATOR**

لمسحوق خشن

(القهوة الفرنسية أو الراووق)

**DRIP**

لمسحوق متوسط

(آلات صنع القهوة ذات التقطير الأوتوماتيكي)

**ESPRESSO**

لمسحوق ناعم

(آلات الإسبريسو بالبخار أو بالضغط، التوابل)

لنكهة أفضل، قم بحفظ حبوب القهوة في علبة محكمة الإغلاق

قم بطحن القهوة فوراً قبل التخمير

سيختلف زمن الطحن حسب الكمية وخيارات النعومة

للحصول على أفضل أداء للطحن، اترك مطحنة القهوة لتبرد على الأقل ١

دقيقة بين الاستعمالات

نكهة القهوة وقوة طعمها تختلف حسب الأذواق. نوع في أصناف حبوب

القهوة، كمية القهوة، ودرجة نعومة المسحوق للوصول إلى النكهة التي

تفضلها

لطحن بذور الكتان، التوابل، الأعشاب الطبية، الثوم، والجوز: ضع ١-٤

ملاعق كبيرة (١٤،٨-٥٩ مل) منها في حجرة الطحن. اختر خيار الطحن

إسبريسو وخيار ١٥ كوب للحصول على الوقت الأطول من الطحن. اضغط

مفتاح التشغيل لتشغيل المطحنة. عند الوصول إلى درجة النعومة التي

ترغب بها، اضغط مفتاح التشغيل لإيقاف المطحنة