

**Hamilton
Beach®**



**Electric Kettle
Hervidor Eléctrico**

Le invitamos a leer cuidadosamente este instructivo antes de usar su aparato.

**Read before use.
Lea antes de usar.**



In an effort to reduce paper waste, Hamilton Beach Brands, Inc., has reduced the size of this Use and Care guide and made it available online. We believe strongly in doing our part to help care for the environment. To view Use and Care guides, recipes, and tips, please visit:

hamiltonbeach.com
USA: 1.800.851.8900

¡Ayude a Hamilton Beach a Hacer la Diferencia!
En un esfuerzo por reducir el papel de desecho, Hamilton Beach Brands, Inc., ha reducido el tamaño de este Uso y Cuidado y lo puso disponible en línea. Creemos fuertemente en hacer nuestra parte para ayudar a cuidar el medioambiente. Para ver guías de Uso y Cuidado, recetas y consejos, por favor visite:

hamiltonbeach.com.mx
México: 01.800.71.16.100

IMPORTANT SAFEGUARDS

When using electrical appliances, basic safety precautions should always be followed to reduce the risk of fire, electric shock, and/or injury to persons, including the following:

1. Read all instructions.
2. This appliance is not intended for use by persons (including children) with reduced physical, sensory, or mental capabilities, or lack of experience and knowledge, unless they are closely supervised and instructed concerning use of the appliance by a person responsible for their safety.
3. Close supervision is necessary when any appliance is used by or near children. Children should be supervised to ensure that they do not play with the appliance.
4. Do not touch hot surfaces or hot water. Use handles or knobs. Care must be taken since burns can occur from touching hot parts or from spilled hot liquid.
5. Scalding may occur if the lid is opened during the heating cycle.
6. To protect against fire, electric shock, and personal injury, do not immerse cord, plug, power base, or electric kettle in water or other liquid.
7. Unplug from outlet when not in use and before cleaning. Allow to cool before putting on or taking off parts and before cleaning.
8. Do not operate any appliance with a damaged supply cord or plug, or after the appliance malfunctions or has been dropped or damaged in any manner. Supply cord replacement and repairs must be conducted by the manufacturer, its service agent, or similarly qualified persons in order to avoid a hazard. Call the provided customer service number for information on examination, repair, or adjustment.
9. The use of accessory attachments not recommended by the manufacturer may result in fire, electrical shock, or personal injury.
10. Do not use outdoors.
11. Do not let cord hang over edge of table or counter, or touch hot surfaces, including the stove.
12. Do not place electric kettle on or near a hot gas or electric burner or in a heated oven.
13. To disconnect electric kettle, turn any control to OFF (O) and then remove plug from wall outlet. Never pull on cord as this may damage the cord and eventually cause electric shock.
14. Do not use appliance for other than intended use.
15. Do not use for other than heating water. Other liquids or food will contaminate the interior and void warranty.
16. Do not allow kettle to boil dry.
17. To avoid circuit overload, do not operate another high-wattage appliance on the same circuit.

SAVE THESE INSTRUCTIONS

Other Consumer Safety Information

This appliance is intended for household use only.

⚠ WARNING Electrical Shock Hazard: This appliance is provided with either a polarized (one wide blade) or grounded (3-prong) plug to reduce the risk of electric shock. The plug fits only one way into a polarized or grounded outlet. Do not defeat the safety purpose of the plug by modifying the plug in any way or by using an adapter. If the plug does not fit fully into the outlet, reverse the plug. If it still does not fit, have an electrician replace the outlet.

The length of the cord used on this appliance was selected to reduce the hazards of becoming tangled in or tripping over a longer cord. If a longer cord is necessary, an approved extension cord may be used. The electrical rating of the extension cord must be equal to or greater than the rating of the appliance. If the appliance is of the grounding type, the extension cord should be a grounding-type, 3-wire cord. Care must be taken to arrange the extension cord so that it will not drape over the countertop or tabletop where it can be pulled on by children or accidentally tripped over.

Parts and features

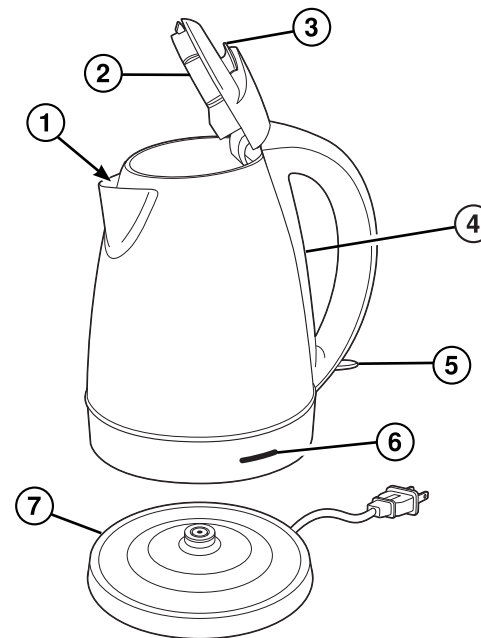
*To order parts:

US: 1.800.851.8900

www.hamiltonbeach.com

Canada: 1.800.267.2826

Mexico: 01 800 71 16 100



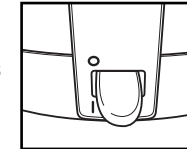
- | | |
|---|-----------------------|
| 1. Anti-Scale Mesh Filter* (inside spout) | 4. Water Level Window |
| 2. Lid | 5. Power Switch |
| 3. Lid-Opening Button | 6. Power Light |
| | 7. Power Base* |

How to use the kettle

⚠ CAUTION Burn Hazard. Do not overfill kettle. Boiling water may spit out of the spout.

BEFORE FIRST USE: Flip open lid and fill kettle with water to MAX fill line on the water level window. Push power switch down to turn the kettle ON (I). The kettle will bring the water to a boil, then shut off automatically. Discard water and repeat 2-3 times, rinsing out kettle each time. The kettle is now ready for use.

1. Remove kettle from power base before filling.
2. Fill kettle with required amount of water. Ensure that water level is between MIN and MAX on the water level window. Always keep mesh filter in place.
3. Make sure that the lid is closed and the power base is on a level surface. **If lid is not closed, auto shutoff will not operate.**
4. Plug into outlet and turn ON (I).
5. The kettle will switch OFF (O) automatically once the water has boiled. (Remember, the surface of the kettle gets hot; only grip the kettle by the handle.)
6. The kettle may be left on the base once water is heated, but it is recommended to unplug the cord from outlet. When finished, make sure cord is unplugged and empty any water from kettle.



NOTE: Only use kettle to heat water. If kettle is used to heat other liquids, such as coffee or tea, the warranty will be voided.

If Kettle Floor Discolors: It is normal for stainless steel heating elements to discolor. This does not affect the performance of the kettle. Do not use abrasive scouring pads or cleaners since this may damage the stainless steel surface.

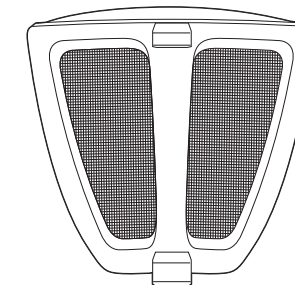
If Kettle Boils Dry: The heating element is protected by two automatic safety devices. If your kettle is accidentally switched on without being filled with water, or is allowed to boil dry, the kettle will automatically switch off. You should:

- Turn the switch to OFF (O), unplug, and wait 20 minutes for the element to cool down.
- Refill the kettle; then use as normal and check that the kettle functions correctly.

If Kettle Does Not Work: Make these simple checks before calling the toll-free customer assistance number:

- Have you turned power switch to ON (I) position?
- If the kettle heats but does not boil, it might need descaling.
- Has the kettle been accidentally switched on without being filled with water or allowed to boil dry? Turn the switch to OFF (O), wait 20 minutes, and try again.
- Is cord firmly plugged into the outlet and kettle firmly seated in the base?

Anti-Scale Mesh Filter: Scale is caused by lime and calcium in hard water. The mesh filter will prevent these suspended particles from being poured out of the kettle. The filter should be cleaned periodically to ensure optimum performance. To clean the filter, unplug kettle and allow to cool. The mesh filter may be removed by pulling up on filter tab, which is visible through the kettle opening. Rinse filter under running water and brush with a soft brush. An old, clean toothbrush works well. To replace, hook tab into bottom of spout and press into place.



Care and cleaning

⚠ WARNING Electrical Shock Hazard: Do not immerse kettle, power base, or plug in water or any other liquid.

1. With kettle unplugged, empty any remaining water and rinse. Allow kettle to cool. The mesh filter may be removed by pressing on filter tab, which is visible through the kettle opening. The filter will drop into kettle cavity.
2. To replace the filter in the spout, hook tab into the bottom of spout and press into place.
3. To avoid scale/lime deposit buildup, empty kettle after each use. To remove discoloration or scale/lime deposit from heating element: Place 1/2 teaspoon (2.5 ml) cream of tartar (available in the spice aisle of grocery store) into the kettle. Then fill the kettle 1/2 full with water. Plug in, turn ON (I), and bring to boil. Turn OFF (O), let cool, and rinse several times with clean tap water.
4. Wipe the exterior of kettle with a damp cloth. Do not use abrasive scouring pads or powders since they may scratch the smooth surface of the kettle.

Limited warranty

This warranty applies to products purchased and used in the U.S. and Canada. This is the only express warranty for this product and is in lieu of any other warranty or condition.

This product is warranted to be free from defects in material and workmanship for a period of five (5) years from the date of original purchase in Canada and one (1) year from the date of original purchase in the U.S. During this period, your exclusive remedy is repair or replacement of this product or any component found to be defective, at our option; however, you are responsible for all costs associated with returning the product to us and our returning a product or component under this warranty to you. If the product or component is no longer available, we will replace with a similar one of equal or greater value.

This warranty does not cover glass, filters, wear from normal use, use not in conformity with the printed directions, or damage to the product resulting from accident, alteration, abuse, or misuse. This warranty extends only to the original consumer purchaser or gift recipient. Keep the original sales receipt, as proof of purchase is required to make a warranty claim. This warranty is void if the product is used for other than single-family household use or subjected to any voltage and waveform other than as specified on the rating label (e.g., 120V ~ 60 Hz).

We exclude all claims for special, incidental, and consequential damages caused by breach of express or implied warranty. All liability is limited to the amount of the purchase price. **Every implied warranty, including any statutory warranty or condition of merchantability or fitness for a particular purpose, is disclaimed except to the extent prohibited by law, in which case such warranty or condition is limited to the duration of this written warranty.** This warranty gives you specific legal rights. You may have other legal rights that vary depending on where you live. Some states or provinces do not allow limitations on implied warranties or special, incidental, or consequential damages, so the foregoing limitations may not apply to you.

To make a warranty claim, do not return this appliance to the store. Please call 1.800.851.8900 in the U.S. or 1.800.267.2826 in Canada or visit hamiltonbeach.com in the U.S. or hamiltonbeach.ca in Canada. For faster service, locate the model, type, and series numbers on your appliance.

SALVAGUARDIAS IMPORTANTES

Cuando utilice artefactos eléctricos, siempre deben seguirse precauciones de seguridad básicas a fin de reducir el riesgo de incendio, descarga eléctrica, y/o lesiones a personas, incluyendo las siguientes:

1. Lea todas las instrucciones.
2. Este aparato no se destina para utilizarse por personas (incluyendo niños) cuyas capacidades físicas, sensoriales o mentales sean diferentes o estén reducidas, o carezcan de experiencia o conocimiento, a menos que dichas personas reciban una supervisión o capacitación para el funcionamiento del aparato por una persona responsable de su seguridad.
3. Se requiere de una estrecha supervisión cuando el aparato se use cerca de niños. Los niños deben supervisarse para asegurar que ellos no empleen los aparatos como juguete.
4. Verifique que el voltaje de su instalación corresponda con el del producto.
5. No toque superficies calientes o agua caliente. Use las manijas o perillas. Se debe tener cuidado ya que pueden ocurrir quemaduras al tocar partes calientes o por líquido caliente derramado.
6. Pueden ocurrir escaldaduras si la tapa se abre durante el ciclo de hervido.
7. Para protegerse de incendios, descargas eléctricas y lesiones personales, no sumerja el cable, el enchufe, base eléctrica o el hervidor de agua en agua u otro líquido.
8. Desconecte de la toma cuando no esté en uso y antes de limpiar. Deje que se enfríe antes de poner o quitar partes o antes de limpiar.
9. No opere ningún aparato con cables o enchufe dañados o después de que el aparato funcione mal o se caiga o dañe de cualquier manera. El reemplazo del cable de suministro y las reparaciones deben ser efectuadas por el fabricante, su agente de servicio, o personas igualmente calificadas para poder evitar un peligro. Llame al número de servicio al cliente proporcionado para información sobre examinación, reparación o ajuste.
10. El uso de aditamentos de accesorio no recomendados por el fabricante puede resultar en incendio, descarga eléctrica o lesiones personales.
11. No lo use en exteriores.
12. No deje que el cable cuelgue del borde de la mesa o cubierta, o que toque superficies calientes, incluyendo la estufa.
13. No coloque el hervidor eléctrica sobre o cerca de un quemador a gas o eléctrico caliente o en un horno caliente.
14. Para desconectar el hervidor eléctrica, gire cualquier control a apagado (OFF/O) luego remueva el enchufe de la toma de la pared. Nunca jale el cable ya que esto puede dañarlo y eventualmente causar una descarga eléctrica.
15. No use el aparato para otro uso más que para el que fue diseñado.
16. No lo use para nada mas que calentar agua. Otros líquidos o alimentos contaminarían el interior y cancelarían la garantía.
17. No permita que el hervidor hierva hasta quedar seca.
18. Para evitar una sobre carga del circuito, no opere ningún otro aparato de alto consumo de watts en el mismo circuito.

GUARDE ESTAS INSTRUCCIONES

Otra Información de Seguridad para el Cliente

Este aparato ha sido diseñado solamente para uso doméstico.

⚠ ADVERTENCIA Peligro de Descarga Eléctrica: Este aparato es provisto con un enchufe ya sea polarizado (con un cuchilla ancha) o aterrizado (3-clavija) para reducir el riesgo de descarga eléctrica. El enchufe entra sólo de una manera en una toma polarizada o aterrizada. No elimine el propósito de seguridad del enchufe modificando el enchufe de ninguna manera o usando un adaptador. Si el enchufe no entra completamente en la toma, invierta el enchufe. Si aún no entra, haga que un electricista reemplace la toma.

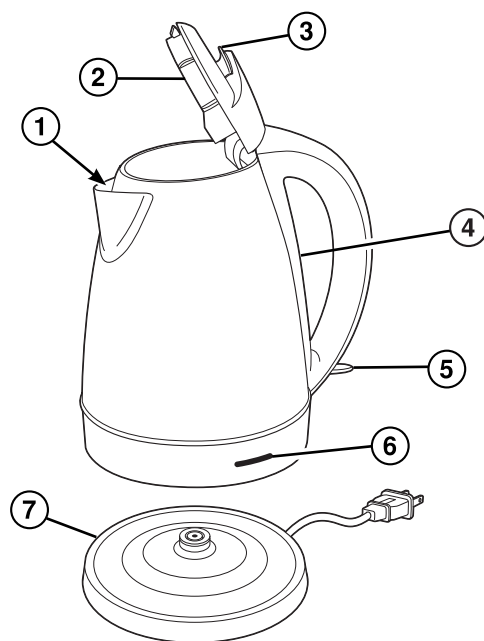
La longitud del cable usado para este aparato fue seleccionado para reducir los riesgos de enredarse o tropezarse con un cable más largo. Si se necesita un cable más largo, se puede usar un cable extensión aprobado. La clasificación eléctrica de la cable extensión debe ser igual o mayor que la clasificación del aparato. Si el aparato es del tipo de conexión a tierra, el cable de extensión debe ser del tipo de conexión a tierra con 3 cables. Es importante tener cuidado de colocar el cable de extensión para que no se pliegue sobre el mostrador o la mesera en donde niños puedan tirar del mismo o tropezarse accidentalmente.

Partes y características

*Para ordenar piezas:

US: 1.800.851.8900
www.proctorsilex.com

Mexico: 01 800 71 16 100
www.proctorsilex.com.mx



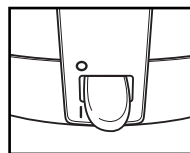
- | | |
|--|-----------------------------|
| 1. Filtro de Malla Extraíble* (del pico para verter) | 4. Ventana de Nivel de Agua |
| 2. Tapa | 5. Interruptor de Corriente |
| 3. Botón de Apertura de Tapa | 6. Luz de Encendido |
| | 7. Base Energía* |

Cómo usar el hervidor

⚠ PRECAUCIÓN Peligro de Quemaduras. No llene de más el hervidor. El agua hirviendo puede salir por el pico.

ANTES DEL PRIMER USO: Abra la tapa y llene el hervidor con agua hasta la línea de llenado MAX sobre la ventana de nivel de agua. Presione el interruptor de encendido hacia abajo para encender (I/ON) el hervidor. La unidad hará hervir el agua y luego se apagará en forma automática. Descarte el agua y repita 2-3 veces, enjuagando el hervidor cada vez. Su hervidor ya se encuentra listo para usar.

1. Quite el hervidor de la base de energía antes de llenar.
2. Llene el hervidor con la cantidad deseada de agua. Asegúrese de que el nivel de agua se encuentre entre MIN y MAX en la ventana de nivel de agua. Siempre mantenga el fi ltro de malla en su lugar.
3. Asegúrese de que la tapa se encuentre cerrada y la base de energía en una superfi cie nivelada. **Si no se cierra la tapa, el apagado automático no funcionará.**
4. Enchufe en el tomacorriente y ENCIENDA (I/ON).
5. El hervidor de agua se apagará (O/OFF) en forma automática cuando el agua haya hervido. (Recuerde, la superfi cie del hervidor se calienta; sólo tome el hervidor de la manija.)
6. El hervidor puede dejarse en la base una vez que el agua se ha calentado, pero se recomienda desenchufar el cable del tomacorriente. Cuando haya fi nalizado, asegúrese de haber desenchufado el cable y vacíe el agua restante del hervidor.



NOTA: Sólo utilice el hervidor para calentar agua. Si utiliza el hervidor para calentar otros líquidos, tales como café o té, la garantía quedará anulada.

Si se Decolora el Piso del Hervidor: Es normal que los elementos caloríficos de acero inoxidable se descoloren. Esto no afecta el desempeño del hervidor. No use estropajos o limpiadores abrasivos ya que esto puede dañar la superfi cie de acero inoxidable.

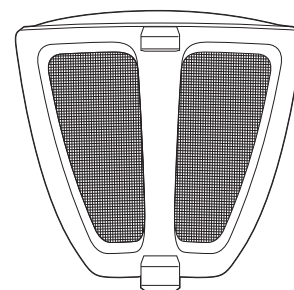
Si el Hervidor Hierve hasta Secarse: El elemento calorífico está protegido por dos dispositivos de seguridad automáticos. Si su caldera es encendida accidentalmente sin estar llena de agua, o se deja hervir hasta secarse, el hervidor se apagará automáticamente. Usted debe:

- Apague (O/OFF) el interruptor, desenchufe y espere 20 minutos hasta que el elemento se enfríe.
- Vuelva a llenar el hervidor; luego úselo como siempre y verifi que que funcione correctamente.

Si el Hervidor No Funciona: Lleve a cabo estas simples revisiones antes de llamar al número de asistencia al cliente sin costo:

- ¿Puso el interruptor encendido/apagado en posición de ENCENDIDO (I)?
- Si el hervidor calienta pero no hierve, puede necesitar descalcificar.
- ¿Se ha encendido accidentalmente el hervidor sin haberse llenado con agua o se dejó hervir hasta secarse? Ponga el interruptor encendido/apagado en APAGADO (O), espere 20 minutos, e intente de nuevo.
- ¿Está conectado firmemente el cable en la toma y el hervidor está firmemente sentada en la base?

Filtro de Malla: La calcificación es causada por la cal y el calcio en el agua dura. El fi ltro de malla prevendrá que estas partículas suspendidas sean vertidas del hervidor. El fi ltro debe ser limpiado periódicamente para asegurar un desempeño óptimo. Para limpiar el fi ltro, desconecte el hervidor y permita enfriar. El fi ltro de malla puede quitarse tirando hacia arriba la lengüeta del fi ltro, que es visible a través de la abertura del hervidor. Enjuague el fi ltro con agua y cepille con un cepillo suave. Un viejo cepillo de dientes limpio funcionará bien. Para volver a colocar, enganche la lengüeta en la parte inferior del pico y presione hasta que quede en su lugar.



Cuidado y limpieza

⚠ ADVERTENCIA Peligro de Descarga Eléctrica.

No sumerja el hervidor, base energía, o enchufe en agua o cualquier otro líquido.

1. Con el hervidor desconectada, vacíe el agua restante y enjuague. Deje enfriar el hervidor. El fi ltro de malla se puede remover presionando la pestaña del fi ltro, la cual es visible a través de la abertura del hervidor. El fi ltro caerá en la cavidad del hervidor.
2. Para volver a colocar el fi ltro en el pico, enganche la lengüeta en la parte inferior del pico y presione hasta que quede en su lugar.
3. Para evitar la acumulación de depósitos de cal, vacíe el hervidor después de cada uso. Para remover la decoloración de depósitos de cal del elemento calefactor: Coloque 1/2 cucharaditas (2.5 ml) de crema tártara (disponible en el pasillo de condimentos de la tienda de abarrotes) en el hervidor. Luego llene el hervidor a la mitad con agua. Conecte, ENCIENDA (I/ON), ay haga hervir. APAGUE (O/OFF) deje enfriar, y enjuague varias veces para limpiar el agua de la llave.
4. Limpie el exterior del hervidor con un trapo húmedo. No use estropajos o polvos abrasivos ya que pueden tallar la superfi cie suave del hervidor.

Hamilton Beach

Grupo HB PS, S.A. de C.V.
Monte Elbruz 124-401
Colonia Palmitas,
Delegación Miguel Hidalgo
C.P. 11560,
Ciudad de México
01 800 71 16 100

PÓLIZA DE GARANTÍA

PRODUCTO:	MARCA:	MODELO:
Grupo HB PS, S.A. de C.V. cuenta con una Red de Centros de Servicio Autorizada, por favor consulte en la lista anexa el nombre y dirección de los establecimientos en la República Mexicana en donde usted podrá hacer efectiva la garantía, obtener partes, componentes, consumibles y accesorios; así como también obtener servicio para productos fuera de garantía. Para mayor información llame sin costo: Centro de Atención al consumidor: 01 800 71 16 100		

Grupo HB PS, S.A. de C.V. le otorga a partir de la fecha de compra:
GARANTÍA DE 1 AÑO.

COBERTURA

- Esta garantía ampara, todas las piezas y componentes del producto que resulten con defecto de fabricación incluyendo la mano de obra.
- Grupo HB PS, S.A. de C.V. se obliga a reemplazar, reparar o reponer, cualquier pieza o componente defectuoso; proporcionar la mano de obra necesaria para su diagnóstico y reparación, todo lo anterior sin costo adicional para el consumidor.
- Esta garantía incluye los gastos de transporte del producto que deriven de su cumplimiento dentro de su red de servicio.

LIMITACIONES

- Esta garantía no ampara el reemplazo de piezas deterioradas por uso o por desgaste normal, como son: cuchillas, vasos, jarras, filtros, etc.
- Grupo HB PS, S.A. de C.V. no se hace responsable por los accidentes producidos a consecuencia de una instalación eléctrica defectuosa, ausencia de toma de tierra, clavija de enchufe en mal estado, etc.

EXCEPCIONES

Esta garantía no será efectiva en los siguientes casos:
a) Cuando el producto se hubiese utilizado en condiciones distintas a las normales. (Uso industrial, semi-industrial o comercial.)
b) Cuando el producto no hubiese sido operado de acuerdo con el instructivo de uso.
c) Cuando el producto hubiese sido alterado o reparado por personas no autorizadas por Grupo HB PS, S.A. de C.V. el fabricante nacional, importador o comercializador responsable respectivo.
El consumidor puede solicitar que se haga efectiva la garantía ante la propia casa comercial donde adquirió su producto, siempre y cuando Grupo HB PS, S.A. de C.V. no cuente con talleres de servicio.

PROCEDIMIENTO PARA HACER EFECTIVA LA GARANTÍA

- Para hacer efectiva la garantía no deben exigirse mayores requisitos que la presentación del producto y la póliza correspondiente, debidamente sellada por el establecimiento que lo vendió.
- Para hacer efectiva la garantía, lleve su aparato al Centro de Servicio Autorizado más cercano a su domicilio (consulte la lista anexa).
- Si no existe Centro de Servicio Autorizado en su localidad llame a nuestro Centro de Atención al Consumidor para recibir instrucciones de como hacer efectiva su garantía.
- El tiempo de reparación, en ningún caso será mayor de 30 días naturales contados a partir de la fecha de recepción del producto en nuestros Centros de Servicio Autorizados.
- En caso de que el producto haya sido reparado o sometido a mantenimiento y el mismo presente deficiencias imputables al autor de la reparación o del mantenimiento dentro de los treinta días naturales posteriores a la entrega del producto al consumidor, éste tendrá derecho a que sea reparado o mantenido de nuevo sin costo alguno. Si el plazo de la garantía es superior a los treinta días naturales, se estará a dicho plazo.
- El tiempo que duren las reparaciones efectuadas al amparo de la garantía no es computable dentro del plazo de la misma. Cuando el bien haya sido reparado se iniciará la garantía respecto de las piezas repuestas y continuará con relación al resto. En el caso de reposición del bien deberá renovarse el plazo de la garantía.

FECHA DE ENTREGA	SELLO DEL VENDEDOR	QUEJAS Y SUGERENCIAS
DÍA _____		Si desea hacer comentarios o sugerencias con respecto a nuestro servicio o tiene alguna queja derivada de la atención recibida en alguno de nuestros Centros de Servicio Autorizados, por favor dirigirse a: GERENCIA INTERNACIONAL DE SERVICIO 01 800 71 16 100 Email: mexico.service@hamiltonbeach.com.mx
MES _____		
AÑO _____		

RED DE CENTROS DE SERVICIO AUTORIZADA GRUPO HB PS, S.A. DE C.V.

Distrito Federal
ELECTRODOMÉSTICOS
Av. Plutarco Elias Calles, No. 1499
Zacahuizco MEXICO 09490 D.F.
Tel: 01 55 5235 2323 • Fax: 01 55 5243 1397

CASA GARCIA
Av. Patriotismo No. 875-B
Mixcoac MEXICO 03910 D.F.
Tel: 01 55 5563 8723 • Fax: 01 55 5615 1856

Jalisco
SERVICIOS DE MANTENIMIENTO CASTILLO
Garibaldi No. 1450, Ladrón de Guevara
GUADALAJARA 44660 Jal.
Tel: 01 33 3825 3480 • Fax: 01 33 3826 1914

Chihuahua
DISTRIBUIDORA TURMIX
Av. Paseo Triunfo de la Rep., No. 5289
Local 2 A., Int. Hipermart
Alamos de San Lorenzo
CD. JUAREZ 32340 Chih.
Tel: 01 656 617 8030
Fax: 01 656 617 8030

Nuevo Leon
FERNANDO SEPULVEDA REFACCIONES
Ruperto Martinez No. 238 Ote.
Centro MONTERREY, 64000 N.L.
Tel: 01 81 8343 6700
Fax: 01 81 8344 0486

Modelo: 40989	Tipo: K40	Características Eléctricas: 120 V ~ 60 Hz 1500 W
------------------	--------------	---

Los modelos incluidos en el instructivo de Uso y Cuidado pueden ir seguidos o no por un sufijo correspondiente a una o varias letras del alfabeto y sus combinaciones, separadas o no por un espacio, coma, diagonal, o guión. Como ejemplos los sufijos pueden ser: "Y" y/o "MX" y/o "MXY" y/o "Z".