



**CAUTION: READ  
OPERATOR'S MANUAL  
BEFORE USE**

تحذير: اقرأ  
كتيب التعليمات بعناية  
قبل الاستعمال

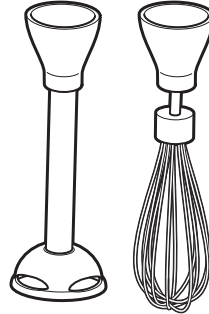
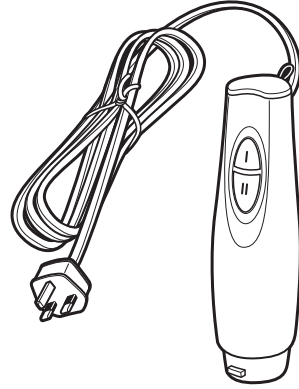
Visit [www.proctorsilex-me.com](http://www.proctorsilex-me.com)  
for our complete line of products  
and Use and Care Guides – as  
well as delicious recipes and tips!

يرجى زيارة الموقع الالكتروني  
للإطلاع على [www.proctorsilex-me.com](http://www.proctorsilex-me.com)  
باقي منتجات شركتنا، وعلى كتيبات طرق  
الاستخدام والعناية - إضافة إلى مجموعة من  
الوصفات الشهية

840274700

10/16

**Proctor Silex®**



Hand Blender  
خلاط يدوي

English – Original Translation..... 2  
Arabic..... 10

# IMPORTANT SAFEGUARDS

When using electrical appliances, basic safety precautions should always be followed to reduce the risk of fire, electric shock, and/or injury to persons, including the following:

1. **R**ead all instructions.
2. **T**his appliance is not intended for use, cleaning, or maintenance by persons with reduced physical, sensory, or mental capabilities, or lack of experience and knowledge, unless they are closely supervised and instructed concerning the use of the appliance by a person responsible for their safety. **C**hildren should be supervised to ensure they do not play with the appliance.
3. **T**his appliance shall not be used by children. **K**eeP the appliance and its cord out of reach of children.
4. **T**o protect against risk of electrical shock, do not put motor housing, cord, or plug in water or other liquid.
5. **C**leaning and user maintenance shall not be made by children without supervision.
6. **A**lways disconnect the appliance from the power supply if it is left unattended and before assembling, disassembling, or cleaning.
7. **A**void contact with moving parts. **K**eeP hands, hair, clothing, and utensils away from blades and out of container during operation to prevent the possibility of severe injury to persons and/or damage to the appliance. **A** scraper may be used but must be used only when the unit is not running.
8. **N**ever attach chopping/mixing blade without blade properly assembled in cup.
9. **T**he use of attachments not recommended or sold by the appliance manufacturer for use with this model may cause fire, electric shock, or injury.

10. **W**hen mixing liquids, especially hot liquids, use a tall container or make small quantities at a time to reduce spillage.
11. **B**lades are sharp; handle carefully.
12. **D**o not use over a stove or other heat source.
13. **D**o not use outdoors.
14. **D**o not let cord hang over edge of table or counter.
15. **D**o not let cord contact hot surfaces, including the stove.
16. **D**o not place appliance on or near a hot gas or electric burner, or in a heated oven.
17. **U**nplug from socket when not in use, before putting on or taking off parts, and before cleaning.
18. **D**o not operate any appliance with a damaged supply cord, or after the appliance malfunctions, or is dropped or damaged in any manner. All repairs must be conducted by the manufacturer, its service agent, or similar qualified persons in order to avoid a hazard. Call our toll-free customer service number for information on examination, repair, or electrical or mechanical adjustment.
19. **B**e certain the cover is securely locked in place before operating appliance.
20. **D**o not operate more than 2 minutes ON.
21. **T**his appliance is not intended to be operated by means of an external timer or separate remote-control system.
22. **Y**our plug is provided with a 13-amp fuse approved by **ASTA** to **B.S.** 1362. If you need a replacement fuse carrier, it must be replaced with the same colour-coded carrier with the same markings. **F**use covers and carriers can be obtained from approved service agents.

**SAVE THESE INSTRUCTIONS**

## **Other Consumer Safety Information**

### **This product is intended for household use only.**

This product is only intended for the preparation, cooking, and serving of foods. This product is not intended for use with any nonfood materials or products.

The length of the cord used on this appliance was selected to reduce the hazards of becoming tangled in or tripping over a longer cord. If a longer cord is necessary, an approved extension cord

may be used. The electrical rating of the extension cord must be equal to or greater than the rating of the appliance. Care must be taken to arrange the extension cord so that it will not drape over the countertop or tabletop where it can be pulled on by children or accidentally tripped over.

To avoid an electrical circuit overload, do not use another high-wattage appliance on the same circuit with this appliance.

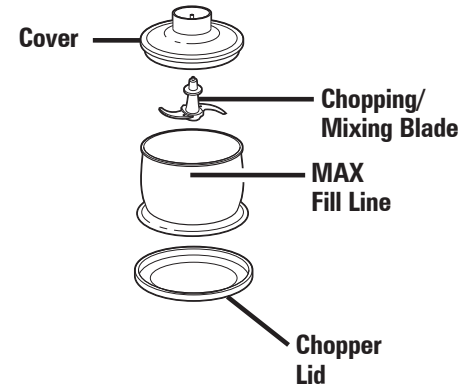
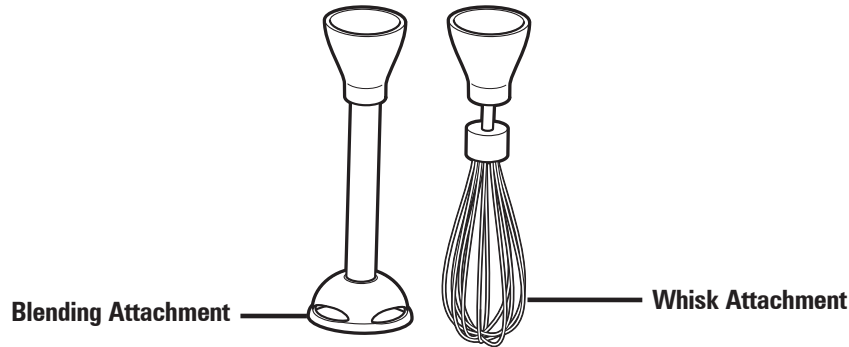
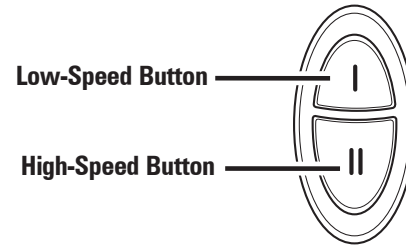
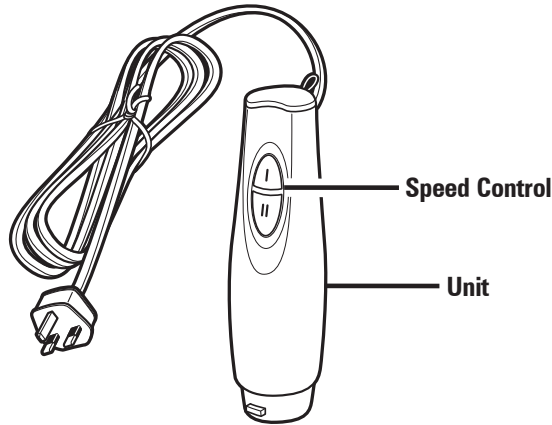


### **Recycling the Product at the End of Its Service Life**

The wheeled bin symbol marked on this appliance signifies that it must be taken over by a selective collection system conforming to the WEEE Directive so that it can be either recycled or dismantled in order to reduce any impact to the environment. The user is responsible for returning the product to the appropriate collection facility, as specified by your local code. For additional information regarding applicable local laws, please contact the municipal facility and/or local distributor.

# Parts and Features

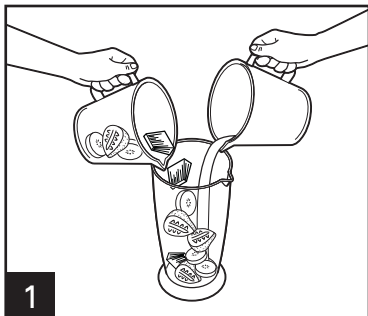
**NOTE:** The maximum power rating is based on the blade attachment. The whisk attachment and chopper may draw significantly less power.  
**BEFORE FIRST USE:** Wash attachments according to instructions.



Lids can be used to cover Chopping Bowl or place on bottom to protect a surface.

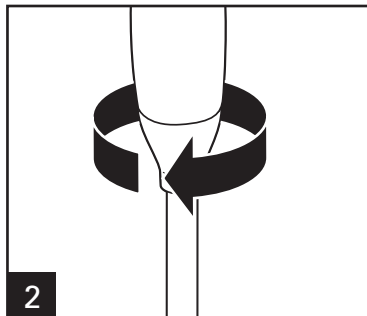
# How to Use the Hand Blender/Whisk Attachment

**⚠ WARNING** **Cut Hazard.** Always inspect attachments before each use. Do not use cracked, bent, or damaged attachments.



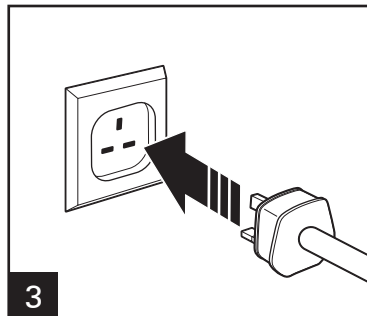
1

For best results, solid foods should be no larger than 1-in. (2.5-cm) chunks.

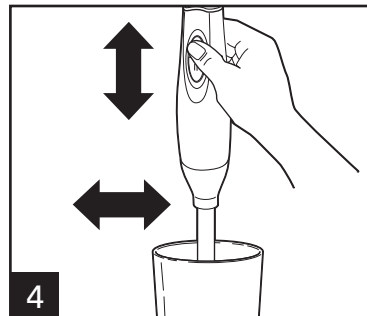


2

Turn motor housing clockwise to tighten and counterclockwise to loosen while holding attachment.



3



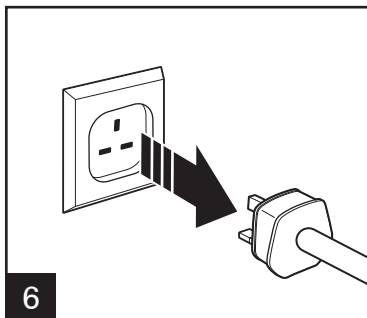
4

Use Low (I) speed initially. Slowly move the attachment up, down, and sideways through the food. Switch speed to High (II) if needed.



5

**NOTE:** Do not immerse the motor unit past the top metal portion of each attachment.



6

**NOTE:** Do not use nonfood items in this hand blender. This product is not meant for soap making.

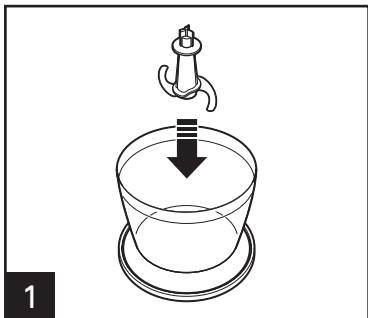
# Blending Guide

| FOOD                     | SPEED | ATTACHMENT |
|--------------------------|-------|------------|
| Cake Mixes               | I     | Blade      |
| Eggs                     | II    | Whisk      |
| Frozen Juice Concentrate | II    | Blade      |
| Gravy or Sauces          | I     | Whisk      |
| Puréed Soups             | I     | Blade      |
| Milk Shakes              | II    | Blade      |
| Pancake Mix              | I     | Whisk      |
| Onions                   | I     | Chopper    |
| Whipping Cream           | II    | Whisk      |
| Carrots                  | II    | Chopper    |

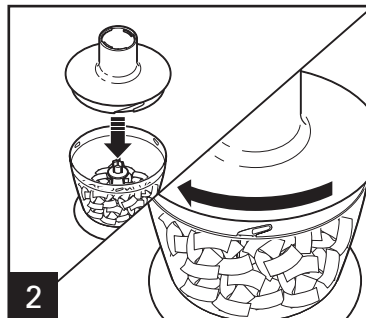
# Helpful Hints

- To use the hand blender in a saucepan, be sure to remove the pan from the stove.
- To purée foods, liquid is needed. Add cooking liquid, broth, juice, milk, or cream until desired consistency is reached.
- For thorough blending, move hand blender up and down in mixture until smooth.
- Running the chopper continuously will yield smoother food consistency, while pulsing will yield chunkier results.
- To achieve best blending results, use deep, tall containers.
- The hand blender is not designed for use over a heat source.
- This appliance is not intended to chop ice. Add ice to beverage after blending.
- Do not immerse the motor housing past the top metal portion of the blending attachment.

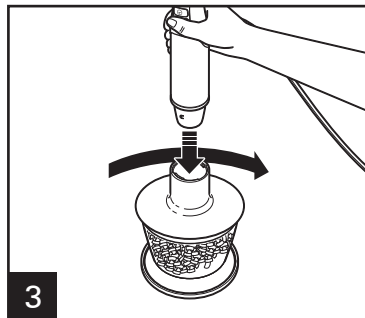
# How to Use the Chopping Bowl



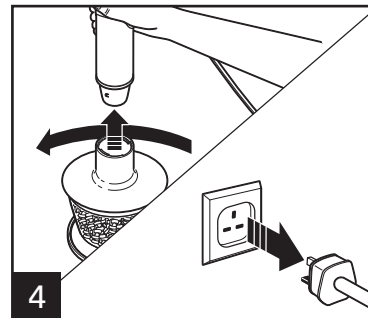
Place chopping blade into bowl, ensuring blade is seated securely.



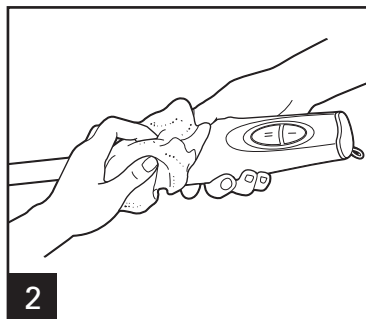
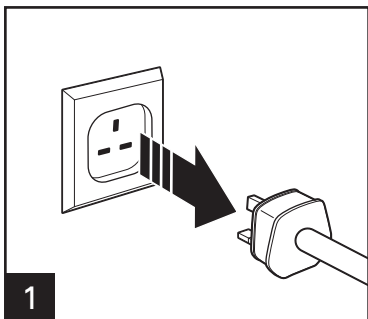
Put food into chopping bowl and place the motor housing on top, lining up the plastic notches. Twist clockwise to locked position.



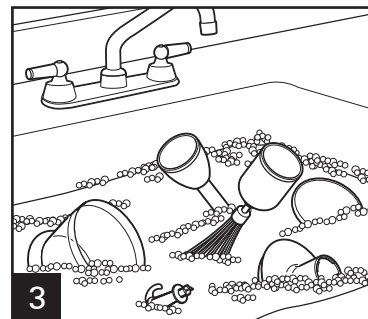
Choose desired chopping speed (I or II) and process until food has reached desired consistency. The rubber lid/base may also be used as a nonskid base under the chopper while in use. Remove motor housing from chopper and food from chopping bowl.



# How to Clean the Hand Blender



**⚠ WARNING**  
**Electric Shock Hazard.**  
Never hold motor housing portion of hand blender under running water. Simply wipe clean with a damp cloth.





# Notes

## تعليمات مهمة لسلامة الجهاز

عند استعمال الأجهزة الكهربائية، يجب اتباع مجموعة من الخطوات الوقائية لتقليل من خطورة حدوث الحرائق، الصدمات الكهربائية، و/أو الإصابة بالجروح، وتجدها فيما يلي:

### ١- اقرأ كل التعليمات

٦- قم بفصل الجهاز عن المأخذ الكهربائي عند عدم استخدامه وقبل الفك والتركيب أو التنظيف

٢- لا يجوز استخدام، تنظيف أو صيانة هذا الجهاز من قبل أشخاص يعانون من ضعف في القدرات الجسدية، الحسية أو العقلية، أو من نقص في الخبرة والمعرفة، إلا بوجود إشراف مباشر عليهم من قبل شخص مسؤول عن سلامتهم. يجب الإشراف على الأطفال للتأكد من عدم لعبهم بالجهاز

٧- تجنب لمس القطع المتحركة أبقى اليدين، الشعر، الملابس أو أي أداة خارج الوعاء وبعيداً عن الشفرات أثناء التشغيل لتجنب حدوث الإصابات أو تضرر الجهاز. يمكن استخدام ملعقة مطاطية فقط عند توقف الخلاط عن العمل

٣- لا يجب استخدام هذا الجهاز من قبل الأطفال. تأكد من وضع الجهاز وسلوكه الكهربائي بعيداً عن متناول الأطفال

٨- لا تقم أبداً بتركيب شفرات التقطيع/الخلط دون وصلها داخل الكأس بالشكل الصحيح

٤- للحماية من خطر الصدمات الكهربائية، لا تغمر علبة المحرك أو السلك الكهربائي أو المأخذ الكهربائي في الماء أو في غيره من السوائل

٩- إن استخدام الملحقات غير الموصى بها من قبل الشركة المصنعة، بما فيها برطمانات الحفظ، قد يعرضكم للإصابات

٥- لا يجب قيام الأطفال بتنظيف أو صيانة الجهاز بدون إشراف

سقوطه أو تضرره بأي شكل. اتصل بقسم خدمة الزبائن لدينا للاستفسار عن اختبار، صيانة، أو أي تعديل كهربائي أو ميكانيكي. يمكن استبدال أو صيانة السلك الكهربائي من قبل الشركة المصنعة، أو أحد وكلائها، أو من قبل شخص مؤهل وذلك لتجنب أي خطر

١٩- تأكد دائماً من إحكام إغلاق الغطاء قبل تشغيل الجهاز

٢٠- لا تقم بتشغيل الجهاز لأكثر من دقيقتين متواصلتين

٢١- هذا الجهاز غير مصمم ليتم وصله بأي نوع من المؤقتات الخارجية أو أنظمة التحكم من بعد

٢٢- المقبس مزود بصمام كهربائي ١٣ أمبير موافق عليه من قبل ١٣٦٢ B.S to ASTA عند الحاجة لاستبدال الصمام الكهربائي يجب استخدام صمام يحمل نفس لون العلامة ونفس المواصفات. يمكن الحصول على الصمام الكهربائي من وكيل خدمات معتمد

١٠- عند خلط السوائل، وخصوصاً الساخنة منها، استخدم وعاءً طويلاً، أو قلل الكمية لتجنب انسكاب السائل

١١- الشفرات حادة، تعامل معها بحذر

١٢- لا تستخدم الجهاز فوق الموقد أو غيره من مصادر الحرارة

١٣- لا تستخدم الجهاز خارج المنزل

١٤- لا تدع السلك الكهربائي ليتدلى خارج حافة الطاولة

١٥- لا تدع السلك الكهربائي يلامس السطوح الساخنة بما فيها الموقد

١٦- لا تضع الجهاز بالقرب من مصادر الحرارة أو داخل الفرن الساخن

١٧- قم بفصل الجهاز عن المأخذ الكهربائي عند عدم استخدامه وقبل الفك والتكيب أو التنظيف

١٨- لا تستخدم أي جهاز في حال وجود تضرر في سلك الكهرباء أو المأخذ الكهربائي، أو بعد تعرض الجهاز لقصور ما، أو في حال

## حافظ على هذا الكتيب!

## معلومات أخرى عن سلامة المستهلك

### هذا الجهاز مصمم للعمل داخل المنزل فقط

المتصل بالأرض كهربائياً، كبل ثلاثي الأسلاك. يجب توخي الحذر عند استخدام الوصلة، والتأكد من عدم تدلها عن الطاولة حيث أنه قد يقوم طفل بسحبها، أو قد يتعثر بها

هذا الجهاز مصمم فقط لإعداد الطعام وتقديمه. لا يجب استخدام هذا المنتج مع أي مادة غير الأطعمة

لتجنب حدوث قصور بالدارة الكهربائية بسبب الحمل الزائد، لا تستخدم جهاز عالي القدرة الكهربائية في نفس الدارة الكهربائية الموصول عليها هذا الجهاز

تم تصميم طول السلك الكهربائي لهذا الجهاز بشكل يقلل من مخاطر أن يتشابك أو أن يتعثر به. إذا كان من الضروري استخدام سلك كهربائي أطول، يمكن استخدام وصلة موافق عليها. القدرة الكهربائية لهذه الوصلة يجب أن تكون مساوية أو أكبر من القدرة الكهربائية لهذا الجهاز. الوصلة يجب أن تكون من النوع

### إعادة تدوير المنتج عند انتهاء مدة استخدامه

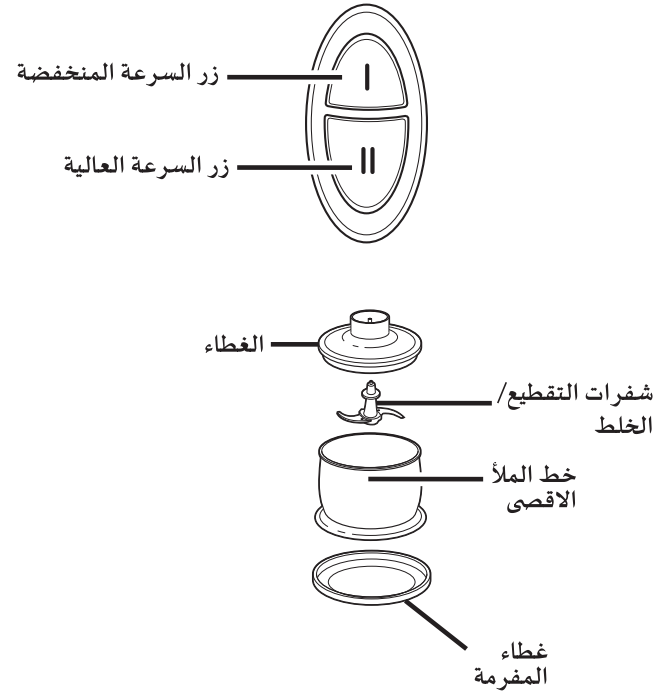
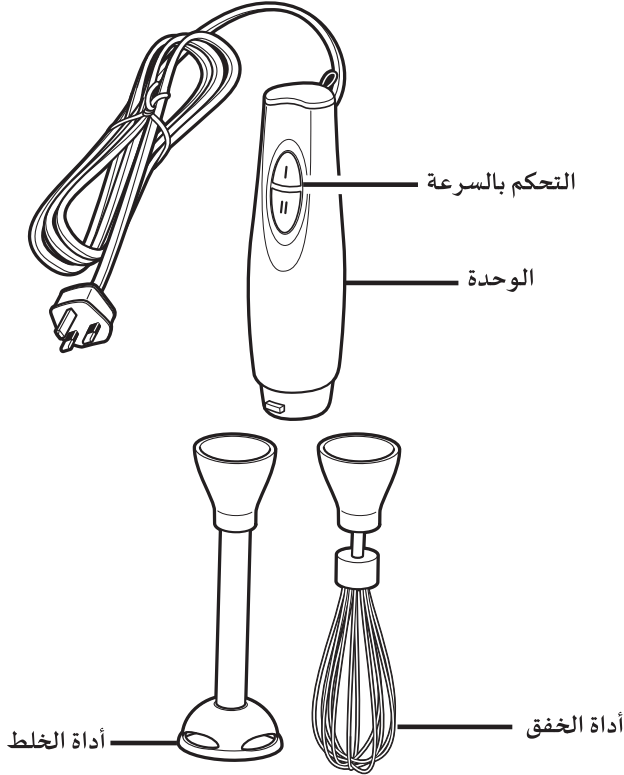
إن علامة سلة المهملات الموجودة على هذا الجهاز تدل على وجوب استخدام أحد أنظمة تجميع المواد الموافقة عليها من دائرة WEEE حتى يتم إعادة تدويره أو تفكيكه بالشكل الذي يتناسب مع حماية البيئة. المستخدم مسؤول عن إعادة المنتج إلى منشآت التجميع المناسبة المعينة من قبل إدارتك المحلية. للمزيد من المعلومات حول القوانين المحلية، نرجو التواصل مع منشأة التجميع و/أو الموزع المحلي.



# الأجزاء والموصفات

ملاحظة: تم اعتماد طاقة الجهاز القصوى بناء على طاقة استخدام الشفرات. ان استخدام أداة الخفق أو التقطيع قد يظهر استهلاك طاقة أقل بشكل ملحوظ

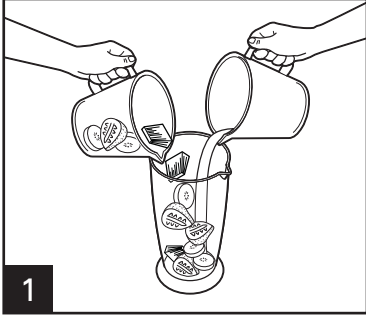
قبل أول استخدام: اغسل الملحقات حسب التعليمات



يمكن استخدام الأغطية في إغلاق وعاء التقطيع أو وضعها تحته لحماية الأسطح

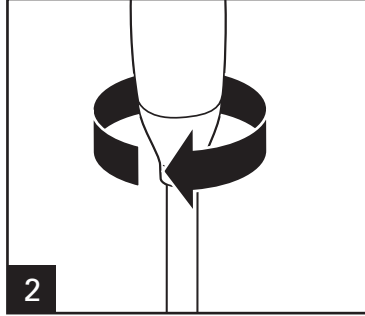
# كيفية استخدام الخلاط اليدوي/ أداة الخفق

**تحذير** خطر الإصابة بالجروح. تحقق دائماً من الأدوات الملحقة قبل الاستخدام. لا تستخدم ملحقات مكسورة، متصدعة أو ملتوية



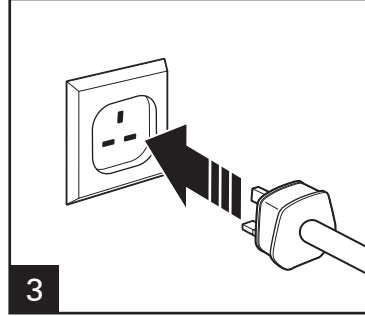
1

لأفضل النتائج، لا يجب أن يكون الطعام القاسي مقطوعاً إلى قطع أكبر من ١ إنش (٢,٥ سم)

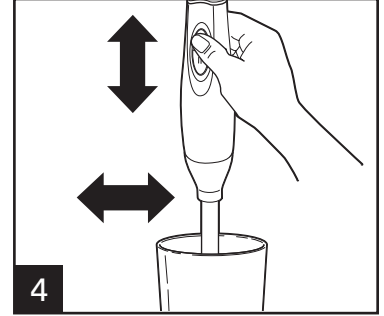


2

أدر غلاف المحرك مع عقارب الساعة لإحكام تثبيت الأدوات الملحقة، وعكس عقارب الساعة لتحريرها، وذلك أثناء الإمساك بها



3



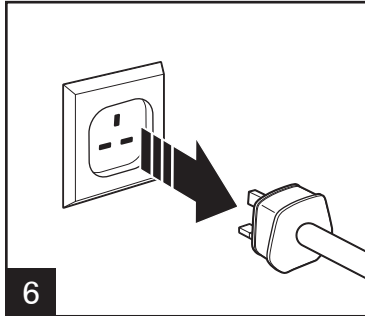
4

استخدم السرعة المنخفضة (I) أولاً. حرك الأداة الملحقة إلى أعلى، أسفل وجانبياً في الطعام. أرفع السرعة (II) عند الضرورة



5

ملاحظة: لا تغمر الخلاط لأكثر من حد الجزء المعدني لكل أداة ملحقة



6

ملاحظة: لا تستخدم الخلاط اليدوي لغير الأطعمة. هذا الجهاز غير مصمم لصناعة الصابون

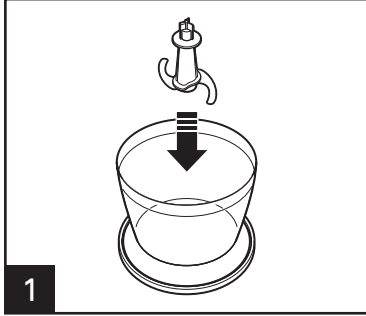
## تلميحات مساعدة

- عند استخدام الخلاط اليدوي في المقلاة، تأكد من إبعادها عن الموقد لإعداد الحساء، يجب تواجد السوائل. أضف سائل الطبخ، المرق، العصير، الحليب، أو الكريمة حتى تصل إلى الكثافة المطلوبة
- لخلط كامل، حرك الخلاط للأعلى والأسفل خلال الخليط حتى يصبح ناعماً
- إن استخدام المفرمة بشكل متواصل سيعطيك طعام ناعماً، أما استخدامها بشكل متقطع سيعطي نتائج أكثر خشونة
- للحصول على أفضل النتائج، استخدم وعاءً طويلاً وعميقاً
- الخلاط اليدوي غير مصمم للاستخدام فوق مصادر الحرارة
- هذا الجهاز غير مصمم لتكسير الثلج. أضف الثلج إلى المشروب بعد الانتهاء من الخلط
- لا تغمر الخلاط لأكثر من حد الجزء المعدني لكل أداة ملحقة

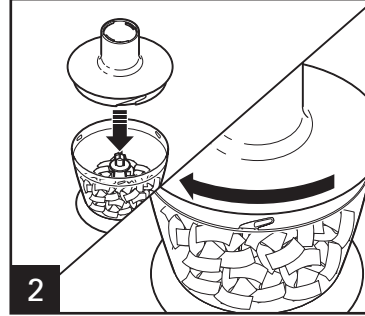
## دليل الخلط

| الأداة الملحقة | السرعة | الطعام               |
|----------------|--------|----------------------|
| الشفرات        | I      | خليط الكعك           |
| الخفاقة        | II     | البيض                |
| الشفرات        | II     | الشراب المركز المجمد |
| الخفاقة        | I      | الصلصات              |
| الشفرات        | I      | الحساء               |
| الشفرات        | II     | مخفوق الحليب         |
| الخفاقة        | I      | خليط الفطائر المحلاة |
| المفرمة        | I      | البصل                |
| الخفاقة        | II     | الكريمة              |
| المفرمة        | II     | الجزر                |

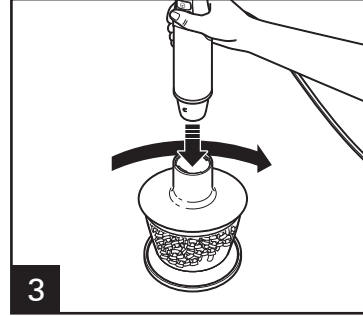
# كيفية استخدام وعاء التقطيع



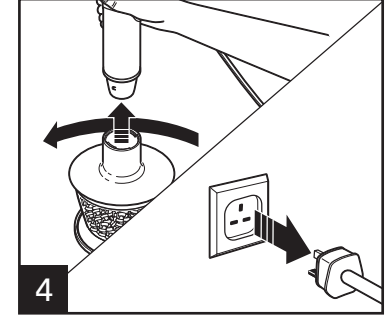
ضع شفرات التقطيع داخل الوعاء  
تأكد من إحكام تثبيت الشفرات



ضع الطعام داخل وعاء التقطيع ثم ثبت وحدة  
المحرك فوق غطاء الوعاء البلاستيكي  
أدر الحدة مع عقارب الساعة لإحكام تثبيتها



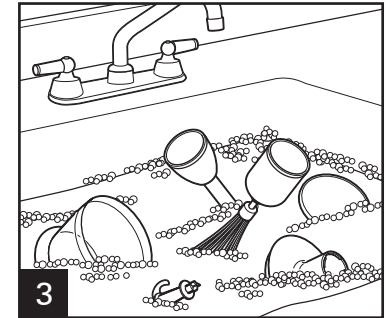
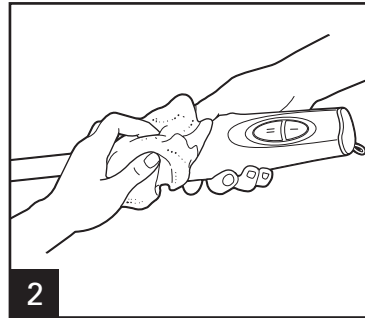
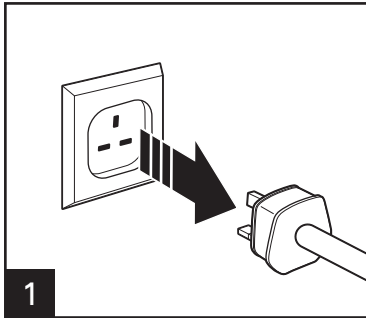
اختر سرعة التقطيع المطلوبة (I أو II) ثم شغل الخلاط حتى تصل إلى القوام المطلوب. يمكن استخدام  
غطاء الوعاء البلاستيكي أيضاً كقاعدة مانعة للانزلاق تحت الوعاء. افصل وحدة المحرك عن المفرمة،  
ثم أزل الطعام من وعاء التقطيع



# كيفية تنظيف الخلاط اليدوي

## تحذير

خطر التعرض لصدمة كهربائية  
لا تغسل وحدة المحرك بالماء  
مطلقاً. ببساطة امسحها بقطعة  
قماش مبللة





# ملاحظات

Hamilton Beach Brands, Inc.  
4421 Waterfront Drive  
Glen Allen, VA 23060 USA

منتجات شركة هاميلتون بيتش  
الواجهة البحرية ٤٤٢١  
غلين ألين، VA ٢٣٠٦٠ الولايات المتحدة الأمريكية