

**READ BEFORE USE  
LIRE AVANT UTILISATION  
LEA ANTES DE USAR**

Visit [www.hamiltonbeach.com](http://www.hamiltonbeach.com) for our complete line of products and Use and Care Guides – as well as delicious recipes, tips, and to register your product online.

Rendez-vous sur [www.hamiltonbeach.ca](http://www.hamiltonbeach.ca) pour notre liste complète de produits et de nos manuels utilisateur – ainsi que nos délicieuses recettes et nos conseils.

Visite [www.hamiltonbeach.com](http://www.hamiltonbeach.com) para ver otros productos de Hamilton Beach o para contactarnos.

**Questions**

Please call us – our friendly associates are ready to help.

USA: 1.800.851.8900

**Questions**

N'hésitez pas à nous appeler – nos associés s'empresseront de vous aider.

CAN : 1.800.267.2826

**Preguntas**

Por favor llámenos – nuestros amables representantes están listos para ayudar.

EE. UU.: 1.800.851.8900

MEX: 01 800 71 16 100

Le invitamos a leer cuidadosamente este instructivo antes de usar su aparato.

# Hamilton Beach®



BrewStation®  
40-Cup Urn  
Percolateur  
40 tasses  
Cafetera para  
40 Tazas

English ..... 2

Français..... 10

Español ..... 18

# IMPORTANT SAFEGUARDS

When using electrical appliances, basic safety precautions should always be followed to reduce the risk of fire, electric shock, and/or injury to persons, including the following:

1. Read all instructions.
2. This appliance is not intended for use by persons (including children) with reduced physical, sensory, or mental capabilities, or lack of experience and knowledge, unless they are closely supervised and instructed concerning use of the appliance by a person responsible for their safety.
3. Close supervision is necessary when any appliance is used by or near children. Children should be supervised to ensure that they do not play with the appliance.
4. Do not touch hot surfaces. Use handles or knobs. Care must be taken, as burns can occur from touching hot parts or from spilled, hot liquid.
5. To protect against fire, electric shock, and injury to persons, do not immerse cord, plug, or urn in water or other liquid.
6. Unplug from outlet when not in use and before cleaning. Allow to cool before putting on or taking off parts and before cleaning the appliance.
7. Coffee urn must be operated on a flat surface away from the edge of counter to prevent accidental tipping.
8. Do not operate any appliance with a damaged supply cord or plug, or after the appliance malfunctions or has been dropped or damaged in any manner. Supply cord replacement and repairs must be conducted by the manufacturer, its service agent, or similarly qualified persons in order to avoid a hazard. Call the provided customer service number for information on examination, repair, or adjustment.
9. The use of accessory attachments not recommended by the appliance manufacturer may cause injuries.
10. Do not use outdoors.
11. To disconnect coffee urn, remove plug from wall outlet. To unplug, grasp the plug and pull from the outlet. Never pull from the power cord.
12. Do not let cord hang over edge of table or counter or touch hot surfaces, including stove.
13. Be certain lid is securely in place during brew cycle and when serving coffee.
14. Scalding may occur if lid is removed during brew cycle.
15. Do not place coffee urn on or near a hot gas or electric burner or in a heated oven.
16. **WARNING!** To reduce the risk of fire or electric shock, do not remove the bottom cover. No user-serviceable parts are inside. Repair should be done by authorized service personnel only.
17. Do not use appliance for other than intended use.
18. Vessel may remain hot after unit is unplugged.

## SAVE THESE INSTRUCTIONS

## Other Consumer Safety Information

**This appliance is intended for household use.**

**⚠ WARNING Electrical Shock Hazard:** This appliance is provided with either a polarized (one wide blade) or grounded (3-prong) plug to reduce the risk of electric shock. The plug fits only one way into a polarized or grounded outlet. Do not defeat the safety purpose of the plug by modifying the plug in any way or by using an adapter. If the plug does not fit fully into the outlet, reverse the plug. If it still does not fit, have an electrician replace the outlet.

The length of the cord used on this appliance was selected to reduce the hazards of becoming tangled in or tripping over a longer cord. If a longer cord is necessary, an approved extension cord may be used. The electrical rating of the extension cord must be equal to or greater than the rating of the appliance. If the appliance is of the grounding

type, the extension cord should be a grounding-type, 3-wire cord. Care must be taken to arrange the extension cord so that it will not drape over the countertop or tabletop where it can be pulled on by children or accidentally tripped over.

To avoid an electrical circuit overload, do not use another high-wattage appliance on the same circuit with this appliance.

If using an extension cord, it should be connected to the unit's power cord before it is plugged into the outlet. In the case of a power failure, the same procedure should be followed.

# Parts and features

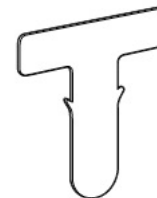
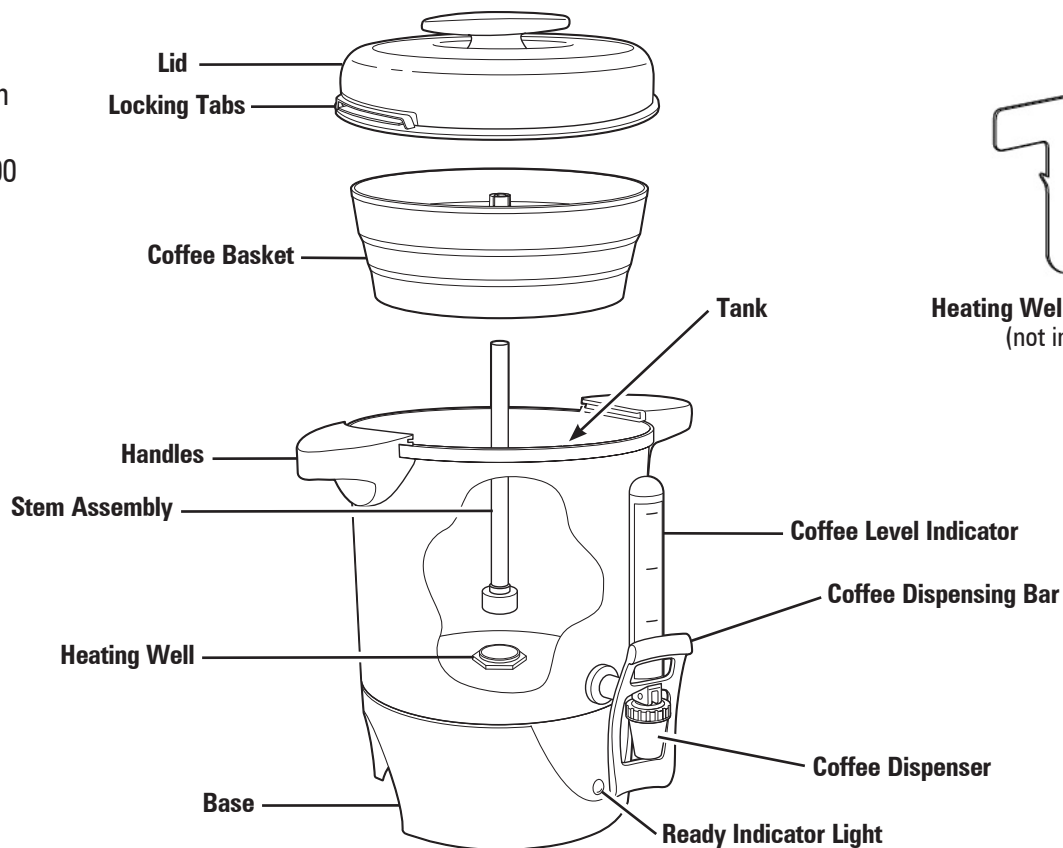
To order parts:

US: 1.800.851.8900

[www.hamiltonbeach.com](http://www.hamiltonbeach.com)

Canada: 1.800.267.2826

Mexico: 01 800 71 16 100

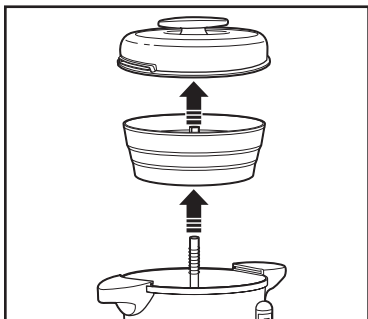


**Heating Well Cleaning Tool**  
(not included)

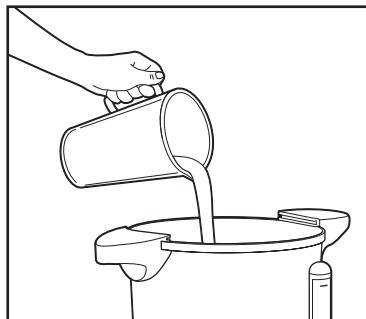
# How to make coffee

**BEFORE FIRST USE:** Clean the Urn by following the steps in "How to clean."

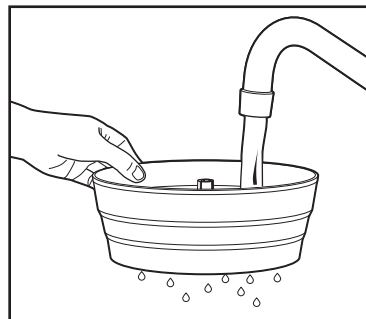
**NOTE:** For best results, always use cold, fresh tap water.



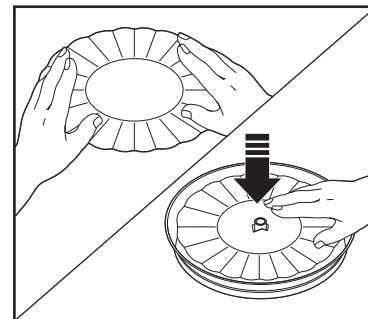
1. Remove Lid, Coffee Basket, and Stem Assembly.



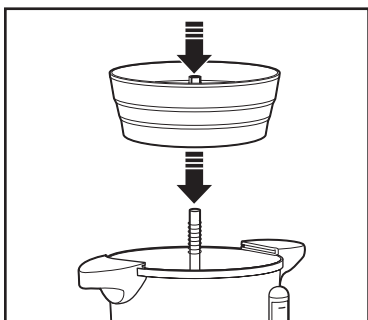
2. Fill Urn to desired water level. You must brew a minimum of 10 cups. Do not fill Urn above MAX fill line.



3. Wet Coffee Basket (to help keep small particles of ground coffee from sifting through).



4. **OPTIONAL:** Place a flattened paper filter in Coffee Basket.

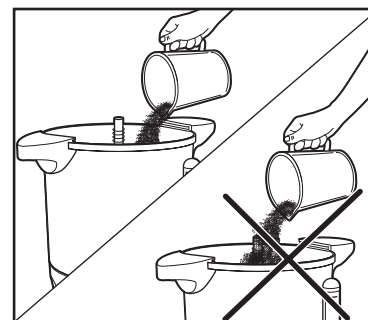


5. Make sure Stem Assembly is properly seated in Heating Well in center of Urn may not percolate.

Water Level*	Amount of Ground Coffee*
40 cups	2–2½ cups
30 cups	1¾–2 cups
20 cups	1–1¾ cups
10 cups	½ cup

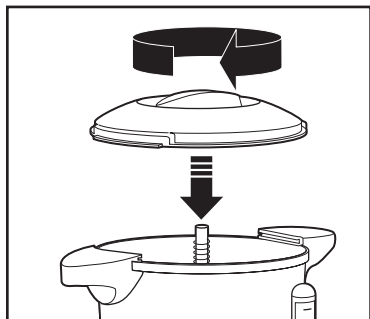
\*Always keep water and coffee amounts between the minimum and maximum for your Urn size.

**NOTE:** We recommend using coffee that has been ground specifically for use in a **percolator-type** coffeemaker. However, coffee marked "For All Coffeemakers" is acceptable. If using a coffee grinder and whole beans, percolator coffee should be a coarse grind. Finely ground coffee may cause the basket to overflow and result in grounds in the coffee.

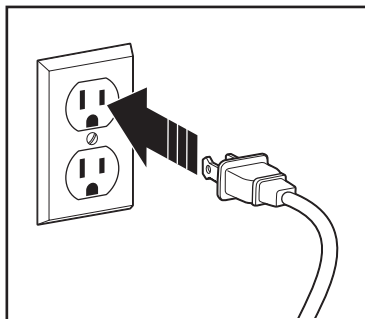


6. Do not spill coffee grounds in Stem Assembly.

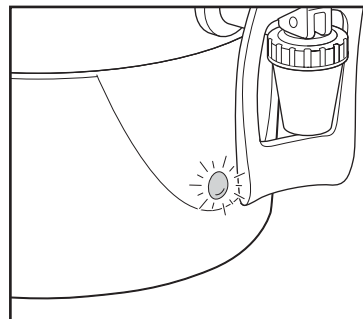
# How to make coffee (cont.)



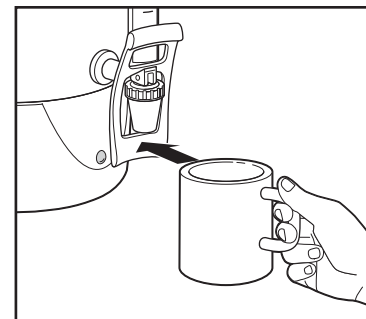
7. Replace Lid.



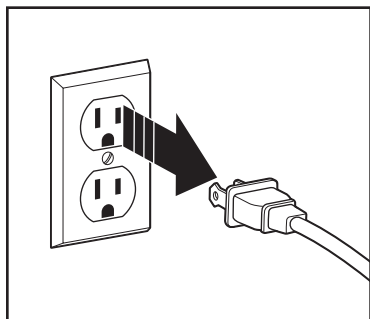
8. Plug into outlet. **To avoid damaging your Urn, do not plug in when there is no liquid inside.**



9. The Coffee Urn will stop automatically when the coffee has finished brewing, and the Ready Indicator Light will glow. Allow about 1 minute per cup for brewing time.



10. **NOTE:** To avoid clogging coffee tank seal/filter assembly with grounds, do not tip Urn to dispense coffee.



11. Unplug from outlet.

## NOTES:

- **Urn will automatically switch to Keep Warm** and maintain fresh, hot coffee until unplugged. If keeping coffee warm for a long period, remove Coffee Basket and Stem Assembly when cycle is complete. This will prevent bitter oils in the grounds from affecting the flavor of the coffee.
- **To make additional coffee**, rinse Lid, Coffee Basket, Stem Assembly, and tank with cold water and repeat Steps 1 through 8.
- **To reheat coffee**, remove Coffee Basket and Stem Assembly. Lock Lid in place and plug in unit; then turn on for 20 to 60 minutes, depending on amount of coffee remaining. Do not reheat if less than 20 cups are left in the Urn.

**⚠ WARNING Burn Hazard.** The metal urn parts will be hot. Use a pot holder or oven mitt to remove the Lid.

**TO HEAT WATER:**  
(for instant coffee, hot cocoa, or tea)  
Follow directions from "How to Make Coffee", but skip Steps 4 and 6.

**⚠ WARNING Burn Hazard.** The metal urn parts will be hot. Use a pot holder or oven mitt to remove the Lid.

# Care and cleaning

## How to clean

**⚠ WARNING Electrical Shock Hazard.** Do not immerse the Base or Tank in water.

**⚠ WARNING Burn Hazard.** The metal urn parts will be hot. Use a pot holder or oven mitt to remove the Lid.

1. Unplug.
2. Remove Stem Assembly, Coffee Basket, and Lid. Clean inside of Coffee Urn with warm, soapy water.
3. To avoid damage to the Urn, do not use abrasive cleaners or pads on any part of the Coffee Urn.
4. Coffee basket and Lid are dishwasher-safe. DO NOT use the "SANI" setting when washing in the dishwasher. "SANI" cycle temperatures could damage your product.

## To remove mineral deposits and buildup

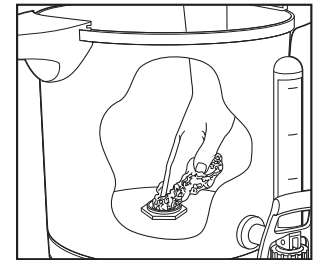
1. Clean Urn after every 15 to 20 cycles to remove mineral deposits and buildup, or more frequently in areas with hard water.
2. Clean Heating Well with optional Heating Well Cleaning Tool or heavy-duty scouring pad.
3. Fill the Urn with equal parts cold water and vinegar: 6 cups (1.4 L) each of cold water and white vinegar.
4. Assemble Urn with Stem Assembly, Coffee Basket, and Lid.
5. Plug into outlet. Let unit go through the brew cycle. When brewing has stopped, let sit another 15 minutes.
6. Unplug and drain the Urn using the coffee dispenser. Let cool, and follow "How to clean" instructions.

## To remove discoloration

1. Assemble Urn with Stem Assembly and Coffee Basket.
2. Fill with water up to 40-cup line and add 2 tablespoons (65 g) cream of tartar to water.
3. Replace Lid and plug into outlet. Let unit go through one brew cycle.
4. When brewing has stopped, unplug and allow to cool completely.
5. Empty Urn and follow "How to clean" instructions.

## To clean heating well

1. Fill the Urn half-full with hot water.
2. Add a drop of liquid dishwashing detergent and wash the inside of the Urn.
3. Use a scouring pad or the Heating Well Tool (not included) and clean the inside of the Heating Well. This part must be properly cleaned to maintain the proper operation of the Urn. Do not immerse Urn in water.



# Troubleshooting

## **Coffee leaks from dispenser.**

- Residue trapped in coffee tank dispensing mechanism. See "How to clean."

## **Coffee not brewing/coffee stops brewing/unit will not turn on.**

- Mineral deposits have built up. Clean the Urn following instructions in "To remove mineral deposits and buildup."
- Water Tank is empty.
- Unit is unplugged.
- Power outage.
- Power surge. Unplug and then plug the unit back in.
- Stem Assembly is not aligned with Heating Well.
- Coffee Dispenser could be clogged. Flush coffee grounds from Stem Assembly.

## **Coffee difficult to dispense.**

- Coffee Dispenser could be clogged. Clean entire unit with water and white vinegar solution. See "To remove mineral deposits and buildup" on page 7.



# Limited Warranty

This warranty applies to products purchased and used in the U.S. and Canada. This is the only express warranty for this product and is in lieu of any other warranty or condition.

This product is warranted to be free from defects in material and workmanship for a period of five (5) years from the date of original purchase in Canada and one (1) year from the date of original purchase in the U.S. During this period, your exclusive remedy is repair or replacement of this product or any component found to be defective, at our option; however, you are responsible for all costs associated with returning the product to us and our returning a product or component under this warranty to you. If the product or component is no longer available, we will replace with a similar one of equal or greater value.

This warranty does not cover glass, filters, wear from normal use, use not in conformity with the printed directions, or damage to the product resulting from accident, alteration, abuse, or misuse. This warranty extends only to the original consumer purchaser or gift recipient. Keep the original sales receipt, as proof of purchase is required to make a warranty claim. This warranty is void if the product is used for other than single-family household use or subjected to any voltage and waveform other than as specified on the rating label (e.g., 120V ~ 60 Hz).

We exclude all claims for special, incidental, and consequential damages caused by breach of express or implied warranty. All liability is limited to the amount of the purchase price. **Every implied warranty, including any statutory warranty or condition of merchantability or fitness for a particular purpose, is disclaimed except to the extent prohibited by law, in which case such warranty or condition is limited to the duration of this written warranty.** This warranty gives you specific legal rights. You may have other legal rights that vary depending on where you live. Some states or provinces do not allow limitations on implied warranties or special, incidental, or consequential damages, so the foregoing limitations may not apply to you.

To make a warranty claim, do not return this appliance to the store. Please call 1.800.851.8900 in the U.S. or 1.800.267.2826 in Canada or visit [hamiltonbeach.com](http://hamiltonbeach.com) in the U.S. or [hamiltonbeach.ca](http://hamiltonbeach.ca) in Canada. For faster service, locate the model, type, and series numbers on your appliance.

# PRÉCAUTIONS IMPORTANTES

Pour utiliser un appareil électroménager, vous devez toujours prendre des mesures élémentaires de sécurité pour réduire le risque d'incendie, d'électrocution et/ou de blessure corporelle, en particulier les mesures suivantes :

1. Lire toutes les instructions.
  2. Cet appareil n'est pas destiné à être utilisé par des personnes (y compris les enfants) dont les capacités physiques, sensorielles ou mentales sont réduites, ou manquant d'expérience et de connaissance, sauf si elles sont étroitement surveillées et instruites sur l'utilisation de l'appareil par une personne responsable de leur sécurité.
  3. Une surveillance étroite est requise pour tout appareil utilisé par ou près des enfants. Surveiller que les enfants ne jouent pas avec l'appareil.
  4. Ne pas toucher aux surfaces chaudes. Utiliser les poignées ou les boutons. Prendre toutes les précautions nécessaires pour éviter les risques de brûlures occasionnés par les surfaces chaudes, les déversements de liquides chauds.
  5. Pour éviter l'incendie, l'électrocution et les blessures corporelles, ne pas immerger le cordon, la fiche ou le percolateur dans l'eau ou tout autre liquide.
  6. Débrancher de la prise murale dès la fin de l'utilisation et avant le nettoyage. Laisser refroidir le percolateur avant d'installer ou de retirer des pièces et avant de la nettoyer.
  7. Le percolateur doit être installé sur une surface plane, loin des rebords du comptoir pour éviter les balancements accidentels.
  8. Ne pas faire fonctionner un appareil électroménager avec un cordon ou une fiche endommagée, ou lorsque l'appareil ne fonctionne pas bien ou a été échappé ou endommagé d'une manière quelconque.
- Le remplacement et la réparation du cordon d'alimentation doivent être faits par le fabricant, son agent de service ou toute personne qualifiée de façon à éviter tout danger. Appeler le numéro de service à la clientèle fourni pour des renseignements concernant l'examen, la réparation ou l'ajustement.
9. Pour éviter les risques d'incendie, d'électrocution ou de blessure, ne pas utiliser d'accessoires non recommandés par le fabricant.
  10. Ne pas utiliser à l'extérieur.
  11. Pour débrancher le percolateur, retirer la fiche de la prise de courant. Pour débrancher, tenir la fiche fermement et tirer de la prise. Ne jamais tirer par le cordon d'alimentation.
  12. Ne pas laisser pendre le cordon de la table ou du comptoir et éviter tout contact avec les surfaces chaudes, incluant la cuisinière.
  13. S'assurer que le couvercle est bien fixé pendant le cycle d'infusion et au moment de servir le café.
  14. Des risques de brûlures peuvent survenir si le couvercle est retiré pendant le cycle d'infusion.
  15. Ne pas placer le percolateur sur ou près d'un brûleur électrique ou à gaz chaud ou dans un four chaud.
  16. **AVERTISSEMENT !** Pour éviter les risques d'incendie et d'électrocution, ne pas enlever le couvercle inférieur du percolateur. Aucune pièce réparable à l'intérieur. Les réparations doivent être faites par un technicien agréé seulement.
  17. N'utiliser cet appareil que pour les fonctions auxquelles il est destiné.
  18. Le contenant peut rester chaud une fois que l'appareil est débranché.

## CONSERVER CES INSTRUCTIONS

## **Autres consignes de sécurité pour le consommateur**

**Cet appareil est conçu pour une utilisation domestique uniquement.**

**⚠ AVERTISSEMENT Risque de choc électrique :** Cet appareil est doté d'une fiche polarisée (lame plus large) ou d'une fiche (3 lames et mise à la terre) pour réduire le risque d'électrocution. Cette fiche s'insère d'une seule manière dans une prise polarisée ou prise avec mise à la terre. Ne pas transformer le dispositif de sécurité de la fiche en modifiant celle-ci de quelconque façon ou en utilisant un adaptateur. Si vous ne pouvez pas insérer complètement la fiche dans la prise, inversez la fiche. Si elle refuse toujours de s'insérer, faire remplacer la prise par un électricien.

La longueur du cordon installé sur cet appareil a été sélectionnée afin de réduire les risques d'enchevêtrement ou de faux pas causés par un fil trop long. L'utilisation d'une rallonge approuvée est permise, si le cordon est trop court. Les caractéristiques

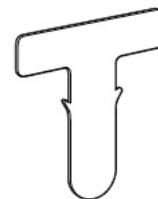
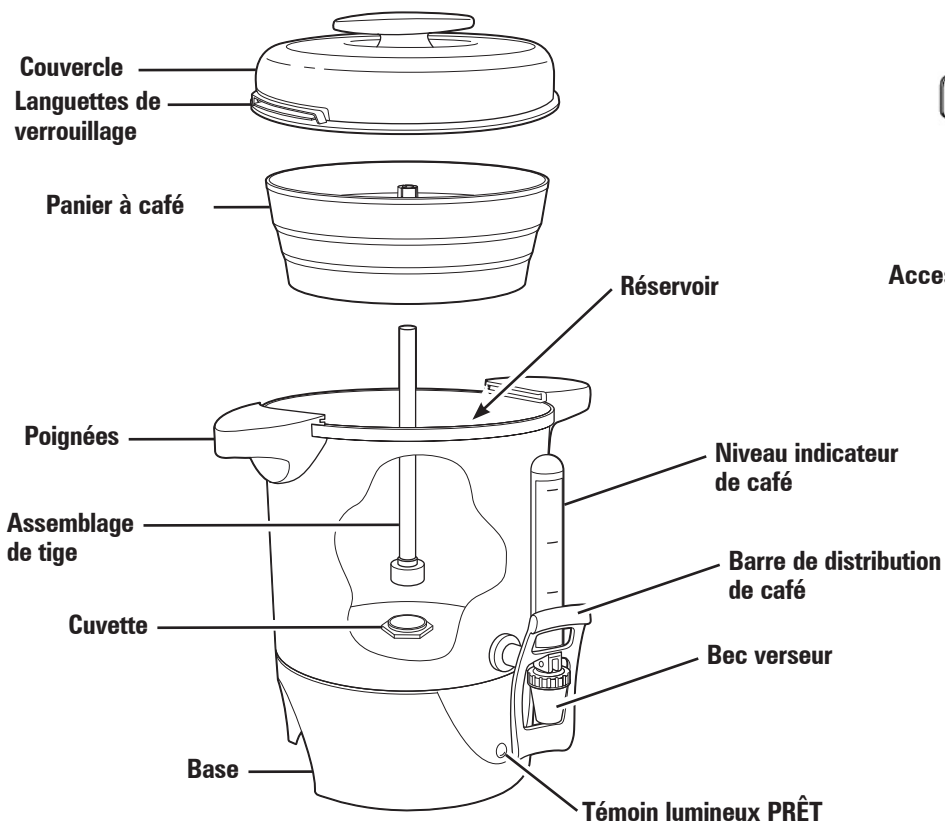
électriques de la rallonge doivent être équivalentes ou supérieures aux caractéristiques de l'appareil. Si cet appareil est du type à mise à la terre, la rallonge doit être du type à mise à la terre, à 3 fils. Prendre toutes les précautions nécessaires pour installer la rallonge de manière à ne pas la faire courir sur le comptoir ou sur une table pour éviter qu'un enfant ne tire sur le cordon ou trébuche accidentellement.

Pour éviter la surcharge du circuit électrique, ne pas utiliser un autre appareil à haute puissance sur le même circuit que cet appareil.

Avec l'utilisation d'une rallonge, celle-ci doit être branchée au cordon d'alimentation de l'appareil avant de la brancher dans la prise murale. En cas de panne de courant, la même méthode doit être suivie.

# Pièces et caractéristiques

Pour commander des pièces :  
Canada : 1.800.267.2826

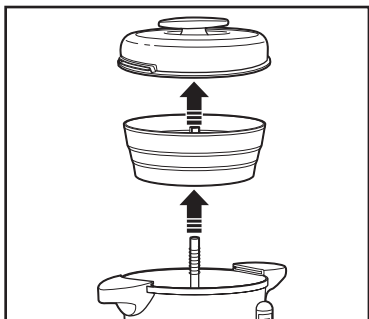


**Accessoire de nettoyage de la cuvette**  
(non fourni)

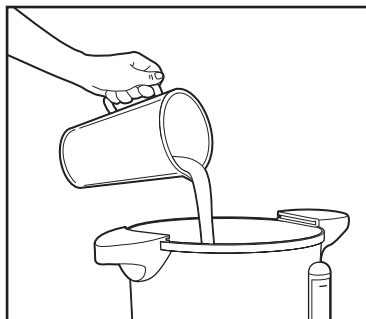
# Préparation du café

**LORS DE LA PREMIÈRE UTILISATION :** Nettoyer le percolateur en suivant les étapes des « Nettoyage ».

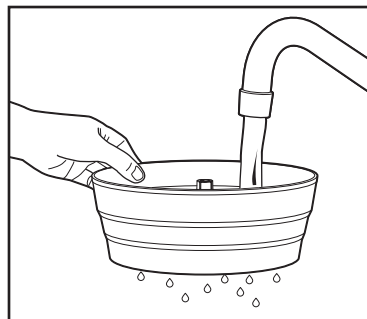
**NOTE :** Pour des résultats optimaux, toujours utiliser une eau de robinet propre et froide.



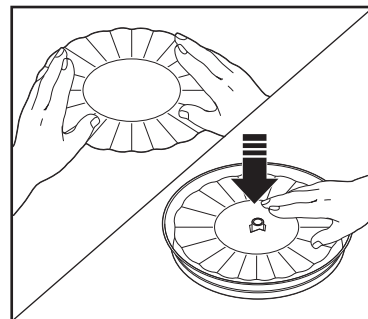
1. Retirer le couvercle, le panier à café, et l'assemblage de tige.



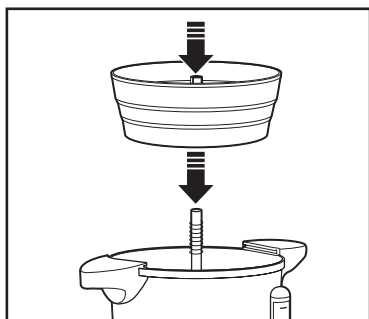
2. Remplir le percolateur au niveau désiré. Vous devez infuser un minimum de 10 tasses. Ne pas remplir au-dessus de la ligne de remplissage MAX.



3. Mouiller le panier (ceci a pour but de maintenir les petites particules de grains de café dans le panier).



4. **FACULTATIF :** Déposer un filtre en papier plat dans le panier à café.

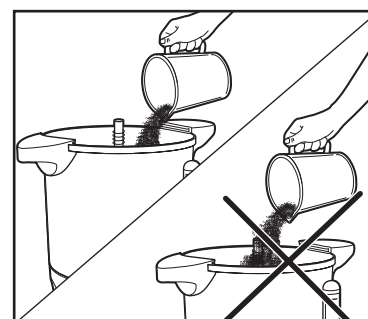


5. S'assurer que l'assemblage de tige est placée au centre de la cuvette sinon le percolateur n'infusera pas.

Niveau d'eau*	Quantité de café moulu*
40 tasses	2-2½ tasses
30 tasses	1¾-2 tasses
20 tasses	1-1¾ tasses
10 tasses	1/2 tasse

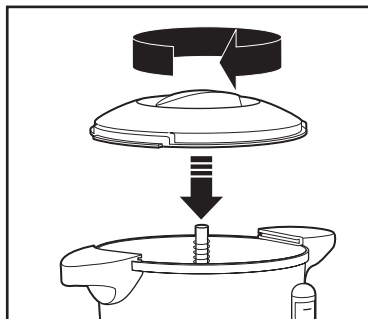
\*Toujours conserver les quantités minimales et maximales d'eau et de café recommandées pour votre percolateur.

**NOTE :** Nous recommandons l'utilisation d'un café moulu spécifiquement pour l'utilisation d'une cafetière de **type percolateur**. Cependant, les cafés conçus pour « toutes les cafetières » sont acceptables. Régler le percolateur à « broyage primaire » lorsque vous utilisez des grains de café entiers moulus avec un moulin à café. Un café moulu finement peut provoquer le débordement du plateau à café et de répandre les grains dans le café.

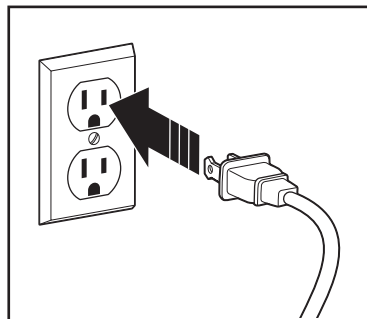


6. Éviter de verser les grains de café dans l'assemblage de tige.

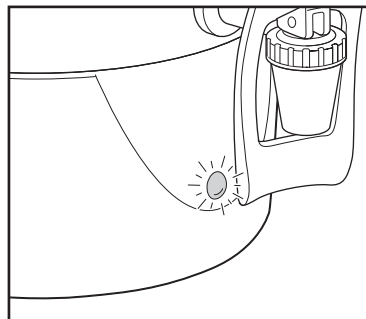
# Préparation du café (suite)



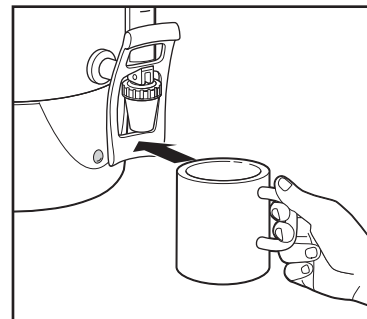
7. Replacer le couvercle.



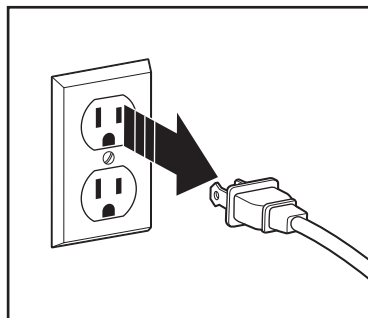
8. Brancher à la prise de courant.  
**Éviter de brancher un percolateur vide afin d'éviter les dommages.**



9. Le percolateur s'éteindra automatiquement dès la fin du cycle d'infusion et le témoin lumineux « Prêt » s'allumera. Prévoir une durée d'infusion d'environ 1 minute par tasse.



10. **REMARQUE :** Pour éviter l'emprisonnement de grains de café dans l'assemblage du joint d'étanchéité du réservoir et du filtre, ne pas basculer le percolateur pour distribuer le café.



11. Débrancher la fiche de la prise de courant.

## REMARQUES :

- **Le percolateur passe automatiquement au cycle de garde-au-chaud** et maintiendra le goût et la température du café jusqu'au débranchement de ce dernier. Si le café infusé doit être gardé au chaud pendant une longue période de temps, retirer le panier et la tige dès la fin du cycle d'infusion. Ceci empêchera les huiles amères contenues dans les grains de café de modifier la saveur du café.
- **Pour faire une autre préparation de café**, rincer le couvercle, le panier de café, la tige et le réservoir à l'eau froide et répéter les étapes 1 à 8.

**⚠ AVERTISSEMENT Risque de brûlure.** Les pièces métalliques du percolateur seront chaudes. Utiliser une poignée ou gant de cuisinier pour retirer le couvercle.

- **Pour réchauffer le café**, retirer le plateau et la tige. Positionner et verrouiller le couvercle, brancher l'appareil et faire fonctionner de 20 à 60 minutes selon la quantité de café dans le percolateur. Vous pouvez réchauffer un minimum de 20 tasses contenues dans le percolateur.

**⚠ AVERTISSEMENT Risque de brûlure.** Les pièces métalliques du percolateur seront chaudes. Utiliser une poignée ou gant de cuisinier pour retirer le couvercle.

**POUR CHAUFFER L'EAU :** (pour faire du café en poudre, du chocolat chaud ou du thé)  
Suivre les instructions de « Préparation du café » en omettant les étapes 4 et 6.

# Entretien et nettoyage

## Nettoyage

**⚠ AVERTISSEMENT Risque de choc électrique.** Ne pas immerger la base ou le réservoir dans l'eau.

**⚠ AVERTISSEMENT Risque de brûlure.** Les pièces métalliques seront chaudes. Utiliser une poignée ou un gant de cuisinier pour retirer le couvercle.

1. Débrancher la fiche de la prise de courant.
2. Retirer l'assemblage de tige, le panier à café et le couvercle. Nettoyer l'intérieur du percolateur avec de l'eau chaude savonneuse.
3. Pour éviter d'endommager le percolateur, ne pas utiliser de nettoyeurs abrasifs ou tampons sur aucune partie du percolateur.
4. Le panier à café et le couvercle vont au lave-vaisselle. NE PAS utiliser le réglage « SANI » du lave-vaisselle. Les températures du cycle « SANI » peuvent endommager le produit.

## Nettoyage des dépôts minéraux et des accumulations

1. Nettoyer le percolateur après 15 à 20 cycles pour retirer les dépôts de minéraux et les accumulations, ou plus fréquemment si l'eau utilisée renferme du calcaire.
2. Bien nettoyer la cuvette à l'aide de l'accessoire de nettoyage de la cuvette ou d'un tampon à récurer robuste.
3. Remplir le réservoir avec une quantité égale d'eau et de vinaigre : 6 tasses (1,4 litre) d'eau froide et 6 tasses (1,4 litre) de vinaigre blanc.
4. Installer le percolateur avec l'assemblage de tige, le panier à café et le couvercle.
5. Brancher à la prise de courant. Laisser l'appareil effectuer le cycle d'infusion. Dès que l'infusion est terminée, laisser reposer pendant 15 minutes supplémentaires.
6. Débrancher et vider le percolateur en utilisant la barre de distribution de café. Laisser refroidir et suivre les instructions indiquées à la section « Nettoyage ».

## Élimination de la décoloration

1. Installer le percolateur avec l'assemblage de tige et le panier à café.
2. Remplir avec de l'eau jusqu'à la ligne de 40 tasses et ajouter 2 cuil. à table (65 g) de crème de tartre dans l'eau.
3. Remettre le couvercle et brancher à la prise de courant. Laisser l'appareil effectuer un cycle d'infusion.
4. Dès que l'infusion est terminée, débrancher l'appareil et laisser refroidir complètement.
5. Vider le percolateur et suivre les instructions de la section « Nettoyage ».

## Nettoyer l'intérieur de la cuvette

1. Remplir le percolateur jusqu'à la moitié avec de l'eau chaude.
2. Ajouter une goutte de savon à vaisselle et laver l'intérieur du percolateur.
3. Utiliser une éponge ou l'accessoire de nettoyage de la cuvette (non fourni) et nettoyer l'intérieur de la cuvette. Cette partie doit être entièrement propre pour maintenir le bon fonctionnement du percolateur. Ne pas immerger le percolateur dans l'eau.



# Dépannage

## **Égouttement de café du distributeur.**

- Résidus de café emprisonnés dans le mécanisme de distribution sous l'assemblage du joint d'étanchéité du réservoir et du filtre. Voir « Nettoyage ».

## **Le café n'infuse pas/l'infusion de café s'arrête/l'appareil refuse de démarrer.**

- Des dépôts minéraux se sont accumulés. Nettoyer le percolateur en suivant les étapes de la section « Nettoyage ».
- Le réservoir est vide.
- L'appareil n'est pas branché.
- Coupure de courant.
- Surtension. Débrancher puis rebrancher l'appareil.
- L'assemblage de tige est mal positionnée dans la cuvette.
- Le distributeur de café peut être bouché. Retirer la mouture de café de la tige.

## **Distribution de café difficile.**

- Le distributeur de café peut être bouché. Nettoyer entièrement l'appareil avec une solution d'eau et de vinaigre. Voir « Nettoyage des dépôts minéraux et des accumulations » à la page 15.



# Garantie limitée

Cette garantie s'applique aux produits achetés et utilisés aux É.-U. et au Canada. C'est la seule garantie expresse pour ce produit et est en lieu et place de tout autre garantie ou condition.

Ce produit est garanti contre tout défaut de matériaux et de main-d'oeuvre pour une période des cinq (5) ans à compter de la date d'achat d'origine au Canada et un (1) an à compter de la date d'achat d'origine aux É.-U. Au cours de cette période, votre seul recours est la réparation ou le remplacement de ce produit ou tout composant s'avérant défectueux, à notre gré, mais vous êtes responsable de tous les coûts liés à l'expédition du produit et le retour d'un produit ou d'un composant dans le cadre de cette garantie. Si le produit ou un composant n'est plus offert, nous le remplacerons par un produit similaire de valeur égale ou supérieure.

Cette garantie ne couvre pas le verre, les filtres, l'usure d'un usage normal, l'utilisation non conforme aux directives imprimées, ou des dommages au produit résultant d'un accident, modification, utilisation abusive ou incorrecte. Cette garantie s'applique seulement à l'acheteur original ou à la personne l'ayant reçu en cadeau. La présentation du reçu de vente d'origine comme preuve d'achat est nécessaire pour faire une réclamation au titre de cette garantie. Cette garantie s'annule si le produit est utilisé autrement que par une famille ou si l'appareil est soumis à toute tension ou forme d'onde différente des caractéristiques nominales précisées sur l'étiquette (par ex. : 120 V ~ 60 Hz).

Nous excluons toutes les réclamations au titre de cette garantie pour les dommages spéciaux, consécutifs et indirects causés par la violation de garantie expresse ou implicite. Toute responsabilité est limitée au prix d'achat. **Chaque garantie implicite, y compris toute garantie ou condition de qualité marchande ou d'adéquation à un usage particulier, est exonérée, sauf dans la mesure interdite par la loi, auquel cas la garantie ou condition est limitée à la durée de cette garantie écrite.** Cette garantie vous donne des droits légaux précis. Vous pouvez avoir d'autres droits qui varient selon l'endroit où vous habitez. Certaines provinces ne permettent pas les limitations sur les garanties implicites ou les dommages spéciaux ou indirects de telle sorte que les limitations ci-dessus ne s'appliquent peut-être pas à votre cas.

Ne pas retourner cet appareil au magasin lors d'une réclamation au titre de cette garantie. Téléphoner au 1.800.851.8900 aux É.-U. ou au 1.800.267.2826 au Canada ou visiter le site internet [www.hamiltonbeach.com](http://www.hamiltonbeach.com) aux É.-U. ou [www.hamiltonbeach.ca](http://www.hamiltonbeach.ca) au Canada. Pour un service plus rapide, trouvez le numéro de modèle, le type d'appareil et les numéros de série sur votre appareil.

# SALVAGUARDIAS IMPORTANTES

Cuando utilice aparatos eléctricos, siempre deben seguirse precauciones de seguridad básicas a fin de reducir el riesgo de incendio, descarga eléctrica, y/o lesiones a personas, incluyendo las siguientes:

1. Lea todas las instrucciones.
2. Este aparato no se destina para utilizarse por personas (incluyendo niños) cuyas capacidades físicas, sensoriales o mentales sean diferentes o estén reducidas, o carezcan de experiencia o conocimiento, a menos que dichas personas reciban una supervisión o capacitación para el funcionamiento del aparato por una persona responsable de su seguridad.
3. Se requiere de una estrecha supervisión cuando el aparato se use por o cerca de niños. Los niños deben supervisarse para asegurar que ellos no empleen los aparatos como juguete.
4. Verifique que el voltaje de su instalación corresponda con el del producto.
5. No toque superficies calientes. Use las manijas o perillas.
6. Para protegerse contra incendio, descarga eléctrica, y lesiones personales, no sumerja el cable, enchufe o cafetera en agua u otros líquidos.
7. Desconecte de la toma cuando no esté en uso o antes de limpiar. Deje enfriar antes de poner o quitar partes y antes de limpiar el aparato.
8. La cafetera de café debe ser usada sobre una superficie plana lejos del borde de la cubierta para prevenir un tropiezo accidental.
9. No opere ningún aparato con cables o enchufe dañados o después de que el aparato funcione mal o se caiga o dañe de cualquier manera. El reemplazo del cable de suministro y las reparaciones deben ser efectuadas por el fabricante, su agente de servicio, o personas igualmente calificadas para poder evitar un peligro. Llame al número de servicio al cliente proporcionado para información sobre examinación, reparación o ajuste.
10. El uso de aditamentos de accesorio no recomendados por el fabricante del aparato puede causar lesiones.
11. No se use en aire libre.
12. Para desconectar la cafetera, quite el enchufe del tomacorriente. Para desenchufar, agarre el enchufe y sáquelo del tomacorriente. Nunca tire del cable de alimentación.
13. No deje que el cable cuelgue del borde de la mesa o cubierta o toque superficies calientes, incluyendo la estufa.
14. Asegúrese que la tapa esté de manera segura en su lugar antes del periodo de preparación y cuando sirva café.
15. Puede quemarse si remueve la tapa durante el ciclo de preparación.
16. No coloque la cafetera de café sobre o cerca de un quemador de gas o eléctrico caliente o sobre una horna caliente.
17. **¡ADVERTENCIA!** Para reducir el riesgo de fuego o descarga eléctrica, no remueva la cubierta inferior. No hay partes que requieran servicio en el interior. La reparación debe hacerse por personal de servicio autorizado únicamente.
18. No use el aparato para otro uso que no sea para el que fue diseñado
19. El recipiente puede permanecer caliente después de que la unidad se apaga.

## GUARDE ESTAS INSTRUCCIONES

## Otra Información de Seguridad para el Cliente

**El aparato está diseñado para un uso doméstico.**

**⚠ ADVERTENCIA Peligro de Descarga Eléctrica:** Este aparato es provisto con un enchufe ya sea polarizado (con un cuchilla ancha) o aterrizado (3-clavija) para reducir el riesgo de descarga eléctrica. El enchufe entra sólo de una manera en una toma polarizada o aterrizada. No elimine el propósito de seguridad del enchufe modificando el enchufe de ninguna manera o usando un adaptador. Si el enchufe no entra completamente en la toma, invierta el enchufe. Si aún no entra, haga que un electricista reemplace la toma.

La longitud del cable usado para este aparato fue seleccionado para reducir los riesgos de enredarse o tropezarse con un cable más largo. Si se necesita un cable más largo, se puede usar un cable extensión aprobado. La clasificación eléctrica de la cable extensión

debe ser igual o mayor que la clasificación del aparato. Si el aparato es del tipo de conexión a tierra, el cable de extensión debe ser del tipo de conexión a tierra con 3 cables. Es importante tener cuidado de colocar el cable de extensión para que no se pliegue sobre el mostrador o la mesera en donde niños puedan tirar del mismo o tropezarse accidentalmente.

Para evitar una sobrecarga eléctrica del circuito, no use otro aparato de alto voltaje en el mismo circuito con este aparato.

Si va a utilizar un cable de extensión, éste debe conectarse al cable de energía de la unidad antes de enchufarse en el tomacorriente. Debe seguirse el mismo procedimiento en caso de un corte de energía.

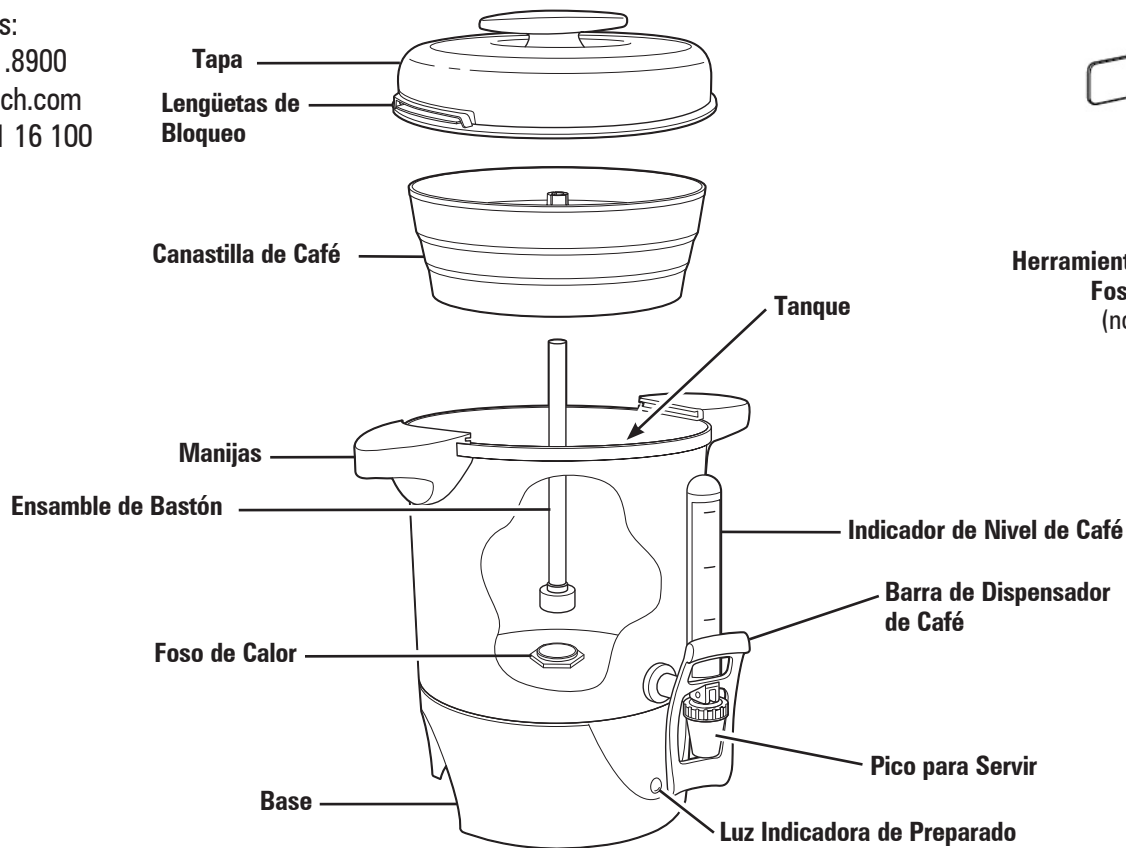
# Piezas y características

Para ordenar partes:

EE. UU.: 1.800.851.8900

[www.hamiltonbeach.com](http://www.hamiltonbeach.com)

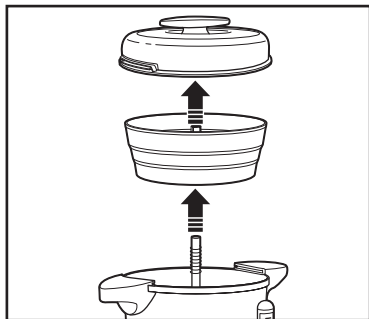
México: 01 800 71 16 100



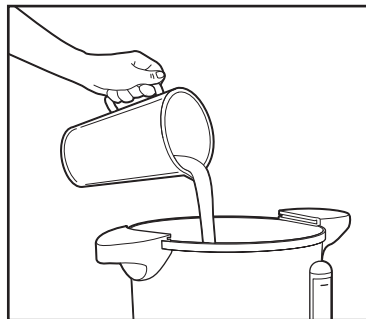
# Cómo hacer café

**ANTES DEL PRIMER USO:** Limpie la cafetera siguiendo los pasos en "Limpieza".

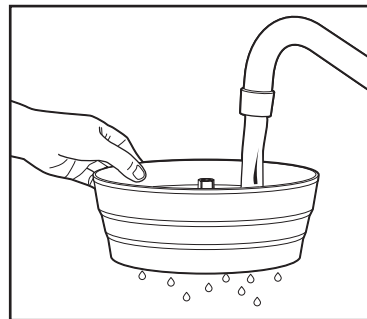
**NOTA:** Para mejores resultados, siempre use agua fría de la llave.



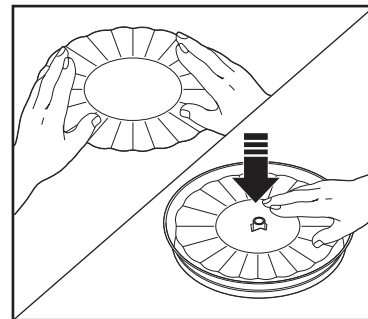
1. Remueva la tapa, canastilla de café, y ensamble de bastón.



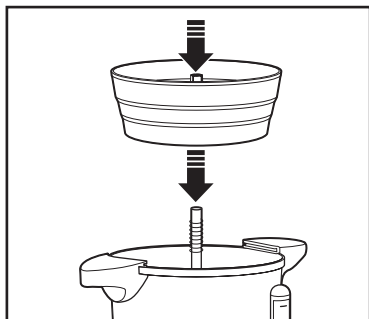
2. Llene la cafetera al nivel de agua deseado. Debe de preparar un mínimo de 10 tazas. No llene la cafetera a más de la línea de MAX llenado.



3. Canastilla húmeda de café (para ayudar a mantener las partículas pequeñas de café molido se esparza).



4. **OPCIONAL:** Coloque un filtro de papel plano en la canastilla de café.

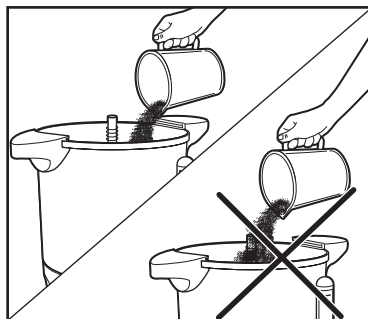


5. Asegúrese que el ensamble de bastón esté asentado adecuadamente en el foso de calor en el centro o la cafetera puede filtrar.

Nivel de Agua*	Cantidad de Café Molido*
40 tazas	2-2½ tazas
30 tazas	1¾-2 tazas
20 tazas	1-1¾ tazas
10 tazas	½ taza

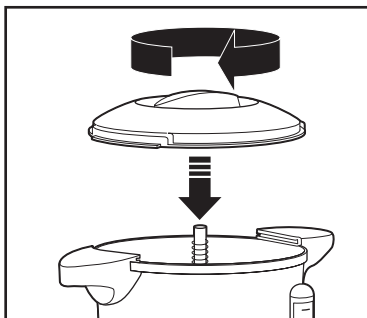
\*Siempre mantenga la cantidades de agua y café entre el mínimo y máximo de su tamaño de cafetera.

**NOTA:** Recomendamos que use café que haya sido molido específicamente para uso en una cafetera de **tipo percoladora**. Sin embargo, el café marcado "Para Todo Tipo de Cafeteras" es aceptable. Si usa un molino de café y granos enteros, el café para filtro debe ser molido grueso. Muela café finamente puede causar que la canastilla se desborde y resulte en que haya granos de café dentro del café.

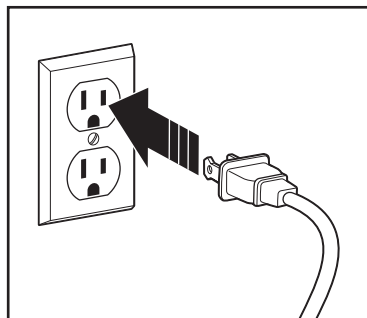


6. No derrame café molido en el ensamble de bastón.

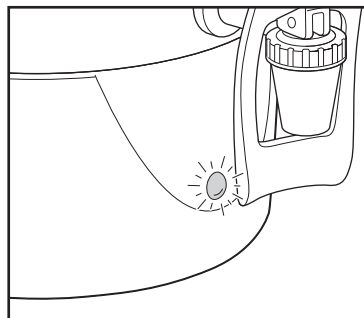
# Cómo hacer café (cont.)



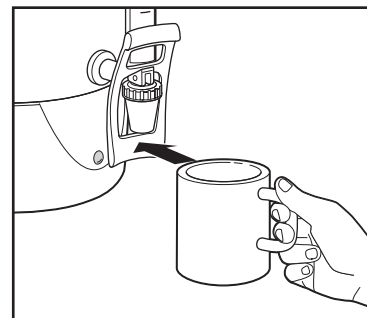
7. Vuelva a colocar la tapa.



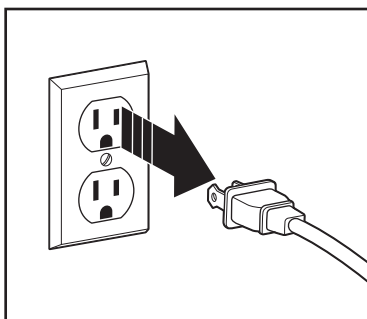
8. Enchufe al tomacorriente. **Para evitar daños, no enchufe cuando no haya líquido adentro.**



9. La cafetera se detendrá automáticamente cuando se haya terminado de preparar el café, y se encenderá la luz de listo. El tiempo de preparación por taza es de alrededor de 1 minuto.



10. **NOTA:** Para evitar atascar el sello del tanque de café/ conjunto del filtro con café molido, no incline la cafetera para dispensar el café.



11. Desenchufe del tomacorriente.

## NOTAS:

- La cafetera se cambiará automáticamente a **Mantener Caliente** y mantendrá el café caliente y fresco hasta que sea desconectada. Si va a mantener café caliente por un largo periodo, remueva la canastilla de café y el conjunto de vástago cuando el ciclo se complete. Esto evitará aceites amargos en el café molido que afecte el sabor del café.
  - **Para hacer café adicional, limpie la tapa, canastilla de café, ensamble de bastón, y el tanque con agua fría y repita los Pasos 1 a 8.**
- ⚠ ADVERTENCIA Peligro de Quemarse.** Las partes metálicas de la cafetera estarán calientes. Use un soporte de vasija o guantes de cocina para remover la tapa.
- **Para volver a calentar el café,** remueva la canastilla de café y el ensamble de bastón. Ajuste la tapa en su lugar y conecte la unidad; luego encienda por 20 a 60 minutos, dependiendo de la cantidad de café que aún quede. No vuelva a calentar si hay menos de 20 tazas en la cafetera.

**⚠ ADVERTENCIA Peligro de Quemarse.** Las partes metálicas de la cafetera estarán calientes. Use un soporte de vasija o guantes de cocina para remover la tapa.

**PARA CALENTAR AGUA:** (para café instantáneo, chocolate caliente, o té) Siga las instrucciones de "Cómo hacer café", pero saltee los pasos 4 y 6.

# Cuidado y limpieza

## Limpieza

**⚠ ADVERTENCIA Peligro de Descarga Eléctrica.** No sumerja la base o el tanque en agua.

**⚠ ADVERTENCIA Peligro de Quemarse.** Las partes metálicas de la cafetera estarán calientes. Use un soporte de vasija o guantes de cocina para remover la tapa.

1. Desenchufe del tomacorriente.
2. Remueva el conjunto del vástago, canastilla de café y tapa. Limpie dentro de la cafetera de café con agua caliente jabonosa.
3. Para evitar daños de la cafetera, no use limpiadores abrasivos o estropajos en ninguna parte de la cafetera para café.
4. La canastilla de café y la tapa son aptas para lavavajillas. No utilice la configuración "SANI" cuando la lave en el lavavajillas. Las temperaturas del ciclo "SANI" pueden dañar su producto.

## Cómo limpiar depósitos y acumulaciones de minerales

1. Limpie la cafetera cada 15 a 20 ciclos para remover los depósitos y acumulaciones de minerales, o más frecuentemente si usa agua dura.
2. Limpie bien el foso de calor con la herramienta de limpieza opcional del foso de calor o con un estropajo abrasivo de servicio pesado.
3. Llene la cafetera con partes iguales de agua fría y vinagre: 6 tazas (1.4 L) de agua fría y otras 6 de vinagre blanco.
4. Ensamble la cafetera con el ensamble de bastón, la canastilla de café y la tapa.
5. Enchufe al tomacorriente. Deje que la unidad pase por el ciclo de preparación. Cuando la preparación se haya detenido, deje reposar otros 15 minutos.
6. Desenchufe y drene la cafetera usando el pico para servir. Deje que se enfríe y siga las instrucciones en la sección "Limpieza".

## Como remover la decoloración

1. Ensamble la cafetera con el ensamble de bastón y la canastilla de café.
2. Llene con agua hasta la línea de 40 tazas y agregue 2 cucharadas (65 g) de cremor tártaro al agua.
3. Vuelva a colocar la tapa y enchufe al tomacorriente. Deje que la unidad pase por un ciclo de preparación.
4. Cuando la preparación se haya detenido, desenchufe y deje que se enfríe por completo.
5. Vacíe la cafetera y siga las instrucciones en la sección "Limpieza".

## Limpiar el interior del foso de calor

1. Llene la cafetera a la mitad con agua caliente.
2. Agregue una gota de detergente lavaplatos líquido y lave el interior de la cafetera.
3. Use una esponja o herramienta de limpieza del foso de calor (no incluido) y limpie el interior del foso de la unidad de calentamiento. Esta parte debe ser limpiada adecuadamente para mantener el funcionamiento adecuado de la cafetera. No sumerja la cafetera en agua.



# Resolviendo problemas

## **El café gotea del despachador.**

- Residuos atrapados en el mecanismo dispensador del tanque de café debajo del sello del tanque del café/conjunto del filtro. Vea "Limpieza".

## **El café no se prepara/el café deja de preparar/la unidad no se enciende.**

- Se han acumulado depósitos minerales. Limpie la cafetera siguiendo las instrucciones en "Limpieza".
- El tanque de agua está vacío.
- La unidad está desconectada.
- Falta de energía.
- Sobrevoltaje. Desconecte luego vuelva a conectar la unidad.
- El conjunto del vástago no está alineado con el foso de calor.
- El dispensador de café puede estar tapado. Limpie el café molido del conjunto del vástago.

## **Es difícil dispensar el café.**

- El dispensador de café puede estar tapado. Limpie la unidad completa con agua y solución de vinagre blanco. Vea "Cómo limpiar los depósitos y acumulaciones de minerales" en la página 23.



# Notas

## GARANTÍA PARA PRODUCTOS COMPRADOS EN MÉXICO

PRODUCTO:	MARCA:	MODELO:
-----------	--------	---------

Grupo HB PS, S.A. de C.V. cuenta con una Red de Centros de Servicio Autorizada, por favor consulte en la lista anexa el nombre y dirección de los establecimientos en la República Mexicana en donde usted podrá hacer efectiva la garantía, obtener partes, componentes, consumibles y accesorios; así como también obtener servicio para productos fuera de garantía. Para mayor información llame sin costo: **Centro de Atención al consumidor: 01 800 71 16 100**

Grupo HB PS, S.A. de C.V. le otorga a partir de la fecha de compra:  
**GARANTÍA DE 1 AÑO.**

### COBERTURA

- Esta garantía ampara, todas las piezas y componentes del producto que resulten con defecto de fabricación incluyendo la mano de obra.
- Grupo HB PS, S.A. de C.V. se obliga a reemplazar, reparar o reponer, cualquier pieza o componente defectuoso; proporcionar la mano de obra necesaria para su diagnóstico y reparación, todo lo anterior sin costo adicional para el consumidor.
- Esta garantía incluye los gastos de transportación del producto que deriven de su cumplimiento dentro de su red de servicio.

### LIMITACIONES

- Esta garantía no ampara el reemplazo de piezas deterioradas por uso o por desgaste normal, como son: cuchillas, vasos, jarras, filtros, etc.
- Grupo HB PS, S.A. de C.V. no se hace responsable por los accidentes producidos a consecuencia de una instalación eléctrica defectuosa, ausencia de toma de tierra, clavija de enchufe en mal estado, etc.

### EXCEPCIONES

Esta garantía no será efectiva en los siguientes casos:

- a) Cuando el producto se hubiese utilizado en condiciones distintas a las normales. (Uso industrial, semi-industrial o comercial.)
- b) Cuando el producto no hubiese sido operado de acuerdo con el instructivo de uso.
- c) Cuando el producto hubiese sido alterado o reparado por personas no autorizadas por Grupo HB PS, S.A. de C.V. el fabricante nacional, importador o comercializador responsable respectivo.

El consumidor puede solicitar que se haga efectiva la garantía ante la propia casa comercial donde adquirió su producto, siempre y cuando Grupo HB PS, S.A. de C.V. no cuente con talleres de servicio.

### PROCEDIMIENTO PARA HACER EFECTIVA LA GARANTÍA

- Para hacer efectiva la garantía, lleve su aparato al Centro de Servicio Autorizado más cercano a su domicilio (consulte la lista anexa).
- Si no existe Centro de Servicio Autorizado en su localidad llame a nuestro Centro de Atención al Consumidor para recibir instrucciones de como hacer efectiva su garantía.

FECHA DE ENTREGA	SELLO DEL VENDEDOR	QUEJAS Y SUGERENCIAS
DÍA__ MES__ AÑO__		Si desea hacer comentarios o sugerencias con respecto a nuestro servicio o tiene alguna queja derivada de la atención recibida en alguno de nuestros Centros de Servicio Autorizados, por favor dirigirse a: <b>GERENCIA INTERNACIONAL DE SERVICIO</b> 01 800 71 16 100 Email: <a href="mailto:mexico.service@hamiltonbeach.com">mexico.service@hamiltonbeach.com</a>

## CENTROS DE SERVICIO AUTORIZADOS

### Ciudad de México

ELECTRODOMÉSTICOS  
Av. Plutarco Elias Calles, No. 1499  
Zacahuitzco, Ciudad de México, C.P. 09490  
Tel: 01 55 5235 2323

### CASA GARCÍA

Av. Patriotismo No. 875-B  
Mixcoac, Ciudad de México, C.P. 03910  
Tel: 01 55 5563 8723

### Nuevo León

FERNANDO SEPÚLVEDA REFACCIONES  
Ruperto Martínez No. 238 Ote.  
Centro MONTERREY, 64000 N.L.  
Tel: 01 81 8343 6700

### Jalisco

SERVICIOS DE MANTENIMIENTO CASTILLO  
Garibaldi No. 1450  
Ladrón de Guevara  
GUADALAJARA 44660 Jal.  
Tel: 01 33 3825 3480

**Modelo:**  
40514R

**Tipo:**  
A65

**Características Eléctricas:**  
120 V~ 60 Hz 1090 W

**Los modelos incluidos en el instructivo de Uso y Cuidado pueden ir seguidos o no por un sufijo correspondiente a una o varias letras del alfabeto y sus combinaciones, separadas o no por un espacio, coma, diagonal, o guión. Como ejemplos los sufijos pueden ser: "Y" y/o "MX" y/o "MXY" y/o "Z".**