

Proctor Silex

Le invitamos a leer cuidadosamente este instructivo antes de usar su aparato.

**Read before use.
Lire avant l'utilisation.
Lea antes de usar.**

For questions and other information:

proctorsilex.com

proctorsilex.ca

proctorsilex.com.mx

USA: 1.800.851.8900

Canada: 1.800.267.2826

México: 01 800 71 16 100

⚠ WARNING

To reduce the risk of fire:

- Do not operate while unattended.
- Do not use with food that has been spread with butter, jelly, frosting, etc.
- Do not use with rice cakes, fried foods, frozen prepared foods, or nonbread items.
- Do not use with toaster pastries. Always cook toaster pastries in a toaster oven.
- Do not cover or use near curtains, walls, cabinets, paper or plastic products, cloth towels, etc.
- Closely supervise when used by or near children.
- Do not operate toaster in an enclosed space, such as an appliance cabinet, caddy, garage, or other storage area.
- To reduce the risk of fire, clean crumb trays regularly.
- Always unplug toaster when not in use.

Failure to follow these instructions can result in death or fire.

IMPORTANT SAFEGUARDS

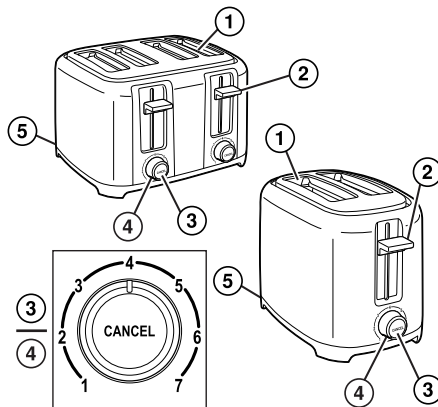
When using electrical appliances, basic safety precautions should always be followed to reduce the risk of fire, electric shock, and/or injury to persons, including the following:

1. Read all instructions.
2. This appliance is not intended for use by persons (including children) with reduced physical, sensory, or mental capabilities, or lack of experience and knowledge, unless they are closely supervised and instructed concerning use of the appliance by a person responsible for their safety.
3. Close supervision is necessary when any appliance is used by or near children. Children should be supervised to ensure that they do not play with the appliance.
4. Do not operate toaster while unattended.
5. Do not attempt to dislodge food when toaster is plugged in.
6. To protect against electrical shock, do not immerse cord, plug, or toaster in water or other liquid.
7. Unplug from outlet when not in use and before cleaning. Allow to cool before putting on or taking off parts, or moving toaster.
8. Do not operate any appliance with a damaged supply cord or plug, or after the appliance malfunctions or has been dropped or damaged in any manner. Supply cord replacement and repairs must be conducted by the manufacturer, its service agent, or similarly qualified persons in order to avoid a hazard. Call the provided customer service number for information on examination, repair, or adjustment.
9. Do not heat toaster pastries (such as Pop-Tarts®) in toaster—use toaster oven. If you must use toaster, always set to lowest toast color setting. Never heat cracked, broken, or warped pastries, and never leave unattended. Pop-Tarts® is a registered trademark of the Kellogg Co.
10. Oversized foods, metal foil packages, or utensils must not be inserted in a toaster as they may involve a risk of fire or electric shock.
11. To remove food that is lodged in slots, unplug and allow to cool. Turn upside down and shake. Do not insert any utensils.
12. A fire may occur if toaster is covered or touching flammable material, including curtains, draperies, walls, overhead cabinets, paper or plastic products, cloth towels, and the like, when in operation.
13. Do not place on or near a hot gas or electric burner or in a heated oven.
14. Do not touch hot surfaces. Use handles or knobs.
15. The use of accessory attachments not recommended by the appliance manufacturer may cause injuries.
16. Do not let cord hang over edge of table or counter or touch hot surfaces, including the stove.
17. Before unplugging toaster, make sure bread lifter is in "up" position.
18. Do not use outdoors.
19. Do not use toaster for other than intended use.
20. This product is for household use only.
21. To avoid an electrical circuit overload, do not use another high-wattage appliance on the same circuit with this appliance.

22. This product is provided with a polarized plug (one wide blade) to reduce the risk of electric shock. The plug fits only one way into a polarized outlet. Do not defeat the safety purpose of the plug by modifying the plug in any way or by using an adapter. If the plug does not fit fully into the outlet, reverse the plug. If it still does not fit, have an electrician replace the outlet.
23. The length of the cord used on this appliance was selected to reduce the hazards of becoming tangled in or tripping over a longer cord. If a longer cord is necessary, an approved extension cord may be used. The electrical rating of the extension cord must be equal to or greater than the rating of the appliance. Care must be taken to arrange the extension cord so that it will not drape over the countertop or tabletop where it can be pulled on by children or accidentally tripped over.
24. Do not operate the appliance by means of an external timer or separate remote-control system.
25. ⚠ CAUTION! HOT SURFACE. The temperature of accessible surfaces may be high when the appliance is operating.

SAVE THESE INSTRUCTIONS

Parts and features



1. Food Slots With Guides
2. Bread Lifter
3. Cancel Button
4. Shade Selector
5. Slide-Out Crumb Tray

1. Food Slots With Guides
2. Bread Lifter - Push down bread lifter to start toaster. After toast cycle ends, raise bread lifter to remove food easily.
3. Cancel Button - To cancel or end a cycle, press CANCEL button.
4. Shade Selector - Turn dial to adjust toast shade.
5. Slide-Out Crumb Tray

How to toast

1. Plug into outlet.
2. Place appropriate food items in slots.
3. Select toast shade. Press down the bread lifter. **NOTE:** The bread lifter will not latch down unless the toaster is plugged in.
4. Bread will pop up automatically at the end of cycle.

NOTE: Frozen foods may require an additional toasting cycle.

Cleaning

NOTE: If the toaster is used daily, the crumb tray should be cleaned weekly.

1. Unplug toaster and let cool.
2. Slide out the crumb tray and wipe off with clean cloth; then slide back into place.
3. Wipe outside of toaster with a damp cloth. Do not use abrasive cleansers that may scratch the surface of the toaster.

Limited warranty

This warranty applies to products purchased and used in the U.S. and Canada. This is the only express warranty for this product and is in lieu of any other warranty or condition. This product is warranted to be free from defects in material and workmanship for a period of one (1) year from the date of original purchase. During this period, your exclusive remedy is repair or replacement of this product or any component found to be defective, at our option; however, you are responsible for all costs associated with returning the product to us and our returning a product or component under this warranty to you. If the product or component is no longer available, we will replace with a similar one of equal or greater value. This warranty does not cover glass, filters, wear from normal use, use not in conformity with the printed directions, or damage to the product resulting from accident, alteration, abuse, or misuse. This warranty extends only to the original consumer purchaser or gift recipient. Keep the original sales receipt, as proof of purchase is required to make a warranty claim. This warranty is void if the product is used for other than single-family household use or subjected to any voltage and waveform other than as specified on the rating label (e.g., 120 V - 60 Hz).

We exclude all claims for special, incidental, and consequential damages caused by breach of express or implied warranty. All liability is limited to the amount of the purchase price. **Every implied warranty, including any statutory warranty or condition of merchantability or fitness for a particular purpose, is disclaimed except to the extent prohibited by law, in which case such warranty or condition is limited to the duration of this written warranty.** This warranty gives you specific legal rights. You may have other legal rights that vary depending on where you live. Some states or provinces do not allow limitations on implied warranties or special, incidental, or consequential damages, so the foregoing limitations may not apply to you.

To make a warranty claim, do not return this appliance to the store. Please call 1.800.851.8900 in the U.S. or 1.800.267.2826 in Canada or visit proctorsilex.com in the U.S. or proctorsilex.ca in Canada. For faster service, locate the model, type, and series numbers on your appliance.

⚠ AVERTISSEMENT

Pour réduire le risque d'incendie :

- Ne pas faire fonctionner sans surveillance.
- Ne pas utiliser avec des aliments beurrés, tartinés, glacés, etc.
- Ne pas utiliser avec des croquettes de riz, des aliments frits, plats préparés surgelés ou des articles qui ne sont pas du pain.
- Ne pas utiliser avec des pâtisseries à griller. Toujours faire cuire les pâtisseries dans un four grille-pain.
- Ne pas couvrir le grille-pain ou l'utiliser près de rideaux, murs, armoires, produits en papier ou en plastique, serviettes en tissu, etc.
- Une bonne surveillance est nécessaire pour tout utilisation par des enfants ou près d'eux.
- Ne pas faire fonctionner le grille-pain dans un endroit clos tel que la caisse d'un appareil ménager, une boîte de rangement, un garage ou autre lieu de rangement.
- Pour réduire le risque d'incendie, nettoyer périodiquement le ramasse-miettes.
- Toujours débrancher le grille-pain lorsqu'on ne l'utilise pas.

Le non-respect de ces instructions peut causer un décès ou un incendie.

PRÉCAUTIONS IMPORTANTES

Pour utiliser un appareil électroménager, vous devez toujours prendre des mesures élémentaires de sécurité pour réduire le risque d'incendie, d'électrocution et/ou de blessure corporelle, en particulier les mesures suivantes :

1. Lire toutes les instructions.
2. Cet appareil n'est pas destiné à être utilisé par des personnes (y compris les enfants) dont les capacités physiques, sensorielles ou mentales sont réduites, ou manquant d'expérience et de connaissance, sauf si elles sont étroitement surveillées et instruites sur l'utilisation de l'appareil par une personne responsable de leur sécurité.
3. Une surveillance étroite est requise pour tout appareil utilisé par ou près des enfants. Surveiller que les enfants ne jouent pas avec l'appareil.
4. Ne pas faire fonctionner le grille-pain sans surveillance.
5. Ne pas essayer de dégager un aliment lorsque le grille-pain est branché.
6. Pour protéger contre le risque de choc électrique, ne pas immerger le cordon, la fiche ou le grille-pain dans l'eau ou autre liquide.
7. Débrancher le grille-pain de la prise de courant lorsqu'il n'est pas utilisé et avant le nettoyage. Le laisser refroidir avant d'y ajouter ou d'y enlever des pièces ou de le déplacer.
8. Ne pas faire fonctionner un appareil électroménager avec un cordon du ou une fiche endommagée, ou lorsque l'appareil ne fonctionne pas bien ou a été échappé ou endommagé d'une manière quelconque. Le remplacement et la réparation du cordon d'alimentation doivent être faits par le fabricant, son agent de service ou toute personne qualifiée de façon à pas immerger le danger. Appeler le numéro de service à la clientèle fourni pour des renseignements concernant l'examen, la réparation ou l'ajustement.
9. Ne pas chauffer de grillardises (comme des Pop-Tarts^{MD}) dans le grille-pain. Utiliser plutôt un four grille-pain. Si l'usage du grille-pain est requis, toujours régler le sélecteur de nuance à l'intensité la plus faible. Ne jamais faire chauffer des pâtisseries fissurées, brisées ou emballées et ne jamais faire fonctionner sans surveillance. Pop-Tarts^{MD} est une marque déposée de Kellogg Co.
10. Ne pas insérer des aliments de trop grande taille, des emballages en feuille métallique ou des ustensiles dans les fentes du grille-pain, car ces éléments peuvent provoquer un risque d'incendie ou de choc électrique.
11. Pour dégager un aliment qui se coince dans les fentes, débrancher le grille-pain et le laisser refroidir. Le tourner à l'envers et le secouer. Ne pas introduire aucun ustensile.
12. Un incendie peut survenir si le grille-pain est recouvert ou en contact avec un matériau inflammable, y compris rideaux, tentures, murs, armoires en surplomb, produits en papier ou en plastique, serviettes en tissu et autres articles semblables, lorsqu'il fonctionne.
13. Ne pas placer l'appareil sur ou près d'un brûleur chaud à gaz ou électrique ou dans un four chauffé.
14. Ne pas toucher les surfaces chaudes. Utiliser les poignées ou les boutons.
15. L'utilisation d'accessoires non recommandés par le fabricant de l'appareil peut causer des blessures.
16. Ne pas laisser le cordon pendre du bord d'une table ou d'un comptoir ou toucher des surfaces chaudes, y compris la cuisinière.
17. Avant de débrancher le grille-pain, s'assurer que la manette de soulèvement est à la position soulevée.
18. Ne pas utiliser à l'extérieur.
19. Ne pas utiliser le grille-pain pour toute autre fin que son utilisation déterminée.
20. Ce produit est destiné à l'utilisation domestique seulement.
21. Pour éviter la surcharge du circuit électrique, ne pas utiliser un autre appareil à haute puissance sur le même circuit que cet appareil.
22. Ce produit est fourni avec une fiche polarisée (une broche large) pour réduire le risque d'électrocution. Cette fiche n'entre que dans un seul sens dans une prise polarisée. Ne contrecarez pas l'objectif sécuritaire de cette fiche en la modifiant de quelque manière que ce soit ou en utilisant un adaptateur. Si vous ne pouvez pas insérer complètement la fiche dans la prise, inversez la fiche. Si elle refuse toujours de s'insérer, faire remplacer la prise par un électricien.
23. La longueur du cordon installé sur cet appareil a été sélectionnée afin de réduire les risques d'enchevêtrement ou de faux pas causés par un fil trop long. L'utilisation d'une rallonge approuvée est permise si le cordon est trop court. Les caractéristiques électriques de la rallonge doivent être équivalentes ou supérieures aux caractéristiques de l'appareil. Prendre toutes les précautions nécessaires pour installer la rallonge de manière à ne pas la faire courir sur le comptoir ou sur une table pour éviter qu'un enfant ne tire sur le cordon ou trébuche accidentellement.
24. Ne pas faire fonctionner cet appareil avec une minuterie externe ou un système de télécommande distinct.
25. ⚠ ATTENTION! SURFACE CHAUDE. La température des surfaces d'accès peut être élevée pendant que l'appareil fonctionne.

CONSERVER CES INSTRUCTIONS

