

# proctorsilex

Le invitamos a leer cuidadosamente este instructivo antes de usar su aparato.

**Read before use.**  
**Lire avant l'utilisation.**  
**Lea antes de usar.**

For questions and other information:

USA: [proctorsilex.com](http://proctorsilex.com)

Canada: [proctorsilex.ca](http://proctorsilex.ca)

México: [proctorsilex.com.mx](http://proctorsilex.com.mx)

## ⚠ WARNING To reduce the risk of fire:

- Do not operate while unattended.
- Do not use with food that has been spread with butter, jelly, frosting, etc.
- Do not use with rice cakes, fried foods, frozen prepared foods, or nonbread items.
- Do not use with toaster pastries. Always cook toaster pastries in a toaster oven.
- Do not cover or use near curtains, walls, cabinets, paper or plastic products, cloth towels, etc.
- Closely supervise when used by or near children.
- Do not operate toaster in an enclosed space, such as an appliance cabinet, caddy, garage, or other storage area.
- To reduce the risk of fire, clean crumb trays regularly.
- Always unplug toaster when not in use.

Failure to follow these instructions can result in death or fire.

## IMPORTANT SAFEGUARDS

When using electrical appliances, basic safety precautions should always be followed to reduce the risk of fire, electric shock, and/or injury to persons, including the following:

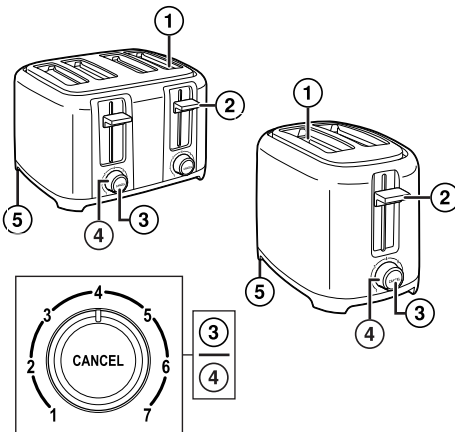
- Read all instructions.
- This appliance is not intended for use by persons (including children) with reduced physical, sensory, or mental capabilities, or lack of experience and knowledge, unless they are closely supervised and instructed concerning use of the appliance by a person responsible for their safety.
- Close supervision is necessary when any appliance is used by or near children. Cleaning and user maintenance shall not be made by children unless they are supervised. Children should be supervised to ensure that they do not play with the appliance.
- Do not attempt to dislodge food when toaster is plugged in.
- To protect against electrical shock, do not immerse cord, plug, or toaster in water or other liquid.
- Unplug from outlet when not in use and before cleaning. Allow to cool before cleaning. Allow to cool before putting on or taking off parts, or moving toaster.
- Do not operate any appliance with a damaged supply cord or plug, or after the appliance malfunctions or has been dropped or damaged in any manner. Supply cord replacement and repairs must be conducted by the manufacturer, its service agent, or similarly qualified persons in order to avoid a hazard. Call the provided customer service number for information on examination, repair, or adjustment.
- Over-sized foods or metal utensils must not be inserted in a toaster as they may create a fire or risk of electric shock.
- To remove food that is lodged in slots, unplug and allow to cool. With toaster controls facing you, rotate toaster away from you, controls over the top, until the toaster is upside down, and gently shake. Do not insert any utensils.
- The bread may burn. A fire may occur if toaster is covered or touching flammable material, including curtains, draperies, walls, overhead cabinets, paper or plastic products, cloth towels, and the like, when in operation.
- Do not place on or near a hot gas or electric burner or in a heated oven.
- Do not touch hot surfaces. Use handles or knobs.
- The use of accessory attachments not recommended by the appliance manufacturer may cause injuries.
- Do not let cord hang over edge of table or counter or touch hot surfaces, including stove.
- Before unplugging toaster, make sure bread lifter is in "up" position.
- Do not use outdoors.
- Do not use appliance for other than intended use.
- To disconnect, turn all controls to OFF (O); then remove plug from wall outlet.
- This product is for household use only.
- Do not operate the appliance by means of an external timer or separate remote-control system.
- Do not operate unattended.

- Do not heat toaster pastries in toaster— use toaster oven. If you must use toaster, always set to lowest toast color setting. Never heat cracked, broken, or warped pastries, and never leave unattended.

-  **CAUTION: HOT SURFACE.** The temperature of accessible surfaces may be high when the appliance is operating.

## SAVE THESE INSTRUCTIONS

### Parts and features



- Food Slots With Guides**
- Bread Lifter**
- Cancel Button**
- Shade Selector**
- Slide-Out Crumb Tray**

- Food Slots With Guides**
- Bread Lifter** – Push down bread lifter to start toaster. After toast cycle ends, raise bread lifter to remove food easily.
- Cancel Button** – To cancel or end a cycle, press CANCEL button.
- Shade Selector** – Turn dial to adjust toast shade.
- Slide-Out Crumb Tray**

### How to toast

- Plug into outlet.
- Place appropriate food items in slots.
- Select toast shade. Press down the bread lifter. **NOTE:** The bread lifter will not latch down unless the toaster is plugged in.
- Bread will pop up automatically at the end of cycle.

**NOTE:** Frozen foods may require an additional toasting cycle.

### Cleaning

**NOTE:** If the toaster is used daily, the crumb tray should be cleaned weekly.

- Unplug toaster and let cool.
- Slide out the crumb tray and wipe off with clean cloth; then slide back into place.
- Wipe outside of toaster with a damp cloth. Do not use abrasive cleansers that may scratch the surface of the toaster.

### Limited warranty

This warranty applies to products purchased and used in the U.S. and Canada. This is the only express warranty for this product and is in lieu of any other warranty or condition. This product is warranted to be free from defects in material and workmanship for a period of three (3) year from the date of original purchase. During this period, your exclusive remedy is repair or replacement of this product or any component found to be defective, at our option; however, you are responsible for all costs associated with returning the product to us and our returning a product or component under this warranty to you. If the product or component is no longer available, we will replace with a similar one of equal or greater value. This warranty does not cover glass, filters, wear from normal use, use not in conformity with the printed directions, or damage to the product resulting from accident, alteration, abuse, or misuse. This warranty extends only to the original consumer purchaser or gift recipient. Keep the original sales receipt, as proof of purchase is required to make a warranty claim. This warranty is void if the product is used for other than single-family household use or subjected to any voltage and waveform other than as specified on the rating label (e.g., 120 V ~ 60 Hz).

We exclude all claims for special, incidental, and consequential damages caused by breach of express or implied warranty. All liability is limited to the amount of the purchase price. **Every implied warranty, including any statutory warranty or condition of merchantability or fitness for a particular purpose, is disclaimed except to the extent prohibited by law, in which case such warranty or condition is limited to the duration of this written warranty.** This warranty gives you specific legal rights. You may have other legal rights that vary depending on where you live. Some states or provinces do not allow limitations on implied warranties or special, incidental, or consequential damages, so the foregoing limitations may not apply to you. To make a warranty claim, do not return this appliance to the store. Please call 1.800.851.8900 in the U.S. or 1.800.267.2826 in Canada or visit [proctorsilex.com](http://proctorsilex.com) in the U.S. or [proctorsilex.ca](http://proctorsilex.ca) in Canada. For faster service, locate the model, type, and series numbers on your appliance.

## ⚠ AVERTISSEMENT Pour réduire le risque d'incendie :

- Ne pas faire fonctionner sans surveillance.
- Ne pas utiliser avec des aliments beurrés, tartinés, glacés, etc.
- Ne pas utiliser avec des croquettes de riz, des aliments frits, plats préparés surgelés ou des articles qui ne sont pas du pain.
- Ne pas utiliser avec des pâtisseries à griller. Toujours faire cuire les pâtisseries dans un four grille-pain.
- Ne pas couvrir le grille-pain ou l'utiliser près de rideaux, murs, armoires, produits en papier ou en plastique, serviettes en tissu, etc.
- Une bonne surveillance est nécessaire pour tout utilisation par des enfants ou près d'eux.
- Ne pas faire fonctionner le grille-pain dans un endroit clos tel que la caisse d'un appareil ménager, une boîte de rangement, un garage ou autre lieu de rangement.
- Pour réduire le risque d'incendie, nettoyer périodiquement le ramasse-miettes.
- Toujours débrancher le grille-pain lorsqu'on ne l'utilise pas.

Le non-respect de ces instructions peut causer un décès ou un incendie.

## PRÉCAUTIONS IMPORTANTES

Pour utiliser un appareil électroménager, vous devez toujours prendre des mesures élémentaires de sécurité pour réduire le risque d'incendie, d'électrocution et/ou de blessure corporelle, en particulier les mesures suivantes :

- Lire toutes les instructions.
- Cet appareil n'est pas destiné à être utilisé par des personnes (y compris les enfants) dont les capacités physiques, sensorielles ou mentales sont réduites, ou manquant d'expérience et de connaissance, sauf si elles sont étroitement surveillées et instruites sur l'utilisation de l'appareil par une personne responsable de leur sécurité.
- Une surveillance étroite est nécessaire lorsque tout appareil est utilisé par des, ou en présence d'enfants. Le nettoyage et l'entretien ne doit pas être fait par des enfants à moins d'être sous supervision. Les enfants doivent être supervisés afin d'assurer qu'ils ne jouent pas avec l'appareil.
- Ne pas essayer de dégager un aliment lorsque le grille-pain est branché.
- Pour protéger contre le risque de choc électrique, ne pas immerger le cordon, la fiche ou le grille-pain dans l'eau ou autre liquide.
- Débrancher le grille-pain de la prise de courant lorsqu'il n'est pas utilisé et avant le nettoyage. Le laisser refroidir avant d'y ajouter ou d'y enlever des pièces ou de le déplacer.
- Ne pas faire fonctionner un appareil électroménager avec un cordon ou une fiche endommagée, ou lorsque l'appareil ne fonctionne pas bien ou a été échappé ou endommagé d'une manière quelconque. Le remplacement et la réparation du cordon d'alimentation doivent être faits par le fabricant, son agent de service ou toute personne qualifiée de façon à éviter tout danger. Appeler le numéro de service à la clientèle le grille-pain ni pour des renseignements concernant l'examen, la réparation ou l'ajustement.
- Ne pas insérer des aliments de trop grande taille, des emballages en feuille métallique ou des ustensiles dans les fentes du grille-pain, car ces éléments peuvent provoquer un risque d'incendie ou de choc électrique.
- Pour retirer les aliments logés dans les fentes, débrancher l'appareil et laisser refroidir. En vous assurant que les commandes du grille-pain sont face à vous, faire pivoter le grille-pain en direction opposée en orientant les commandes d'abord vers le haut, jusqu'à ce que le grille-pain soit à l'envers. Secouer délicatement. Ne pas insérer d'ustensiles.
- Le pain peut brûler. Un incendie peut survenir si le grille-pain est recouvert ou en contact avec un matériau inflammable, y compris rideaux, tentures, murs, armoires en surplomb, produits en papier ou en plastique, serviettes en tissu et autres articles semblables, lorsqu'il fonctionne.
- Ne pas placer l'appareil sur ou près d'un four chauffé à gaz ou d'un élément électrique, ou dans un four brûlant.
- Ne pas toucher les surfaces chaudes. Utiliser les poignées ou boutons.
- L'utilisation d'accessoires non recommandés par le fabricant d'appareil peut causer des blessures.
- Ne pas laisser pendre le cordon de la table ou du comptoir et éviter tout contact entre le cordon et les surfaces chaudes incluant la cuisinière.
- Avant de débrancher le grille-pain, s'assurer que la manette de soulèvement est à la position soulevée.
- Ne pas utiliser à l'extérieur.
- Ne pas utiliser cet appareil pour tout autre usage que celui recommandé.
- Pour débrancher l'appareil, tourner appuyer le bouton (O) JARCHE/ARRÊT, ensuite retirer la fiche de la prise de courant murale.
- "Ce produit est destiné à l'utilisation domestique seulement"
- Ne pas faire fonctionner cet appareil avec une minuterie externe ou un système de télécommande distinct.
- Ne pas faire fonctionner le grille-pain sans supervision.
- Ne pas chauffer de grillardises dans le grille-pain. Utiliser plutôt un four grille-pain. Si l'usage du grille-pain est requis, toujours régler le sélecteur de nuance à l'intensité la plus faible. Ne jamais faire chauffer des pâtisseries fissurées, brisées ou emballées et ne jamais faire fonctionner sans surveillance.

- 23.**  **ATTENTION : SURFACE CHAUDE :** La température des surfaces extérieures sera plus élevée pendant le fonctionnement de l'appareil.

## CONSERVER CES INSTRUCCIONES

### Pièces et caractéristiques

- |                                     |                             |
|-------------------------------------|-----------------------------|
| 1. Fentes pour aliments avec guides | 4. Sélecteur de nuance      |
| 2. Éjecteur de pain                 | 5. Ramasse-miettes amovible |
| 3. Bouton CANCEL (annulation)       |                             |

- Fentes pour aliments avec guides
- Éjecteur de pain - Pousser vers le bas l'éjecteur de pain pour commencer à griller. Une fois le cycle de grillage terminé, soulever l'éjecteur de pain pour faciliter le retrait de l'aliment.
- Bouton CANCEL (annulation) - Appuyer sur ce bouton pour annuler ou arrêter un cycle.
- Sélecteur de nuance - Tourner le cadran pour régler la nuance de grillage.
- Ramasse-miettes amovible

### Comment faire griller

- Brancher le grille-pain sur une prise de courant.
- Placer les aliments appropriés dans les fentes.
- Choisir le degré de grillage désiré et abaisser l'éjecteur de pain. **REMARQUE :** L'éjecteur de pain ne s'enclenche pas tant que le grille-pain n'est pas branché.
- À la fin du cycle de grillage, le pain remonte automatiquement.

**REMARQUE :** Un autre cycle de grillage peut être requis pour les aliments congelés.

### Nettoyage

**REMARQUE :** Si le grille-pain est utilisé quotidiennement, le plateau à miettes devrait être nettoyé chaque semaine.

- Débrancher le grille-pain et le laisser refroidir.
- Retirer le ramasse-miettes et l'essuyer avec un linge propre puis remettre en place.
- Essuyer l'extérieur du grille-pain avec un linge humide. Ne pas utiliser de nettoyeurs abrasifs qui risqueraient d'égratigner la surface du grille-pain.

### Garantie limitée

Cette garantie s'applique aux produits achetés et utilisés aux É.-U. et au Canada. C'est la seule garantie expresse pour ce produit et est en lieu et place de toute autre garantie ou condition.

Ce produit est garanti contre tout défaut de matériau et de main-d'œuvre pour une période des trois (3) ans à compter de la date d'achat d'origine. Au cours de cette période, votre seul recours est la réparation ou le remplacement de ce produit ou tout composant s'avérant défectueux, à notre gré, mais vous êtes responsable de tous les coûts liés à l'expédition du produit et le retour d'un produit ou d'un composant dans le cadre de cette garantie. Si le produit ou un composant n'est plus offert, nous le remplacerons par un produit similaire de valeur égale ou supérieure.

Cette garantie ne couvre pas le verre, les filtres, l'usage d'un usage normal, l'utilisation non conforme aux directives imprimées, ou des dommages au produit résultant d'un accident, modification, utilisation abusive ou incorrecte. Cette garantie s'applique seulement à l'acheteur original ou à la personne l'ayant reçu en cadeau. La présentation du reçu de vente d'origine comme preuve d'achat est nécessaire pour faire une réclamation au titre de cette garantie. Cette garantie s'annule si le produit est utilisé autrement que par une famille ou si l'appareil est soumis à toute tension ou forme d'onde différente des caractéristiques nominales précisées sur l'étiquette (par ex. : 120 V - 60 Hz).

Nous excluons toutes les réclamations au titre de cette garantie pour les dommages spéciaux, consécutifs et indirects causés par la violation de garantie expresse ou implicite. Toute responsabilité est limitée au prix d'achat. **Chaque garantie implicite, y compris toute garantie ou condition de qualité marchande ou d'adéquation à un usage particulier, est exonérée, sauf dans la mesure interdite par la loi, quelle que soit la garantie ou condition est limitée à la durée de cette garantie écrite.** Cette garantie vous donne des droits légaux précis. Vous pouvez avoir d'autres droits qui varient selon l'endroit où vous habitez. Certaines provinces ne permettent pas les limitations sur les garanties implicites ou les dommages spéciaux ou indirects de telle sorte que les limitations ci-dessus ne s'appliquent peut-être pas à votre cas.

Ne pas retourner cet appareil au magasin lors d'une réclamation au titre de cette garantie. Téléphoner au 1.800.851.8900 aux É.-U. ou au 1.800.267.2826 au Canada ou visiter le site internet www.proctorsilex.com aux É.-U. ou www.proctorsilex.ca au Canada. Pour un service plus rapide, trouvez le numéro de modèle, le type d'appareil et les numéros de série sur votre appareil.

### ADVERTENCIA Para reducir el riesgo de incendio:

- No deje el tostador desatendido mientras está en funcionamiento.
- No lo use con alimentos que hayan sido untados con mantequilla, jalea, glaseado, etc.
- No lo use con galletas de cereal de arroz, alimentos fritos, alimentos preparados congelados o alimentos que no sean pan.
- No lo use con pasteles para tostador. Siempre cocine los pasteles para tostador en el asador de un horno eléctrico.
- No lo cubra ni lo use cerca de cortinas, paredes, gabinetes, productos de papel o de plástico, toallas de tela, etc.
- Se requiere una supervisión estricta cuando este artefacto es usado por niños o en su cercanía.
- No haga funcionar el tostador en un espacio encerrado, como un armario para electrodomésticos, un carrito, un garage u otra área para almacenamiento.
- Para reducir el riesgo de incendio, limpie las bandejas para migajas regularmente.
- Siempre desenchufe el tostador cuando no esté en uso.

El no seguir estas instrucciones puede resultar en muerte o incendio.

## SALVAGUARDIAS IMPORTANTES

Cuando utilice artefactos eléctricos, siempre deben seguirse precauciones de seguridad básicas a fin de reducir el riesgo de incendio, descarga eléctrica, y/o lesiones a personas, incluyendo las siguientes:

- Lea todas las instrucciones.
- Este aparato no se destina para utilizarse por personas (incluyendo niños) cuyas capacidades físicas, sensoriales o mentales sean diferentes o estén reducidas, o carezcan de experiencia

o conocimiento, a menos que dichas personas reciban una supervisión o capacitación para el funcionamiento del aparato por una persona responsable de su seguridad.

- Se necesita una supervisión estrecha al usar cualquier aparato por niños o en la presencia de los niños. La limpieza y la reparación no debe ser hecha por niños a menos que estén siendo supervisados. Los niños deben ser supervisados para asegurarse que no jueguen con el aparato.
- No intente retirar alimentos atascados cuando el tostador esté enchufado.
- Verifique que el voltaje de su instalación corresponda con el del producto.
- Para protegerse contra el riesgo de choque eléctrico, no sumerja el cable, el enchufe o el tostador eléctrico en agua ni en ningún otro líquido. Desenchúfelo cuando no esté en uso y antes de la limpieza. Deje enfriar el tostador antes de colocar o retirar piezas, o antes de transportarlo.
- Desenchúfelo cuando no esté en uso y antes de la limpieza. Deje enfriar el tostador antes de colocar o retirar piezas, o antes de transportarlo.
- No opere ningún aparato con cables o enchufe dañados o después de que el aparato funcione mal o se caiga o dañe de cualquier manera. El reemplazo del cable de suministro y las reparaciones deben ser efectuadas por el fabricante, su agente de servicio, o personas igualmente calificadas para poder evitar un peligro. Llame al número de servicio al cliente proporcionado para información sobre examinación, reparación o ajuste.
- No se deben insertar alimentos demasiado grandes, utensilios o paquetes envueltos en papel de aluminio, ya que estos artículos pueden reducir un riesgo de incendio o de choque eléctrico.
- Para retirar los alimentos que se quedan en las ranuras, desenchufe y deje enfriar. Con los controles de la tostadora mirando hacia usted, gire la tostadora en la dirección opuesta con los controles sobre la superficie hasta que la tostadora este boca abajo. Sacúdela suavemente. No inserte ningún utensilio.
- El pan puede arder. Puede ocurrir un incendio si el tostador está cubierto o en contacto con material inflamable como cortinas, paredes, armarios por encima, productos de papel o de plástico, toallas de tela u objetos semejantes, cuando está en operación.
- No coloque el aparato sobre o cerca de un quemador a gas o eléctrico caliente, ni dentro de un horno caliente.
- No toque superficies calientes. Use manijas o perillas.
- El uso de accesorios no recomendados por fabricante de electrodomésticos puede causar lesiones.
- No deje que el cable cuelgue del borde de la mesa o cubierta, o toque superficies calientes, incluyendo la estufa.
- Antes de desenchufar el tostador, asegúrese de que el expulsor del pan esté hacia arriba.
- No lo use al aire libre.
- No use el aparato eléctrico para ningún otro fin que no sea el indicado.
- Para desconectar, presione el botón START/STOP (●) (iniciar/detener) y luego saque el enchufe del tomacorriente.
- Este producto es para uso doméstico solamente.
- No haga funcionar el artefacto mediante un temporizador externo o un sistema de control remoto separado.
- No haga funcionar el tostador sin vigilancia.
- No caliente pasteles para tostador en el tostador; en su lugar utilice un horno tostador. Si debe utilizar un tostador, siempre use la configuración de nivel de tostado más baja. Nunca caliente pasteles quebrados, rotos o torcidos y nunca los descuide.

- 24.**  **PRECAUCIÓN: SUPERFICIE CALIENTE.** La temperatura de las superficies accesibles puede ser alta cuando el artefacto se encuentra en funcionamiento.

## GUARDE ESTAS INSTRUCCIONES

### Partes y características

- |                                     |                                    |
|-------------------------------------|------------------------------------|
| 1. Ranuras para Alimentos con Guías | 4. Selector de Tonalidad           |
| 2. Expulsor de Pan                  | 5. Bandeja para migajas deslizable |
| 3. Botón CANCEL (cancelación)       |                                    |

- Ranuras para Alimentos con Guías
- Expulsor de Pan - Presione el expulsor de pan hacia abajo para poner en funcionamiento el tostador. Después de finalizado el ciclo de tostado, levante el elevador de pan para quitar los alimentos con facilidad.
- Botón CANCEL (cancelación) - Para cancelar o finalizar un ciclo, presione el botón CANCEL (cancelación).
- Selector de Tonalidad - Gire la perilla para ajustar la tonalidad de tostado.
- Bandeja para migajas deslizable

### Cómo tostar

- Enchufe el tostador en un tomacorriente.
- Coloque los alimentos apropiados en las ranuras.
- Presione el expulsor de pan hacia abajo para accionar el tostador. **NOTA:** El expulsor de pan no quedará enganchado hacia abajo a menos que el tostador esté enchufado.
- Al finalizar el ciclo de tostado, el pan saltará automáticamente. **NOTA:** Los alimentos congelados pueden requerir un ciclo de tostado adicional.

## Limpieza

**NOTA:** Si el tostador se usa todos los días, la bandeja para migajas se debe limpiar semanalmente.

- Desenchufe el tostador y déjelo enfriar.
- Deslice hacia afuera la bandeja para migajas y límpiela con un paño limpio, luego deslice de vuelta a su lugar.
- Limpie el exterior del tostador con un paño húmedo. No use productos abrasivos de limpieza que puedan rayar la superficie del tostador.

**proctorsilex**

Grupo HB PS, S.A. de C.V.  
Monte Elbruz No. 124 - 401  
Col. Polanco V Sección, Miguel Hidalgo  
Ciudad de México, C.P. 11560

GARANTÍA PARA PRODUCTOS COMPRADOS EN MÉXICO		
PRODUCTO:	MARCA:	MODELO:
Grupo HB PS, S.A. de C.V. cuenta con una Red de Centros de Servicio Autorizada, por favor consulte en la lista anexa el nombre y dirección de los establecimientos en la República Mexicana en donde usted podrá hacer efectiva la garantía, obtener partes, componentes, consumibles y accesorios; así como también obtener servicio para productos fuera de garantía. Para mayor información llame al: <b>Centro de Atención al consumidor: 800 71 16 100</b>		
Grupo HB PS, S.A. de C.V. le otorga a partir de la fecha de compra: <b>GARANTÍA DE 3 AÑOS.</b>		
COBERTURA		
<ul style="list-style-type: none"> <li>Esta garantía ampara, todas las piezas y componentes del producto que resulten con defecto de fabricación incluyendo la mano de obra.</li> <li>Grupo HB PS, S.A. de C.V. se obliga a reemplazar, reparar o reponer, cualquier pieza o componente defectuoso; proporcionar la mano de obra necesaria para su diagnóstico y reparación, todo lo anterior sin costo adicional para el consumidor.</li> <li>Esta garantía incluye los gastos de transporte del producto que derivan de su cumplimiento dentro de su red de servicio.</li> </ul>		
LIMITACIONES		
<ul style="list-style-type: none"> <li>Esta garantía no ampara el reemplazo de piezas deterioradas por uso o por desgaste normal, como son: cuchillas, vasos, jarras, filtros, etc.</li> <li>Grupo HB PS, S.A. de C.V. no se hace responsable por los accidentes producidos a consecuencia de una instalación eléctrica defectuosa, ausencia de toma de tierra, clavija o enchufe en mal estado, etc.</li> </ul>		
EXCEPCIONES		
<p>Esta garantía no será efectiva en los siguientes casos:</p> <p>a) Cuando el producto se hubiese utilizado en condiciones distintas a las normales. (Uso industrial, semi-industrial o comercial.)</p> <p>b) Cuando el producto no hubiese sido operado de acuerdo con el instructivo de uso.</p> <p>c) Cuando el producto hubiese sido alterado o reparado por personas no autorizadas por Grupo HB PS, S.A. de C.V. el fabricante nacional, importador o comercializador responsable respectivo.</p> <p>El consumidor puede solicitar que se haga efectiva la garantía ante la propia casa comercial donde adquirió su producto, siempre y cuando Grupo HB PS, S.A. de C.V. no cuente con talleres de servicio.</p>		
PROCEDIMIENTO PARA HACER EFECTIVA LA GARANTÍA		
<ul style="list-style-type: none"> <li>Para hacer efectiva la garantía, lleve su aparato al Centro de Servicio Autorizado más cercano a su domicilio (consulte la lista anexa).</li> <li>Si no existe Centro de Servicio Autorizado en su localidad llame a nuestro Centro de Atención al Consumidor para recibir instrucciones de como hacer efectiva su garantía.</li> </ul>		
FECHA DE ENTREGA	SELLO DEL VENDEDOR	QUEJAS Y SUGERENCIAS
DÍA _____		Si desea hacer comentarios o sugerencias con respecto a nuestro servicio o tiene alguna queja derivada de la atención recibida en alguno de nuestros Centros de Servicio Autorizados, por favor dirigirse a: <b>GERENCIA INTERNACIONAL DE SERVICIO</b> 800 71 16 100 Email: mexico.service@proctorsilex.com
MES _____		
AÑO _____		
CENTROS DE SERVICIO AUTORIZADOS		
<b>Ciudad de México</b> ELECTRODOMÉSTICOS Av. Plutarco Elías Calles No. 1499 Zachahuiztzo, Benito Juárez, Ciudad de México, C.P. 09490 Tel: 55 5235 2323	<b>Nuevo León</b> FERNANDO SEPÚLVEDA REFACCIONES Ruperto Martínez No. 238 Ote. Col. Centro, Monterrey, N.L., CP 64000 Tel: 81 8343 6700	<b>Jalisco</b> SERVICIOS DE MANTENIMIENTO CASTILLO Garibaldi No. 1450 Ladrón de Guevara, Guadalajara, Jalisco, C.P. 44660 Tel: 33 3825 3480

Modelo:	Tipos	Características Eléctricas:
22215, 22216	T115	120 V ~ 60 Hz 700 W
24215	T116	120 V ~ 60 Hz 1300 W

Los modelos incluidos en el instructivo de Uso y Cuidado pueden ir seguidos o no por un sufijo correspondiente a una o varias letras del alfabeto y sus combinaciones, separadas o no por un espacio, coma, diagonal, o guión. Como ejemplos los sufijos pueden ser: "Y" y/o "MX" y/o "MXY" y/o "Z".