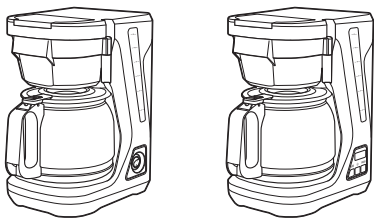


# proctor|silex



## 12 Cup Coffee Maker Cafetière 12 Tasses Cafetera de 12 Tazas

Le invitamos a leer cuidadosamente este instructivo antes de usar su aparato.

**Read before use.**

**Lire avant utilisation.**

**Lea antes de usar.**

To view Use and Care guides, recipes, and tips, please visit:

**proctorsilex.com | USA: 1.800.851.8900**

Pour voir les manuels d'utilisation et d'entretien, les recettes et les conseils, veuillez consulter le site :

**proctorsilex.ca | Canada: 1.800.267.2628**

Para ver guías de Uso y Cuidado, recetas y consejos, por favor visite:

**proctorsilex.com.mx | México: 800 71 16 100**

**ENTER TO WIN \$100 TO SPEND ON WEBSITE.**

Scan code or visit register.proctorsilex.com.

Open to US customers only.

**PARTICIPEZ POUR COURIR LA CHANCE DE GAGNER UN**

**MONTANT DE 100 \$ À DÉPENSER SUR NOTRE SITE WEB.**

Balayez le code ou visitez le register.proctorsilex.com

Ce concours s'adresse aux clients des États-Unis seulement.

**INGRESE PARA TENER LA OPORTUNIDAD DE GANAR**

**\$100 PARA GASTAR EN NUESTRO SITIO WEB.**

Escanee el código o visite register.proctorsilex.com

Este concurso está disponible solo a clientes de los Estados Unidos.

## IMPORTANT SAFEGUARDS

When using electrical appliances, basic safety precautions should always be followed to reduce the risk of fire, electric shock, and/or injury to persons, including the following:

1. Read all instructions.
2. This appliance is not intended for use by persons (including children) with reduced physical, sensory, or mental capabilities, or lack of experience and knowledge, unless they are closely supervised and instructed concerning use of the appliance by a person responsible for their safety.
3. Close supervision is necessary when any appliance is used by or near children. Children should be supervised to ensure that they do not play with the appliance.
4. Do not touch hot surfaces. Use handles or knobs. Care must be taken, as burns can occur from touching hot parts or from spilled, hot liquid.
5. To protect against electric shock, do not place cord, plug or coffee maker in water or other liquid.
6. Unplug from outlet when either the Coffee Maker or clock is not in use and before cleaning. Allow to cool before putting on or taking off parts and before cleaning the appliance.
7. Coffee Maker must be operated on a flat surface away from the edge of counter to prevent accidental tipping.
8. The use of accessory attachments not recommended by the appliance manufacturer may cause injuries.
9. Do not operate any appliance with a damaged supply cord or plug, or after the appliance malfunctions or has been dropped or damaged in any manner. Supply cord replacement and repairs must be conducted by the manufacturer, its service agent, or similarly qualified persons in order to avoid a hazard. Call the provided customer service number for information on examination, repair, or adjustment.
10. Use only the carafe provided with the appliance.

11. Do not use outdoors.
12. Do not let cord hang over edge of table or counter or touch hot surfaces, including stove.
13. The carafe is designed for use with this Coffee Maker. It must never be used on a range top or in a microwave oven.
14. Do not set a hot carafe on a wet or cold surface.
15. Do not use a cracked carafe or one with loose or weakened handle.
16. Do not clean carafe with cleansers, steel wool pads, or other abrasive materials.
17. Be certain carafe lid is securely in place during brew cycle and when pouring coffee. Do not use force when placing lid on carafe.
18. Do not place Coffee Maker on or near a hot gas or electric burner or in a heated oven.
19. To disconnect Coffee Maker, turn controls to OFF and then remove plug from wall outlet.
20. **WARNING!** To reduce the risk of fire or electric shock, do not remove the bottom cover. No user-serviceable parts are inside. Repair should be done by authorized service personnel only.
21. Do not use appliance for other than intended use.
22. Warming plate may remain hot after the coffee maker is turned off.

## SAVE THESE INSTRUCTIONS

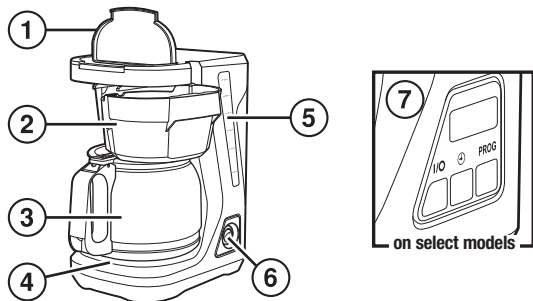
### Other Consumer Safety Information

**This appliance is intended for household use only.**

**⚠ WARNING Electrical Shock Hazard:** This appliance is provided with a polarized plug (one wide blade) to reduce the risk of electric shock. The plug fits only one way into a polarized outlet. Do not defeat the safety purpose of the plug by modifying the plug in any way or by using an adapter. If the plug does not fit fully into the outlet, reverse the plug. If it still does not fit, have an electrician replace the outlet.

The length of the cord used on this appliance was selected to reduce the hazards of becoming tangled in or tripping over a longer cord. If a longer cord is necessary, an approved extension cord may be used. The electrical rating of the extension cord must be equal to or greater than the rating of the appliance. Care must be taken to arrange the extension cord so that it will not drape over the countertop or tabletop where it can be pulled on by children or accidentally tripped over.

### Parts and features



1. Water Fill Lid
2. Filter Basket
3. Carafe
4. Warming Plate
5. Water Window
6. On/Off I/O Switch
7. Clock and Controls (on select models)

### How to make coffee

**⚠ WARNING Burn Hazard.**

To avoid hot coffee overflowing from the filter basket:

- When using decaffeinated coffee, do not exceed the coffee manufacturer's recommended serving amount.
  - Close basket until it clicks to ensure it is completely closed.
- If filter basket overflow occurs, unplug Coffee Maker and allow coffee in filter basket to cool before removing filter basket.

1. Before first use, clean Coffee Maker by following steps in "Care and cleaning."
2. Add cupcake-style paper filter to filter basket. A permanent filter may also be used.
3. Add desired amount of ground coffee to paper filter. Use one level tablespoon ground coffee for each cup.
4. Push basket clockwise to close, and ensure basket clicks into place. Do not open until brewing cycle is complete and unit is cool.
5. Fill carafe with desired amount of water. Lift reservoir lid and slowly pour water into reservoir.
6. Close water fill lid.
7. Place carafe, with lid attached, on warming plate.

**For switch models:** Turn switch to ON (I). A lighted switch indicates Coffee Maker is on. Turn switch to OFF (O) and unplug when finished. Switch model does not have automatic shut-off. User must manually turn switch to OFF (O) for Coffee Maker to turn off.

**For clock models:** Press I/O button to start. An illuminated red light on the I/O button indicates Coffee Maker is on. Press I/O again to turn off and unplug when finished. For clock models only, if the Coffee Maker is not turned off manually, it will automatically shut off two hours after the start of brewing.

### Features

#### Pause 'N Serve

This feature allows you to pour a cup of coffee before the entire brew cycle has completed. By removing the carafe, the flow of coffee will temporarily stop. The flow of coffee will resume when carafe is returned to warming plate.

**⚠ WARNING Burn Hazard.** Return carafe to base within 20 seconds.

Hot water continues to flow into filter basket when this feature is used. Overflowing coffee and hot water are a burn hazard.

#### Digital clock (on select models)

To set clock:

1. Plug in Coffee Maker. Numbers on clock will flash until you set time of day.
2. To set time of day, press and release TIME button. Hour will flash in the display. Press and pulse TIME button to increase to current hour in AM or PM. Wait 3 seconds; minutes will flash. Press and pulse TIME button to increase to current minutes. Set time will display constant.

#### How to program Auto Brew (on select models)

1. Make sure clock is set for correct time of day.
2. Fill Coffee Maker with desired amount of water and coffee. Place carafe with lid on warming plate. Close water fill lid.
3. While holding the PROG (program) button, press and pulse TIME button to set desired brewing hour in AM or PM. Wait 3 seconds; minutes will flash. Then, press and pulse TIME button to increase to set minutes. Set time will display constant. Release PROG button and current time is displayed.
4. Press and release PROG again to activate automatic brew. Green PROG light will illuminate.

### Care and cleaning

1. Unplug the Coffee Maker.
2. Carafe, carafe lid, and filter basket are dishwasher-safe, or wash in hot, soapy water. Rinse and dry.
3. Wipe the outside with a soft damp cloth and dry. Do not use abrasive cleaners, as they will scratch the finish of the product.

To remove filter basket, open filter basket all the way and lift straight up. Filter basket may be washed by hand or in top rack of dishwasher.

#### Monthly cleaning

1. Plug into electrical outlet.
2. Follow "How to make coffee" adding 2 cups (473 ml) of plain white vinegar instead of water to water reservoir for one brew cycle.
3. Press the I/O button to turn ON. After 30 seconds, press the I/O button to turn OFF. Wait 30 minutes to allow the vinegar to clean. Then turn ON again. When finished, let cool.
4. Empty carafe and rinse. Open water fill lid. Pour desired amount of water into water reservoir. Place carafe on warming plate. Close water fill lid.
5. Press I/O button to turn ON. When the brew cycle is complete, empty carafe, and turn unit OFF (O). Allow to cool, then repeat with one more carafe of cold water.

### Carafe safety precautions

**⚠** This symbol alerts you to the potential danger for personal injury if you fail to read and follow these safety precautions.

**⚠** This symbol reminds you that glass is fragile and can break which could result in personal injury.

- Do not use a cracked carafe or a carafe having a loose or weakened handle.
- This carafe is designed to be used only on the warming plate of your coffee maker. Do not use on a gas or electric rangetop, or in a microwave or conventional oven.
- To avoid breakage, handle carafe with care. Avoid impact. Glass will break as a result of impact. Use care when filling with water to avoid hitting faucet.
- Do not place hot carafe on cool or wet surface. Allow to cool before washing or adding liquids.
- Do not set empty carafe on a hot heating surface.
- Do not clean with steel wool pads, abrasive cleanser, or any other materials that may scratch.
- Do not place hands inside carafe. When handling, be careful if wearing any hand jewelry, especially diamond rings. Jewelry can scratch the glass, which increases possibility of breakage.
- Do not bump, scratch, or boil dry.
- Discard carafe if it is cracked, scratched, or heated while empty for an extended period of time.
- To avoid accidents, do not pour in the direction of people.
- If stirring in the carafe, use only wooden, plastic, or rubber utensils. Do not use metal utensils.
- Follow the above safety precautions carefully to avoid serious burn injuries which may result if breakage occurs while carafe holds heated liquids.

### Limited warranty

This warranty applies to products purchased and used in the U.S. and Canada. This is the only express warranty for this product and is in lieu of any other warranty or condition.

This product is warranted to be free from defects in material and workmanship for a period of three (3) years from the date of original purchase. During this period, your exclusive remedy is repair or replacement of this product or any component found to be defective, at our option; however, you are responsible for all costs associated with returning the product to us and our returning a product or component under this warranty to you. If the product or component is no longer available, we will replace with a similar one of equal or greater value.

This warranty does not cover glass, filters, wear from normal use, use not in conformity with the printed directions, or damage to the product resulting from accident, alteration, abuse, or misuse. This warranty extends only to the original consumer purchaser or gift recipient. Keep the original sales receipt, as proof of purchase is required to make a warranty claim. This warranty is void if the product is used for other than single-family household use or subjected to any voltage and waveform other than as specified on the rating label (e.g., 120V ~ 60 Hz).

We exclude all claims for special, incidental, and consequential damages caused by breach of express or implied warranty. All liability is limited to the amount of the purchase price. **Every implied warranty, including any statutory warranty or condition of merchantability or fitness for a particular purpose, is disclaimed except to the extent prohibited by law, in which case such warranty or condition is limited to the duration of this written warranty.** This warranty gives you specific legal rights. You may have other legal rights that vary depending on where you live. Some states or provinces do not allow limitations on implied warranties or special, incidental, or consequential damages, so the foregoing limitations may not apply to you.

To make a warranty claim, do not return this appliance to the store. Please call 1.800.851.8900 in the U.S. or 1.800.267.2826 in Canada or visit proctorsilex.com in the U.S. or proctorsilex.ca in Canada. For faster service, locate the model, type, and series numbers on your appliance.

## PRÉCAUTIONS IMPORTANTES

Au moment d'utiliser des appareils électriques, on doit toujours respecter les règles de sécurité élémentaires afin de minimiser les risques d'incendie, d'électrocution et des blessures, notamment celles qui suivent :

1. Lire toutes les instructions.
2. Cet appareil n'est pas destiné à être utilisé par des personnes (y compris les enfants) dont les capacités physiques, sensorielles ou mentales sont réduites, ou manquant d'expérience et de connaissance, sauf si elles sont étroitement surveillées et instruites sur l'utilisation de l'appareil par une personne responsable de leur sécurité.
3. Une surveillance étroite est requise pour tout appareil utilisé par ou près des enfants. Surveiller que les enfants ne jouent pas avec l'appareil.
4. Ne pas toucher aux surfaces chaudes. Utiliser les poignées ou les boutons. Prendre toutes les précautions nécessaires pour éviter les risques de brûlures occasionnés par les surfaces chaudes, les déversements de liquides chauds.
5. Pour protéger contre le choc électrique, ne pas placer le cordon, la fiche ou la cafetière dans l'eau ou autre liquide.
6. Débrancher l'appareil de la prise de courant lorsque la cafetière n'est pas utilisée et avant le nettoyage. Laisser refroidir l'appareil avant de placer ou de retirer des pièces, et avant de le nettoyer.
7. La cafetière doit être utilisée sur une surface droite loin du bord du comptoir, pour empêcher le basculement accidentel.
8. L'utilisation d'accessoires non recommandés par le fabricant d'électroménagers peut causer des blessures.
9. Ne pas faire fonctionner un appareil électroménager avec un cordon ou une fiche endommagée, ou lorsque l'appareil ne fonctionne pas bien ou a été échappé ou endommagé d'une manière quelconque. Le remplacement et la réparation du cordon d'alimentation doivent être faits par le fabricant, son agent de service ou toute personne qualifiée de façon à éviter tout danger. Appeler le numéro de service à la clientèle fourni pour des renseignements concernant l'examen, la réparation ou l'ajustement.
10. Utiliser uniquement la verseuse à café fournie avec cet appareil.
11. Ne pas utiliser à l'extérieur.
12. Ne pas laisser le cordon pendre par dessus le bord d'une table ou d'un comptoir, ou toucher des surfaces chaudes, y compris la cuisinière.
13. La verseuse à café est conçue exclusivement pour cette cafetière. Elle ne doit jamais être utilisée sur une table de cuisson ou dans un four à micro-ondes.
14. Ne pas placer la verseuse à café chaude sur une surface mouillée ou froide.
15. Ne pas utiliser une verseuse à café fissurée ou avec une poignée lâche ou usée.
16. Ne pas nettoyer la verseuse à café avec de la poudre à nettoyer, des tampons métalliques ou autres matériaux abrasifs.

17. S'assurer que le couvercle de la verseuse à café est bien fixé pendant le cycle d'infusion et au moment de verser le café. Ne pas utiliser la force pour fixer le couvercle de la verseuse à café.

18. Ne placer jamais votre appareil sur ou à proximité d'un brûleur électrique ou à gaz chaud, ou dans un four chauffé.

19. Pour débrancher la cafetière, tourner les boutons de réglage à OFF puis débrancher la fiche de la prise murale.

20. **AVERTISSEMENT !** Pour éviter les risques d'incendie et d'électrocution, ne pas enlever le couvercle inférieur de la cafetière. Aucune pièce réparable à l'intérieur. Les réparations doivent être faites par un technicien agréé seulement.

21. ZNe pas utiliser cet appareil pour un autre usage que celui auquel il est destiné.

22. La plaque chauffante peut être encore chaude même si la cafetière est éteinte.

## CONSERVEZ CES INSTRUCTIONS

### Autres consignes de sécurité

#### pour le consommateur

**Cet appareil est conçu pour une utilisation domestique seulement.**

**⚠ AVERTISSEMENT! Risque d'électrocution :** Cet appareil électroménager possède une fiche polarisée (une broche large) qui réduit le risque d'électrocution. Cette fiche n'entre que dans un seul sens dans une prise polarisée. Ne contrecarez pas l'objectif sécuritaire de cette fiche en la modifiant de quelque manière que ce soit ou en utilisant un adaptateur. Si vous ne pouvez pas insérer complètement la fiche dans la prise, inversez la fiche. Si elle refuse toujours de s'insérer, faire remplacer la prise par un électricien.

La longueur du cordon installé sur cet appareil a été sélectionnée afin de réduire les risques d'enchevêtrement ou de faux pas causés par un fil trop long. L'utilisation d'une rallonge approuvée est permise si le cordon est trop court. Les caractéristiques électriques de la rallonge doivent être équivalentes ou supérieures aux caractéristiques de l'appareil. Prendre toutes les précautions nécessaires pour installer la rallonge de manière à ne pas la faire courir sur le comptoir ou sur une table pour éviter qu'un enfant ne tire sur le cordon ou trébuché accidentellement.

### Pièces et caractéristiques

**REMARQUE :** Les illustrations montrent les composantes importantes de toutes les cafetières relatives aux présentes instructions.

1. Couvercle du réservoir d'eau
2. Panier-filtre
3. Verseuse
4. Plaque chauffante
5. Fenêtre du repère du niveau d'eau
6. Interrupteur de marche/arrêt (I/O)
7. Horloge et commandes (en option sur certains modèles)

### Préparation du café

**⚠ AVERTISSEMENT! Risque de brûlure.**

Pour éviter le débordement de café chaud du panier-filtre :

- Lors de l'utilisation d'un café décaféiné, ne dépassez pas les quantités recommandées par le fabricant de café.
- Fermer le panier jusqu'à ce qu'il s'enclenche pour s'assurer qu'il est bien fermé.

Si le panier-filtre déborde, débrancher la cafetière et laisser refroidir le contenu du panier-filtre avant de retirer le panier-filtre.

1. Avant la première utilisation, nettoyer la cafetière en suivant les étapes énumérées au chapitre « Entretien et nettoyage ».
2. Insérer un filtre en papier à fond plat dans le panier-filtre. Un filtre permanent peut aussi être utilisé.
3. Ajouter la quantité désirée de café moulu dans le filtre en papier. Utiliser une cuillère à table de café moulu par tasse à infuser.
4. Pousser le panier dans le sens des aiguilles d'une montre pour le fermer et s'assurer que le panier s'enclenche. Ne pas ouvrir tant que l'infusion n'est pas terminée et que la cafetière ait refroidi.
5. Remplir la verseuse avec la quantité d'eau désirée. Soulever le couvercle du réservoir et verser lentement l'eau dans le réservoir.
6. Fermer le couvercle du réservoir.
7. Placer la verseuse avec son couvercle installé sur la plaque chauffante.

**Pour les modèles à commutateurs :** Tourner le commutateur à la position ON (mise en marche). Un commutateur illuminé indique que la cafetière est en marche. Tourner le commutateur à la position OFF (arrêt) et débrancher dès la fin de l'utilisation. L'interrupteur de ce modèle ne comporte pas d'arrêt automatique. L'utilisateur doit utiliser manuellement l'interrupteur sur (O) pour éteindre la cafetière.

**Pour les modèles avec horloge :** Appuyer sur le bouton I/O pour allumer la cafetière. Un témoin rouge sur l'interrupteur de marche/arrêt (I/O) indique que la cafetière est allumée. Appuyer à nouveau sur l'interrupteur de marche/arrêt (I/O) pour éteindre la cafetière puis la débrancher dès la fin de l'utilisation. Pour les modèles avec horloge seulement : si la cafetière n'est pas éteinte manuellement, elle s'éteindra automatiquement deux heures après le début du cycle d'infusion.

## Características

**Pause et servir**

Esta característica permite verter una taza de café antes de la preparación completa de un café. Al retirar la verseuse a café, el débito de café está arrété temporalmente. L'écoulement de café continuera dès que la verseuse est retournée sur la plaque chauffante.

**⚠ AVERTISSEMENT!** **Risque de brûlure.**

Replacer la verseuse à café en moins de 20 secondes. L'eau chaude continue de couler dans le panier-filtre lorsque cette caractéristique est utilisée. Le débordement de café et d'eau représente un risque de brûlure.

**Horloge numérique (en infusio automatique (en opción sur certains modèles)**

Para reglar l'horloge

- Brancher la cafetière. Les chiffres sur l'horloge clignoteront jusqu'à ce que l'heure du jour soit réglée.
- Pour régler l'heure du jour, appuyez sur le bouton TIME (temps). L'heure clignotera sur l'afficheur. Appuyer sur le bouton TIME (temps) pour augmenter l'heure actuelle à AM ou PM. Attendre 3 secondes et les minutes commenceront à clignoter. Appuyer sur le bouton TIME (temps) pour augmenter jusqu'aux minutes actuelles. L'heure sera maintenant affichée et fixe.

**Programmation de l'infusio automatique (en opción sur certains modèles)**

- S'assurer que l'horloge est réglée correctamente à l'heure de la journée.
- Remplir la cafetière avec la quantité d'eau et de café désirés. Placer la verseuse et le couvercle sur la plaque chauffante. Fermer le couvercle.
- Maintenir le bouton PROG (programmation) enfoncé et appuyer sur le bouton TIME (temps) pour régler l'heure AM ou PM d'infusio. Attendre 3 secondes et les minutes commenceront à clignoter. Appuyer ensuite sur le bouton TIME (temps) pour augmenter et régler les minutes. L'heure sera maintenant affichée et fixe. Relâcher le bouton PROG (programmation) et l'heure réglée s'affichera.
- Appuyer à nouveau sur le bouton PROG (programmation) pour activer l'infusio automatique. Le témoin vert PROG (programmation) s'allumera.

### Entretien et nettoyage

- Débrancher la cafetière.
- La verseuse, le couvercle de la verseuse et le panier-filtre sont lavables au lave-vaisselle ou dans de l'eau chaude savonneuse. Rincer et sécher.
- Essuyer l'extérieur avec un linge humide puis sécher. Ne pas utiliser de nettoyeurs abrasifs pour éviter d'égratigner le fini du produit.

Para retirar el panier-filtre, ouvrir complètement le panier-filtre puis soulever à la verticale. Le panier-filtre peut être lavé à la main ou dans le panier supérieur du lave-vaisselle.

**Nettoyage mensuel**

- Brancher dans une prise de courant.
- Suivre les instructions du chapitre « Préparation du café » en ajoutant 473 ml (2 tasses) de vinaigre blanc régulier au lieu de l'eau dans le réservoir d'eau pour faire un cycle d'infusio.
- Appuyer sur le bouton de marche/arrêt (**I/O**) pour mettre la cafetière en marche. Après 30 secondes, appuyer sur le bouton **I/O** pour éteindre la cafetière. Attendre 30 minutes pour permettre le nettoyage avec le vinaigre. Remettre la cafetière en marche. Lorsque le cycle est terminé, laisser refroidir.
- Vider la verseuse et rincer. Ouvrir le couvercle du réservoir d'eau. Verser la quantité d'eau désirée dans le réservoir d'eau. Placer la verseuse sur la plaque chauffante. Fermer le couvercle du réservoir d'eau.
- Appuyer sur le bouton **I/O** pour mettre la cafetière en marche. Dès que le cycle d'infusio est terminé, vider la verseuse puis éteindre la cafetière (**O**). Laisser refroidir puis répéter une autre fois avec une verseuse pleine d'eau froide.

### Precautions à prendre avec la verseuse

⚠ Ce symbole vous indique qu'il existe un danger potentiel de blessures corporelles si vous omettez de lire et de suivre ces précautions de sécurité.

⚠ Ce symbole vous rappelle que le verre est fragile et qu'une brisure peut entraîner des blessures corporelles.

- N'utiliser pas une verseuse fêlée ou dont la poignée est desserrée.
- Cette verseuse est conçue pour être utilisée uniquement sur la plaque chauffante de votre cafetière. Éviter de la faire fonctionner sur le dessus d'une cuisinière électrique ou à gaz, ou dans un four à micro-ondes ou conventionnel.
- Pour éviter de la briser, manipuler la verseuse avec soin. Éviter tout impact car le verre cassera. Lorsque vous la remplir d'eau, agir avec précaution pour éviter de heurter un robinet.
- Ne placer pas la verseuse chaude sur une surface froide ou humide. Laisser-la refroidir avant de la nettoyer ou d'y verser un liquide.
- Ne laisser pas une verseuse vide sur une surface chauffante.
- Éviter de nettoyer la verseuse avec des produits qui égratignent comme les tampons en laine d'acier ou les produits nettoyeurs abrasifs.
- N'insérer pas les mains dans la verseuse. Manipuler celle-ci avec soin si vous porter des bijoux, particulièrement des bagues avec diamants. Les bijoux peuvent égratigner le verre, ce qui augmente la possibilité de casse.
- Éviter de heurter, d'égratigner la cafetière ou de laisser l'eau s'évaporer entièrement.
- Jeter immédiatement la verseuse lorsque celle-ci est craquelée, égratignée, ou chauffée à vide durant une longue période.
- Afin d'éviter les accidents, ne verser pas le liquide en faisant face aux gens.
- Pour remuer le liquide dans la verseuse, n'utiliser que des ustensiles en plastique, en bois ou en caoutchouc. N'utiliser pas d'ustensiles en métal.
- Veuller suivre à la lettre ces précautions de sécurité pour éviter toute brûlure grave qui pourrait être causée par le bris d'une verseuse remplie de liquide chaud.

### Garantie limitée

Cette garantie s'applique aux produits achetés et utilisées aux É.-U. et au Canada. C'est la seule garantie expresse pour ce produit et est en lieu et place de tout autre garantie ou condition.

Ce produit est garanti contre tout défaut de matériaux et de main-d'oeuvre pour une période de trois (3) ans à compter de la date d'achat d'origine. Au cours de cette période, votre seul recours est la réparation ou le remplacement de ce produit ou tout composant s'avérant défectueux, à notre gré, mais vous êtes responsable de tous les coûts liés à l'expédition du produit et le retour d'un produit ou d'un composant dans le cadre de cette garantie. Si le produit ou un composant n'est plus offert, nous le remplacerons par un produit similaire de valeur égale ou supérieure.

Cette garantie ne couvre pas le verre, les filtres, l'usure d'un usage normal, l'utilisation non conforme aux directives imprimées, ou des dommages au produit résultant d'un accident, modification, utilisation abusive ou incorrecte. Cette garantie s'applique seulement à l'acheteur original ou à la personne l'ayant reçu en cadeau. La présentation du reçu de vente d'origine comme preuve d'achat est nécessaire pour faire une réclamation au titre de cette garantie. Cette garantie s'annule si le produit est utilisé autrement que par une famille ou si l'appareil est soumis à toute tension ou forme d'onde différente des caractéristiques nominales précisées sur l'étiquette (par ex. : 120 V ~ 60 Hz).

Nous excluons toutes les réclamations au titre de cette garantie pour les dommages spéciaux, consécutifs et indirects causés par la violation de garantie expresse ou implicite. Toute responsabilité est limitée au prix d'achat. **Chaque garantie implicite, y compris toute garantie ou condition de qualité marchande ou d'adéquation à un usage particulier, est exonérée, sauf dans la mesure interdite par la loi, auquel cas la garantie ou condition est limitée à la durée de cette garantie écrite.** Cette garantie vous donne des droits légaux précis. Vous pouvez avoir d'autres droits qui varient selon l'endroit où vous habitez. Certaines provinces ne permettent pas les limitations sur les garanties implicites ou les dommages spéciaux ou indirects de telle sorte que les limitations ci-dessus ne s'appliquent peut-être pas à votre cas.

Ne pas retourner cet appareil au magasin lors d'une réclamation au titre de cette garantie. Téléphoner au 1.800.851.8900 aux É.-U. ou au 1.800.267.2826 au Canada ou visiter le site internet www.proctorsilex.com aux É.-U. ou

www.proctorsilex.ca au Canada. Pour un service plus rapide, trouvez le numéro de modèle, le type d'appareil et les numéros de série sur votre appareil.

# SALVAGUARDIAS IMPORTANTES

Quando utilice artefactos eléctricos, siempre deben seguirse precauciones de seguridad básicas a fin de reducir el riesgo de incendio, descarga eléctrica, y/o lesiones a personas, incluyendo las siguientes:

- Lea todas las instrucciones.
- Este aparato no se destina para utilizarse por personas (incluyendo niños) cuyas capacidades físicas, sensoriales o mentales sean diferentes o estén reducidas, o carezcan de experiencia o conocimiento, a menos que dichas personas reciban una supervisión o capacitación para el funcionamiento del aparato por una persona responsable de su seguridad.
- Se requiere de una estrecha supervisión cuando el aparato se use cerca de niños. Los niños deben supervisarse para asegurar que ellos no empleen los aparatos como juguete.
- Verifique que el voltaje de su instalación corresponda con el del producto.
- No toque superficies calientes. Use manijas o perillas. Es importante tener cuidado ya que pueden ocurrir quemaduras al tocar partes calientes o como resultado del derrame de líquido caliente.
- Para protegerse contra choques eléctricos no sumerja el cordón, el enchufe o la cafetera en el agua o en otro líquido.
- Desenchufe de la toma cuando ya sea que la cafetera o reloj no estén en uso o antes de limpiar. Deje enfriar antes de poner o quitar partes y antes de limpiar el aparato.
- La cafetera debe ser operada sobre una superficie plana lejos del borde de la mesera o mostrador para evitar que se vuelque accidentalmente.
- El uso de aditamentos de accesorio no recomendados por el fabricante del aparato pueden causar lesiones.
- No opere ningún aparato con cables o enchufe dañados o después de que el aparato funcione mal o se caiga o dañe de cualquier manera. El reemplazo del cable de suministro y las reparaciones deben ser efectuadas por el fabricante, su agente de servicio, o personas igualmente calificadas para poder evitar un peligro. Llame al número de servicio al cliente proporcionado para información sobre examinación, reparación o ajuste.
- Use solo la jarra provista con este aparato.
- No use en exteriores.
- No deje que el cable cuelgue del borde de la mesa, mostrador, ni que toque superficies calientes, incluyendo la estufa.
- La jarra está diseñada para uso con esta cafetera. No debe usarse sobre una estufa o en un horno de microondas.
- No ponga una jarra caliente sobre una superficie mojada o fría.
- No use una jarra quebrada o una con manijas flojas o debilitadas.
- No limpie la jarra con limpiadores, estropajos de acero u otros materiales abrasivos.

**18.** Revise que la tapa de la jarra esté colocada de manera segura en su lugar durante el ciclo de preparación y cuando vierta café. No use fuerza cuando coloque la tapa en la jarra.

**19.** No coloque la cafetera sobre o cerca de un quemador de gas o eléctrico caliente o en un horno caliente.

**20.** Para desconectar la cafetera, ponga los controles en APAGADO (**O**), luego remueva el enchufe de la toma de pared.

**21.** ¡**ADVERTENCIA!** Para reducir el riesgo de incendio o choque eléctrico, no quite la cubierta inferior de la cafetera. En el interior no hay piezas que el usuario pueda reparar. Las reparaciones deberán ser realizadas solamente por personal de servicio autorizado.

**22.** No use el aparato para fines ajenos a los que está destinado.

**23.** La placa calentadora puede permanecer caliente después de haber apagado la cafetera.

# GUARDE ESTAS INSTRUCCIONES

## Otra Información de Seguridad para el Cliente

**Este aparato está planeado para uso doméstico.**

**⚠ ADVERTENCIA** Peligro de Descarga Eléctrica:

Este aparato cuenta con un enchufe polarizado (una pata más ancha) que reduce el riesgo de una descarga eléctrica. El enchufe embona únicamente en una dirección dentro de un tomacorriente polarizado. No trate de obviar el propósito de seguridad del enchufe modificándolo de alguna manera o utilizando un adaptador. Si el enchufe no entra completamente en la toma, invierta el enchufe. Si aún no entra, haga que un electricista reemplace la toma.

El largo del cable que se usa en este aparato fue seleccionado para reducir el peligro de que alguien se enganche o tropiece con un cable más largo. Si es necesario usar un cable más largo, se podrá usar un cable de extensión aprobado. La clasificación eléctrica nominal del cable de extensión debe ser igual o mayor que la clasificación nominal del aparato. Es importante tener cuidado de colocar el cable de extensión para que no se pliegue sobre el mostrador o la mesera en donde niños puedan tirar del mismo o tropezarse accidentalmente.

#### Partes y características

**NOTA:** La imagen hace referencia a los componentes principales de todas las cafeteras cubiertas por estas instrucciones.

- Tapa de llenado de agua
- Portafiltros
- Jarra
- Placa de Calentamiento
- Ventana de Agua
- Interruptor On/Off **I/O** (encendido/apagado)
- Reloj y Controles (característica opcional en modelos selectos)

#### Como hacer café

**⚠ ADVERTENCIA** Peligro de Quemarse.

Para evitar que el café caliente se desborde de la canastilla de filtro:

- Cuando use café descafeinado, no exceda la cantidad de porción recomendada por el fabricante de café.
- Cierre el portafiltros hasta se clic para asegurar que esté completamente cerrada.

Si ocurre un desborde de la canastilla de filtro, desconecte la cafetera y deje que el café en la canastilla de filtro se enfrie antes de remover la canastilla de filtro.

- Antes de su primer uso, limpie la cafetera siguiendo los pasos enlistados en “Cuidado y limpieza”.
- Agregue el filtro de papel tipo cupcake a la canasta del filtro. También puede usarse un filtro permanente.
- Agregue la cantidad deseada de café molido al filtro de papel. Utilice una cucharada rasa de café molido por cada taza.
- Para cerrar, empuje la canasta en sentido de las agujas del reloj y verifique que ésta se trabe en su lugar. No abra hasta que haya finalizado el ciclo de preparación y la unidad esté fría.

**5.** Llene la jarra con la cantidad deseada de agua. Levante la tapa del depósito y lentamente vierta el agua en el depósito.

**6.** Cierre la tapa de llenado de agua.

**7.** Coloque la jarra, con la tapa en su lugar, sobre la placa calentadora.

**Para modelos de interruptor:** Ponga el interruptor en ENCENDIDO (**I**). Un interruptor iluminado indica que la cafetera está encendida. Ponga el interruptor en APAGADO (**O**) y desconecte cuando acabe. El modelo con interruptor no cuenta con apagado automático. El usuario debe presionar el interruptor manualmente en APAGADO (**O**) para apagar la cafetera.

**Para modelos con reloj:** Presione el botón **I/O** para activar. Una luz roja encendida en el botón **I/O** indica que la cafetera está encendida. Presione el botón **I/O** de nuevo para apagar y desenchufe cuando haya finalizado. Sólo para los modelos con reloj: si la cafetera no se apaga en forma manual, ésta se apagará automáticamente dos horas después del comienzo de la preparación.

## Características

### Pausa y Servir

Esta característica le permite vaciar una taza de café antes deque el ciclo de preparación entero sea completado. Al remover la jarra, el flujo de café se detendrá temporalmente. El flujo del café se reanudará cuando se vuelva a colocar la jarra en la placa calentadora.

**⚠ ADVERTENCIA** Peligro de Quemarse.

Regrese la jarra a la base antes de 20 segundos. El agua caliente continúa fluyendo en la canastilla de filtro cuando se usa esta característica. El café desbordándose y el agua caliente son un riesgo de quemadura.

#### Reloj digital (característica opcional en modelos selectos)

Para configurar el reloj:

- Enchufe la cafetera. Los números del reloj destellarán hasta que se configure la hora actual.
- Para configurar la hora actual, presione y libere el botón TIME (hora). La hora destellará en la pantalla. Presione y toque repetidamente el botón TIME (hora) para configurar la hora actual en AM o PM. Espere 3 segundos; los minutos destellarán. Presione y toque repetidamente el botón TIME (hora) para configurar los minutos actuales. La hora configuradapermaneceráen forma constante.

**Cómo programar la preparación automática (característica opcional en modelos selectos)**

- Asegúrese de que el reloj esté configurado con la hora correcta.
- Llene la cafetera con la cantidad deseada de agua y café molido. Coloque la jarra con la tapa en su lugar sobre la placa calentadora. Cierre la tapa de llenado de agua.
- Mientras sostiene el botón PROG (programar), presione y pulse repetidamente el botón TIME (hora) para configurar la hora de preparación deseada en AM o PM. Espere 3 segundos; los minutos destellarán. Luego, presione y pulse repetidamente el botón TIME (hora) para alcanzar los minutos que va a configurar. La hora configurada permanecerá en forma constante. Libere el botón PROG (programar) y se visualizará la hora actual.
- Presione y libere el botón PROG (programar) de nuevo para activar la preparación automática. La luz PROG (programar) verde se iluminará.

### Cuidado y limpieza

- Desenchufe la cafetera.
- La jarra, la tapa de la jarra y la canasta del filtro son aptas por el lavavajillas o puede lavarse en agua caliente jabonosa. Enjuague y seque.
- Limpie la superficie exterior con un paño suave y húmedo y seque. No utilice limpiadores abrasivos porque pueden rayar el acabado del producto. Para quitar la canasta del filtro, ábrala por completo y levántela hacia arriba. La canasta del filtro puede lavarse a mano o en el estante superior del lavavajillas.

#### Limpi zamensual

- Enchufe la unidad en el tomacorriente.
- Siga “Cómo preparar café” agregando 2 tazas (473 ml) de vinagre blanco en lugar de agua en el depósito de agua para un ciclo de preparación.
- Presione el botón **I/O** (encendido/apagado) para encender la unidad. Después de 30 segundos, presione el botón **I/O** (encendido/apagado) para apagar. Espere 30 minutos para que el vinagre efectúe la limpieza. Luego encienda de nuevo. Cuando haya finalizado, deje enfriar.
- Vacíe la jarra y enjuague. Abra la tapa de llenado de agua. Vierta la cantidad deseada de agua dentro del depósito de agua. Coloque la jarra en la placa calentadora. Cierre la tapa de llenado de agua.
- Presione el botón **I/O** (encendido/apagado) para encender la unidad. Cuando haya finalizado el ciclo de preparación, vacíe la jarra y apague la unidad APAGADO (**O**). Deje enfriar, luego repita con una jarra más de agua fría.

### Precauciones de Seguridad de la Jarra

⚠ Este símbolo le advierte de un riesgo potencial de lesiones personales si no se leen y siguen estas instrucciones de seguridad.

⚠ Este símbolo le recuerda que el vidrio es frágil y que puede romperse resultando en lesiones personales.

- Nunca use una jarra rajada o una cuya agarradera esté floja o débil.
- Esta jarra está diseñada para usarse solo sobre la placa de calentamiento el café de su cafetera. No la use encima de una estufa eléctrica o de gas o en el interior de un horno de microondas o un horno convencional.
- Para evitar rupturas, maneje la jarra cuidadosamente. Evite los impactos. El vidrio se romperá como resultado de un impacto. Tenga cuidado al llenar la jarra con agua para evitar golpearla con el grifo.
- Nunca deposite la jarra caliente sobre una superficie húmeda o fría. Permita que se enfrie antes de lavarla o de agregarle algún líquido.
- Nunca deposite la jarra vacía encima de una superficie de calentamiento que esté caliente.
- No la limpie con estropajos de fibra metálica, limpiadores abrasivos o cualquier otro material que pudiese rayarla.
- No coloque las manos dentro de la jarra. Cuando la esté manipulando, tenga cuidado si usa joyas en sus manos, particularmente anillos de diamantes. Las joyas pueden rayar el vidrio, lo que aumenta la posibilidad de que se rompa.
- No la golpee, raye ni permita que se sobrecaliente en seco.
- Si es que la jarra está rajada, rayada o se mantuvo caliente estando vacía por un período prolongado de tiempo, deshágase de ella.

- Para evitar accidentes no vierta líquidos en dirección a las personas.
- Si necesita revolver el contenido de la jarra, use utensilios de madera, plástico o hule solamente. Nunca use utensilios de metal.
- Siga cuidadosamente las instrucciones mencionadas anteriormente para evitar quemaduras serías que pudiesen resultar si es que alguna jarra se rompiese mientras contenga líquidos calientes.

**proctor|silex**

Grupo HB PS, S.A. de C.V.
Monte Elbruz No. 124 - 401
Col. Polanco V Sección, Miguel Hidalgo
Ciudad de México, C.P. 11560

GARANTÍA PARA PRODUCTOS COMPRADOS EN MÉXICO		
PRODUCTO:	MARCA:	MODELO:
Grupo HB PS, S.A. de C.V. cuenta con una Red de Centros de Servicio Autorizada, por favor consulte en la lista anexa el nombre y dirección de los establecimientos en la República Mexicana en donde usted podrá hacer efectiva la garantía, obtener partes, componentes, consumibles y accesorios; así como también obtener servicio para productos fuera de garantía. Para mayor información llame al: <b>Centro de Atención al consumidor: 800 71 16 100</b>		
Grupo HB PS, S.A. de C.V. le otorga a partir de la fecha de compra: <p><b>GARANTÍA DE 3 AÑOS.</b></p>		
COBERTURA		
<ul style="list-style-type: none"><li>Esta garantía ampara, todas las piezas y componentes del producto que resulten con defecto de fabricación incluyendo la mano de obra.</li> <li>Grupo HB PS, S.A. de C.V. se obliga a reemplazar, reparar o reponer, cualquier pieza o componente defectuoso; proporcionar la mano de obra necesaria para su diagnóstico y reparación, todo lo nuestro sin costo adicional para el consumidor.</li> <li>Esta garantía incluye los gastos de transportation del producto que derivan de su cumplimiento dentro de su red de servicio.</li></ul>		
LIMITACIONES		
<ul style="list-style-type: none"><li>Esta garantía no ampara el reemplazo de piezas deterioradas por uso o por desgaste normal, como son: cuchillas, vasos, jarras, filtros, etc.</li> <li>Grupo HB PS, S.A. de C.V. no se hace responsable por los accidentes producidos a consecuencia de una instalación eléctrica defectuosa, ausencia de toma de tierra, clavija o enchufe en mal estado, etc.</li></ul>		
EXCEPCIONES		
Esta garantía no será efectiva en los siguientes casos: <p>a) Cuando el producto se hubiese utilizado en condiciones distintas a las normales. (Uso industrial, semi-industrial o comercial.)</p> <p>b) Cuando el producto no hubiese sido operado de acuerdo con el instructivo de uso.</p> <p>c) Cuando el producto hubiese sido alterado o reparado por personas no autorizadas por Grupo HB PS, S.A. de C.V. el fabricante nacional, importador o comercializador responsable respectivo.</p> <p>El consumidor puede solicitar que se haga efectiva la garantía ante la propia casa comercial donde adquirió su producto, siempre y cuando Grupo HB PS, S.A. de C.V. no cuente con talleres de servicio.</p>		
PROCEDIMIENTO PARA HACER EFECTIVA LA GARANTÍA		
<ul style="list-style-type: none"><li>Para hacer efectiva la garantía, lleve su aparato al Centro de Servicio Autorizado más cercano a su domicilio (consulte la lista anexa).</li> <li>Si no existe Centro de Servicio Autorizado en su localidad llame a nuestro Centro de Atención al Consumidor para recibir instrucciones de como hacer efectiva su garantía.</li></ul>		
FECHA DE ENTREGA	SELLO DEL VENDEDOR	QUEJAS Y SUGERENCIAS
DÍA ____		Si desea hacer comentarios o sugerencias con respecto a nuestro servicio o tiene alguna queja derivada de la atención recibida en alguno de nuestros Centros de Servicio Autorizados, por favor dirigirse a: <p><b>GERENCIA INTERNACIONAL DE SERVICIO</b> 800 71 16 100 Email: <a href="mailto:mexico.service@proctorsilex.com">mexico.service@proctorsilex.com</a></p>
MES ____		
AÑO ____		

CENTROS DE SERVICIO AUTORIZADOS		
<b>Ciudad de México</b> ELECTRODOMÉSTICOS Av. Plutarco Elias Calles No. 1499 Zacahuitzco, Benito Juárez, Ciudad de México, C.P. 09490 Tel: 55 5235 2323	<b>Nuevo León</b> FERNANDO SEPÚLVEDA REFACCIONES Ruperto Martínez No. 238 Ote. Col. Centro Monterrey, N.L., CP 6400 Tel: 81 8343 6700	
<b>CASA GARCÍA</b> Av. Patriotismo No. 875-B Mixcoac, Benito Juárez, Ciudad de México, C.P. 03910 Tel: 55 5563 8723	<b>Jalisco</b> SERVICIOS DE MANTENIMIENTO CASTILLO Garibaldi No. 1450 Ladrón de Guevara, Guadalajara, Jalisco, C.P. 44660 Tel: 33 3825 3480	
<b>Modelo:</b> <b>43680, 43685</b>	<b>Tipos</b> <b>A130</b>	<b>Características Eléctricas:</b> <b>120 V ~ 60 Hz 900 W</b>
<b>Los modelos incluidos en el instructivo de Uso y Cuidado pueden ir seguidos o no por un sufijo correspondiente a una o varias letras del alfabeto y sus combinaciones, separadas o no por un espacio, coma, diagonal, o guión. Como ejemplos los sufijos pueden ser: “V” y/o “MX” y/o “MY” y/o “Z”.</b>		

840339000

01/2020