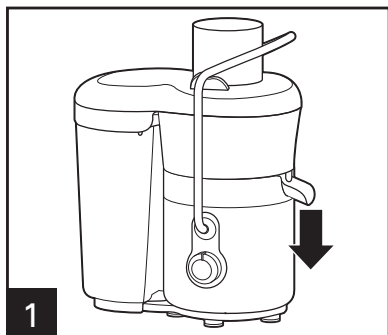
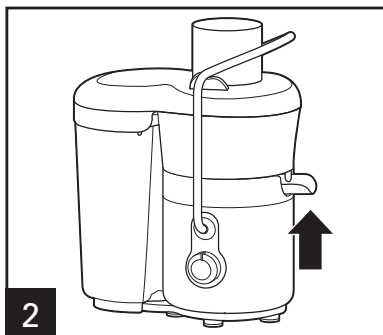


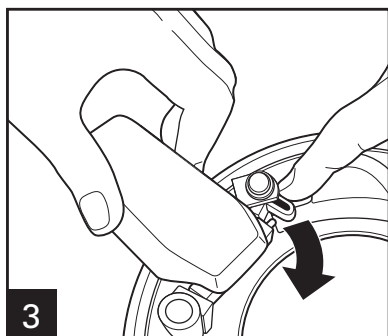
Drip-free spout prevents drips on the counter.



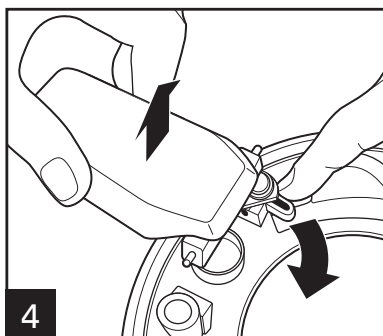
Before juicing, push down spout to open.



Before moving juice pitcher, push up spout to close, to prevent drips on the counter.



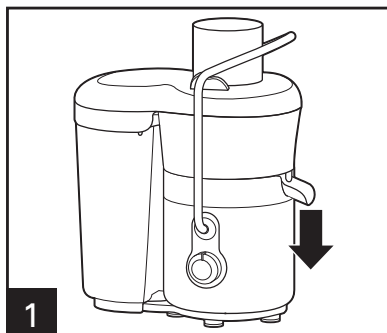
To remove spout for cleaning; Turn strainer bowl over, push tab in.



While holding tab, tilt spout up and slide out.

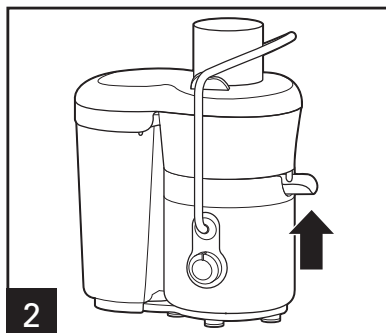
Bec verseur anti-gouttes pour éviter le dégouttement sur le comptoir.

El pico libre de derrames evita los derrames sobre el mostrador.



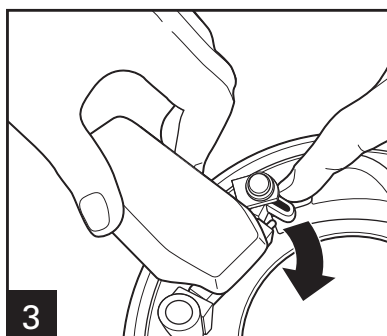
Abaisser le bec verseur pour ouvrir avant d'extraire le jus.

Antes de preparar jugo, presione hacia abajo el pico para abrirlo.



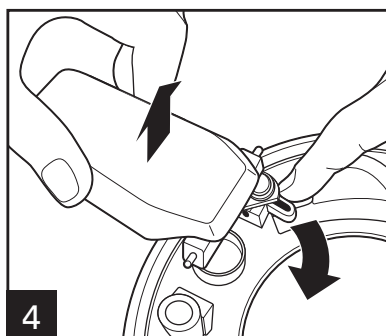
Avant de retirer le pichet, relever le bec verseur pour éviter le dégouttement sur le comptoir.

Antes de quitar la jarra de jugo, presione hacia arriba para cerrarlo, para evitar derrames sobre el mostrador.



Pour retirer le bec verseur pour le nettoyage, renverser le bol de la centrifugeuse et enclencher le levier de verrouillage.

Para quitar el pico para limpiarlo, dé vuelta el tazón del colador y presione la lengüeta hacia adentro.



Maintenir le levier de verrouillage, incliner le bec verseur vers le haut et le tirer vers l'extérieur.

Mientras sostiene la lengüeta, gire el pico hacia arriba y quítelo.