

READ BEFORE USE
LIRE AVANT UTILISATION
LEA ANTES DE USAR

Visit www.hamiltonbeach.com for our complete line of products and Use and Care Guides – as well as delicious recipes, tips, and to register your product online!

Rendez-vous sur www.hamiltonbeach.ca pour notre liste complète de produits et de nos manuels utilisateur – ainsi que nos délicieuses recettes, nos conseils et pour enregistrer votre produit en ligne !

¡Visite www.hamiltonbeach.com.mx para obtener nuestra línea completa de productos y las Guías de Uso y Cuidado, además de deliciosas recetas, consejos y para registrar su producto en línea!

Questions?

Please call us – our friendly associates are ready to help.
USA: 1.800.851.8900

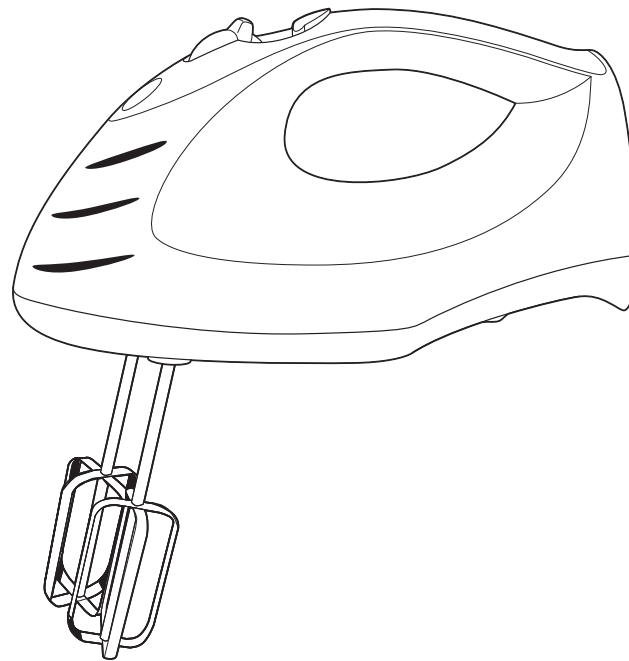
Questions ?

N'hésitez pas à nous appeler – nos associés s'empresseront de vous aider.
CAN : 1.800.267.2826

¿Preguntas?

Por favor llámenos – nuestros amables representantes están listos para ayudar.
MEX: 01 800 71 16 100

Le invitamos a leer cuidadosamente este instructivo antes de usar su aparato.



**Hamilton
Beach®**

*Cupcake Creations
Hand Mixer
Batteur à main
Créations de
petits gâteaux
Batidora de mano
para hacer cupcakes*

English	2
Français	10
Español	18

IMPORTANT SAFEGUARDS

When using electrical appliances, basic safety precautions should always be followed to reduce the risk of fire, electric shock, and/or injury to persons, including the following:

1. Read all instructions.
2. To protect against risk of electrical shock, do not put cord, plug, or mixer body in water or other liquid.
3. Close supervision is necessary when any appliance is used by or near children.
4. Unplug from outlet when not in use, before putting on or taking off parts, and before cleaning.
5. Avoid contacting moving parts. Keep hands, hair, and clothing, as well as spatulas and other utensils, away from beaters during operation to reduce risk of injury to persons and/or damage to mixer.
6. Remove beaters from mixer before washing.
7. Do not let cord hang over edge of table or counter.
8. Do not let cord contact hot surfaces, including the stove.
9. Do not operate any appliance with a damaged cord or plug, or after the appliance malfunctions or is dropped or damaged in any manner. Call our toll-free customer service number for information on examination, repair, or electrical or mechanical adjustment.
10. The use of attachments not recommended or sold by the appliance manufacturer for use with this model may cause fire, electric shock, or injury.
11. Do not use outdoors.
12. Do not place on or near a hot gas or electric burner, or in a heated oven.
13. Check that control is off before plugging cord into wall outlet. To disconnect, turn control to **0** (OFF) and then remove plug from wall outlet.
14. Do not use appliance for other than intended purpose.

SAVE THESE INSTRUCTIONS!

OTHER CONSUMER SAFETY INFORMATION

This appliance is intended for household use only.

WARNING! Shock Hazard: This appliance has a polarized plug (one wide blade) that reduces the risk of electric shock. The plug fits only one way into a polarized outlet. Do not defeat the safety purpose of the plug by modifying the plug in any way or by using an adapter. If the plug does not fit, reverse the plug. If it still does not fit, have an electrician replace the outlet.

The length of the cord used on this appliance was selected to reduce the hazards of becoming tangled in or tripping over a longer cord. If a longer cord is necessary, an approved extension cord may be used. The electrical rating of the extension cord must be equal to or greater than the rating of the appliance. Care must be taken to

arrange the extension cord so that it will not drape over the counter-top or tabletop where it can be pulled on by children or accidentally tripped over.

CAUTION! Moving Parts Hazard.

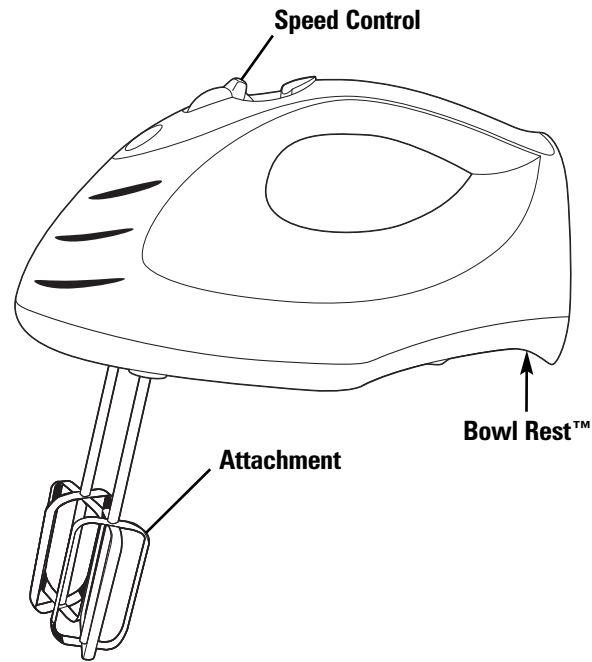
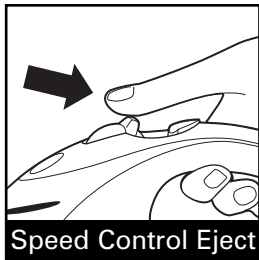
To reduce the risk of personal injury, always unplug mixer before inserting or removing beaters.

WATTAGE/PEAK POWER INFORMATION

The marked rating of the hand mixer is determined by Underwriters Laboratories as the maximum stabilized power consumption of the hand mixer at high speed under a loaded condition.

Peak power is an average of the maximum wattage a hand mixer may consume during initial operation at high speed.

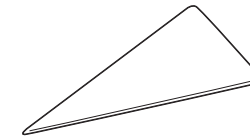
Parts and Features



Cupcake Accessories



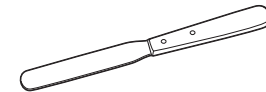
Decorating Tips (4)



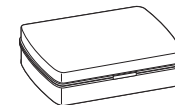
Disposable Icing Bags (8)



Cupcake Liners

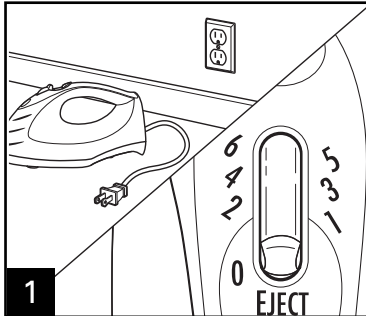


Spatula

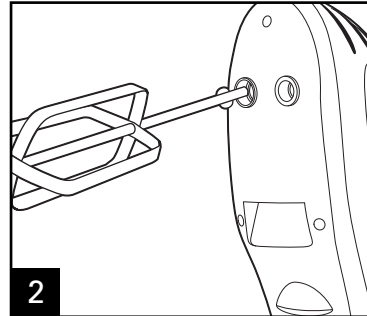


Suitcase-Style Case

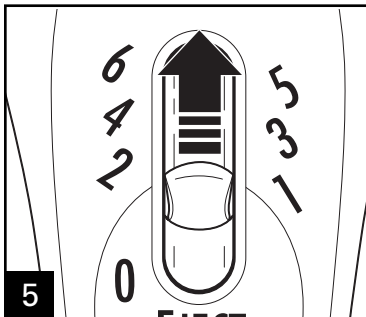
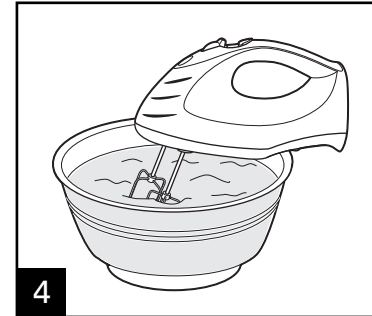
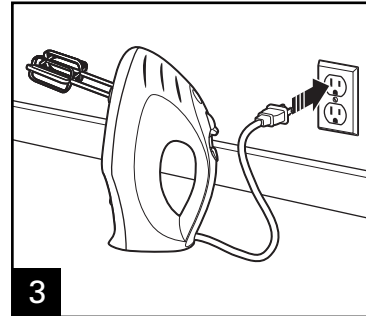
How to Use Your Hand Mixer



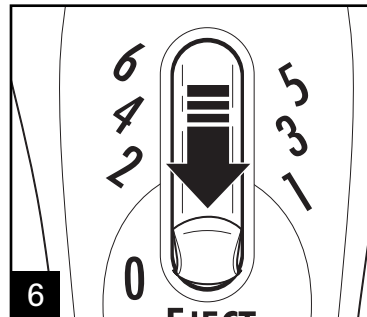
1 Make sure mixer is unplugged and turned to **0** (OFF).



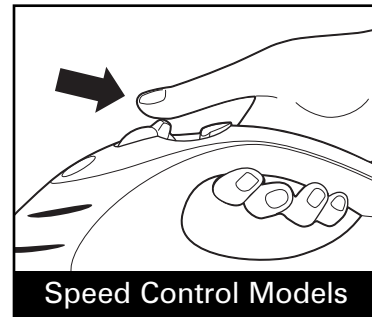
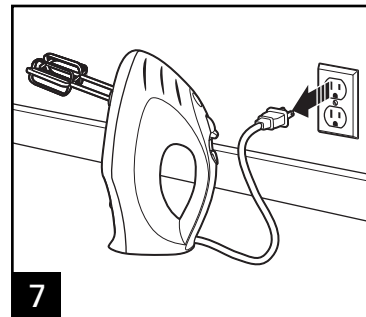
2 Insert a beater into an opening on the bottom of the mixer. Push until it clicks into place. Repeat with other beater.



5 Move speed control to desired speed. Start at 1 and increase speed as needed.

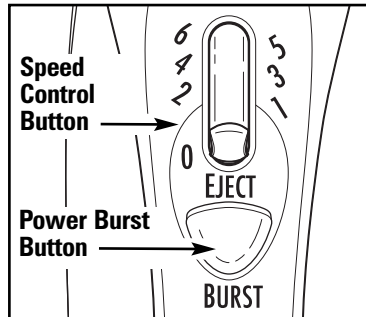


6 When finished, turn speed control to **0** (OFF) and unplug mixer.



Speed Control Models
Push speed control to eject attachments.

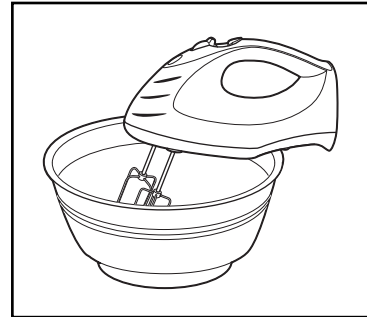
Additional Features



Power Burst

Press and hold down the Power Burst button for additional power at any speed.

NOTE: Do not use Power Burst for more than two minutes at a time or motor may overheat.



Bowl Rest™

Use the Bowl Rest while adding ingredients or checking a recipe. To use, TURN MIXER OFF; then set the mixer on the edge of the bowl.

Never use Bowl Rest when mixer is on.

Do not use Bowl Rest on small or plastic mixing bowls.

General Mixing Guide

The following mixing guide is a suggestion for selecting mixing speeds for 6-speed mixers. Begin on speed 1 and increase to desired speed depending on the recipe consistency.

SPEED	FUNCTION
0	OFF and/or Eject
1	LOW speed for folding or mixing in dry ingredients
2	To cream butter and sugar; most cookie dough
3	MEDIUM speed for most packaged cake mixes and cupcake recipes
4	Frosting and mashed potatoes; kneading dough
5	Beating egg whites; kneading dough
6	HIGH speed for whipping cream

Cookie Dough Mixing Guide

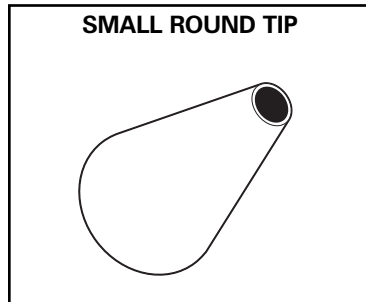
- Use a large mixing bowl so that the ingredients spread out for easier mixing.
- Butter and margarine should be at room temperature.
- Add flour one cup at a time, mixing thoroughly after each addition.
- Chips and nuts should be stirred by hand.

Using Your Cupcake Accessories

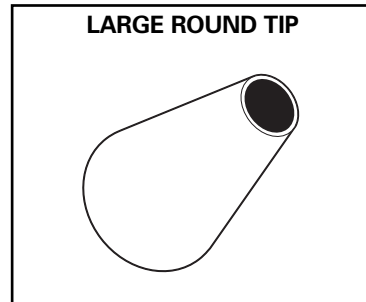
Refer to the included Recipe Booklet or visit www.hamiltonbeach.com for delicious recipes and decorating ideas.

USING THE DECORATING TIPS

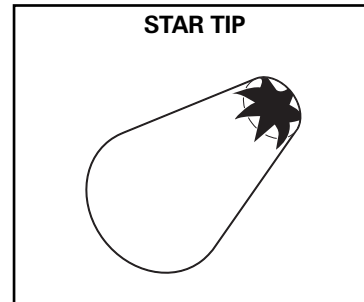
Included are 4 different decorating tips:



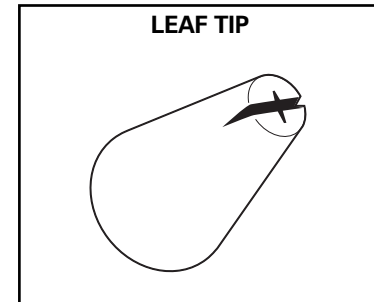
Use this tip for writing words or precise decorations.



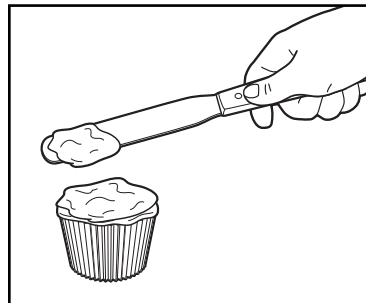
Use this tip to make large frosting swirls on cupcakes, or for filling the inside of cupcakes.



Use this tip for creating stars, flowers, and swirls.

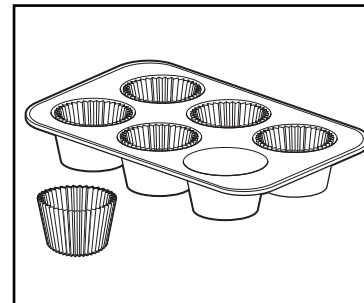


Use this tip for creating borders, leaf shapes, or unusual patterns.



USING THE SPATULA

The included spatula is perfect for frosting cupcakes!

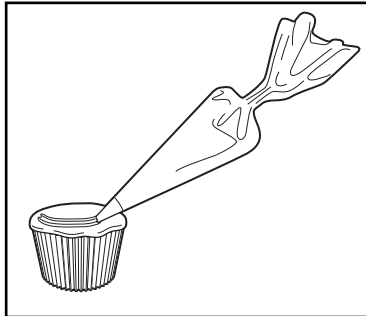


USING THE CUPCAKE LINERS

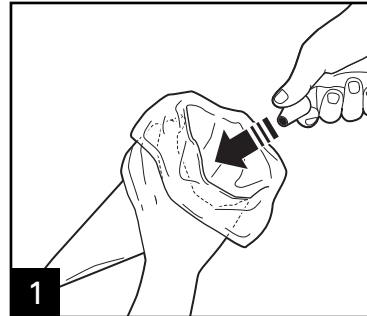
Cupcake liners make for easy cleanup. If you choose not to use the included liners, grease your cupcake pan very well with a nonstick cooking spray.

Using Your Cupcake Accessories (cont.)

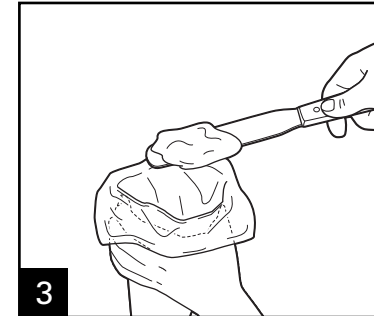
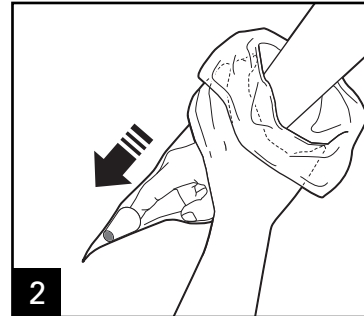
USING THE DISPOSABLE ICING BAGS



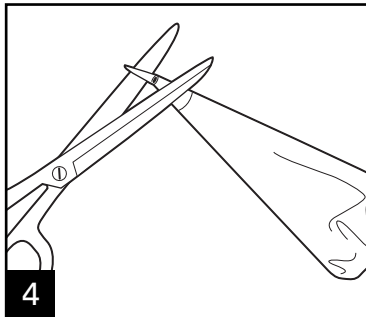
Use the icing bags to pipe frosting onto your cupcakes and for decorating. Use the following technique to fill the icing bag.



1 Turn the bag so that the outer edge folds over your hand. Place desired tip in the bottom of the bag and push firmly into the pointed end of the bag.



3 Fill the bag with icing and push it down into the bag by squeezing.



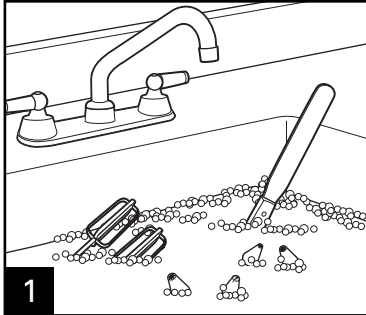
Snip off the excess until the tip is exposed.

TIP: If icing is too thick, it can be thinned by mixing in just a little bit of milk—start with less than a teaspoon as it thins quickly. Thinner icing is easier for writing words and other detail-oriented decorating.

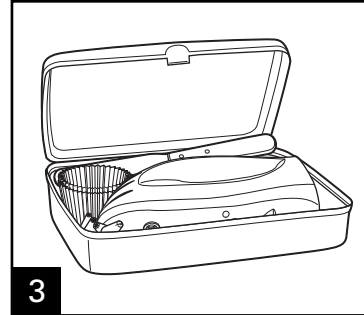
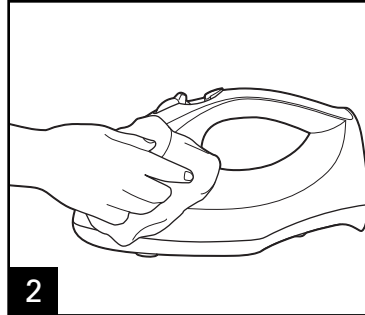
Refer to the included Cupcake Creations Booklet for recipes, cupcake baking tips, and decorating ideas!

Cleaning

⚠ WARNING **Electrical Shock Hazard.** Disconnect power before cleaning. Do not immerse mixer, cord, or plug in any liquid.



NOTE: Be careful when cleaning decorating tips as they are small and can easily slip down the drain, or into a garbage disposal. Decorating tips are dishwasher-safe.



Limited Warranty

This warranty applies to products purchased in the U.S. and Canada. This is the only express warranty for this product and is in lieu of any other warranty or condition.

This product is warranted to be free from defects in material and workmanship for a period of one (1) year from the date of original purchase. During this period, your exclusive remedy is repair or replacement of this product or any component found to be defective, at our option; however, you are responsible for all costs associated with returning the product to us and our returning a product or component under this warranty to you. If the product or component is no longer available, we will replace with a similar one of equal or greater value.

This warranty does not cover glass, filters, wear from normal use, use not in conformity with the printed directions, or damage to the product resulting from accident, alteration, abuse, or misuse. This warranty extends only to the original consumer purchaser or gift recipient. Keep the original sales receipt, as proof of purchase is required to make a warranty claim. This warranty is void if the product is used for other than single-family household use or subjected to any voltage and waveform other than as specified on the rating label (e.g., 120V ~ 60 Hz).

We exclude all claims for special, incidental, and consequential damages caused by breach of express or implied warranty. All liability is limited to the amount of the purchase price. **Every implied warranty, including any statutory warranty or condition of merchantability or fitness for a particular purpose, is disclaimed except to the extent prohibited by law, in which case such warranty or condition is limited to the duration of this written warranty.** This warranty gives you specific legal rights. You may have other legal rights that vary depending on where you live. Some states or provinces do not allow limitations on implied warranties or special, incidental, or consequential damages, so the foregoing limitations may not apply to you.

To make a warranty claim, do not return this appliance to the store. Please call 1.800.851.8900 in the U.S. or 1.800.267.2826 in Canada or visit hamiltonbeach.com in the U.S. or hamiltonbeach.ca in Canada. For faster service, locate the model, type, and series numbers on your appliance.

DIRECTIVES IMPORTANTES DE SÉCURITÉ

Pour utiliser un appareil électroménager, vous devez toujours prendre des mesures élémentaires de sécurité pour réduire le risque d'incendie, d'électrocution et/ou de blessure corporelle, en particulier les mesures suivantes :

1. Lisez toutes les instructions.
2. Pour vous protéger contre tout danger d'électrocution, n'immergez jamais le cordon d'alimentation, la fiche ou le corps du batteur dans de l'eau ou dans tout autre liquide.
3. Vous devez bien surveiller quand des enfants utilisent votre appareil électroménager ou sont à proximité.
4. Débranchez la fiche de la prise quand vous n'utilisez pas votre appareil, avant d'y brancher ou d'en retirer une pièce et avant de le nettoyer.
5. Évitez de toucher des pièces en mouvement. Éloignez des fouets vos mains, vos cheveux, et vos vêtements, ainsi que les spatules et tous les autres ustensiles de cuisine pendant toute utilisation, pour réduire le danger de blessure corporelle et/ou de dommage au batteur.
6. Enlevez les fouets du batteur avant de le nettoyer.
7. Ne pas laisser pendre le cordon d'un bord de table ou d'un comptoir.
8. Ne pas laisser le cordon entrer en contact avec des surfaces chaudes incluant la cuisinière.
9. Ne faites jamais fonctionner un appareil électroménager qui a une fiche ou un cordon d'alimentation endommagé, après une panne ou après qu'il soit tombé ou ait été endommagé de quelque manière que ce soit. Appelez notre numéro sans frais de service à la clientèle pour obtenir des renseignements, afin de le faire examiner ou réparer mécaniquement ou électriquement.
10. L'utilisation d'accessoires non recommandés ou vendus par le fabricant d'appareil électroménager pour utilisation avec ce modèle peut entraîner un incendie, une électrocution ou une blessure.
11. Ne jamais utiliser à l'extérieur.
12. Ne placez jamais votre appareil électroménager à proximité ou sur un brûleur électrique ou à gaz chaud ou dans un four chaud.
13. Veillez à ce que le contrôle est en position **0** (arrêt) avant de brancher le cordon d'alimentation dans une prise. Pour débrancher, mettez le contrôle en position **0** (arrêt), puis enlevez la fiche de la prise murale.
14. N'utilisez jamais votre appareil à un autre usage que celui pour lequel il est conçu.

CONSERVEZ CES INSTRUCTIONS !

AUTRES INFORMATIONS RELATIVES À LA SÉCURITÉ DU CONSOMMATEUR

Cet appareil électroménager est uniquement destiné à un usage domestique.

AVERTISSEMENT ! Risque d'électrocution : Cet appareil électroménager possède une fiche polarisée (une broche large) qui réduit le danger d'électrocution. Cette fiche n'entre que dans un seul sens dans une prise polarisée. Ne contrecarrez pas l'objectif sécuritaire de cette fiche en la modifiant de quelque manière que ce soit ou en utilisant un adaptateur. Si la fiche n'entre pas bien, retournez-la. Si elle continue à ne pas bien entrer, demandez à un électricien de remplacer la prise.

La longueur du cordon de cet appareil a été choisie de façon à ce que l'on ne risque pas de trébucher dessus. Si un cordon plus long est nécessaire, utiliser une rallonge appropriée. Le calibrage de la rallonge doit être le même que celui de l'appareil ou supérieur. Lorsqu'on utilise une rallonge, s'assurer

qu'elle ne traverse pas la zone de travail, que des enfants ne puissent pas tirer dessus par inadvertance et qu'on ne puisse pas trébucher dessus.

ATTENTION ! Risque de pièces en mouvement.

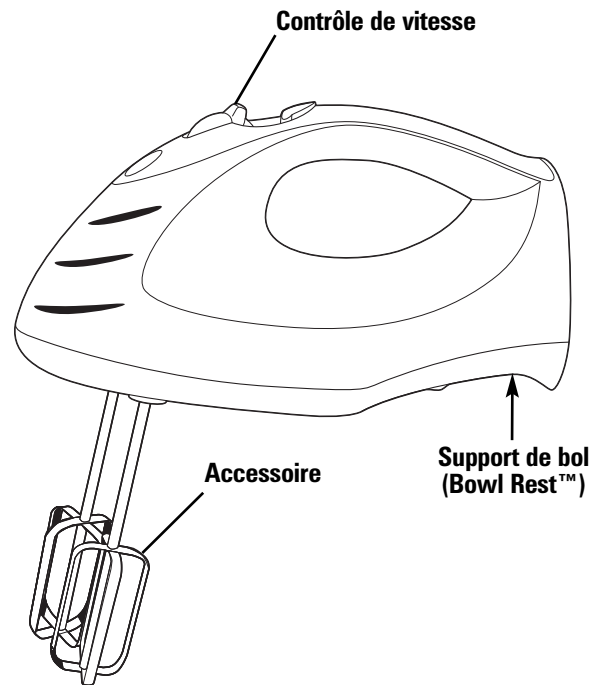
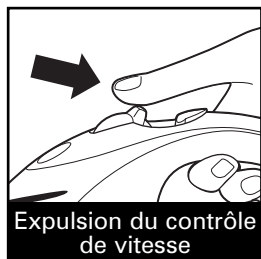
Pour réduire le risque de blessure corporelle, débranchez toujours votre batteur avant d'y introduire ou d'en enlever des fouets.

RENSEIGNEMENTS SUR LA PUISSANCE/PUISSANCE DE CRÊTE

La notation marquée du batteur à main est déterminée par le Underwriters Laboratories comme la consommation stabilisée maximum de puissance du batteur à grande vitesse dans des conditions de charge.

La puissance de crête est la puissance maximum moyenne consommée par le batteur pendant son fonctionnement initial à grande vitesse.

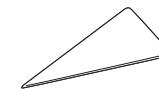
Pièces et caractéristiques



Accessoires pour petits gâteaux



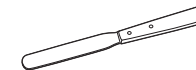
Douilles décoratives (4)



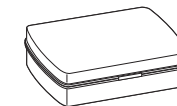
Sacs à pâtisserie jetables (8)



Moules pour petits gâteaux

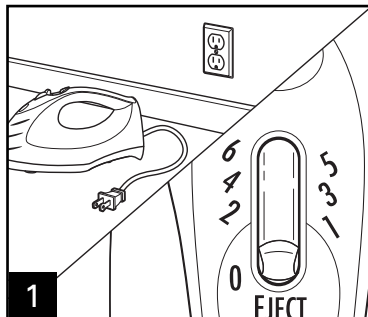


Spatule

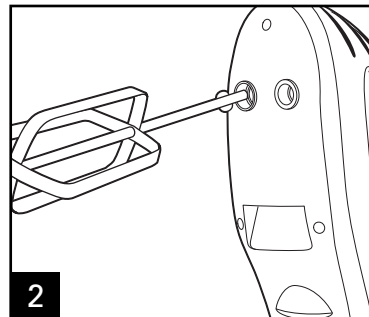


Cas de style valise

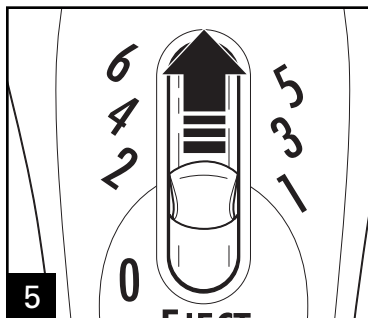
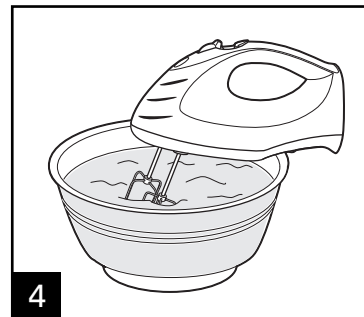
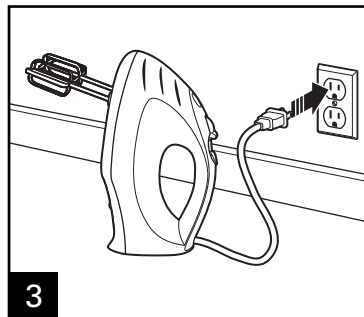
Comment utiliser votre batteur à main



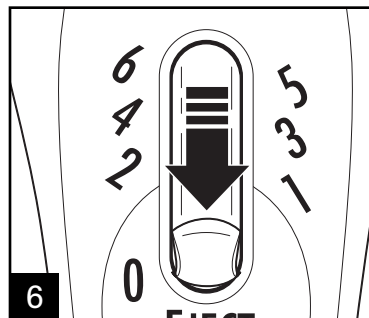
1 Veillez à ce que votre batteur soit débranché et en position **0** (arrêt).



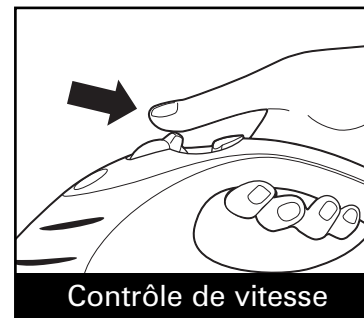
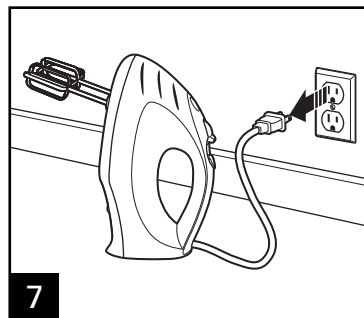
2 Insérer un fouet dans l'un des orifices sous le batteur. Pousser jusqu'à ce qu'il clique en place. Répéter la même opération avec l'autre fouet.



5 Placez le contrôle de vitesse à la vitesse désirée. Commencez à 1 et augmentez jusqu'à la vitesse désirée.

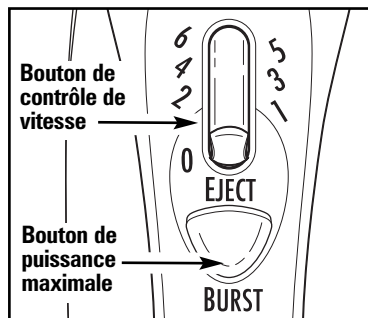


6 Quand vous avez terminé, tournez le contrôle de vitesse en position **0** (arrêt) et débranchez votre batteur.



Contrôle de vitesse
Poussez le contrôle de vitesse pour expulser les accessoires.

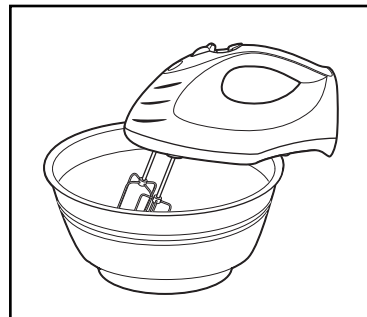
Caractéristiques additionnelles



Puissance maximale

Appuyer sur le bouton de puissance maximale et le maintenir enfoncé pour une puissance additionnelle à n'importe quelle vitesse.

REMARQUE : Ne pas utiliser la bouton de puissance maximale pendant plus de deux minutes à la fois, car le moteur peut surchauffer.



Bowl Rest^{MC} (Support de bol)

Utilisez le support de bol pour ajouter des ingrédients ou pour vérifier une recette. Pour utiliser, débranchez le batteur, puis faites reposer le batteur sur le rebord du bol.

N'utilisez jamais le support de bol quand le batteur est en marche.

N'utilisez jamais le support de bol sur des petits ou des bols en matière plastique.

Guide général pour battre

Le guide suivant pour battre vous suggère des vitesses de battage pour les batteurs à 6 vitesses. Commencez à la vitesse 1 et augmentez jusqu'à la vitesse désirée en fonction de la consistance désirée.

VITESSE	FONCTION
0	OFF (arrêt) et/ou expulsion
1	LOW vitesse lente pour mélanger des ingrédients secs, des muffins ou des pains éclairs.
2	Pour mélanger le beurre et le sucre; la plupart des mélanges à biscuits.
3	MEDIUM vitesse moyenne pour la plupart des mélanges à gâteaux en paquets et recettes de petits gâteaux.
4	Glaçage et pommes de terre pilées; pétrissage de pâte
5	Battage de blancs d'oeufs; pétrissage de pâte
6	HIGH vitesse rapide pour battre la crème

Guide de mélange de la pâte à biscuits

- Utilisez un grand bol à mélanger de manière à étaler les ingrédients pour mieux les mélanger.
- Le beurre et la margarine doivent être à une température ambiante.
- Ajoutez la farine tasse par tasse, en mélangeant bien après chaque addition.
- Vous devez mélanger les noix et les copeaux de chocolat à la main.

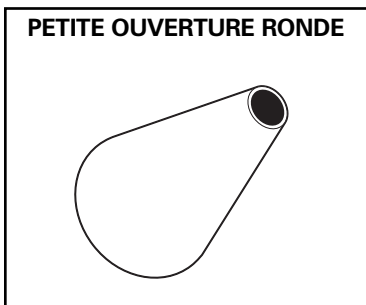
Utilisation des accessoires pour petits gâteaux

Consulter le livre de recettes fourni pour des recettes délicieuses et des idées de décoration ou visiter notre site internet au www.hamiltonbeach.com.

UTILISATION DES DOUILLES DÉCORATIVES

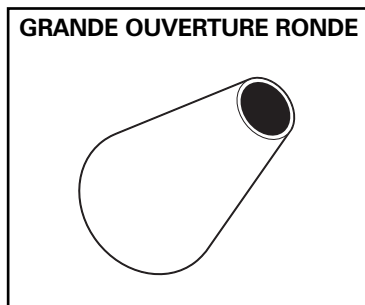
Comprend 4 douilles décoratives différentes :

PETITE OUVERTURE RONDE



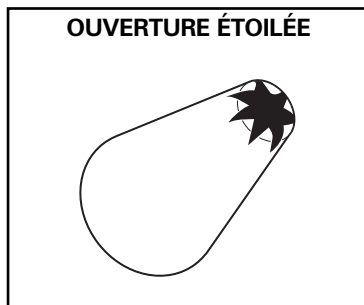
Utiliser cette douille pour écrire des mots ou exécuter des décorations fines.

GRANDE OUVERTURE RONDE



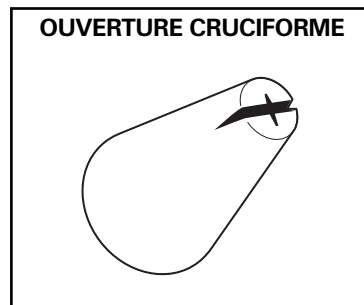
Utiliser cette douille pour faire de grandes spirales sur les petits gâteaux ou pour remplir l'intérieur des petits gâteaux.

OUVERTURE ÉTOILÉE

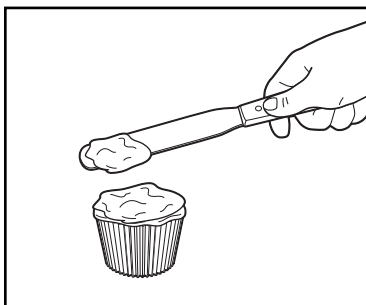


Utiliser cette douille pour créer des étoiles, fleurs et spirales.

OUVERTURE CRUCIFORME

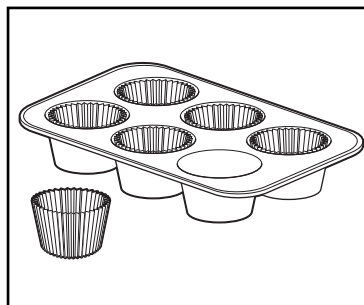


Utiliser cette douille pour créer des bordures, des formes de feuilles ou des motifs créatifs.



UTILISATION DE LA SPATULE

La spatule fournie est parfaite pour glacer les petits gâteaux !

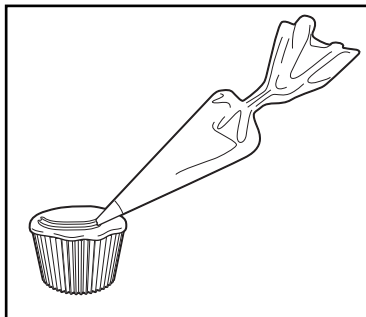


UTILISATION DES MOULES POUR PETITS GÂTEAUX

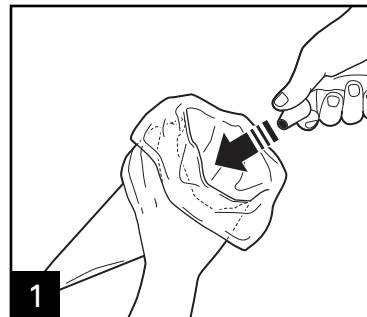
Les moules de papier pour petits gâteaux facilitent le nettoyage. Si l'utilisation de ces moules n'est pas souhaitée, bien graisser le moule avec un enduit pour cuisson en vaporisateur.

Utilisation des accessoires pour petits gâteaux (suite)

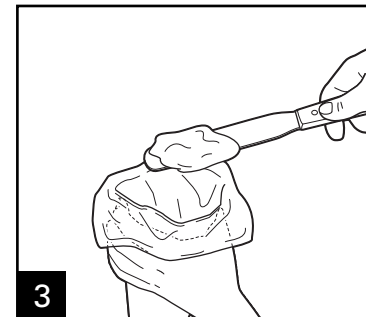
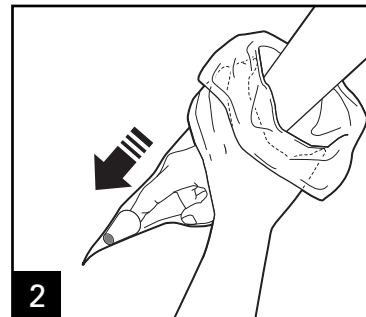
UTILISATION DES SACS À PÂTISSERIE JETABLES



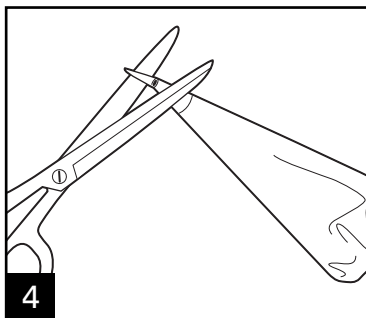
Utiliser les sacs de pâtisserie pour déposer le glaçage sur les petits gâteaux et pour la décoration. Utiliser la technique suivante pour remplir le sac à pâtisserie.



1 Retourner le sac de manière à déposer le rebord plié sur votre main. Placer la douille désirée au fond du sac et pousser fermement dans l'extrémité pointue du sac.



3 Remplir le sac avec du glaçage et pousser au fond en pressant le sac.



Couper l'excédant jusqu'à ce que la douille soit exposée.

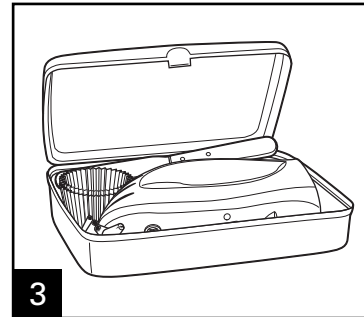
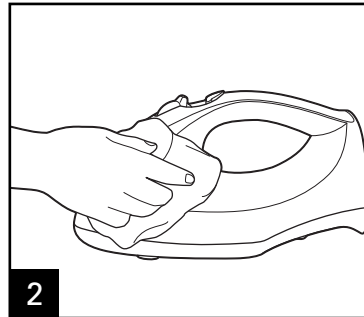
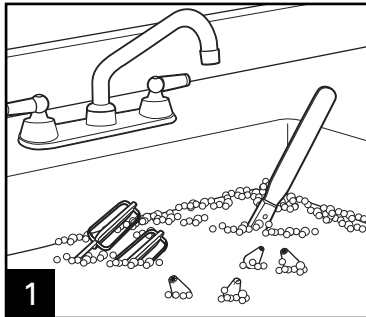
CONSEIL : Si le glaçage est trop épais, ajouter une petite quantité de lait pour le diluer — comme le glaçage se dilue rapidement, commencer par ajouter une quantité inférieure à une cuillère à café.

Consulter le livre de recettes « Créations de petits gâteaux » pour obtenir des conseils pour les recettes et la cuisson et des suggestions de décoration !

Nettoyage

⚠ AVERTISSEMENT

Danger d'électrocution. Débrancher l'appareil avant le nettoyage. Ne pas immerger le batteur, le cordon et la fiche dans aucun liquide.



REMARQUE : Nettoyer les douilles avec prudence, car elles sont petites et pourraient s'infiltrer dans le drain ou le broyeur à déchets pendant le nettoyage. Les douilles sont lavables au lave-vaisselle.

Garantie limitée

Cette garantie s'applique aux produits achetés aux É.-U. et au Canada. C'est la seule garantie expresse pour ce produit et est en lieu et place de tout autre garantie ou condition.

Ce produit est garanti contre tout défaut de matériaux et de main-d'oeuvre pour une période de un (1) an à compter de la date d'achat d'origine. Au cours de cette période, votre seul recours est la réparation ou le remplacement de ce produit ou tout composant s'avérant défectueux, à notre gré, mais vous êtes responsable de tous les coûts liés à l'expédition du produit et le retour d'un produit ou d'un composant dans le cadre de cette garantie. Si le produit ou un composant n'est plus offert, nous le remplacerons par un produit similaire de valeur égale ou supérieure.

Cette garantie ne couvre pas le verre, les filtres, l'usure d'un usage normal, l'utilisation non conforme aux directives imprimées, ou des dommages au produit résultant d'un accident, modification, utilisation abusive ou incorrecte. Cette garantie s'applique seulement à l'acheteur original ou à la personne l'ayant reçu en cadeau. La présentation du reçu de vente d'origine comme preuve d'achat est nécessaire pour faire une réclamation au titre de cette garantie. Cette garantie s'annule si le produit est utilisé autrement que par une famille ou si l'appareil est soumis à toute tension ou forme d'onde différente des caractéristiques nominales précisées sur l'étiquette (par ex. : 120 V ~ 60 Hz).

Nous excluons toutes les réclamations au titre de cette garantie pour les dommages spéciaux, consécutifs et indirects causés par la violation de garantie expresse ou implicite. Toute responsabilité est limitée au prix d'achat. **Chaque garantie implicite, y compris toute garantie ou condition de qualité marchande ou d'adéquation à un usage particulier, est exonérée, sauf dans la mesure interdite par la loi, auquel cas la garantie ou condition est limitée à la durée de cette garantie écrite.** Cette garantie vous donne des droits légaux précis. Vous pouvez avoir d'autres droits qui varient selon l'endroit où vous habitez. Certaines provinces ne permettent pas les limitations sur les garanties implicites ou les dommages spéciaux ou indirects de telle sorte que les limitations ci-dessus ne s'appliquent peut-être pas à votre cas.

Ne pas retourner cet appareil au magasin lors d'une réclamation au titre de cette garantie. Téléphoner au 1.800.851.8900 aux É.-U. ou au 1.800.267.2826 au Canada ou visiter le site internet www.hamiltonbeach.com aux É.-U. ou www.hamiltonbeach.ca au Canada. Pour un service plus rapide, trouvez le numéro de modèle, le type d'appareil et les numéros de série sur votre appareil.

SALVAGUARDIAS IMPORTANTES

Cuando utilice aparatos eléctricos, siempre deben seguirse precauciones de seguridad básicas a fin de reducir el riesgo de incendio, descarga eléctrica, y/o lesiones a personas, incluyendo las siguientes:

1. Lea todas las instrucciones.
2. Verifique que el voltaje de su instalación corresponda con el del producto.
3. Para evitar el peligro de descargas eléctricas, no sumerja el cable, el enchufe o el cuerpo de la batidora en agua u otro líquido.
4. Se requiere una supervisión estricta cuando cualquier aparato es utilizado por niños o en su cercanía.
5. Desenchufe del tomacorriente cuando no lo use, antes de quitar piezas y antes de la limpieza.
6. Evite el contacto con las piezas en movimiento. Mantenga las manos, cabello y vestimenta, además de espátulas y otros utensilios, alejados de las batidores durante el funcionamiento para reducir el riesgo de lesiones a personas y/o daños a la batidora.
7. Quite las batidores de la batidora antes de lavar.
8. No deje que el cable cuelgue del borde de una mesa o cubierta.
9. No deje que el cable haga contacto superficies calientes, incluyendo la estufa.
10. No utilice ningún aparato con un cable o enchufe dañados, o después de que el aparato haya funcionado mal o haya sufrido caídas o daños. Llame a nuestro número gratuito de servicio de atención al cliente para información sobre inspección, reparación y arreglos eléctricos o mecánicos.
11. El uso de accesorios no recomendados o vendidos por el fabricante del aparato para usar con este modelo puede provocar incendios, descargas eléctricas o lesiones.
12. No lo utilice al aire libre.
13. No lo coloque sobre o cerca de una cocina caliente eléctrica o a gas, o dentro de un horno caliente.
14. Verifique que el control esté **0** (apagado) antes de enchufar el cable en el tomacorriente. Para desconectar, gire la perilla de control a **0** (apagado) y luego quite el enchufe del tomacorriente.
15. Utilice el aparato sólo con el objetivo para el que fue diseñado.

¡GUARDE ESTAS INSTRUCCIONES!

INFORMACIÓN ADICIONAL DE SEGURIDAD

Este aparato ha sido diseñado solamente para uso doméstico.

¡ADVERTENCIA! Peligro de descarga eléctrica: Este aparato cuenta con un enchufe polarizado (una pata más ancha) que reduce el riesgo de una descarga eléctrica. El enchufe embona únicamente en una dirección dentro de un tomacorriente polarizado. No trate de obviar el propósito de seguridad del enchufe modificándolo de alguna manera o utilizando un adaptador. Si el enchufe no embona, inviértalo. Si aún así no embona, llame a un electricista para que reemplace el tomacorriente.

El largo del cable que se utiliza con este artefacto se eligió para reducir el riesgo de enredarse o tropezarse con un cable más largo. Si es necesario un cable más largo, deberá utilizarse un cable de extensión aprobado. La clasificación eléctrica nominal del cable de extensión deberá ser igual o mayor que la de la licuadora. Se debe

tener cuidado en acomodar el cable de extensión de manera que no cuelgue por el borde de la mesa o mostrador y que los niños no puedan tirar de él o tropezarse accidentalmente.

¡PRECAUCIÓN! Peligro de piezas en movimiento.

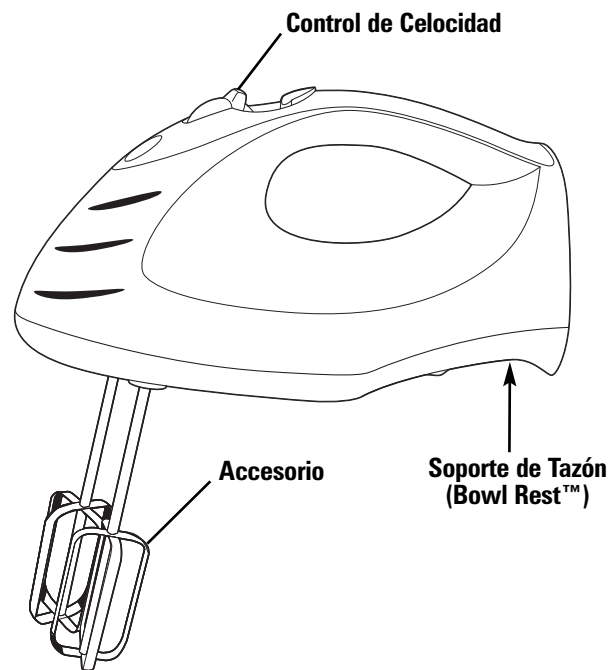
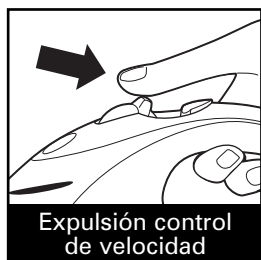
Para reducir el riesgo de lesiones personales, siempre desenchufe la batidora antes de colocar o quitar batidores.

INFORMACIÓN SOBRE VATAJE/PICO DE ENERGÍA

La clasificación marcada de la batidora de mano está determinada por Underwriters Laboratories como el consumo de energía máximo estabilizado de la batidora de mano a alta velocidad bajo una condición de carga.

El pico de energía es un promedio del vataje máximo que una batidora de mano puede consumir durante la operación inicial a alta velocidad.

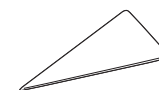
Piezas y Características



Accesorios para Cupcakes



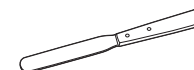
Picos para Decoración (4)



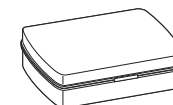
Bolsas Descartables para Glaseado (8)



Moldes de Papel

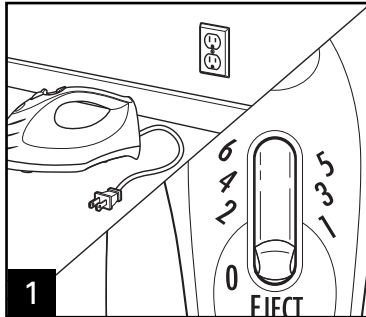


Espátula

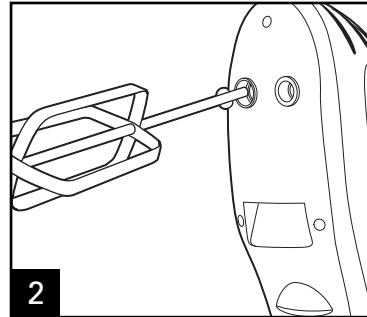


Estuche de Estilo Maleta

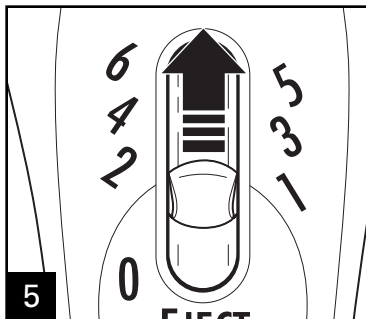
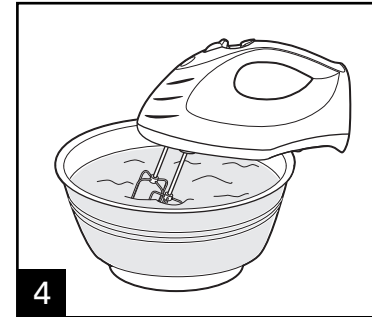
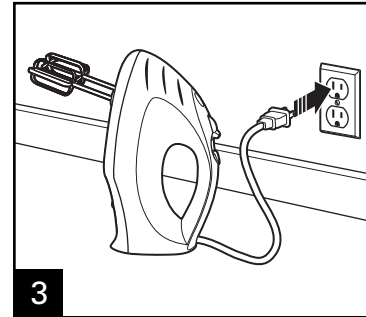
Cómo Usar su Batidora de Mano



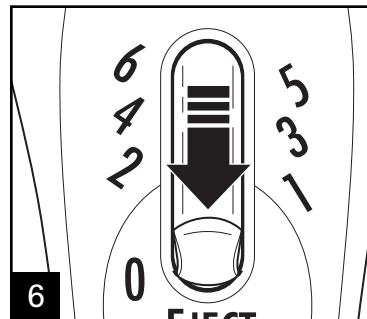
1 Constate que la batidora esté desenchufada y **0** (apagado).



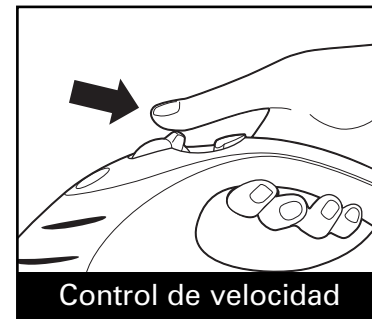
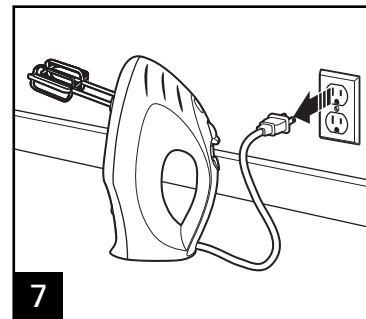
2 Introduzca un batidor en una de las aberturas en la parte inferior de su batidora. Empuje hasta que haga clic y quede fijo en su lugar. Repita el procedimiento con el otro batidor.



5 Coloque el control de velocidad en la velocidad deseada. Comience en 1 e incremente la velocidad según sea necesario.

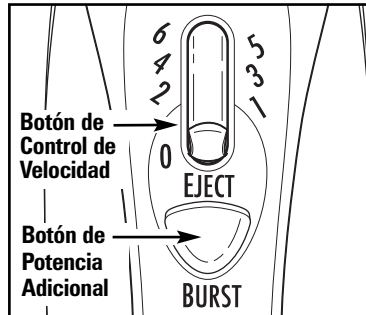


6 Cuando haya terminado, gire el control de velocidad a **0** (apagado) y desenchufe la batidora.



Control de velocidad
Presione el control de velocidad para expulsar los accesorios.

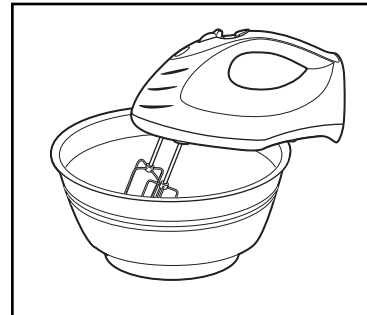
Características Adicionales



Potencia Adicional

Oprima y sostenga el botón de Potencia Adicional para obtener más potencia a cualquier velocidad.

NOTA: No use el Botón de Potencia Adicional por más de dos minutos cada vez ya que puede hacer que el motor se recaliente.



Bowl Rest™ (Soporte de Tazón)

Utilice el Soporte de Tazón mientras agrega ingredientes o verifica una receta. Para usarlo, APAGUE LA BATIDORA, luego coloque la batidora en el borde del tazón.

Nunca use el Soporte de Tazón con la batidora encendida.

No utilice Soporte de Tazón en tazones para mezclar pequeños o plásticos.

Guía general de mezclado

La siguiente guía de mezclado es una sugerencia para seleccionar velocidades para batidoras de 6 velocidades. Comience en la velocidad 1 y suba hasta la velocidad deseada en base a la consistencia de la receta.

VELOCIDAD	FUNCIÓN
0	OFF (apagado) y/o Eject (expulsión)
1	Velocidad BAJA (low) para incorporar o mezclar ingredientes secos, muffins o panes rápidos.
2	Para mezclar manteca y azúcar; la mayoría de las masas de galletas.
3	Velocidad MEDIA (medium) para la mayoría de las mezclas de pasteles y recetas de cupcakes.
4	Glaseado y puré de papas; para amasar
5	Batir claras de huevo; para amasar
6	Velocidad ALTA (high) para batir crema

Guía de mezclado para masa de galletas

- Utilice un tazón de mezclado grande para que los ingredientes puedan mezclarse más fácilmente.
- La manteca y la margarina deben estar a temperatura ambiente.
- Agregue harina de a una taza por vez, mezclando bien después de cada taza.
- Los trocitos de chocolate y las nueces deben mezclarse a mano.

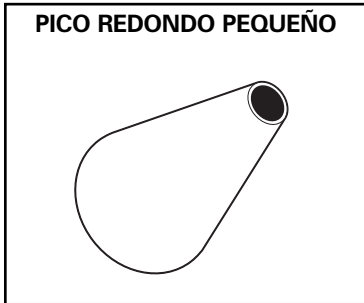
Cómo Usar los Accesorios para Cupcakes

Consulte el folleto de recetas incluido o visite www.hamiltonbeach.com para obtener recetas deliciosas e ideas de decoración.

CÓMO USAR LOS PICOS PARA DECORACIÓN

Se incluyen 4 picos diferentes para decoración:

PICO REDONDO PEQUEÑO



Utilice este pico para escribir palabras o realizar decoraciones precisas.

PICO REDONDO GRANDE



Utilice este pico para realizar grandes espirales de glaseado sobre las cupcakes o para rellenar el interior de las cupcakes.

PUNTA DE ESTRELLA

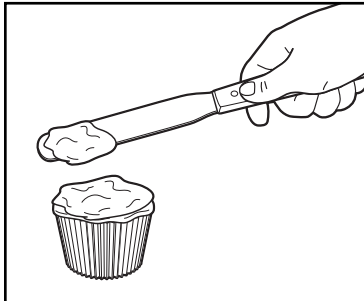


Utilice este pico para crear estrellas, flores y espirales.

PICO DE HOJA

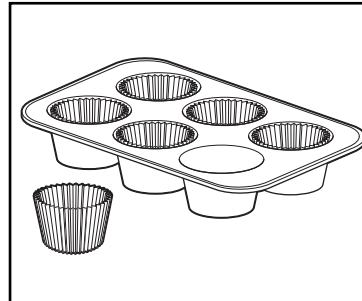


Utilice este pico para crear bordes, formas de hojas o diseños inusuales.



CÓMO USAR LA ESPÁTULA

¡La espátula incluida es perfecta para el glaseado de las cupcakes!

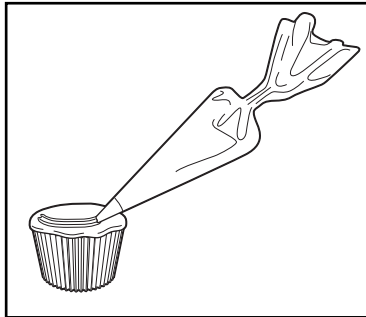


CÓMO USAR LOS MOLDES DE LAS CUPCAKES

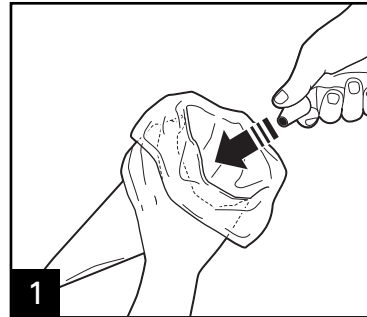
Los moldes de las cupcakes facilitan la limpieza. Si usted decide no utilizar los moldes de papel incluidos, enmantequille la bandeja de cupcakes muy bien con un pulverizador para cocción anti-adherente.

Cómo Usar los Accesorios Para Cupcakes (cont.)

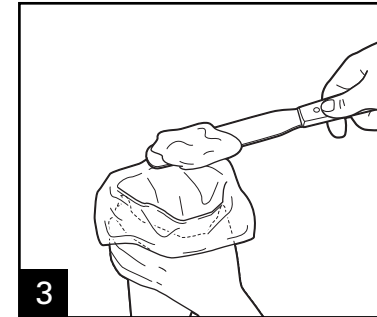
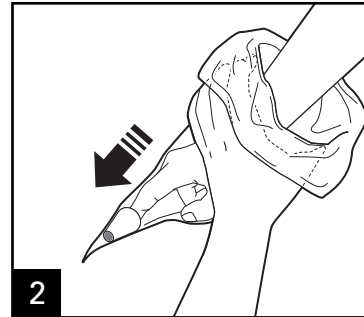
CÓMO USAR LAS BOLSAS DESCARTABLES PARA GLASEADO



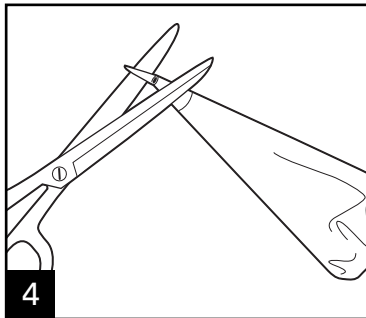
Utilice las bolsas para colocar glaseado sobre sus cupcakes y para decorar. Utilice la siguiente técnica para rellenar la bolsa para glaseado.



1 Gire la bolsa para que el borde exterior se doble sobre su mano. Coloque el pico deseado en la parte inferior de la bolsa y presione firmemente dentro del extremo con punta de la bolsa.



3 Rellene la bolsa con el glaseado y empújelo hacia abajo presionando la bolsa.

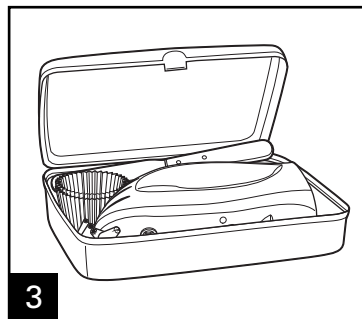
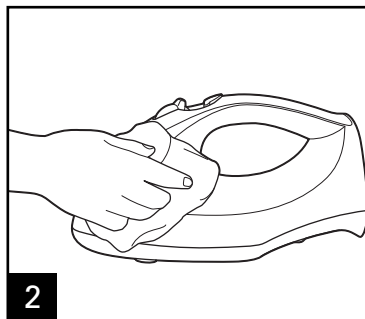
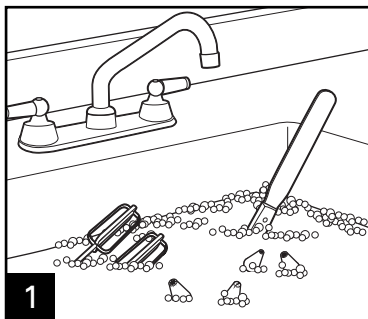


Recorte hasta que se vea el pico.
CONSEJO: Si el glaseado es muy espeso, éste puede aclararse agregando un poco de leche; comience con menos de una cucharadita ya que se hace menos espeso con rapidez. El glaseado menos espeso es más fácil de utilizar para escribir palabras y otras decoraciones en las que se utilizan detalles.

¡Consulte el folleto incluido para hacer cupcakes para obtener recetas, consejos sobre horneado de cupcakes e ideas de decoración!

Limpeza

⚠ ADVERTENCIA Peligro de descarga eléctrica. Desconecte la energía antes de limpiar. No sumerja la mezcladora, cable o enchufe en ningún líquido.



NOTA: Tenga cuidado al lavar los picos para decoración porque son pequeños y pueden deslizarse fácilmente en el desagüe o dentro del triturador de basura.

Los picos para decoración son aptos para lavavajillas.

Notas

Hamilton Beach®

Grupo HB PS, S.A. de C.V.
 Monte Elbruz No. 124 Int. 601
 Col. Palmitas Polanco
 México, D.F. C.P. 11560
 01-800-71-16-100

PÓLIZA DE GARANTÍA

PRODUCTO:	MARCA:	MODELO:
<p>Grupo HB PS, S.A. de C.V. cuenta con una Red de Centros de Servicio Autorizada, por favor consulte en la lista anexa el nombre y dirección de los establecimientos en la República Mexicana en donde usted podrá hacer efectiva la garantía, obtener partes, componentes, consumibles y accesorios; así como también obtener servicio para productos fuera de garantía. Para mayor información llame sin costo: Centro de Atención al consumidor: 01 800 71 16 100</p>		
<p>Grupo HB PS, S.A. de C.V. le otorga a partir de la fecha de compra: GARANTÍA DE 1 AÑO.</p>		
COBERTURA		
<ul style="list-style-type: none"> • Esta garantía ampara, todas las piezas y componentes del producto que resulten con defecto de fabricación incluyendo la mano de obra. • Grupo HB PS, S.A. de C.V. se obliga a reemplazar, reparar o reponer, cualquier pieza o componente defectuoso; proporcionar la mano de obra necesaria para su diagnóstico y reparación, todo lo anterior sin costo adicional para el consumidor. • Esta garantía incluye los gastos de transportación del producto que deriven de su cumplimiento dentro de su red de servicio. 		
LIMITACIONES		
<ul style="list-style-type: none"> • Esta garantía no ampara el reemplazo de piezas deterioradas por uso o por desgaste normal, como son: cuchillas, vasos, jarras, filtros, etc. • Grupo HB PS, S.A. de C.V. no se hace responsable por los accidentes producidos a consecuencia de una instalación eléctrica defectuosa, ausencia de toma de tierra, clavija de enchufe en mal estado, etc. 		
EXCEPCIONES		
<p>Esta garantía no será efectiva en los siguientes casos:</p> <ol style="list-style-type: none"> a) Cuando el producto se hubiese utilizado en condiciones distintas a las normales. (Uso industrial, semi-industrial o comercial.) b) Cuando el producto no hubiese sido operado de acuerdo con el instructivo de uso. c) Cuando el producto hubiese sido alterado o reparado por personas no autorizadas por Grupo HB PS, S.A. de C.V. el fabricante nacional, importador o comercializador responsable respectivo. <p>El consumidor puede solicitar que se haga efectiva la garantía ante la propia casa comercial donde adquirió su producto, siempre y cuando Grupo HB PS, S.A. de C.V. no cuente con talleres de servicio.</p>		

PROCEDIMIENTO PARA HACER EFECTIVA LA GARANTÍA

- Para hacer efectiva la garantía no deben exigirse mayores requisitos que la presentación del producto y la póliza correspondiente, debidamente sellada por el establecimiento que lo vendió.
- Para hacer efectiva la garantía, lleve su aparato al Centro de Servicio Autorizado más cercano a su domicilio (consulte la lista anexa).
- Si no existe Centro de Servicio Autorizado en su localidad siga las siguientes instrucciones:
 1. Empaque su producto adecuadamente para que no se dañe durante el traslado.
 2. Anote claramente sus datos y los del Centro de Servicio al que está enviando el producto.
 3. No incluya partes sueltas ni accesorios para evitar su pérdida.
- El tiempo de reparación, en ningún caso será mayor de 30 días naturales contados a partir de la fecha de recepción del producto en nuestros Centros de Servicio Autorizados.
- En caso de que el producto haya sido reparado o sometido a mantenimiento y el mismo presente deficiencias imputables al autor de la reparación o del mantenimiento dentro de los treinta días naturales posteriores a la entrega del producto al consumidor, éste tendrá derecho a que sea reparado o mantenido de nuevo sin costo alguno. Si el plazo de la garantía es superior a los treinta días naturales, se estará a dicho plazo.
- El tiempo que duren las reparaciones efectuadas al amparo de la garantía no es computable dentro del plazo de la misma. Cuando el bien haya sido reparado se iniciará la garantía respecto de las piezas repuestas y continuará con relación al resto. En el caso de reposición del bien deberá renovarse el plazo de la garantía.

DÍA__ MES__ AÑO__

Si desea hacer comentarios o sugerencias con respecto a nuestro servicio o tiene alguna queja derivada de la atención recibida en alguno de nuestros Centros de Servicio Autorizados, por favor dirigirse a:

GERENCIA INTERNACIONAL DE SERVICIO
01 800 71 16 100
Email: mexico.service@hamiltonbeach.com.mx

RED DE CENTROS DE SERVICIO AUTORIZADA GRUPO HB PS, S.A. DE C.V.**Distrito Federal****ELECTRODOMÉSTICOS**

Av. Plutarco Elías Calles No. 1499

Zacahuiztco MEXICO 09490 D.F.

Tel: 01 55 5235 2323 • Fax: 01 55 5243 1397

CASA GARCIA

Av. Patriotismo No. 875-B

Mixcoac MEXICO 03910 D.F.

Tel: 01 55 5563 8723 • Fax: 01 55 5615 1856

Nuevo Leon**FERNANDO SEPULVEDA REFACCIONES**

Ruperto Martínez No. 238 Ote.

Centro MONTERREY, 64000 N.L.

Tel: 01 81 8343 6700 • Fax: 01 81 8344 0486

Jalisco**SERVICIOS DE MANTENIMIENTO CASTILLO**

Garibaldi No. 1450

Ladrón de Guevara

GUADALAJARA 44660 Jal.

Tel: 01 33 3825 3480 • Fax: 01 33 3826 1914

Chihuahua**DISTRIBUIDORA TURMIX**

Av. Paseo Triunfo de la Rep. No. 5289 Local 2 A.

Int. Hipermart

Alamos de San Lorenzo

CD. JUAREZ 32340 Chih.

Tel: 01 656 617 8030 • Fax: 01 656 617 8030

Modelo:
62666

Tipo:
M35

Características Eléctricas:
120V ~ 60Hz 2.1 A

Los modelos incluidos en el instructivo de Uso y Cuidado pueden ir seguidos o no por un sufijo correspondiente a una o varias letras del alfabeto y sus combinaciones, separadas o no por un espacio, coma, diagonal, o guión. Como ejemplos los sufijos pueden ser: "Y" y/o "MX" y/o "MXY" y/o "Z".