



**CAUTION: READ  
OPERATOR'S MANUAL  
BEFORE USE**

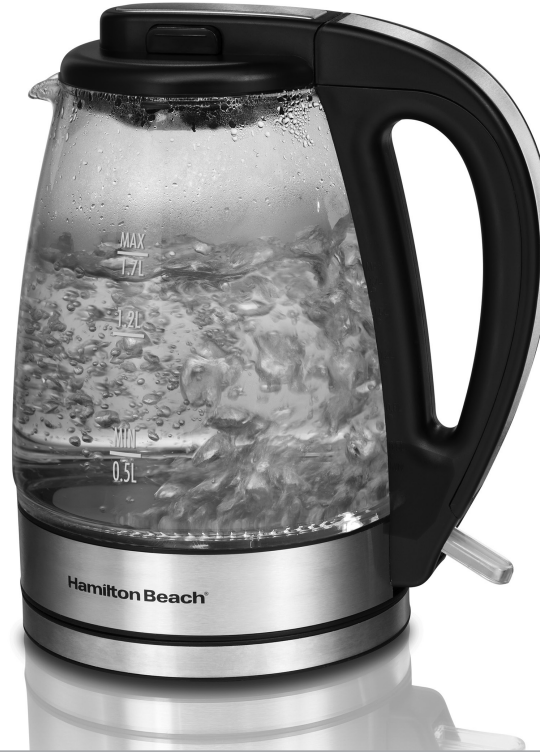
تحذير: اقرأ  
كتيب التعليمات بعناية  
قبل الاستعمال

Visit [www.hamiltonbeach-me.com](http://www.hamiltonbeach-me.com) for our complete line of products and Use and Care Guides – as well as delicious recipes and tips!

يرجى زيارة الموقع الإلكتروني  
للإطلاع على [www.hamiltonbeach-me.com](http://www.hamiltonbeach-me.com)  
بأقي منتجات شركتنا، وعلى كتيبات طرق  
الاستخدام والعناية - إضافة إلى مجموعة من  
الوصفات الشهية

840265900

# Hamilton Beach®



1.7L Electric  
Glass Kettle

1.7 لتر إبريق  
كهربائي زجاجي

English – Original Translation..... 2  
Arabic..... 10

# IMPORTANT SAFEGUARDS

When using electrical appliances, basic safety precautions should always be followed to reduce the risk of fire, electric shock, and/or injury to persons, including the following:

1. **R**ead all instructions.
2. **T**his appliance is intended to be used in household and similar applications such as: staff kitchen areas in shops, offices, and other working environments; farm houses; by clients in hotels, motels, and other residential type environments; bed and breakfast-type environments.
3. **T**his appliance is not intended for use, cleaning, or maintenance by persons (including children) with reduced physical, sensory, or mental capabilities, or lack of experience and knowledge, unless they are closely supervised and instructed concerning the use of the appliance by a person responsible for their safety. **C**hildren should be supervised to ensure they do not play with the appliance.
4. **C**leaning and user maintenance shall not be made by children without supervision.
5. **K**eeP the appliance and its cord out of reach of children.
6. **D**o not touch hot surfaces. **U**se handles or knobs. **C**are must be taken, as burns can occur from touching hot parts or from spilled, hot liquid.
7. **T**o protect against electrical shock, do not place cord, plug, kettle, or power base in water or other liquid.
8. **U**nplug from socket when kettle is not in use and before cleaning. **A**llow to cool before putting on or taking off parts and before cleaning the appliance.
9. **S**calding may occur if the lid is lifted during the heating cycle. **D**o not open lid until kettle has cooled completely.

10. **K**ettle must be operated on a flat surface away from the edge of counter to prevent accidental tipping.
11. **D**o not operate any appliance with a damaged supply cord or plug, or after the appliance malfunctions or has been dropped or damaged in any manner. **S**upply cord replacement and repairs must be conducted by the manufacturer, its service agent, or similarly qualified persons in order to avoid a hazard.
12. **T**he use of accessory attachments not recommended by the appliance manufacturer may cause injuries.
13. **D**o not use outdoors.
14. **D**o not let cord hang over edge of table or counter or touch hot surfaces, including stove.
15. **D**o not place kettle on or near a hot gas or electric burner, or in a heated oven.
16. **T**o disconnect kettle, turn controls to OFF (O) and then remove plug from wall outlet.
17. **WARNING!** **T**o reduce the risk of fire or electric shock, do not remove the bottom cover. **N**o user-serviceable parts are inside. **R**epair should be done by authorized service personnel only.
18. **D**o not use appliance for other than intended use.
19. **WARNING!** **D**o not remove lid while the water is boiling.
20. **O**nly use power stand provided with your kettle.
21. **CAUTION:** **I**n order to avoid a hazard due to inadvertent resetting of the thermal cut-out, this appliance must not be supplied through an external switching device, such as a timer, or connected to a circuit that is regularly switched on and off by the utility.

22. **D**o not overfill kettle. **B**oiling water may spit out of the spout.
23. **T**he appliance is only to be used with the power stand provided.
24. **T**his appliance is not intended to be operated by means of an external timer or separate remote-control system.

25. **Y**our plug is provided with a 13-amp fuse approved by **ASTA** to **B.S.** 1362. If you need a replacement fuse carrier, it must be replaced with the same colour-coded carrier with the same markings. **F**use covers and carriers can be obtained from approved service agents.

## SAVE THESE INSTRUCTIONS!

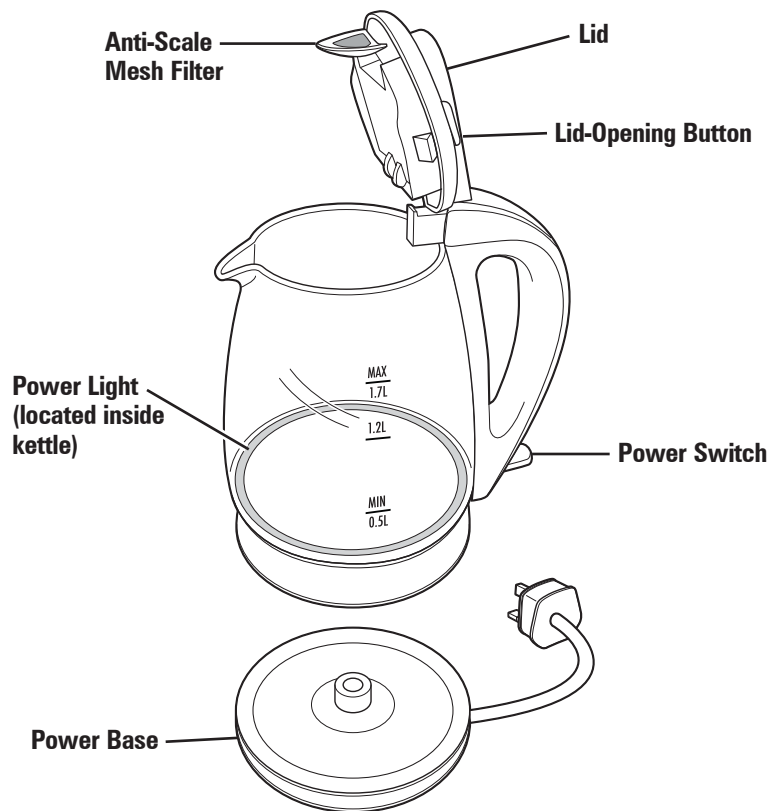


### Recycling the Product at the End of Its Service Life

The wheeled bin symbol marked on this appliance signifies that it must be taken over by a selective collection system conforming to the WEEE Directive so that it can be either recycled or dismantled in order to reduce any impact to the environment. The user is responsible for returning the product to the appropriate collection facility, as specified by your local code. For additional information regarding applicable local laws, please contact the municipal facility and/or local distributor.

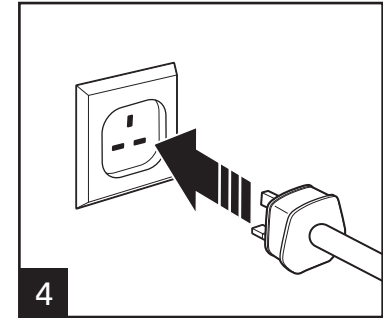
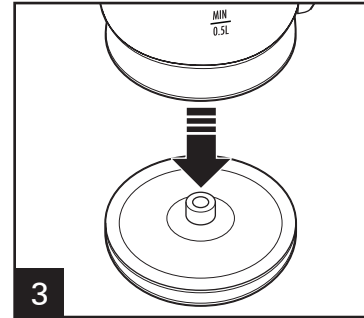
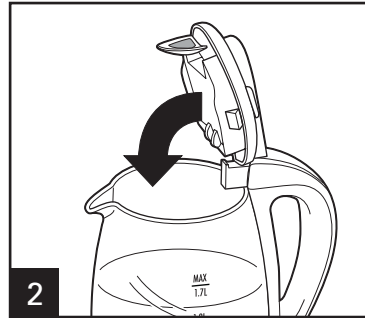
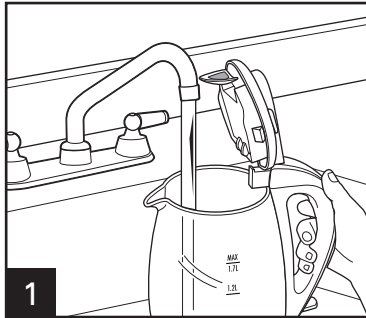
# Parts and Features

**BEFORE FIRST USE:** If you are using the kettle for the first time, it is recommended that you should clean your kettle before use by boiling a full kettle of water twice and then discarding the water. Wipe the surface with a damp cloth.

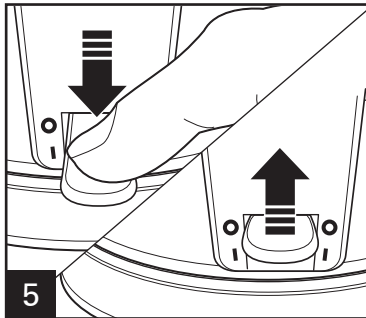


# How to Use the Kettle

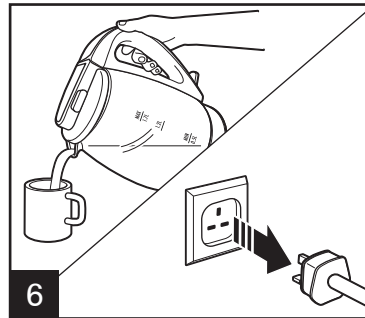
**⚠ CAUTION** **Burn Hazard.**  
Do not overfill kettle. Boiling water may spit out of the spout.



Do not fill above the MAX fill line or below the MIN fill line.

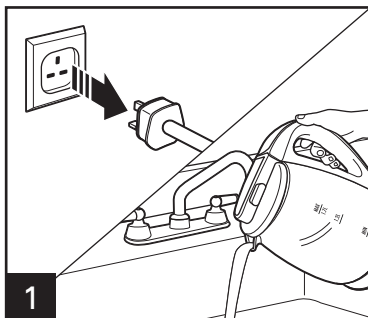


Power light inside kettle will glow while heating, then will automatically shut off (O) when water has boiled.



**NOTE:** Only use kettle to heat water. If kettle is used to heat other liquids, such as coffee or tea, the warranty will be voided.

# Care and Cleaning



To avoid scale/lime deposit buildup, empty kettle after each use.



Wipe the exterior of kettle with a damp cloth.

**⚠ WARNING Burn Hazard:** Do not use abrasive scouring pads or powders since they may scratch the smooth surface of the kettle, causing the glass to break suddenly during use or cleaning.

To remove discoloration or scale/lime deposit from heating element: Place either 1/2 teaspoon (2.5 ml) cream of tartar (available in the spice aisle of grocery store) or 1 tablespoon (15 ml) white vinegar or lemon juice into the kettle. Then fill the kettle 1/2 full with water. Plug in, turn ON (I), and bring to boil. Turn OFF (O), let cool, and rinse several times with clean tap water.

## **⚠ WARNING Electrical Shock Hazard.**

Do not immerse kettle, power base, or plug in water or other liquid.

**If Kettle Floor Discolors:** It is normal for stainless steel heating elements to discolor. This does not affect the performance of the kettle. Do not use abrasive scouring pads or cleaners since this may damage the stainless steel surface.

**If Kettle Boils Dry:** The heating element is protected by two automatic safety devices. If your kettle is accidentally switched on without being filled with water, or is allowed to boil dry, the kettle will automatically switch off. You should:

- Turn the switch to OFF (O), unplug, and wait about 20 minutes for the element to cool down.
- Refill the kettle; then use as normal and check that the kettle functions correctly.

**If Kettle Does Not Work:** Make these simple checks before calling the toll-free customer service number:

- Have you turned power switch to ON (I) position?
- If the kettle heats but does not boil, it might need descaling.
- Has the kettle been accidentally switched on without being filled with water or allowed to boil dry? Turn the switch to OFF (O), wait 20 minutes, and try again.
- Is cord firmly plugged into the outlet and kettle firmly seated in the base?

**Anti-Scale Mesh Filter:** Scale is caused by lime and calcium in hard water. The mesh filter will prevent these suspended particles from being poured out of the kettle. The filter should be cleaned periodically to ensure optimum performance. To clean the filter, unplug kettle and allow to cool. Gently brush filter with a clean, wet toothbrush. Rinse toothbrush and repeat if necessary.

# Notes



# Notes

## تعليمات مهمة للسلامة

عند استعمال الأجهزة الكهربائية، يجب اتباع مجموعة من الخطوات الوقائية للتقليل من خطورة حدوث الحرائق، الصدمات الكهربائية، و/أو الإصابة بالجروح، وتجدها فيما يلي:

١- اقرأ كل التعليمات

٥- تأكد من وضع الجهاز وسلكه الكهربائي بعيداً عن متناول الأطفال

٦- لا تلمس السطوح الساخنة. استخدم القفازات العازلة. يجب أخذ الحذر، حيث يمكن التعرض للحروق عند لمس السطوح الساخنة أو من انسكاب السوائل الساخنة

٧- للحماية من خطر الصدمات الكهربائية، لا تغمر السلك الكهربائي أو المأخذ الكهربائي أو الإبريق أو قاعدة التغذية الكهربائية في الماء أو في غيره من السوائل

٨- قم بفصل الإبريق عن المأخذ الكهربائي عند عدم استخدام الجهاز وقبل التنظيف. انتظر انخفاض درجة حرارة الجهاز قبل القيام بإضافة أو نزع أي قطعة منه، وقبل التنظيف

٩- قد تتعرض للإصابة بالحروق في حال قمت برفع الغطاء أثناء عملية التسخين. لا تقم بفتح الغطاء حتى يبرد الإبريق

٢- هذا الجهاز مخصص للاستخدام داخل المنزل أو في أماكن مشابهة كالمطابخ المخصصة للموظفين في الأسواق والمكاتب وغيرها من أماكن العمل، منازل المناطق الزراعية، للزبائن في غرف الفنادق وغيرها من أماكن الإقامة، ولوجبات الإفطار السريع وما شابه

٣- لا يجوز استخدام، تنظيف أو صيانة هذا الجهاز من قبل أشخاص (بما فيهم الأطفال) يعانون من ضعف في القدرات الجسدية، الحسية أو العقلية، أو من نقص في الخبرة والمعرفة، إلا بوجود إشراف مباشر عليهم من قبل شخص مسؤول عن سلامتهم. يجب الإشراف على الأطفال للتأكد من عدم لعبهم بالجهاز

٤- لا يجوز قيام الأطفال بتنظيف أو صيانة الجهاز دون وجود مشرف

بشكل كامل.

١٠- يجب تشغيل الإبريق على سطح مستوي بعيداً عن حافة الطاولة لتجنب الحوادث

١١- لا تستخدم أي جهاز في حال وجود تضرر في سلك الكهرباء أو المأخذ الكهربائي، أو بعد تعرض الجهاز لقصور ما، أو في حال سقوطه أو تضرره بأي شكل. يمكن استبدال أو صيانة السلك الكهربائي من قبل الشركة المصنعة، أو أحد وكلائها، أو من قبل شخص مؤهل، وذلك لتجنب أي خطر

١٢- إذا كانت الملحقات المستخدمة ليست من الموصى بها من قبل الشركة المصنعة قد يعرضكم للإصابات

١٣- لا تستخدم الجهاز خارج المنزل

١٤- لا تدع السلك الكهربائي ليتدلى خارج حافة الطاولة أو ليلامس السطوح الساخنة بما فيها الموقد

١٥- لا تضع الإبريق بالقرب من مصادر الحرارة أو داخل الفرن الساخن

من (O) OFF ١٦- لفصل الإبريق عن التيار الكهربائي، قم باختيار لوحة التحكم، ثم انزع المقبس من مأخذ التيار الكهربائي

١٧- **تحذير!** للتخفيف من خطر حدوث حريق أو صدمة كهربائية، لا تقم بفتح الغطاء السفلي. لا يوجد فيه أي قطعة يمكن للمستخدم صيانتها. يجب أن تكون الصيانة على يد موظفي صيانة مرخص لهم فقط

١٨- لا تستخدم الجهاز لغير الغرض الذي صنع من أجله

١٩- **تحذير!** لا تقم برفع الغطاء أثناء غليان الماء

٢٠- استخدم قاعدة التغذية الكهربائية المزود بها إبريقك فقط

٢١- **تحذير:** لتجنب الخطر الناتج عن الاختلاف في شدة التيار الكهربائي، لا يجوز وصل هذا الجهاز بأي نوع من أجهزة التحويل الخارجية، مثل المؤقت، أو وصله بدارة كهربائية تفتح وتغلق بشكل منتظم من قبل المؤسسة



٢٥- المقبس مزود بصمام كهربائي ١٣ أمبير موافق عليه  
١٣٦٢. عند الحاجة لاستبدال الصمام ASTA to B.S من قبل  
الكهربائي يجب استخدام صمام يحمل نفس لون العلامة  
ونفس المواصفات. يمكن الحصول على الصمام الكهربائي  
من وكيل خدمات معتمد

٢٢- لا تملأ الإبريق أكثر من المسموح. قد يُلقَظ الماء المغلي من  
الوعاء  
٢٣- استخدم الجهاز مع قاعدة التغذية الكهربائية المزود بها فقط  
٢٤- هذا الجهاز غير مصمم للتوصيل بأي نوع من أنواع المؤقت  
الخارجي أو أنظمة التحكم عن بعد

## حافظ على هذا الكتيب

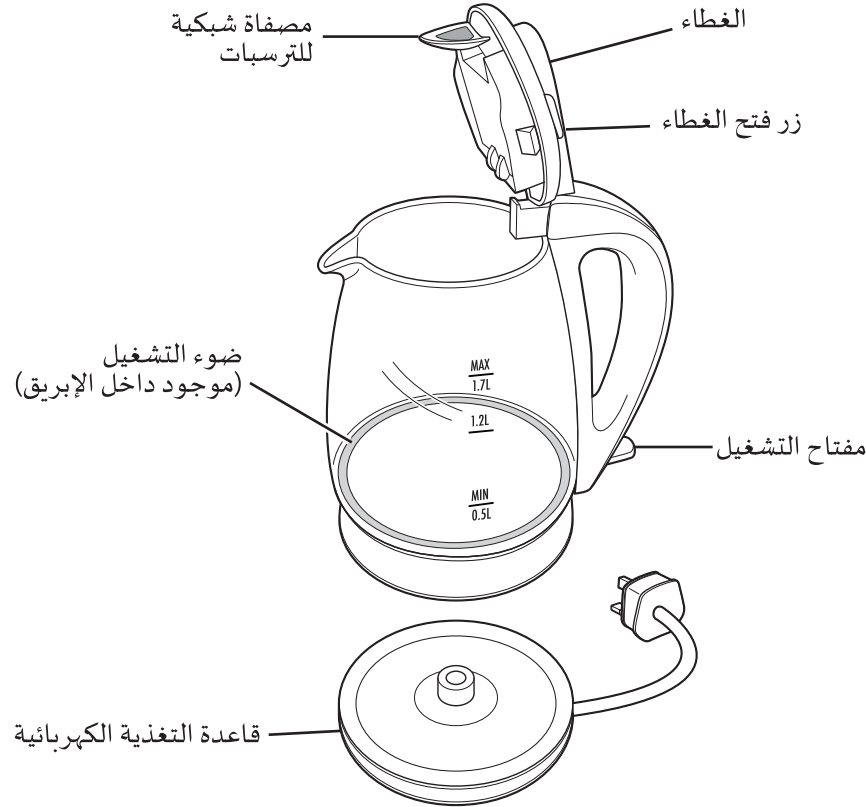
إعادة تدوير المنتج عند انتهاء مدة استخدامه

إن علامة سلة المهملات الموجودة على هذا الجهاز تدل على وجوب استخدام أحد أنظمة تجميع المواد الموافقة عليها من دائرة WEEE حتى يتم إعادة تدويره أو تفكيكه بالشكل الذي يتناسب مع حماية البيئة. المستخدم مسؤول عن إعادة المنتج إلى منشآت التجميع المناسبة المعينة من قبل إدارتك المحلية. للمزيد من المعلومات حول القوانين المحلية، نرجو التواصل مع منشأة التجميع و/أو الموزع المحلي.



# الأجزاء والموصفات

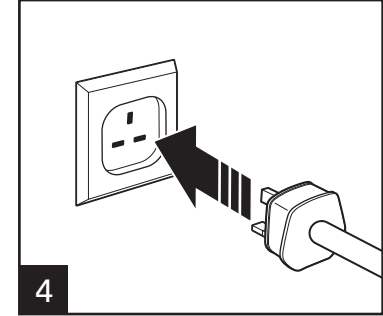
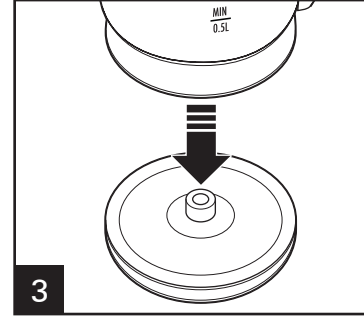
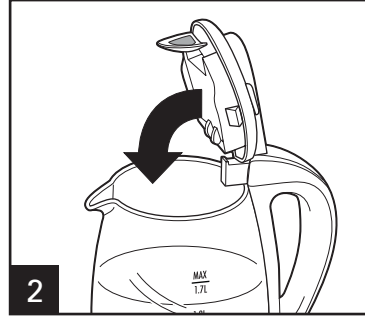
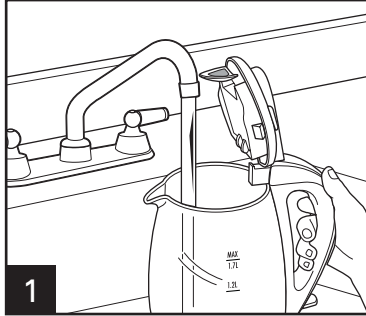
قبل أول استعمال: إذا كنت تستعمل الإبريق للمرة الأولى، من الأفضل أن تقوم بتنظيف الإبريق قبل الاستعمال بأن تقوم بغلي ماء الإبريق من الماء ثم التخلص منه مرتين. امسح السطح بقطعة قماش مبللة



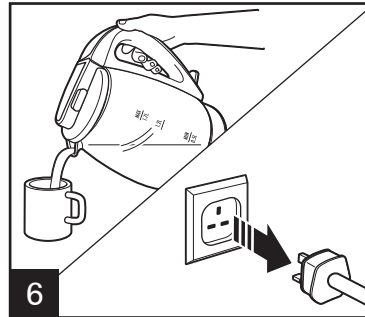
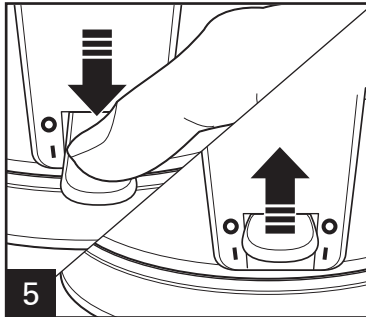
# كيف تستعمل الإبريق

⚠ تحذير خطر الحريق .

لا تملأ الإبريق أكثر من المسموح. قد يُلْفَظ الماء المغلي من الوعاء



لا تملأ الإبريق بما يتجاوز الخط MAX  
أو أقل من الخط MIN



سيومض ضوء التشغيل  
الموجود داخل الإبريق أثناء  
التسخين، ثم سينطفئ تلقائياً (O)  
عندما يغلي الماء

ملاحظة: استعمل الإبريق لتسخين  
الماء فقط. إذا قمت بتسخين  
سوائل أخرى، كالقهوة أو الشاي،  
ستعتبر الكفالة باطلة

# العناية والتنظيف

## ⚠ تحذير خطر الحريق .

لا تغمر الإبريق، قاعدة التغذية الكهربائية، أو المقبس في الماء أو في غيره من السوائل

إذا تغير لون أرضية الإبريق: من الطبيعي أن يتغير لون أجزاء التسخين المصنوعة من الفولاذ. هذا لا يؤثر على أداء الإبريق. لا تستخدم اللباد الكاشط أو المواد الكاشطة لأنها قد تلحق الضرر بالسطح الفولاذي

إذا استمر الإبريق بغلي الماء حتى يجف: إن وحدة التسخين محمية بجهاز أمان أوتوماتيكي. إذا قمت عن طريق الخطأ بتشغيل الإبريق وهو فارغ، أو أنه ترك حتى جف الماء، سيقوم الإبريق أوتوماتيكياً بإيقاف التشغيل. عليك أن

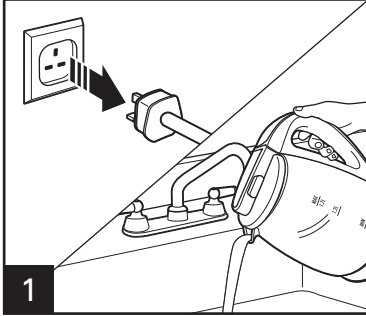
- تدبر المفتاح إلى OFF (O) ففصله عن التيار الكهربائي، والانتظار لمدة ٢٠ دقيقة حتى تبرد الوحدة
- إعادة ملأ الإبريق، استعماله بشكل طبيعي وراقب فيما كان الإبريق يعمل بالشكل الصحيح

## إذا كان الإبريق لا يعمل:

قم بهذه الفحوصات البسيطة قبل الاتصال برقم خدمة الزبائن المجاني:

- هل أدت مفتاح التشغيل على (I) ON
- إذا كان الإبريق يقوم بالتسخين لكن ليس إلى درجة الغليان، فإنه قد يكون بحاجة لإزالة الترسبات
- هل قمت عن طريق الخطأ بتشغيل الإبريق وهو فارغ من الماء، أو أنه ترك حتى جف الماء؟ أدر المفتاح إلى
- انتظر ٢٠ دقيقة، ثم حاول مرة أخرى (O) OFF
- هل السلك الكهربائي موصول بشكل ثابت بمأخذ التيار الكهربائي، والإبريق مرتكز بشكل ثابت على قاعدة التغذية الكهربائية؟

المصفاة الشبكية للترسبات: تتشكل الترسبات بسبب الجير والكالسيوم الموجود في الماء العسر. تمنع المصفاة الشبكية هذه المواد العالقة من الخروج خارج الإبريق. يجب تنظيف المصفاة بشكل دوري لأداء أمثل. لتنظيف المصفاة، قم بفصل الإبريق عن التيار الكهربائي وانتظره ليبرد. نظف المصفاة بلطف باستخدام فرشاة أسنان نظيفة ورطبة. اغسل فرشاة الأسنان وكرر ما فعلت عند الحاجة



لتجنب تشكل الترسبات الكلسية، قم بإفراغ الإبريق بعد كل استعمال



امسح السطح الخارجي للإبريق بواسطة قطعة قماش مبللة

## ⚠ تحذير خطر الحريق .

لا تستخدم اللباد الكاشط أو البودرة فقد تخدش السطح الأملس للإبريق، مما قد يسبب في انكسار الزجاج بشكل مفاجئ أثناء الاستعمال أو التنظيف

لإزالة البقع أو الترسبات الكلسية من وحدة التسخين: أضف إما ٢١١ ملعقة صغيرة (٢,٥ مل) من التارتار (متوفر في جناح التوابل في البقاليات) أو ١ ملعقة كبيرة (١٥ مل) من الخل الأبيض أو عصير الليمون في الإبريق. ثم املاً الإبريق حتى النصف بالماء. قم بوصله بالتيار الكهربائي، انتظر حتى يبرد، ثم (O) OFF وانتظر حتى يغلي. قم بإيقاف تشغيله (I) ON قم بتشغيله اغسله عدة مرات بماء نظيف من الصنبور

