



**CAUTION: READ
OPERATOR'S MANUAL
BEFORE USE**

تحذير: اقرأ
كتيب التعليمات بعناية
قبل الاستعمال

Visit www.hamiltonbeach-me.com for our complete line of products and Use and Care Guides – as well as delicious recipes and tips!

يرجى زيارة الموقع الالكتروني
للإطلاع على www.hamiltonbeach-me.com
بأقي منتجات شركتنا، وعلى كتيبات طرق
الاستخدام والعناية - إضافة إلى مجموعة من
الوصفات الشهية

Hamilton Beach Brands, Inc.
Glen Allen, VA 23060 USA

840269500

9/16

Hamilton Beach®



Toaster
محمصة خبز

English – Original Translation..... 2
Arabic..... 10

WARNING



To reduce the risk of fire:


- **D**o not operate while unattended.
- **D**o not use with food that has been spread with butter, jelly, frosting, etc.
- **D**o not use with rice cakes, fried foods, frozen prepared foods, or nonbread items.
- **D**o not use with toaster pastries. Always cook toaster pastries in a toaster oven broiler.
- **D**o not cover or use near curtains, walls, cabinets, paper or plastic products, cloth towels, etc.
- **C**losely supervise when used by or near children.
- **A**lways unplug toaster when not in use.

Failure to follow these instructions can result in death or fire.

IMPORTANT SAFEGUARDS

This product is intended for household use only. When using electrical appliances, basic safety precautions should always be followed to reduce the risk of fire, electric shock, and/or injury to persons, including the following:

1. **R**ead all instructions.
2. **T**his appliance is not intended for use, cleaning, or maintenance by persons (including children) with reduced physical, sensory, or mental capabilities, or lack of experience and knowledge, unless they are closely supervised and instructed concerning the use of the appliance by a person responsible for their safety.
3. **C**leaning and user maintenance shall not be made by children without supervision.

4. **K**eep the appliance and its cord out of reach of children.
5. **D**o not operate toaster while unattended.
6. **D**o not touch hot surfaces. **U**se handles or knobs.
7.  **CAUTION: HOT SURFACE.**
The temperature of accessible surfaces may be high when the appliance is operating.
8. **T**o protect against electrical shock, do not immerse cord, plug, or toaster in water or other liquid.
9. **U**nplug from socket when not in use and before cleaning. **A**llow to cool before putting on or taking off parts, or moving toaster.
10. **D**o not operate any appliance with a damaged supply cord or plug, or after the appliance malfunctions or has been dropped or damaged in any manner. **S**upply cord replacement and repairs must be conducted by the manufacturer, its service agent, or similarly qualified persons in order to avoid a hazard.
11. **T**he use of accessory attachments not recommended by the appliance manufacturer may cause injuries.
12. **D**o not use outdoors.
13. **D**o not let cord hang over edge of table or counter, or touch hot surfaces, including the stove.
14. **D**o not place on or near a hot gas or electric burner, or in a heated oven.
15. **D**o not use appliance for other than intended use.
16. **O**versized foods, metal foil packages, or utensils must not be inserted in a toaster as they may involve a risk of fire or electric shock.
17. **D**o not attempt to dislodge food when toaster is plugged in.
18. **T**he bread may burn. **A** fire may occur if toaster is covered or touching flammable material, including curtains, draperies, walls, overhead cabinets, paper or plastic products, cloth towels, and the like, when in operation. **A** fire may occur if toaster is operated in an enclosed space, such

as an appliance cabinet, caddy, garage, or other storage area.

19. **A** fire may occur if toaster is used to heat rice cakes, fried foods, nonbread items, or toaster pastries. **T**oaster pastries should be heated in a toaster oven broiler. **D**o not heat any food product that has been spread or iced with margarine, butter, jelly, frosting, syrup, or other spread. **F**ollow **T**oasting **C**hart.
20. **F**ailure to clean crumb tray may result in a fire hazard.
21. **D**o not clean with metal scouring pads. **P**ieces can break off pad and touch electrical parts resulting in risk of electrical shock.
22. **B**efore unplugging toaster, make sure bread lifter is in “up” position. **N**ever pull on the cord to

disconnect the toaster from the electrical socket; instead, grasp the plug and pull on the plug to disconnect the toaster.

23. **T**o avoid an electrical circuit overload, do not use another high-wattage appliance on the same circuit with this appliance.
24. **Y**our **plug is** provided with a 13-amp fuse approved by **ASTA to B.S. 1362**. If you need a replacement fuse carrier, it must be replaced with the same colour-coded carrier with the same markings. **F**use covers and carriers can be obtained from approved service agents.
25. **D**o not operate this appliance by means of an external timer or separate remote-control system.

SAVE THESE INSTRUCTIONS

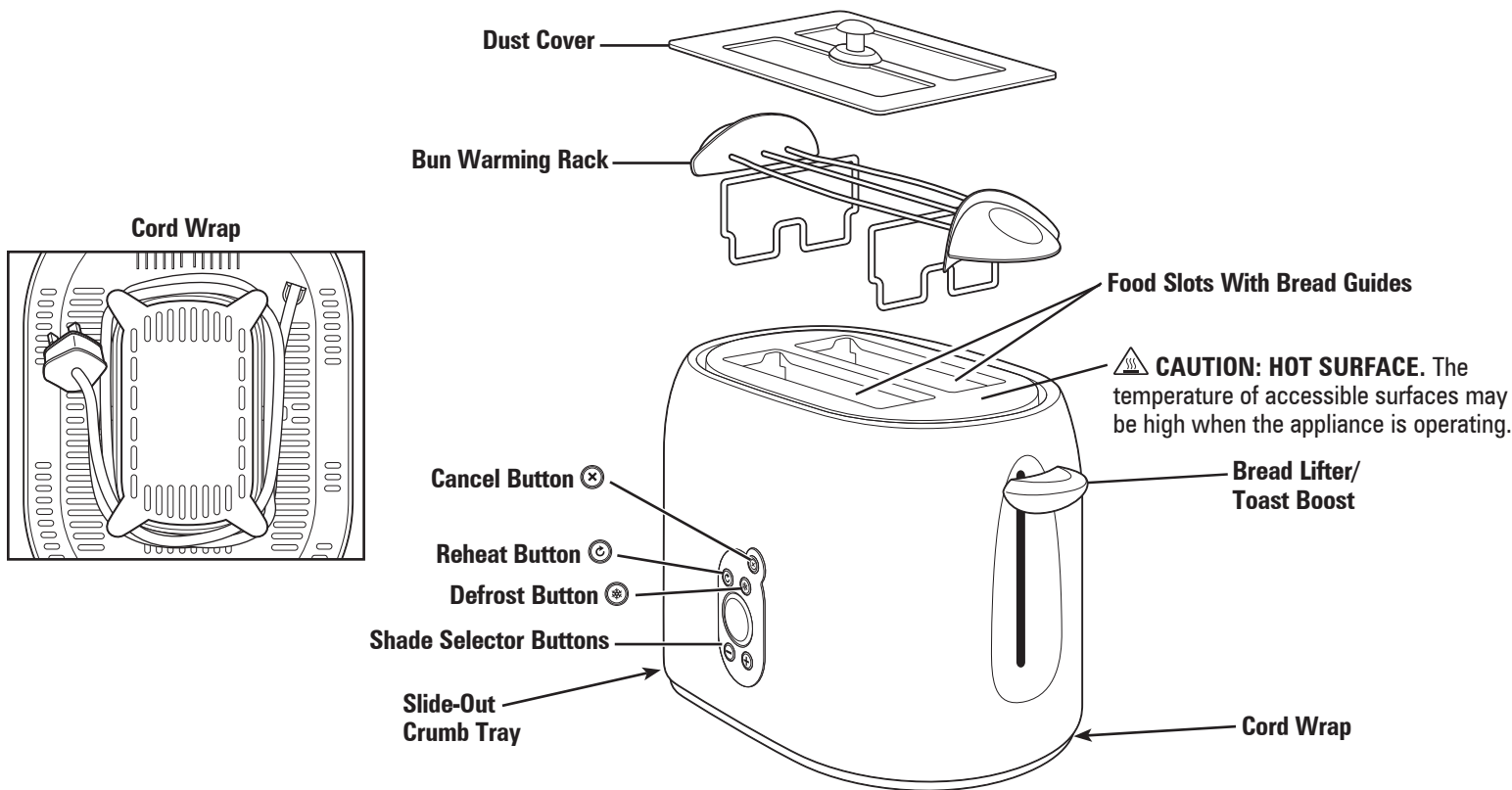


Recycling the Product at the End of Its Service Life

The wheeled bin symbol marked on this appliance signifies that it must be taken over by a selective collection system conforming to the WEEE Directive so that it can be either recycled or dismantled in order to reduce any impact to the environment. The user is responsible for returning the product to the appropriate collection facility, as specified by your local code. For additional information regarding applicable local laws, please contact the municipal facility and/or local distributor.

Parts and Features

BEFORE FIRST USE: Wash removable parts in hot, soapy water. Rinse and dry.

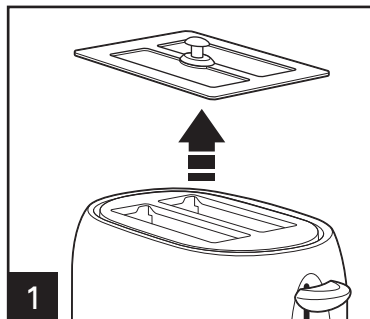


How to Use Your Toaster

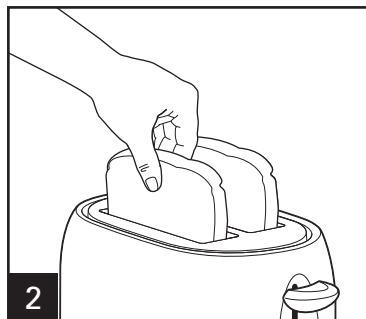
⚠ WARNING Fire Hazard.

Do not operate toaster unattended. Unplug after use.

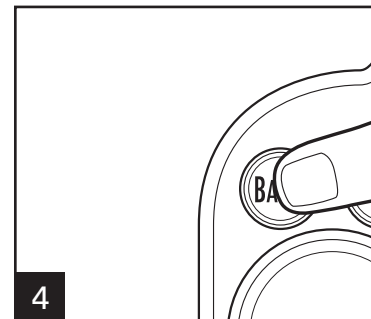
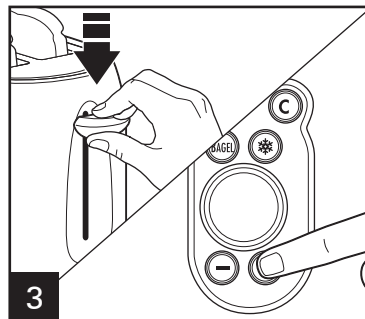
NOTE: Bread lifter will not latch down unless toaster is plugged in.



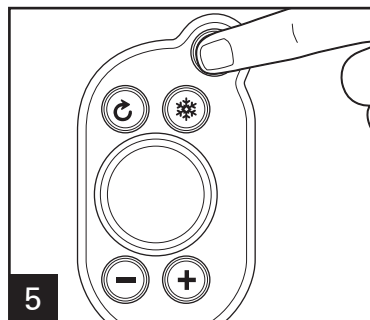
⚠ WARNING Fire Hazard.
Remove dust cover during use.



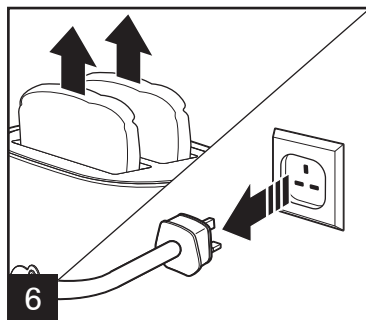
Plug into socket. Push bread lifter down to energize toaster and illuminate display. Press - or + to adjust toast shade.



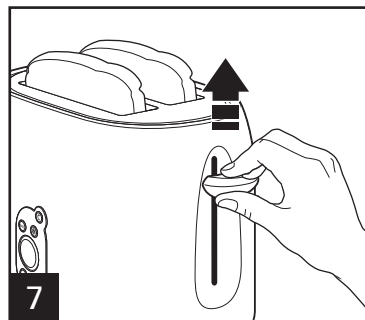
Select programming button after the bread lifter has been pushed down (if desired).



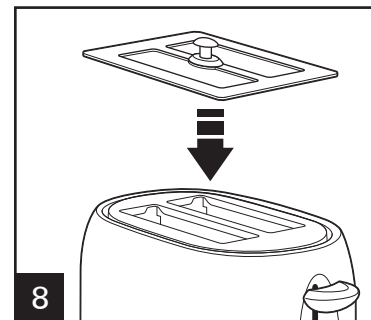
To stop the toasting cycle sooner, push the Cancel button.



At the end of the toasting cycle, the bread will pop up automatically. Unplug toaster.



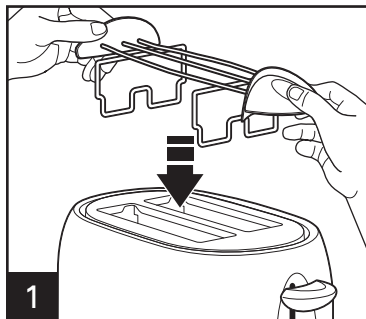
TOAST BOOST: After toast cycle ends, raise bread lifter to remove food easily.



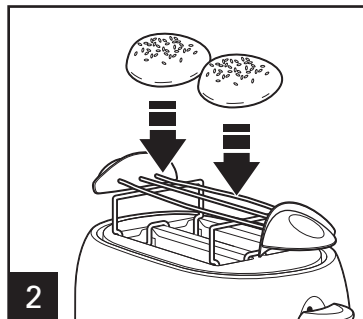
Dust cover may be used after toaster is cooled completely.

How to Use Bun Warming Rack

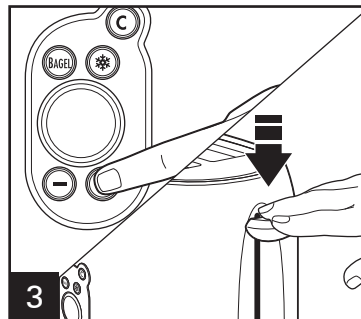
⚠ WARNING Burn Hazard.
Always remove warming rack when using the toaster slots.



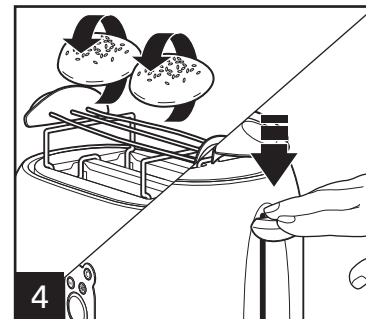
1
Place bun warming rack onto food slots.
⚠ WARNING Fire Hazard.
Never use a plastic or foil wrap on buns.



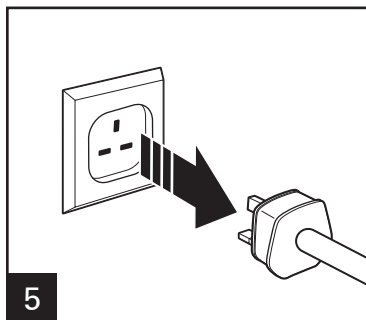
2
Place up to 2 buns on warming rack.
⚠ WARNING Fire Hazard.
Never completely cover the warming rack.



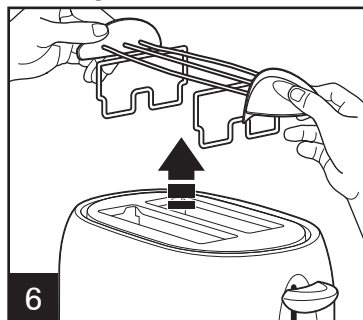
3
Press shade selector button to select setting 1-9. Push down bread lifter.



4
After toast cycle is complete or CANCEL (⊗) has been pressed, turn buns over and press down bread lifter to warm other side.



5
Unplug toaster.



6
Remove rack after toaster is cooled completely.

Tips and Troubleshooting

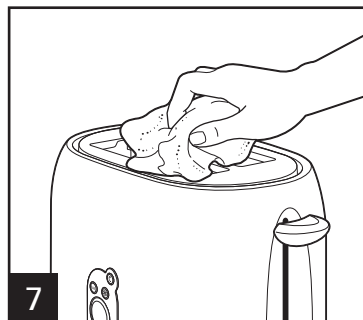
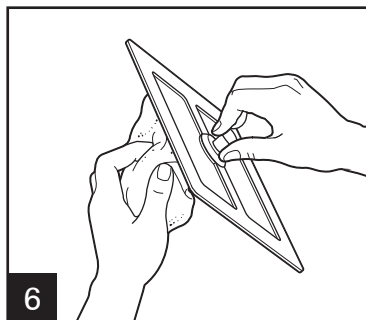
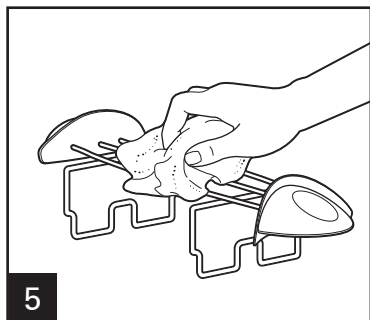
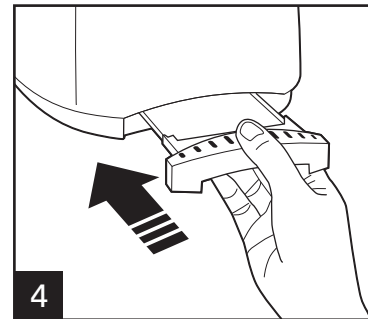
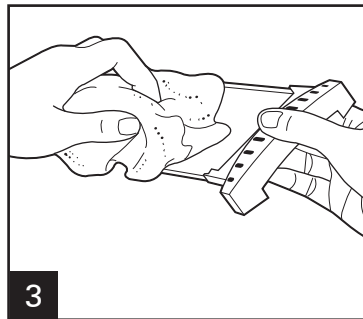
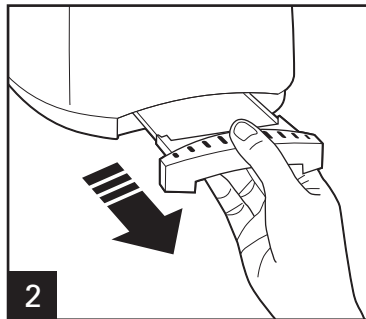
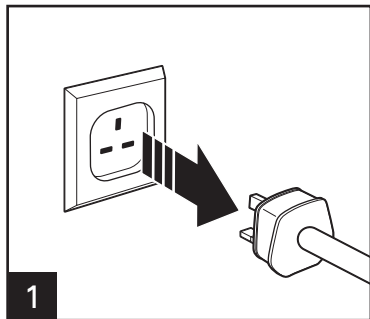
- Toasting is affected by the temperature of the bread. Room-temperature bread may toast to a medium color on the 5 setting. The same type of bread that has been refrigerated may require a darker setting to reach a medium color.
- The moisture and sugar content will also affect toasting. A second, shorter toasting cycle may be needed to reach desired brownness.
- When toasting only one slice, the bread may be placed in any slot of the toaster. When toasting a single slice, you may notice variations in bread color from side to side.

Care and Cleaning

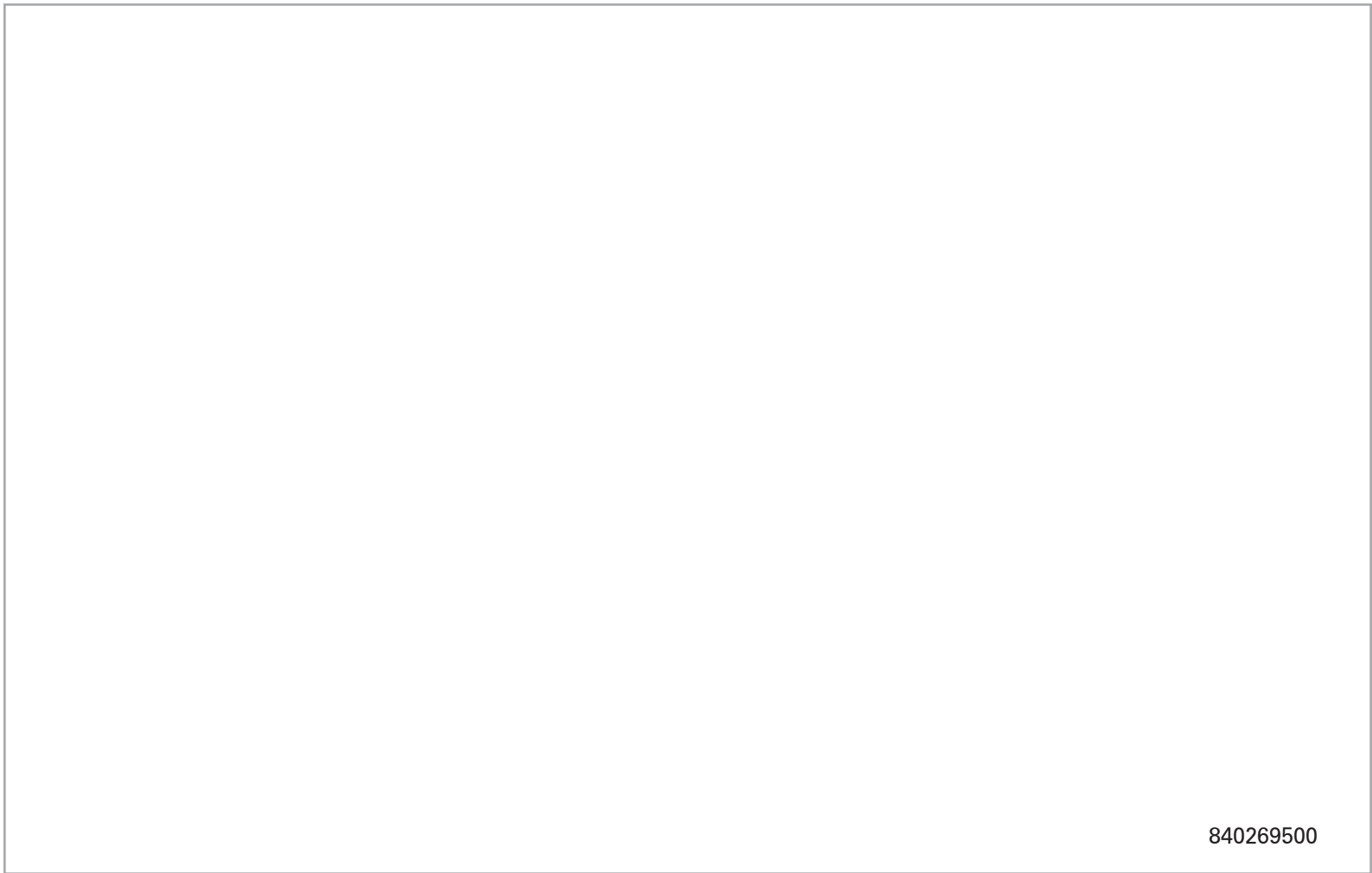
⚠ WARNING Electrical Shock Hazard.

Do not clean with metal scouring pads. Pieces can break off pad and touch electrical parts, causing a risk of electric shock.

Your toaster should be cleaned regularly for best performance and long life. Regular cleaning will also reduce the risk of fire hazard.



To remove food that becomes lodged in food slots, unplug from socket and allow toaster to cool. Turn toaster upside down and shake. Do not use fork or other utensil that could damage heating element or result in risk of fire or electrical shock.



840269500



تحذير !



للتخفيف من خطورة حدوث حريق:

- لا تترك الجهاز بدون مراقبة أثناء التشغيل
- لا تستخدم الخبز المدهون بالزبدة، الجيلي، أو غيرها
- لا تستخدم كعك الأرز، الأطعمة المقلية، الأطعمة الجاهزة المجمدة، أو أي أطعمة غير الخبز
- لا تستخدم المحمصة لصناعة الفطائر. اصنع الفطائر دائماً باستخدام الشواية الخاصة
- لا تغطي الجهاز أو تستعمله بالقرب من الستائر، الجدران، الخزانات، الأدوات الورقية أو البلاستيكية، أو الأقمشة وغيرها
- الإشراف عن قرب مطلوب عند استخدام الجهاز بواسطة أو بالقرب من الأطفال
- افصل الجهاز عن التيار الكهربائي عند عدم الاستعمال
- عدم اتباع التعليمات السابقة قد يؤدي إلى الموت أو نشوب الحرائق

تعليمات مهمة لسلامة الجهاز


هذا الجهاز مصمم للاستخدام داخل المنزل فقط. عند استعمال الأجهزة الكهربائية، يجب اتباع مجموعة من الخطوات الوقائية للتقليل من خطورة حدوث الحرائق، الصدمات الكهربائية، و/أو الإصابة بالجروح، وتجدها فيما يلي:

- 1- اقرأ كل التعليمات
- 2- لا يجوز استخدام، تنظيف أو صيانة هذا الجهاز من قبل أشخاص (بما فيهم الأطفال) يعانون من ضعف في القدرات الجسدية، الحسية أو العقلية، أو من نقص في الخبرة والمعرفة،
- 3- لا يجوز قيام الأطفال بتنظيف أو صيانة الجهاز دون وجود مشرف

٤- تأكد من وضع الجهاز وسلكه الكهربائي بعيداً عن متناول الأطفال

٥- لا تترك الجهاز بدون مراقبة أثناء التشغيل

٦- لا تلمس السطوح الساخنة. استخدم القفازات العازلة

٧-  تحذير: سطوح ساخنة

درجة حرارة السطوح المكشوفة قد تكون عالية أثناء تشغيل الجهاز

٨- للحماية من خطر الصدمات الكهربائية، لا تغمر السلك الكهربائي أو المأخذ الكهربائي أو في الماء أو في غيره من السوائل

٩- قم بفصل المحمصة عن المأخذ الكهربائي عند عدم استخدام الجهاز وقبل التنظيف. انتظر انخفاض درجة حرارة الجهاز قبل القيام بإضافة أو نزع أي قطعة منه، وقبل التنظيف

١٠- لا تستخدم أي جهاز في حال وجود تضرر في سلك الكهرباء أو المأخذ الكهربائي، أو بعد تعرض الجهاز لقصور ما، أو في حال سقوطه أو تضرره بأي شكل. يمكن استبدال أو صيانة السلك الكهربائي من قبل الشركة المصنعة، أو أحد وكلائها، أو من قبل شخص مؤهل، وذلك لتجنب أي خطر

١١- إن استخدام الملحقات غير الموصى بها من قبل الشركة المصنعة قد يعرضكم للإصابات

١٢- لا تستخدم الجهاز خارج المنزل

١٣- لا تدع السلك الكهربائي ليتدلى خارج حافة الطاولة أو ليلامس السطوح الساخنة بما فيها الموقد

١٤- لا تضع المحمصة بالقرب من مصادر الحرارة أو داخل الفرن الساخن

١٥- لا تستخدم الجهاز لغير الأغراض المصمم لأجلها

١٦- لا يجب وضع الأطعمة كبيرة الحجم، الأطعمة المغلفة بالمعدن، أو الأدوات داخل المحمصة فقد يكونوا سبباً في نشوب حريق أو صدمة كهربائية

١٧- لا تحاول إخراج الطعام من المحمصة وهي موصولة إلى التيار الكهربائي

١٨- قد يحترق الخبز. قد يحدث حريق إذا كانت المحمصة أثناء تشغيلها مغطاة أو بالقرب من المواد القابلة للاشتعال، بما فيها الستائر، الألبسة والأغطية، الجدران، الخزانات العلوية، الأدوات البلاستيكية أو الورقية، المناشف وما شابهها. قد يحدث حريق إذا كانت المحمصة أثناء تشغيلها ضمن حيز ضيق، كعلبة الجهاز، صندوق صغير، كراج، أو غيرها من أماكن التخزين

عن التيار الكهربائي، بل أمسك بالمقبس واسحبه

٢٣- لتجنب حدوث قصر كهربائي، لا توصل جهاز ذو قدرة كهربائية عالية في نفس الدارة الكهربائية الموصول عليها هذا الجهاز

٢٤- المقبس مزود بصمام كهربائي ١٣ أمبير موافق عليه من قبل ASTA to B.S1٣٦٢ عند الحاجة لاستبدال الصمام الكهربائي يجب استخدام صمام يحمل نفس لون العلامة ونفس المواصفات. يمكن الحصول على الصمام الكهربائي من وكيل خدمات معتمد

٢٥- لا تقم بوصل الجهاز بأي نوع من أنواع المؤقت الخارجي أو أنظمة التحكم عن بعد

١٩- قد ينشب الحريق عند استخدام المحمصة لتسخين كعكات الأرز، الأطعمة المقلية، الفطائر أو أي أطعمة غير الخبز. اصنع الفطائر دائماً باستخدام الشواية الخاصة. لا تقم بتسخين الخبز المدهون بالسمن، الزبدة، الجيلي، المحليات أو غيرها. اتبع جدول التحميص

٢٠- عدم تنظيف صينية الفتات قد يكون سبباً في نشوب حريق

٢١- لا تنظفها بواسطة اللباد المعدني. يمكن أن يسقط منها بعض الأجزاء المعدنية فتلامس الأجزاء الكهربائية ما قد يسبب نشوب حريق أو صدمة كهربائية

٢٢- قبل فصل المحمصة عن التيار الكهربائي، تأكد أن رافع الخبز مرفوع إلى الأعلى. لا تسحب السلك الكهربائي مطلقاً لفصله

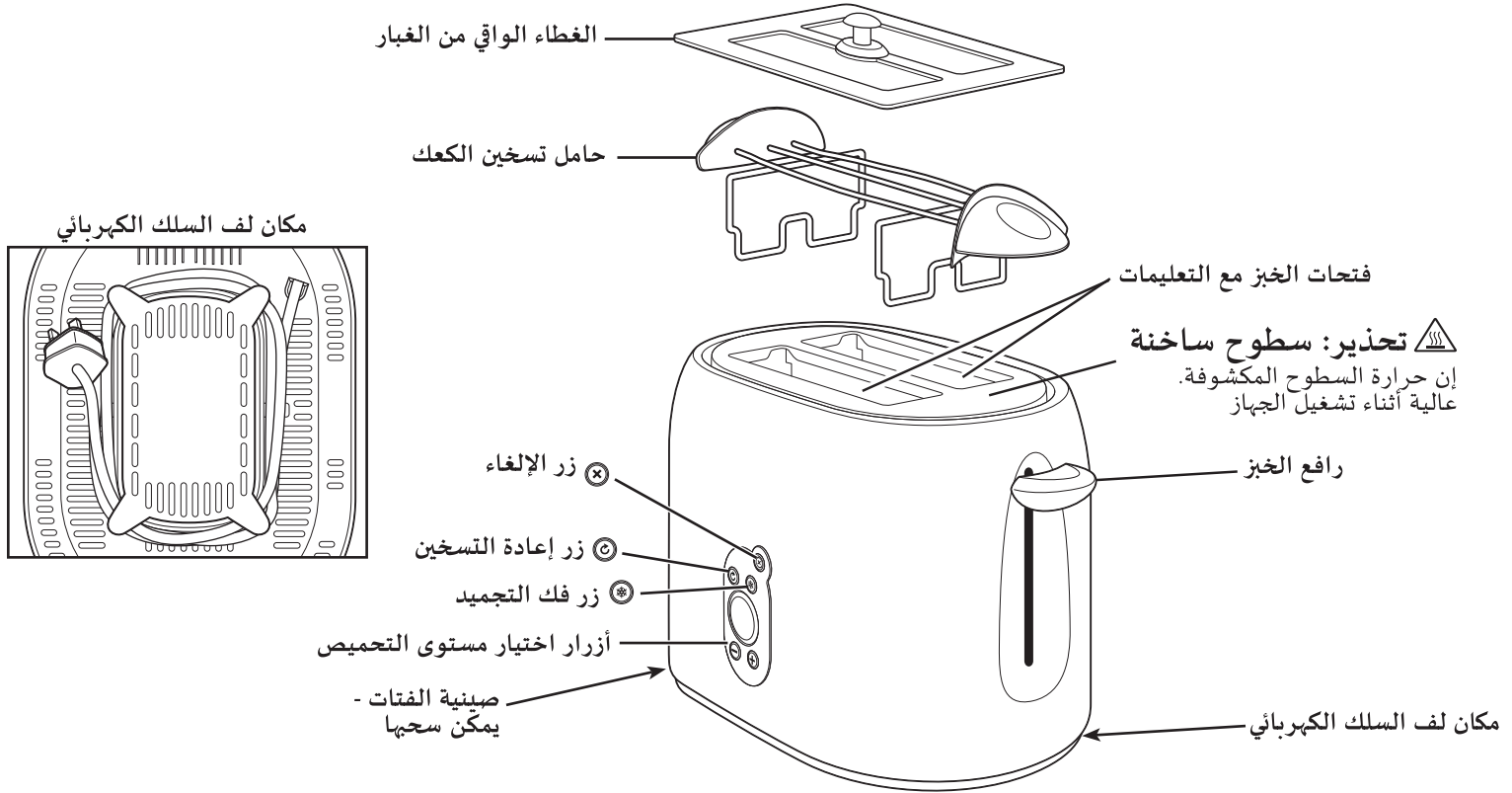
حافظ على هذا الكتيب!

إعادة تدوير المنتج عند انتهاء مدة استخدامه
إن علامة سلة المهملات الموجودة على هذا الجهاز تدل على وجوب استخدام أحد أنظمة تجميع المواد الموافقة عليها من دائرة WEEE حتى يتم إعادة تدويره أو تفكيكه بالشكل الذي يتناسب مع حماية البيئة. المستخدم مسؤول عن إعادة المنتج إلى منشآت التجميع المناسبة المعينة من قبل إدارتك المحلية. للمزيد من المعلومات حول القوانين المحلية، نرجو التواصل مع منشأة التجميع و/أو الموزع المحلي.



الأجزاء والموصفات

قبل أول استخدام: اغسل القطع القابلة للإزالة بالماء الساخن والصابون. جففها جيداً

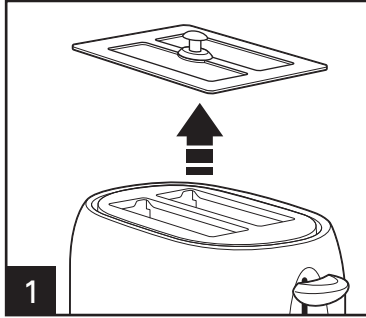


كيف تستخدم محمصة الخبز

⚠ تحذير خطر حريق

لا تشغيل الآلة دون مراقبة. افصل الآلة عن التيار الكهربائي بعد الانتهاء من استخدامها

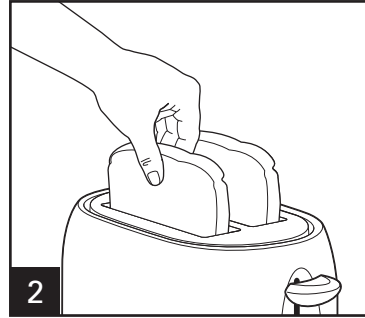
ملاحظة: لن ينزلق رافع الخبز إلى الأسفل إلا عند وصل المحمصة بالتيار الكهربائي



1

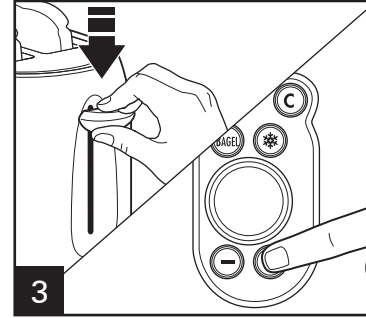
⚠ تحذير خطر حريق

قم برفع الغطاء الوافي من الغبار أثناء الاستخدام



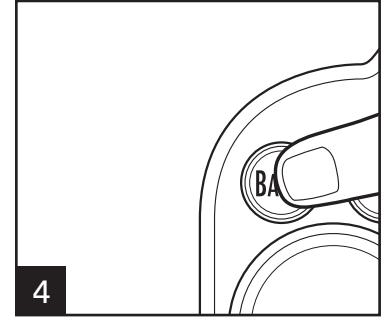
2

أوصل المحمصة بالتيار الكهربائي. ادفع رافع الخبز إلى الأسفل لتنشيط عمل المحمصة وإضاءة الشاشة.



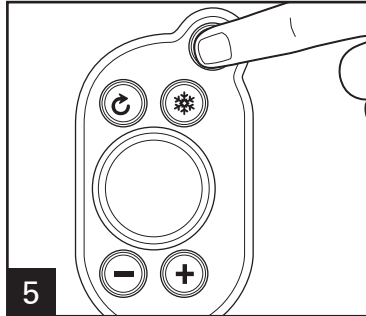
3

اضغط - أو + لاختيار درجة التحميص



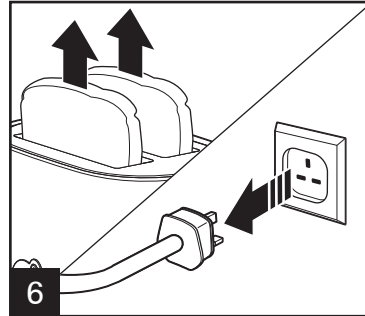
4

اختر برنامج التحميص بعد دفع رافع الخبز إلى الأسفل (عند الرغبة)



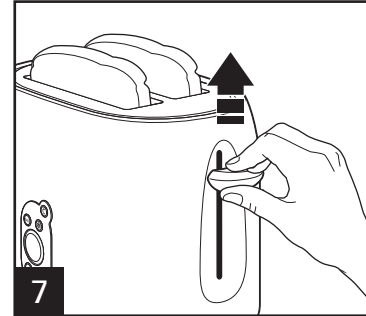
5

لإيقاف عملية التحميص قبل انتهاءه، اضغط على زر الإلغاء



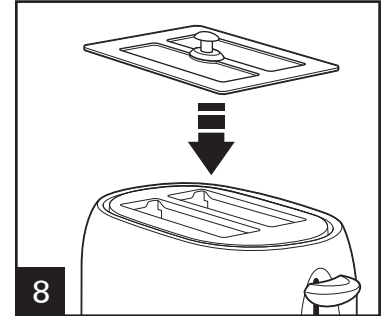
6

بعد انتهاء حماية التحميص المختارة، سيخرج الخبز إلى الأعلى بشكل أوتوماتيكي. قم بفصل المحمصة عن التيار الكهربائي



7

رافع الخبز: بعد الانتهاء من التحميص، ارفع رافع الخبز لإزالة الطعام بسهولة



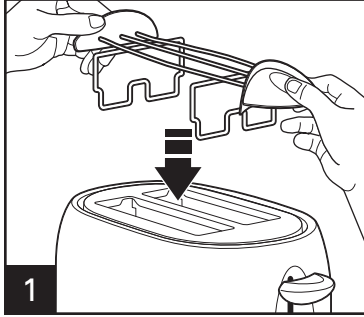
8

يمكن استخدام الغطاء الوافي من الغبار بعد التأكد أن المحمصة قد بردت بشكل كامل

كيفية استخدام حامل تسخين الكعك

⚠ تحذير خطر حريق:

قم بإزالة حامل التسخين دائماً عند استخدام فتحات المحمصة

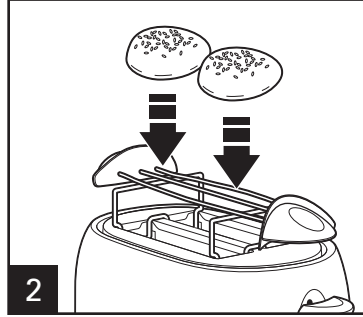


1

ضع حامل تسخين الكعك فوق فتحات المحمصة

⚠ تحذير خطر حريق

لا تقم بتغليف الكعك بالأغلفة البلاستيكية أو المعدنية

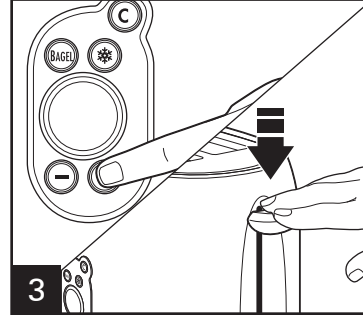


2

لا تضع أكثر من كعكتين على حامل تسخين الكعك

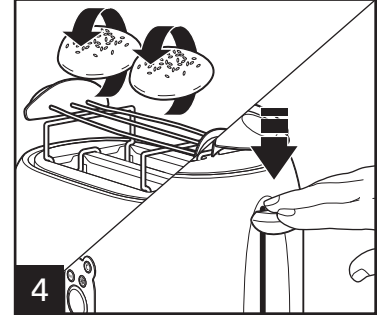
⚠ تحذير خطر حريق

لا تقم بتغطية الحامل



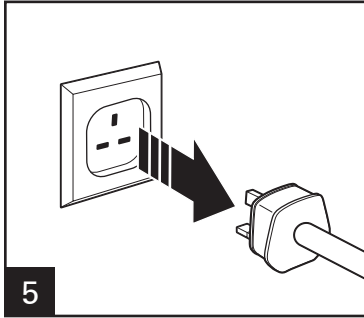
3

اضغط على زر اختيار درجة التحميص من 1-9. ادفع رافع الخبز إلى الأسفل



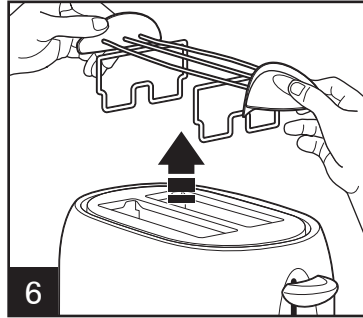
4

بعد انتهاء من عملية التسخين أو إلغاءها (⊗)، قم بقلب الكعكات وادع رافع الخبز مرة أخرى لتسخين الجهة الثانية من الكعك



5

افصل المحمصة عن التيار الكهربائي



6

ارفع حامل تسخين الكعك بعد التأكد من برودة المحمصة بشكل كامل

تلميحات و استكشاف الأخطاء وإصلاحها

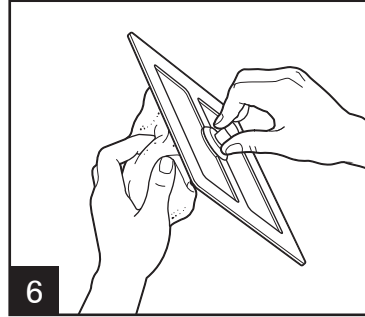
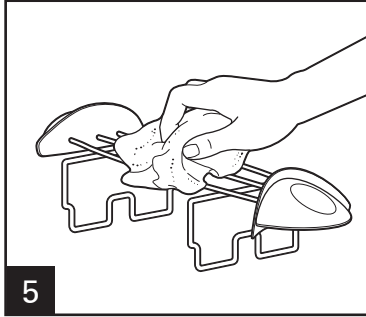
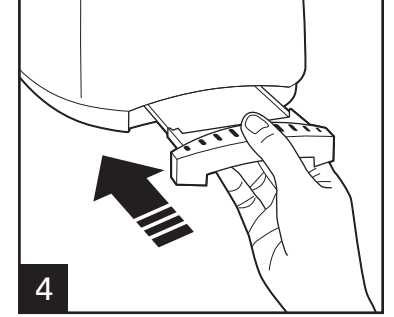
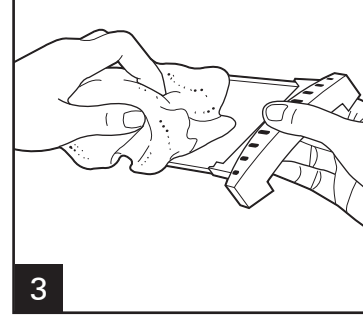
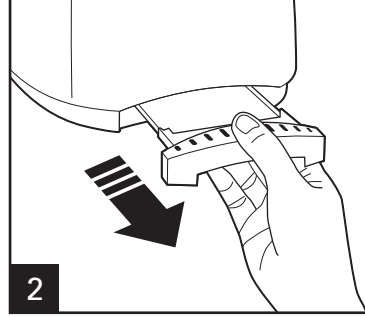
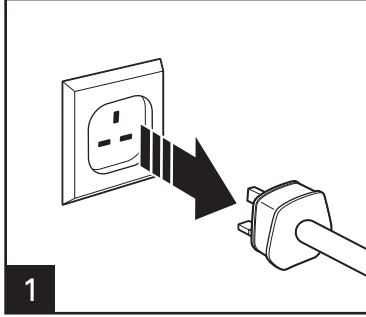
- تتأثر عملية التحميص بدرجة حرارة الخبز. ففي الوقت الذي يحتاج فيه الخبز الذي درجة حرارته كدرجة حرارة الغرفة أن تختار 5 على مؤشر اللون للوصول إلى درجة اللون المتوسطة، تجد أن نفس النوع من الخبز عندما يكون مثلجاً يحتاج لاختيار أقصى درجات اللون ليصل إلى درجة اللون المتوسطة
- رطوبة الأطعمة واحتوائها على السكر أيضاً يؤثر على عملية التحميص. قد تتطلب إعادة التحميص مرة ثانية للحصول على درجة التحميص المطلوبة
- عند تحميص قطعة واحدة من الخبز فإنك ستضع الخبز في إحدى الفتحتين، وستلاحظ عندما الاختلاف في درجة لون جانبي قطعة الخبز

تعليمات السلامة والتنظيف

⚠ تحذير خطر الصدمة الكهربائية

لا تنظفها بواسطة اللباد المعدني. يمكن أن يسقط منها بعض الأجزاء المعدنية فتلامس الأجزاء الكهربائية ما قد يسبب نشوب حريق أو صدمة كهربائية

يجب تنظيف المحمصة بشكل دوري للحصول على الأداء الأفضل والاستخدام الأكثر. كما أن التنظيف الدوري سيخفف من خطر نشوب الحريق



لإزالة الأطعمة العالقة في فتحات التحميص، افصل الجهاز عن التيار الكهربائي واترك المحمصة حتى تبرد. قم بقلب المحمصة إلى الأسفل ثم قم بهزها. لا تستخدم الشوكة أو غيرها من أدوات قد تؤدي إلى الإضرار بعناصر التسخين أو خطورة نشوب حريق أو صدمة كهربائية