

Hamilton Beach

45-Cup Coffee Urn
Urne à café de 45 tasses
Urna de café de 45 tazas

Read before use.
Lire avant utilisation.
Lea antes de usar.

Questions: 1.800.851.8900
Recipes, tips, product information and registration:
hamiltonbeach.com

Questions : 1.800.267.2826
Recettes, des conseils, des renseignements sur le produit et l'enregistrement :
hamiltonbeach.ca

Preguntas: 800 71 16 100
Recetas, consejos, información del producto y registro:
hamiltonbeach.com.mx

Le invitamos a leer cuidadosamente este instructivo antes de usar su aparato.

ENTER TO WIN \$100 TO SPEND ON WEBSITE
Visit register.hamiltonbeach.com

PARTICIPEZ POUR COURIR LA CHANCE DE GAGNER UN MONTANT DE 100 \$ À DÉPENSER SUR NOTRE SITE WEB
Visitez le register.hamiltonbeach.ca

INGRESE PARA TENER LA OPORTUNIDAD DE GANAR \$100 PARA GASTAR EN NUESTRO SITIO WEB
Visite register.hamiltonbeach.com



Open to US customers only • Ce concours s'adresse aux clients des États-Unis seulement • Este concurso está disponible solo a clientes de los Estados Unidos

IMPORTANT SAFEGUARDS

When using electrical appliances, basic safety precautions should always be followed to reduce the risk of fire, electric shock, and/or injury to persons, including the following:

1. Read all instructions.
2. This appliance is not intended for use by persons (including children) with reduced physical, sensory, or mental capabilities, or lack of experience and knowledge, unless they are closely supervised and instructed concerning use of the appliance by a person responsible for their safety.
3. Close supervision is necessary when any appliance is used by or near children. Children should be supervised to ensure that they do not play with the appliance.
4. Do not touch hot surfaces. Use handles or knobs.
5. To protect against fire, electric shock, and injury to persons, do not immerse cord, plug, or urn in water or other liquid.
6. Unplug from outlet when not in use and before cleaning. Allow to cool before putting on or taking off parts and before cleaning the appliance.
7. Coffee urn must be operated on a flat surface away from the edge of counter to prevent accidental tipping.
8. Do not operate any appliance with a damaged supply cord or plug, or after the appliance malfunctions or has been dropped or damaged in any manner. Supply cord replacement and repairs must be conducted by the manufacturer, its service agent, or similarly qualified persons in order to avoid a hazard. Call the provided customer service number for information on examination, repair, or adjustment.
9. The use of accessory attachments not recommended by the appliance manufacturer may result in fire, electrical shock, or personal injury.
10. Do not use outdoors.
11. Always attach plug to coffee urn first; then plug cord into wall outlet. To disconnect coffee urn, remove plug from wall outlet; then unplug from coffee urn. To unplug, grasp the plug and pull from the outlet. Never pull from the power cord.
12. Do not let cord hang over edge of table or counter or touch hot surfaces, including stove.
13. Be certain lid is securely in place during brew cycle and when serving coffee.
14. Scalding may occur if lid is removed during brew cycle.
15. Do not place coffee urn on or near a hot gas or electric burner or in a heated oven.
16. Tank may remain hot after unit is turned off.
17. Do not place coffee urn in a cabinet when in use.
18. **WARNING!** To reduce the risk of fire or electric shock, do not remove the bottom cover. No user-serviceable parts are inside. Repair should be done by authorized service personnel only.
19. Do not use appliance for other than intended use.
20. **WARNING!** Do not use the appliance if the base is cracked.

SAVE THESE INSTRUCTIONS

Other Consumer Safety Information

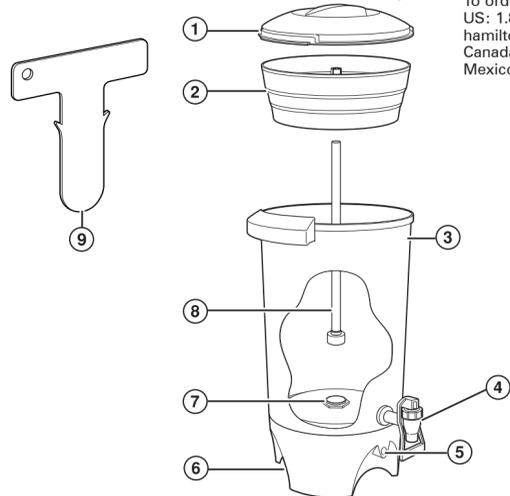
This appliance is intended for household use only.

⚠ WARNING Electrical Shock Hazard: This product is provided with either a polarized (one wide blade) or grounded (3-prong) plug to reduce the risk of electric shock. The plug fits only one way into a polarized or grounded outlet. Do not defeat the safety purpose of the plug by modifying the plug in any way or by using an adapter. If the plug does not fit fully into the outlet, reverse the plug. If it still does not fit, have an electrician replace the outlet.

The length of the cord used on this appliance was selected to reduce the hazards of becoming tangled in or tripping over a longer cord. If a longer cord is necessary, an approved extension cord may be used. The electrical rating of the extension cord must be equal to or greater than the rating of the appliance. Care must be taken to arrange the extension cord so that it will not drape over the countertop or tabletop where it can be pulled on by children or accidentally tripped over.

To avoid an electrical circuit overload, do not use another high-wattage appliance on the same circuit with this appliance.

Parts and Features (Models vary)



To order parts:
US: 1.800.851.8900
hamiltonbeach.com
Canada: 1.800.267.2826
Mexico: 800 71 16 100

1. Lid
2. Coffee Basket
3. Tank
4. Dispensing Bar (push to dispense)
5. Ready Light
6. Base
7. Heating Unit Well
8. Stem
9. Heating Well Cleaning Tool (optional accessory)

How to Make Coffee

Before first use: Clean Coffee Urn by following the steps in "Care and Cleaning."
NOTE: For best results, always use cold, fresh tap water.

1. Remove Lid, Coffee Basket, and Stem.
2. Fill Coffee Urn to desired water level. You must brew a minimum of 15 cups. Do not fill beyond 45-cup line.
3. Wet Coffee Basket (to help keep small particles of ground coffee from sifting through).
4. Make sure Stem is properly seated in Heating Unit Well in center or Coffee Urn may not percolate.

Water Level*	Amount of Ground Coffee*
45 cups (6.4 L)	2 1/4 cups (225 g)
35 cups (5.0 L)	1 3/4 cups (175 g)
25 cups (3.6 L)	1 1/4 cups (125 g)
15 cups (2.2 L)	3/4 cup (75 g)

*Always keep water and coffee amounts between minimum and maximum for your Coffee Urn size.

NOTE: We recommend using coffee that has been ground specifically for use in a percolator-type coffeemaker. However, coffee marked "For All Coffeemakers" is acceptable. If using a coffee grinder and whole beans, coffee should be a coarse grind. Finely ground coffee may cause Coffee Basket to overflow and result in grounds in coffee.

5. Add coffee grounds to Coffee Basket. Do not spill coffee grounds in Stem.
6. To replace Lid, lower onto Coffee Urn and turn clockwise until locked in place.
7. Plug into outlet. Coffee Urn will begin to brew.

NOTE: To avoid damage, do not plug in when there is no liquid inside.

8. Coffee Urn will stop automatically when coffee has finished brewing, and Ready Light will glow. Allow about one minute per cup for brewing time.
9. Place cup against the Dispensing Bar to dispense coffee. Unplug.

NOTE: Do not lift or pull Dispensing Bar away from Coffee Urn.

NOTES:

- **Coffee Urn will remain at serving temperature** until unplugged. If keeping coffee warm for a long period, remove Coffee Basket and Stem when cycle is complete. This will prevent bitter oils in grounds from affecting flavor of coffee.

⚠ WARNING Burn Hazard. Metal urn parts will be hot. Use a pot holder or oven mitt to remove lid, coffee basket, and stem.

- To make additional coffee, rinse Lid, Coffee Basket, Stem, and Tank with cold water and repeat Steps 1 through 9.
- To reheat coffee, remove Coffee Basket and Stem. Lock Lid in place and plug in Coffee Urn; then turn on for 20 to 60 minutes, depending on amount of coffee remaining. Do not reheat if fewer than 20 cups are left in Coffee Urn.

To Heat Water:

(for instant coffee, hot cocoa, or tea)

1. Remove Lid, Coffee Basket, and Stem. Fill Coffee Urn with cold water to desired level.
2. Do not replace Coffee Basket or Stem. Water will heat best without these parts.
3. Place Lid onto Coffee Urn and turn to lock. Plug in Coffee Urn and let it complete one percolate cycle. Water is hot when Ready Light glows.

Care and Cleaning

⚠ WARNING Electrical Shock Hazard. Do not immerse base or tank in water.

Periodically clean Coffee Urn with water and white vinegar solution. See "How to Clean Mineral Deposits and Buildup."

1. Unplug.
2. Remove Lid, Coffee Basket, and Stem.

⚠ WARNING Burn Hazard. Metal urn parts will be hot. Use a pot holder or oven mitt to remove lid.

3. Clean inside of Coffee Urn with warm, soapy water.
4. Wipe exterior of Coffee Urn with a damp cloth.

NOTE: To avoid damage to Coffee Urn, do not use abrasive cleaners or pads on outside of Urn.

How to Clean Mineral Deposits and Buildup:

Clean Coffee Urn every 15 to 20 cycles to remove mineral deposits and buildup, or more frequently if using hard water.

1. Unplug. Clean Heating Unit Well with optional Heating Well Cleaning Tool or heavy-duty scouring pad.
2. Remove Coffee Basket and Lid. Pour equal parts water and white vinegar into Coffee Urn.
3. Replace Coffee Basket and Lid. Plug in and let percolate one cycle.

4. After one cycle, let sit 15 minutes. For best results, drain liquid from Coffee Urn using Dispensing Bar. Once Coffee Urn is completely cool, follow steps in "Care and Cleaning" section.

How to Remove Discoloration:

1. Add water to 45-cup fill line.
2. Replace Stem and Coffee Basket. Add 2 tablespoons plus 1 teaspoon (35 grams) cream of tartar.
3. Replace Lid. Plug in and let percolate one cycle.
4. After one cycle, unplug and let sit 15 minutes. Drain liquid from Coffee Urn. Let cool; then clean. See "Care and Cleaning" section. Unplug.

How to Clean Heating Unit Well:

1. Fill Urn half-full with hot water.
2. Add a drop of liquid dishwashing detergent and wash inside of Urn.
3. Use a scouring pad with optional Heating Well Cleaning Tool to clean inside of Heating Unit Well. This part must be properly cleaned to maintain proper operation of Urn. Do not immerse Urn in water.

Troubleshooting

Coffee not brewing/coffee stops brewing/Coffee Urn will not turn on.

- Mineral deposits have built up. Clean the Coffee Urn following instructions in "Care and Cleaning."
- Tank is empty.
- Coffee Urn is unplugged.
- Power outage.
- Stem is not aligned with Heating Unit Well.

Coffee difficult to dispense.

- Coffee dispenser could be clogged. Clean entire Coffee Urn with water and white vinegar solution. See "How to Remove Mineral Deposits and Buildup."

Limited Warranty

This warranty applies to products purchased and used in the U.S. and Canada. This is the only express warranty for this product and is in lieu of any other warranty or condition.

This product is warranted to be free from defects in material and workmanship for a period of five (5) years from the date of original purchase in Canada and one (1) year from the date of original purchase in the U.S. During this period, your exclusive remedy is repair or replacement of this product or any component found to be defective, at our option; however, you are responsible for all costs associated with returning the product to us and our returning a product or component under this warranty to you. If the product or component is no longer available, we will replace with a similar one of equal or greater value.

This warranty does not cover glass, filters, wear from normal use, use not in conformity with the printed directions, or damage to the product resulting from accident, alteration, abuse, or misuse. This warranty extends only to the original consumer purchaser or gift recipient. Keep the original sales receipt, as proof of purchase is required to make a warranty claim. This warranty is void if the product is used for other than single-family household use or subjected to any voltage and waveform other than as specified on the rating label (e.g., 120 V ~ 60 Hz).

We exclude all claims for special, incidental, and consequential damages caused by breach of express or implied warranty. All liability is limited to the amount of the purchase price.

Every implied warranty, including any statutory warranty or condition of merchantability or fitness for a particular purpose, is disclaimed except by the extent prohibited by law, in which case such warranty or condition is limited to the duration of this written warranty.

This warranty gives you specific legal rights. You may have other legal rights that vary depending on where you live. Some states or provinces do not allow limitations on implied warranties or special, incidental, or consequential damages, so the foregoing limitations may not apply to you.

To make a warranty claim, do not return this appliance to the store. Please call 1.800.851.8900 in the U.S. or 1.800.267.2826 in Canada or visit hamiltonbeach.com in the U.S. or hamiltonbeach.ca in Canada. For faster service, locate the model, type, and series numbers on your appliance.

PRÉCAUTIONS IMPORTANTES

Pour utiliser un appareil électroménager, vous devez toujours prendre des mesures élémentaires de sécurité pour réduire le risque d'incendie, d'électrocution et/ou de blessure corporelle, en particulier les mesures suivantes :

1. Lire toutes les instructions.
2. Cet appareil n'est pas destiné à être utilisé par des personnes (y compris les enfants) dont les capacités physiques, sensorielles ou mentales sont réduites, ou manquant d'expérience et de connaissance, sauf si elles sont étroitement surveillées et instruites sur l'utilisation de l'appareil par une personne responsable de leur sécurité.
3. Une surveillance étroite est requise pour tout appareil utilisé par ou près des enfants. Surveiller que les enfants ne jouent pas avec l'appareil.
4. Ne touchez pas aux surfaces chaudes. Utilisez les poignées ou les boutons.
5. Pour se protéger contre les incendies, les chocs électriques et les blessures corporelles, ne pas immerger le cordon, la fiche ou une pièce quelconque de l'urne à café dans de l'eau ou autre liquide.
6. Débrancher la prise de courant lorsque vous ne vous servez pas de l'urne à café ou avant le nettoyage. Laissez l'appareil refroidir avant d'enlever ou de remettre en place des pièces ou de nettoyer l'appareil.
7. Lorsque l'urne est en marche, elle doit toujours se trouver sur une surface plate et loin du bord du comptoir pour éviter tout contact accidentel qui pourrait la renverser.
8. Ne pas faire fonctionner un appareil électroménager avec un cordon ou une fiche endommagée, ou lorsque l'appareil ne fonctionne pas bien ou a été échappé ou endommagé d'une manière quelconque. Le remplacement et la réparation du cordon d'alimentation doivent être faits par le fabricant, son agent de service ou toute personne qualifiée de façon à éviter tout danger. Appeler le numéro de service à la clientèle fourni pour des renseignements concernant l'examen, la réparation ou l'ajustement.
9. L'utilisation d'accessoires qui ne sont pas recommandés par le fabricant peut causer un incendie, un choc électrique ou une blessure corporelle.
10. N'utilisez pas l'appareil à l'extérieur.
11. Veuillez toucher brancher la prise dans l'urne à café en premier. Brancher ensuite le cordon d'alimentation dans la prise de courant. Pour débrancher l'urne à café, retirer la fiche de la prise de courant et débrancher l'urne à café. Pour débrancher, tenir la fiche fermement et tirer de la prise. Ne jamais tirer par le cordon d'alimentation.
12. Ne laissez pas le cordon pendre au bord d'une table ou d'un comptoir ou entrer en contact avec une surface chaude, y compris la cuisinière.
13. S'assurer que le couvercle est bien verrouillé en place durant le programme d'infusion et lorsqu'on sert le café.
14. Vous risquez de vous ébouillanter si le couvercle est enlevé durant le programme d'infusion.
15. Ne placez pas l'urne près de ou sur un brûleur électrique ou à gaz, ou dans un four chaud.
16. Le réservoir peut rester chaud une fois que l'appareil est éteint.
17. Ne pas ranger l'urne à café dans une armoire lors de l'utilisation.
18. **AVERTISSEMENT!** Afin de diminuer le risque d'incendie ou de choc électrique, n'enlevez pas le couvercle du dessous. Il ne s'y trouve aucune pièce réparable. Toute réparation ne devrait être effectuée que par un technicien autorisé.
19. N'utilisez cet appareil qu'aux fins pour lesquelles il a été conçu.
20. **AVERTISSEMENT!** Ne pas utiliser l'appareil si la base est fendue.

CONSERVER CES INSTRUCTIONS

Autres consignes de sécurité pour le consommateur

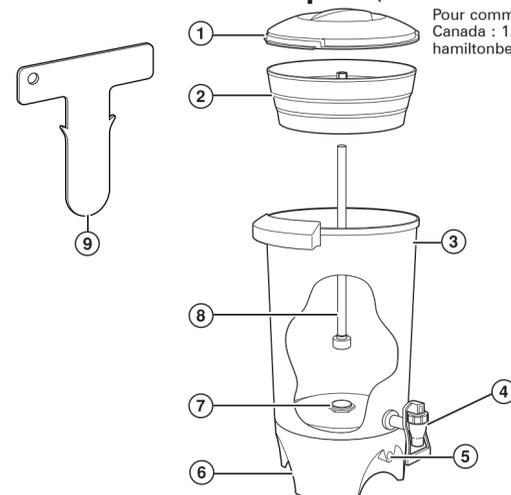
Cet appareil est destiné à un usage domestique uniquement.

⚠ AVERTISSEMENT Risque de choc électrique : Cet appareil électroménager possède une fiche polarisée (une broche large) ou d'une fiche (3 lames et mise à la terre) qui réduit le risque d'électrocution. Cette fiche n'entre que dans un seul sens dans une prise polarisée. Ne contrecarrez pas l'objectif sécuritaire de cette fiche en la modifiant de quelque manière que ce soit ou en utilisant un adaptateur. Si vous ne pouvez pas insérer complètement la fiche dans la prise, inversez la fiche. Si elle refuse toujours de s'insérer, faire remplacer la prise par un électricien.

La longueur du cordon installé sur cet appareil a été sélectionnée afin de réduire les risques d'enchevêtrement ou de faux pas causés par un fil trop long. L'utilisation d'une rallonge approuvée est permise si le cordon est trop court. Les caractéristiques électriques de la rallonge doivent être équivalentes ou supérieures aux caractéristiques de l'appareil. Prendre toutes les précautions nécessaires pour installer la rallonge de manière à ne pas la faire courir sur le comptoir ou sur une table pour éviter qu'un enfant ne tire sur le cordon ou trébuche accidentellement.

Pour éviter la surcharge du circuit électrique, ne pas utiliser un autre appareil à haute puissance sur le même circuit que cet appareil.

Pièces et caractéristiques (Modèles variés)



Pour commander des pièces :
Canada : 1.800.267.2826
hamiltonbeach.ca

1. Couvercle
2. Panier à café
3. Réservoir
4. Robinet-barre (pousser pour distribuer)
5. Témoin lumineux
6. Base
7. Puits de l'unité chauffante
8. Tige
9. Outil pour nettoyage du puits de l'unité chauffante (accessoire en option)

Préparation du café

Avant la première utilisation : Nettoyer l'urne en suivant les étapes des « Entretien et nettoyage ». **REMARQUE :** Pour des résultats optimaux, toujours utiliser une eau de robinet propre et froide.

1. Retirer le couvercle, le panier à café et la tige.
2. Remplir l'urne au niveau désiré. Vous devez infuser un minimum de 15 tasses. Ne pas remplir au-delà de la ligne de 45 tasses.
3. Mouiller le panier à café (ceci a pour but de maintenir les petites particules de grains de café dans le panier à café).
4. La tige doit être correctement insérée dans le puits de l'unité chauffante au centre pour rendre la percolation possible.

Niveau d'eau*	Quantité de café moulu*
6,4 L (45 tasses)	225 g (2 1/4 tasses)
5,0 L (35 tasses)	175 g (1 3/4 tasses)
3,6 L (25 tasses)	125 g (1 1/4 tasses)
2,2 L (15 tasses)	75 g (3/4 tasses)

*Toujours conserver les quantités minimales et maximales d'eau et de café recommandées pour votre urne.

REMARQUE : Nous recommandons l'utilisation d'un café moulu spécifiquement pour l'utilisation d'une cafetière de type percolateur. Cependant, les cafés conçus pour « toutes les cafetières » sont acceptables. Régler l'urne à café à « broyage primaire » lorsque vous utilisez des grains de café entiers moulus avec un moulin à café. Un café moulu finement peut provoquer le débordement du plateau à café et de répandre les grains dans le café.

5. Ajouter le café moulu dans le plateau à café. Éviter de verser les grains de café dans la tige.
6. Pour remettre le couvercle en place, abaisser sur l'urne à café et tourner dans le sens horaire jusqu'à ce qu'il s'enclenche.

7. Brancher dans la prise. L'urne à café commencera l'infusion.

REMARQUE : Pour éviter les dommages, ne pas brancher l'urne lorsqu'il n'y a pas de liquide à l'intérieur.

8. L'urne s'arrêtera automatiquement une fois l'infusion terminée et le témoin s'allumera. Allouer environ 1 minute d'infusion par tasse.

9. Placer la tasse contre le robinet-barre pour distribuer du café. Débrancher.

REMARQUE : Ne soulever pas et ne tirer pas le robinet-barre loin de l'urne à café.

REMARQUES :

- **L'urne se maintiendra à la température de service** jusqu'au débranchement. Si le café infusé doit être gardé au chaud pendant une longue période de temps, retirer le panier et la tige dès la fin du cycle d'infusion. Ceci empêche les huiles amères contenues dans les grains de café de modifier la saveur du café.

⚠ AVERTISSEMENT Risque de brûlure. Les pièces métalliques de l'urne seront chaudes. Utiliser une poignée ou gant de cuisinier pour retirer le couvercle, le panier à café et la tige.

- **Pour faire une autre préparation de café,** rincer le couvercle, le panier à café, la tige et le réservoir à l'eau froide et répéter les étapes 1 à 9.

• **Pour réchauffer le café,** retirer le panier et la tige. Positionner et verrouiller le couvercle, brancher l'appareil et faire fonctionner de 20 à 60 minutes selon la quantité de café dans l'urne à café. Vous pouvez réchauffer un minimum de 20 tasses contenues dans l'urne.

Pour chauffer l'eau :

(pour faire du café en poudre, du chocolat chaud ou du thé)

1. Retirer le couvercle, le panier à café et la tige. Remplir l'urne avec de l'eau froide jusqu'au niveau désiré.
2. Ne pas replacer le panier à café ou la tige. L'eau se réchauffera plus rapidement sans ces pièces.
3. Placer le couvercle sur l'urne et tourner pour verrouiller. Brancher l'urne et attendre la fin du cycle d'infusion. L'eau est chaude lorsque le témoin est allumé.

Entretien et nettoyage

⚠ AVERTISSEMENT **Risque de choc électrique.** Ne pas immerger la base ou le réservoir dans l'eau.

Nettoyer périodiquement l'urne avec une solution d'eau et de vinaigre blanc.

Voir « Nettoyage des dépôts minéraux et des accumulations ».

- Débrancher.
- Retirer le couvercle, le panier à café et la tige.

⚠ AVERTISSEMENT **Risque de brûlure.** Les pièces métalliques seront chaudes. Utiliser une poignée ou un gant de cuisinier pour retirer le couvercle.

- Nettoyer l'intérieur de l'urne avec de l'eau chaude savonneuse.
- Nettoyer l'extérieur de l'urne avec un linge humide.

REMARQUE : Pour éviter d'endommager l'urne, ne pas utiliser de nettoyeurs abrasifs ou tampons à l'extérieur de l'urne.

Nettoyage des dépôts minéraux et des accumulations :

Nettoyer l'urne à café après 15 à 20 cycles pour éliminer les dépôts de minéraux et les accumulations ou plus fréquemment si l'eau utilisée renferme du calcaire.

- Débrancher. Nettoyer le puits de l'unité chauffante avec un outil pour nettoyage du puits de l'unité chauffante (en option) ou un tampon à récurer robuste.
- Retirer le panier à café et le couvercle. Verser une quantité équivalente d'eau et de vinaigre blanc dans l'urne à café.
- Replacer le panier à café et le couvercle. Brancher l'urne et faire un cycle d'infusion.
- Lorsqu'un cycle est terminé, laisser reposer 15 minutes. Pour des résultats optimaux, vider le liquide en utilisant le robinet-barrer. Nettoyer l'urne entièrement refroidi en suivant les étapes de « Entretien et nettoyage ».

Élimination de la décoloration :

- Ajouter de l'eau jusqu'à la ligne du niveau de remplissage de 45 tasses.
- Replacer la tige et le panier à café. Ajouter 35 ml (2 cuillerées à table plus 1 cuillerée à thé) de crème de tartre.
- Replacer le couvercle. Brancher l'urne et faire un cycle d'infusion.
- Lorsqu'un cycle est terminé, laisser reposer 15 minutes. Vider le liquide de l'urne. Laisser refroidir puis nettoyer. Voir « Entretien et nettoyage ». Débrancher.

Comment nettoyer le puits de l'unité chauffante :

- Remplir l'urne à café à moitié avec de l'eau chaude.
- Ajouter une goutte de détergent à vaisselle liquide et laver l'intérieur de l'urne à café.
- Utiliser un tampon à récurer avec l'outil pour nettoyage du puits de l'unité chauffante (en option) pour nettoyer l'intérieur du puits de l'unité chauffante. Cette partie doit être nettoyée correctement afin de maintenir le bon fonctionnement de l'urne à café. Ne pas immerger l'urne à café dans l'eau.

Dépannage

Le café n'infuse pas/l'infusion de café s'arrête/l'urne à café refuse de démarrer.

- Des dépôts minéraux se sont accumulés. Nettoyer l'urne en suivant les étapes de « Entretien et nettoyage ».
- Le réservoir est vide.
- L'urne à café n'est pas branché.
- Coupure de courant.

- La tige est mal positionnée dans le puits de l'unité chauffante.

Distribution de café difficile.

- Le distributeur de café peut être bouché. Nettoyer entièrement l'appareil avec une solution d'eau et de vinaigre. Voir « Nettoyage des dépôts minéraux et des accumulations ».

Garantie limitée

Cette garantie s'applique aux produits achetés et utilisés aux É.-U. et au Canada. C'est la seule garantie expresse pour ce produit et est en lieu et place de tout autre garantie ou condition.

Ce produit est garanti contre tout défaut de matériaux et de main-d'oeuvre pour une période de cinq (5) ans à compter de la date d'achat d'origine. Au cours de cette période, votre seul recours est la réparation ou le remplacement de ce produit ou tout composant s'avérant défectueux, à notre gré, mais vous êtes responsable de tous les coûts liés à l'expédition du produit et le retour d'un produit ou d'un composant dans le cadre de cette garantie. Si le produit ou un composant n'est plus offert, nous le remplacerons par un produit similaire de valeur égale ou supérieure.

Cette garantie ne couvre pas le verre, les filtres, l'usure d'un usage normal, l'utilisation non conforme aux directives imprimées, ou des dommages au produit résultant d'un accident, modification, utilisation abusive ou incorrecte. Cette garantie s'applique seulement à l'acheteur original ou à la personne l'ayant reçu en cadeau. La présentation du reçu de vente d'origine comme preuve d'achat est nécessaire pour faire une réclamation au titre de cette garantie. Cette garantie s'annule si le produit est utilisé autrement que par une famille ou si l'appareil est soumis à toute tension ou forme d'onde différente des caractéristiques nominales précisées sur l'étiquette (par ex. : 120 V ~ 60 Hz).

Nous excluons toutes les réclamations au titre de cette garantie pour les dommages spéciaux, consécutifs et indirects causés par la violation de garantie expresse ou implicite. Toute responsabilité est limitée au prix d'achat. **Chaque garantie implicite, y compris toute garantie ou condition de qualité marchande ou d'adéquation à un usage particulier, est exonérée, sauf dans la mesure interdite par la loi, auquel cas la garantie ou condition est limitée à la durée de cette garantie écrite.** Cette garantie vous donne des droits légaux précis. Vous pouvez avoir d'autres droits qui varient selon l'endroit où vous habitez. Certaines provinces ne permettent pas les limitations sur les garanties implicites ou les dommages spéciaux ou indirects de telle sorte que les limitations ci-dessus ne s'appliquent peut-être pas à votre cas.

Ne pas retourner cet appareil au magasin lors d'une réclamation au titre de cette garantie. Téléphoner au 1.800.851.8900 aux É.-U. ou au 1.800.267.2826 au Canada ou visiter le site internet hamiltonbeach.com aux É.-U. ou hamiltonbeach.ca au Canada. Pour un service plus rapide, trouvez le numéro de modèle, le type d'appareil et les numéros de série sur votre appareil.

SALVAGUARDIAS IMPORTANTES

Cuando utilice aparatos eléctricos, siempre deben seguirse precauciones de seguridad básicas a fin de reducir el riesgo de incendio, descarga eléctrica, y/o lesiones a personas, incluyendo las siguientes:

- Lea todas las instrucciones.
- Este aparato no se destina para utilizarse por personas (incluyendo niños) cuyas capacidades físicas, sensoriales o mentales sean diferentes o estén reducidas, o carezcan de experiencia o conocimiento, a menos que dichas personas reciban una supervisión o capacitación para el funcionamiento del aparato por una persona responsable de su seguridad.
- Se requiere de una estrecha supervisión cuando el aparato se use cerca de niños. Los niños deben supervisarse para asegurar que ellos no empleen los aparatos como juguete.
- Verifique que el voltaje de su instalación corresponda con el del producto.
- No toque superficies calientes. Use los mangos o las perillas.
- Para protegerse contra incendio, choque eléctrico y heridas personales, no sumerja el cable, enchufe ni ninguna parte de l'urna de café en agua ni en ningún otro líquido.
- Desenchufe l'urna de café del tomacorriente cuando no la esté usando y antes de la limpieza. Deje que se enfríe antes de colocar o sacar alguna pieza, y antes de limpiar el aparato.
- L'urna de café debe ser operada sobre una superficie plana lejos del borde de la mesera o mostrador para evitar que se vuelque accidentalmente.
- No opere ningún aparato con cables o enchufe dañados o después de que el aparato funcione mal o se caiga o dañe de cualquier manera. El reemplazo del cable de suministro y las reparaciones deben ser efectuadas por el fabricante, su agente de servicio, o personas igualmente calificadas para poder evitar un peligro. Llame al número de servicio al cliente proporcionado para información sobre examinación, reparación o ajuste.
- El uso de accesorios no recomendados por el fabricante del aparato puede causar incendios, choques eléctricos o heridas personales.
- No lo use al aire libre.
- Siempre conecte primero el enchufe a la urna de café; luego conecte el cable a la toma de corriente. Para desconectar la urna de café, retire el enchufe de la toma de corriente; luego desenchufe la urna de café. Para desenchufar, sujete el enchufe y sáquelo de la toma de corriente. Nunca tire del cable de alimentación.
- No deje que el cable cuelgue sobre el borde de una mesa o de un mostrador, o que toque alguna superficie caliente, incluyendo la superficie de una estufa.
- Trabe la tapa de modo seguro en su lugar durante el ciclo de preparación y cuando sirva café.
- Pueden ocurrir quemaduras si se saca la tapa durante el ciclo de preparación.
- No coloque l'urna de café sobre o cerca de un quemador eléctrico o a gas caliente, ni en un horno caliente.
- Puede que el tanqe permanezca caliente después de apagar la unidad.
- No coloque la urna de café en un gabinete cuando esté en uso.
- ¡ADVERTENCIA!** Para reducir el riesgo de incendio o choque eléctrico, no retire la cubierta inferior. El interior del aparato no contiene piezas que pueda reparar el usuario. Las reparaciones deberán ser realizadas solamente por personal de servicio autorizado.
- No use el aparato para ningún otro fin que no sea el indicado.
- ¡ADVERTENCIA!** No utilice el aparato si la base tiene grietas.

GUARDE ESTAS INSTRUCCIONES

Otra información de seguridad para el cliente

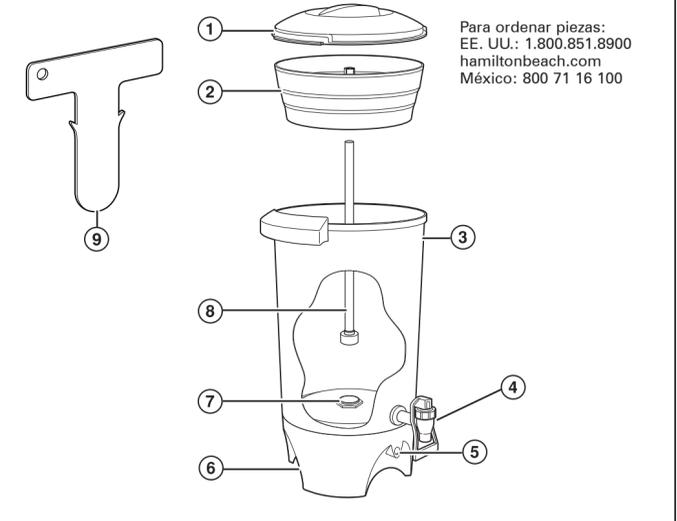
Este aparato ha sido diseñado solamente para uso doméstico.

⚠ ADVERTENCIA **Riesgo de descarga eléctrica:** Este aparato cuenta con un enchufe polarizado (una pata más ancha) o aterrizado (3-clavija) que reduce el riesgo de una descarga eléctrica. El enchufe embona únicamente en una dirección dentro de un tomacorriente polarizado. No trate de obviar el propósito de seguridad del enchufe modificándolo de alguna manera o utilizando un adaptador. Si el enchufe no entra completamente en la toma, invierta el enchufe. Si aún no entra, haga que un electricista reemplace la toma.

El largo del cable que se usa en este aparato fue seleccionado para reducir el peligro de que alguien se enganche o tropiece con un cable más largo. Si es necesario usar un cable más largo, se podrá usar un cable de extensión aprobado. La clasificación eléctrica nominal del cable de extensión debe ser igual o mayor que la clasificación nominal del aparato. Es importante tener cuidado de colocar el cable de extensión para que no se pliegue sobre el mostrador o la mesera en donde niños puedan tirar del mismo o tropezarse accidentalmente.

Para evitar una sobrecarga eléctrica del circuito, no use otro aparato de alto voltaje en el mismo circuito con este aparato.

Piezas y características (Modelos varían)



- Tapa**
- Canastilla del café**
- Tanque**
- Dispensador** (empuje para dispensar)
- Luz de listo**
- Base**
- Pozo de la unidad de calefacción**
- Varilla**
- Herramienta de limpieza del elemento de calentamiento** (accesorio opcional)

Para ordenar piezas:

EE. UU.: 1.800.851.8900

hamiltonbeach.com

México: 800 71 16 100

Cómo hacer café

Antes del primer uso: Limpie la urna siguiendo los pasos en “Cuidado y limpieza.”

NOTA: Para mejores resultados, siempre use agua fría de la llave.

- Remueva la tapa, canastilla de café, y varilla.
- Llene la urna al nivel de agua deseado. Debe de preparar un mínimo de 15 tazas. No supere la línea de 45 tazas al llenar.
- Canastilla de café (para ayudar a mantener las partículas pequeñas de café molido se esparza).
- Asegúrese de que la varilla esté correctamente ajustada a la unidad de calefacción en el centro, ya que de lo contrario es posible que la urna no filtre.

Nivel de agua*	Cantidad de café molido*
45 tazas (6.4 L)	2 1/4 tazas (225 g)
35 tazas (5.0 L)	1 3/4 tazas (175 g)
25 tazas (3.6 L)	1 1/4 tazas (125 g)
15 tazas (2.2 L)	3/4 taza (75 g)

* Siempre mantenga la cantidades de agua y café entre el mínimo y máximo de su tamaño de urna.

NOTA: Recomendamos que use café que haya sido molido específicamente para uso en una cafetera de **tipo filtro**. Sin embargo, el café marcado “Para todo tipo de cafeteras” es aceptable. Si usa un molino de café y granos enteros, el café para filtro debe ser molido grueso. Muela café finamente puede causar que la canastilla se desborde y resulte en que haya granos de café dentro del café.

- Coloque el café molido en la canastilla. No derrame café molido en la varilla.
- Para volver a poner la tapa, póngala sobre la urna de café y gire en el sentido de las agujas del reloj hasta que se bloquee en su lugar.
- Enchufe en una toma de corriente. La urna de café comenzará la preparación.

NOTA: Para evitar daños, no enchufe cuando no haya líquido adentro.
- La urna de café se detendrá automáticamente cuando la preparación del café finalice, y la luz que indica que está preparado brillará. Espere aproximadamente un minuto por taza durante la preparación.
- Ponga la taza contra el dispensador para dispensar café. Desenchufe.

NOTA: No levante ni tire del dispensador lejos de la urna de café.

NOTAS:

- La urna se mantendrá en la temperatura para servir** hasta que sea desenchufada. Si va a mantener café caliente por un largo periodo, remueva la canastilla de café y la varilla cuando el ciclo se complete. Esto evitará aceites amargos en el café molido que afecte el sabor del café.

⚠ ADVERTENCIA **Riesgo de quemarse.** Las partes metálicas de la urna estarán calientes. Use un soporte de vasija o guantes de cocina para remover la tapa, canastilla del café y la varilla.

- Para hacer café adicional,** limpie la tapa, canastilla de café, la varilla, y el tanque con agua fría y repita los Pasos 1 a 9.

- Para volver a calentar el café,** remueva la canastilla de café y la varilla. Ajuste la tapa en su lugar y conecte la unidad; luego encienda por 20 a 60 minutos, dependiendo de la cantidad de café que aún quede. No vuelva a calentar si hay menos de 20 tazas en la urna.

Para calentar agua:

(para café instantáneo, chocolate caliente, o té)

- Remueva la tapa, canastilla de café y varilla. Llene la urna con agua fría al nivel deseado.
- No reemplace la canastilla de café o la varilla. El agua se calentará mejor sin estas piezas.
- Coloque la tapa en la urna del café y gire para apretar. Conecte la urna y deje completar un ciclo. El agua está caliente cuando la luz indicadora de preparado se enciende.

Cuidado y limpieza

⚠ ADVERTENCIA **Riesgo de descarga eléctrica.** No sumerja la base o el tanque en agua.

Limpie periódicamente la urna para café con una solución de agua y vinagre blanco. Vea “Cómo limpiar depósitos y acumulamientos de minerales”.

- Desconecte la unidad.
- Remueva la tapa, canastilla de café y varilla.

⚠ ADVERTENCIA **Riesgo de quemarse.** Las partes de metal de la urna estarán calientes. Use un soporte para sartén o guantes de cocina para remover la tapa.

- Limpie dentro de la urna de café con agua caliente jabonosa.
- Limpie el exterior de la urna de café con un paño húmedo.

NOTA: Para evitar daños de la urna, no use limpiadores abrasivos o estropajos en el exterior de la urna para café.

Cómo limpiar depósitos y acumulaciones de minerales:

Limpie la urna cada 15 a 20 ciclos para remover los depósitos y acumulaciones de minerales, o más frecuentemente si usa agua dura.

- Desenchufe la unidad. Limpie el elemento de calentamiento con la herramienta de limpieza opcional del elemento de calentamiento o con una esponjilla de alta resistencia.
- Remueva la canastilla de café y tapa. Vacíe partes iguales de agua y vinagre blanco en la urna.
- Coloque la canastilla del café y la tapa. Conecte y deje filtrar un ciclo.
- Después de un ciclo, deje asentar por 15 minutos. Para mejores resultados, siempre drene el líquido de la urna usando el dispensador. Una vez que la urna esté completamente fría, siga los pasos de la sección “Cuidado y limpieza”.

Como remover la decoloración:

- Agregue agua hasta la línea de llenado de 45 tazas.
- Vuelva a colocar la varilla y la canastilla de café. Agregue 2 cucharadas de tamaño soperas más 1 de tamaño de té (35 ml) de cremor tártaro.
- Vuelva a colocar la tapa. Conecte y deje filtrar un ciclo.
- Después de un ciclo, desconecte y deje asentar por 15 minutos. Drene el líquido de la urna. Deje enfriar; luego limpie. Vea la Sección “Cuidado y limpieza”.

Cómo limpiar el pozo de la unidad de calefacción:

- Llene la urna hasta la mitad con agua caliente.
- Agregue una gota de detergente líquido para lavavajillas y lave el interior de la urna.
- Use un estropajo con la herramienta de limpieza de pozo de calefacción (no incluida) para limpiar el interior del pozo de la unidad de calefacción. Esta pieza debe limpiarse adecuadamente para mantener un funcionamiento correcto de la urna. No sumerja la base en agua.

Resolviendo problemas

El café no se prepara/ el café deja de preparar/ la unidad no se enciende.

- Se han acumulado depósitos minerales. Limpie la urna siguiendo las instrucciones en “Cuidado y limpieza”.
- El tanque de agua está vacío.
- La unidad está desconectada.
- Falta de energía.
- La varilla no está alineada con el foso de calentamiento.

Es difícil dispensar el café.

- El dispensador de café puede estar tapado. Limpie la unidad completa con agua y solución de vinagre blanco. Vea “Cómo limpiar los depósitos y acumulaciones de minerales”.

Hamilton Beach

Grupo HB PS, S.A. de C.V. de C.V. Monte Elbruz No. 124 - 401 Col. Polanco V Sección, Miguel Hidalgo Ciudad de México, C.P. 11560

GARANTÍA PARA PRODUCTOS COMPRADOS EN MÉXICO		
PRODUCTO:	MARCA:	MODELO:
Grupo HB PS, S.A. de C.V. cuenta con una Red de Centros de Servicio Autorizada, por favor consulte en la lista anexa el nombre y dirección de los establecimientos en la República Mexicana en donde usted podrá hacer efectiva la garantía, obtener partes, componentes, consumibles y accesorios; así como también obtener servicio para productos fuera de garantía. Para mayor información llame al: Centro de Atención al Consumidor: 800 71 16 100		
Grupo HB PS, S.A. de C.V. le otorga a partir de la fecha de compra: GARANTÍA DE 1 AÑO.		
COBERTURA		
<p>• Esta garantía ampara, todas las piezas y componentes del producto que resulten con defecto de fabricación incluyendo la mano de obra.</p> <p>• Grupo HB PS, S.A. de C.V. se obliga a reemplazar, reparar o reponer, cualquier pieza o componente defectuoso; proporcionar la mano de obra necesaria para su diagnóstico y reparación, todo lo anterior sin costo adicional para el consumidor.</p> <p>• Esta garantía incluye los gastos de transportación del producto que deriven de su cumplimiento dentro de su red de servicio.</p>		
LIMITACIONES		
<p>• Esta garantía no ampara el reemplazo de piezas deterioradas por uso o por desgaste normal, como son: cuchillas, vasos, jarras, filtros, etc.</p> <p>• Grupo HB PS, S.A. de C.V. no se hace responsable por los accidentes producidos a consecuencia de una instalación eléctrica defectuosa, ausencia de toma de tierra, clavija o enchufe en mal estado, etc.</p>		
EXCEPCIONES		
<p>Esta garantía no será efectiva en los siguientes casos:</p> <p>a) Cuando el producto se hubiese utilizado en condiciones distintas a las normales. (Uso industrial, semi-industrial o comercial.)</p> <p>b) Cuando el producto no hubiese sido operado de acuerdo con el instructivo de uso.</p> <p>c) Cuando el producto hubiese sido alterado o reparado por personas no autorizadas por Grupo HB PS, S.A. de C.V. el fabricante nacional, importador o comercializador responsable respectivo.</p> <p>El consumidor puede solicitar que se haga efectiva la garantía ante la propia casa comercial donde adquirió su producto, siempre y cuando Grupo HB PS, S.A. de C.V. no cuente con talleres de servicio.</p>		
PROCEDIMIENTO PARA HACER EFECTIVA LA GARANTÍA		
<p>• Para hacer efectiva la garantía, lleve su aparato al Centro de Servicio Autorizado más cercano a su domicilio (consulte la lista anexa).</p> <p>• Si no existe Centro de Servicio Autorizado en su localidad llame a nuestro Centro de Atención al Consumidor para recibir instrucciones de como hacer efectiva su garantía.</p>		
FECHA DE ENTREGA	SELLO DEL VENDEDOR	QUEJAS Y SUGERENCIAS
DÍA _____		Si desea hacer comentarios o sugerencias con respecto a nuestro servicio o tiene alguna queja derivada de la atención recibida en alguno de nuestros Centros de Servicio Autorizados, por favor dirigirse a: GERENCIA INTERNACIONAL DE SERVICIO 800 71 16 100 Email: mexico.service@hamiltonbeach.com
MES _____		
AÑO _____		
CENTROS DE SERVICIO AUTORIZADOS		
Ciudad de México ELECTRODOMÉSTICOS Av. Plutarco Elias Calles No. 1499 Zacahuitzco, Benito Juárez, Ciudad de México, C.P. 09490 Tel: 55 5235 2323	Nuevo León FERNANDO SEPÚLVEDA REFACCIONES Ruberto Martínez No. 238 Ote. Col. Centro Monterrey, N.L., CP 64000 Tel: 81 8343 6700	
CASA GARCÍA Av. Patriotismo No. 875-B Mixcoac, Benito Juárez, Ciudad de México, C.P. 03910 Tel: 55 5563 8723	Jalisco SERVICIOS DE MANTENIMIENTO CASTILLO Garibaldi NO. 1450 Ladrón de Guevara, Guadalajara, Jalisco, C.P. 44660 Tel: 33 3826 3480	

Modelos:	Tipo:	Características eléctricas:
40516, 40518, 40519	A29	120 V ~ 60 Hz 1090 W
Los modelos incluidos en el instructivo de Uso y Cuidado pueden ir seguidos o no por un sufijo correspondiente a una o varias letras del alfabeto y sus combinaciones, separadas o no por un espacio, coma, diagonal, o guión. Como ejemplos los sufijos pueden ser: "Y" y/o "MX" y/o "MXY" y/o "Z".		