

Hamilton Beach

Read before use.
Lire avant utilisation.
Lea antes de usar.

For Questions:
For recipes, tips,
product information
and registration:
hamiltonbeach.com

Pour des questions :
Pour des recettes,
des conseils, des
renseignements sur le
produit et l'enregistrement:
hamiltonbeach.ca

Para preguntas:
Para recetas, consejos,
información del producto
y registro:
hamiltonbeach.com.mx

Le invitamos a leer cuidadosamente este instructivo antes de usar su aparato.

⚠ WARNING Fire Hazard. To reduce the risk of fire:

- Do not operate while unattended.
- Do not use with food that has been spread with butter, jelly, frosting, etc.
- Do not use with rice cakes, fried foods, frozen prepared foods, or nonbread items.
- Do not use with toaster pastries. Always cook toaster pastries in a toaster oven.
- Do not cover or use near curtains, walls, cabinets, paper or plastic products, cloth towels, etc.
- Closely supervise when used by or near children.
- Do not operate toaster in an enclosed space, such as an appliance cabinet, caddy, garage, or other storage area.
- To reduce the risk of fire, clean crumb trays regularly.
- Always unplug toaster when not in use.

Failure to follow these instructions can result in death or fire.

IMPORTANT SAFEGUARDS

When using electrical appliances, basic safety precautions should always be followed to reduce the risk of fire, electric shock, and/or injury to persons, including the following:

1. Read all instructions.
2. This appliance is not intended for use by persons (including children) with reduced physical, sensory, or mental capabilities, or lack of experience and knowledge, unless they are closely supervised and instructed concerning use of the appliance by a person responsible for their safety.
3. Close supervision is necessary when any appliance is used by or near children. Cleaning and user maintenance shall not be made by children unless they are supervised. Children should be supervised to ensure that they do not play with the appliance.
4. Do not attempt to dislodge food when toaster is plugged in.
5. To protect against electrical shock, do not immerse cord, plug, or toaster in water or other liquid.
6. Unplug from outlet when not in use and before cleaning. Allow to cool before cleaning. Allow to cool before putting on or taking off parts, or moving toaster.
7. Do not operate any appliance with a damaged supply cord or plug, or after the appliance malfunctions or has been dropped or damaged in any manner. Supply cord replacement and repairs must be conducted by the manufacturer, its service agent, or similarly qualified persons in order to avoid a hazard. Contact Customer Service for information on examination, repair, or adjustment as set forth in the Limited Warranty.
8. Oversized foods, metal foil packages, or utensils must not be inserted in a toaster as they may involve a risk of fire or electric shock.
9. To remove food that is lodged in slots, unplug and allow to cool. With toaster controls facing you, rotate toaster away from you, controls over the top, until the toaster is upside down, and gently shake. Do not insert any utensils.
10. The bread may burn. A fire may occur if toaster is covered or touching flammable material, including curtains, draperies, walls, overhead cabinets, paper or plastic products, cloth towels, and the like, when in operation.
11. Do not place on or near a hot gas or electric burner or in a heated oven.
12. Do not touch hot surfaces. Use handles or knobs.
13. The use of accessory attachments not recommended by the appliance manufacturer may cause injuries.
14. Do not let cord hang over edge of table or counter or touch hot surfaces, including the stove.
15. Before unplugging toaster, make sure bread lifter is in "up" position.
16. Do not use outdoors.
17. Do not use toaster for other than intended use.
18. To disconnect, turn all controls to OFF (O); then remove plug from wall outlet. To unplug, grasp the plug and pull from the outlet. Never pull from the power cord.
19. This product is for household use only.
20. Do not operate the appliance by means of an external timer or separate

remote-control system.

21. Do not operate unattended.
22. Do not heat toaster pastries in toaster—use toaster oven. If you must use toaster, always set to lowest toast color setting. Never heat cracked, broken, or warped pastries, and never leave unattended.
23. ⚠ CAUTION HOT SURFACE. The temperature of accessible surfaces may be high when the appliance is operating.

SAVE THESE INSTRUCTIONS

Other Consumer Safety Information

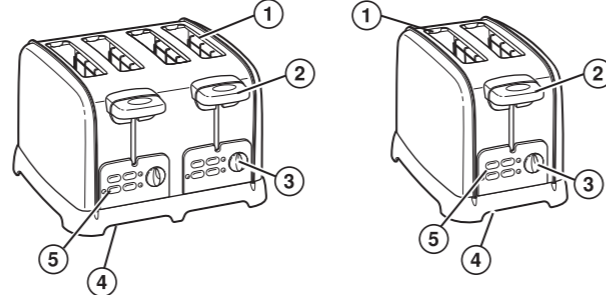
This appliance is intended for household use only.

⚠ WARNING Electrical Shock Hazard: This appliance is provided with a polarized plug (one wide blade) to reduce the risk of electric shock. The plug fits only one way into a polarized outlet. Do not defeat the safety purpose of the plug by modifying the plug in any way or by using an adapter. If the plug does not fit fully into the outlet, reverse the plug. If it still does not fit, have an electrician replace the outlet.

The length of the cord used on this appliance was selected to reduce the hazards of becoming tangled in or tripping over a longer cord. If a longer cord is necessary, an approved extension cord may be used. The electrical rating of the extension cord must be equal to or greater than the rating of the appliance. Care must be taken to arrange the extension cord so that it will not drape over the countertop or tabletop where it can be pulled on by children or accidentally tripped over.

To avoid an electrical circuit overload, do not use another high-wattage appliance on the same circuit with this appliance.

Parts and Features



1. **Extra-Wide Slots With Bread Guides**
2. **Bread Lifter** – Push down Bread Lifter to start Toaster. After toast cycle ends, raise Bread Lifter to remove food easily.
3. **Shade Selector** – Turn dial to adjust toast shade.
4. **Slide-Out Crumb Tray (back of Toaster)**
5. **Programming Buttons:**
 - **One Slice Sure-Toast™** – Middle heating element is on when toasting starts and turns off during toasting to prevent overheating for even toast color.
 - **Defrost** – Push Bread Lifter down. Press Defrost for additional time when toasting frozen breads.
 - **Bagel** – Place bagel cut side facing out. Push Bread Lifter down. Press Bagel to toast bagel on cut sides. In Bagel setting, only outside heating elements come on.
 - **Cancel** – To cancel or end a cycle, press Cancel.

How to Toast

1. Plug into outlet.
2. Place appropriate food items in slots.
3. Select toast shade. Press Bread Lifter down.
NOTE: Bread Lifter will not latch down unless Toaster is plugged in.
4. Bread will pop up automatically at end of cycle.

NOTE: For toaster pastries (such as Pop-Tarts®), do not heat in Toaster—use toaster oven. If you must use Toaster, ALWAYS set to lowest shade setting; NEVER heat cracked, broken, or warped pastries; and NEVER leave unattended.

® Pop-Tarts is a registered trademark of the Kellogg Co.

Care and Cleaning

NOTE: If Toaster is used daily, Slide-Out Crumb Tray should be cleaned daily.

1. Unplug Toaster and let cool.
2. Slide out Crumb Tray, discard crumbs, and wipe Tray with clean cloth. Replace Slide-Out Crumb Tray.
3. Wipe outside of Toaster with a damp cloth. Do not use abrasive cleansers that may scratch surface of Toaster.

Troubleshooting

- To remove food that becomes lodged in Extra-Wide Slots, disconnect Toaster from outlet and allow it to cool. Use a nonmetal utensil to loosen food from grill wires, allowing it to fall into Slide-Out Crumb Tray. Empty Slide-Out Crumb Tray daily.
- Toasting is affected by temperature of the bread. Room-temperature bread may toast to a medium color on medium setting. The same type of bread that has been refrigerated may require a darker setting to reach a medium color.
- While toasting, heating elements do not have to glow red to be working properly; food will still be toasting.

Limited Warranty

This warranty applies to products purchased and used in the U.S. and Canada. This is the only express warranty for this product and is in lieu of any other warranty or condition.

This product is warranted to be free from defects in material and workmanship for a period of five (5) years from the date of original purchase in Canada and one (1) year from the date of original purchase in the U.S. During this period, your exclusive remedy is repair or replacement of this product or any component found to be defective, at our option; however, you are responsible for all costs associated with returning the product to us and our returning a product or component under this warranty to you. If the product or component is no longer available, we will replace with a similar one of equal or greater value.

This warranty does not cover glass, filters, wear from normal use, use not in conformity with the printed directions, or damage to the product resulting from accident, alteration, abuse, or misuse. This warranty extends only to the original consumer purchaser or gift recipient. Keep the original sales receipt, as proof of purchase is required to make a warranty claim. This warranty is void if the product is used for other than single-family household use or subjected to any voltage and waveform other than as specified on the rating label (e.g., 120V ~ 60 Hz).

We exclude all claims for special, incidental, and consequential damages caused by breach of express or implied warranty. All liability is limited to the amount of the purchase price. **Every implied warranty, including any statutory warranty or condition of merchantability or fitness for a particular purpose, is disclaimed except to the extent prohibited by law, in which case such warranty or condition is limited to the duration of this written warranty.** This warranty gives you specific legal rights. You may have other legal rights that vary depending on where you live. Some states or provinces do not allow limitations on implied warranties or special, incidental, or consequential damages, so the foregoing limitations may not apply to you.

To make a warranty claim, do not return this appliance to the store. Please write Hamilton Beach Brands, Inc., Customer Service Department, 4421 Waterfront Dr., Glen Allen, VA 23060, or visit hamiltonbeach.com/customer-service in the U.S. or hamiltonbeach.ca/customer-service in Canada. For faster service, locate the model, type, and series numbers on your appliance.

⚠ AVERTISSEMENT Pour réduire les risques d'incendie :

- Ne pas faire fonctionner sans surveillance.
- Ne pas utiliser avec des aliments beurrés, tartinés, glacés, etc.
- Ne pas utiliser avec des croquettes de riz, des aliments frits, plats préparés surgelés ou des articles qui ne sont pas du pain.
- Ne pas utiliser avec des pâtisseries à griller. Toujours faire cuire les pâtisseries dans un four grille-pain.
- Ne pas couvrir le grille-pain ou l'utiliser près de rideaux, murs, armoires, produits en papier ou en plastique, serviettes en tissu, etc.
- Une bonne surveillance est nécessaire pour tout utilisation par des enfants ou près d'eux.
- Ne pas faire fonctionner le grille-pain dans un endroit clos tel que la cuisine d'un appareil ménager, une boîte de rangement, un garage ou autre lieu de rangement.
- Pour réduire le risque d'incendie, nettoyer périodiquement le ramasse-miettes.
- Toujours débrancher le grille-pain lorsqu'on ne l'utilise pas.

Le non-respect de ces instructions peut causer un décès ou un incendie.

PRÉCAUTIONS IMPORTANTES

Pour utiliser un appareil électroménager, vous devez toujours prendre des mesures élémentaires de sécurité pour réduire le risque d'incendie, d'électrocution et/ou de blessure corporelle, en particulier les mesures suivantes :

1. Lire toutes les instructions.
2. Cet appareil n'est pas destiné à être utilisé par des personnes (y compris les enfants) dont les capacités physiques, sensorielles ou mentales sont réduites, ou manquant d'expérience et de connaissance, sauf si elles sont étroitement surveillées et instruites sur l'utilisation de l'appareil par une personne responsable de leur sécurité.
3. Une surveillance étroite est nécessaire lorsque tout appareil est utilisé par des, ou en présence d'enfants. Le nettoyage et l'entretien ne doit pas être fait par des enfants à moins d'être sous supervision. Les enfants doivent être supervisés afin d'assurer qu'ils ne jouent pas avec l'appareil.
4. Ne pas essayer de dégager un aliment lorsque le grille-pain est branché.
5. Pour protéger contre le risque de choc électrique, ne pas immerger le cordon, la fiche ou le grille-pain dans l'eau ou autre liquide.
6. Débrancher le grille-pain de la prise de courant lorsqu'il n'est pas utilisé et avant le nettoyage. Le laisser refroidir avant d'y ajouter ou d'y enlever des pièces ou de le déplacer.
7. Ne pas faire fonctionner un appareil électroménager avec un cordon ou une fiche endommagée, ou lorsque l'appareil ne fonctionne pas bien ou a été échappé ou endommagé d'une manière quelconque. Le remplacement et la réparation du cordon d'alimentation doivent être faits par le fabricant, son agent de service ou toute personne qualifiée de façon à éviter tout danger. Veuillez communiquer avec le service à la clientèle pour obtenir de l'information concernant l'inspection, la réparation ou le réglage, comme précisé dans la garantie limitée.
8. Ne pas insérer des aliments de trop grande taille, des emballages en feuille métallique ou des ustensiles dans les fentes du grille-pain, car ces éléments

peuvent provoquer un risque d'incendie ou de choc électrique.

9. Pour retirer les aliments logés dans les fentes, débrancher l'appareil et laisser refroidir. En vous assurant que les commandes du grille-pain sont face à vous, faire pivoter le grille-pain en direction opposée en orientant les commandes d'abord vers le haut, jusqu'à ce que le grille-pain soit à l'envers. Secouer délicatement. Ne pas insérer d'ustensiles.
10. Le pain peut brûler. Un incendie peut survenir si le grille-pain est recouvert ou en contact avec un matériau inflammable, y compris rideaux, tentures, murs, armoires en surplomb, produits en papier ou en plastique, serviettes en tissu et autres articles semblables, lorsqu'il fonctionne.
11. Ne pas placer sur ou près d'un brûleur chaud à gaz ou électrique ou dans un four chaud.
12. Ne pas toucher les surfaces chaudes. Utiliser les poignées ou les boutons.
13. L'utilisation d'accessoires non recommandés par le fabricant de l'appareil peut causer des blessures.
14. Ne pas laisser le cordon pendre du bord d'une table ou d'un comptoir, ou toucher des surfaces chaudes, y compris la cuisinière.
15. Avant de débrancher le grille-pain, s'assurer que la manette de soulèvement est à la position soulevée.
16. Ne pas utiliser à l'extérieur.
17. Ne pas utiliser le grille-pain pour tout autre usage que celui recommandé.
18. Pour débrancher l'appareil, tourner appuyer le bouton MARCHÉ/ARRÊT, ensuite retirer la fiche de la prise de courant murale. Pour débrancher, saisir la fiche et la retirer de la prise. Ne pas tirer sur le cordon d'alimentation.
19. Ce produit est destiné à l'utilisation domestique seulement.
20. Ne pas faire fonctionner cet appareil avec une minuterie externe ou un système de télécommande distinct.
21. Ne pas faire fonctionner le grille-pain sans supervision.
22. Ne pas chauffer de grillardises dans le grille-pain. Utiliser plutôt un four grille-pain. Si l'usage du grille-pain est requis, toujours régler le sélecteur de nuance à l'intensité la plus faible. Ne jamais faire chauffer des pâtisseries fissurées, brisées ou emballées et ne jamais faire fonctionner sans surveillance.



ATTENTION : SURFACE CHAUDE : La température des surfaces extérieures sera plus élevée pendant le fonctionnement de l'appareil.

CONSERVER CES INSTRUCTIONS

Autres consignes de sécurité pour le consommateur

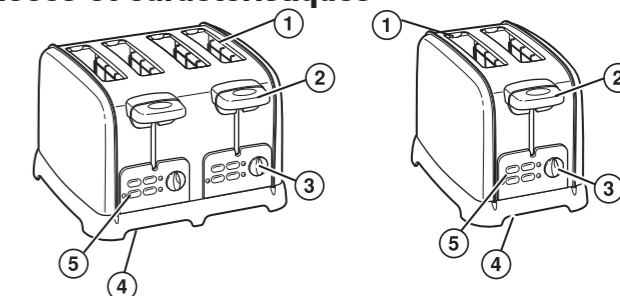
Cet appareil est destiné à un usage domestique uniquement.

⚠ AVERTISSEMENT Risque de choc électrique : Cet appareil est fourni avec une fiche polarisée (une broche large) pour réduire le risque d'électrocution. Cette fiche n'entre que dans un seul sens dans une prise polarisée. Ne contrecarrez pas l'objectif sécuritaire de cette fiche en la modifiant de quelque manière que ce soit ou en utilisant un adaptateur. Si vous ne pouvez pas insérer complètement la fiche dans la prise, inversez la fiche. Si elle refuse toujours de s'insérer, faire remplacer la prise par un électricien.

La longueur du cordon installé sur cet appareil a été sélectionnée afin de réduire les risques d'enchevêtrement ou de faux pas causés par un fil trop long. L'utilisation d'une rallonge approuvée est permise si le cordon est trop court. Les caractéristiques électriques de la rallonge doivent être équivalentes ou supérieures aux caractéristiques de l'appareil. Prendre toutes les précautions nécessaires pour installer la rallonge de manière à ne pas la faire courir sur le comptoir ou sur une table pour éviter qu'un enfant ne tire sur le cordon ou trébuche accidentellement.

Pour éviter la surcharge du circuit électrique, ne pas utiliser un autre appareil à haute puissance sur le même circuit que cet appareil.

Pièces et caractéristiques



1. **Fentes extra-larges avec guide pour pain**
2. **Levier d'éjection** – Abaisser le levier d'éjection pour mettre le grille-pain en marche. Lorsque le cycle de grillage est terminé, soulever le levier d'éjection afin de faciliter le retrait de l'aliment.
3. **Sélecteur de degré de cuisson** – Tourner le cadran pour ajuster la nuance de cuisson des rôties.
4. **Plateau ramasse-miettes amovible (à l'arrière du grille-pain)**
5. **Boutons programmés :**
 - **Fonction Sure-Toast™ pour une tranche** – L'élément de chauffage du centre est allumé lorsque le grillage commence et s'éteint durant le grillage afin de prévenir la surchauffe et réaliser une nuance de grillage uniforme.
 - **Defrost (décongélation)** – Abaisser le levier d'éjection. Appuyer sur défrost (décongélation) pour augmenter la durée de grillage du pain congelé.

- **Bagel** – Placer la partie coupée du bagel vers l'extérieur. Abaisser le levier d'éjection. Appuyer sur Bagel pour commencer à griller le bagel sur les côtés coupés. En mode Bagel, seulement les éléments chauffants externes s'allument.
- **Cancel (annuler)** – Pour annuler ou terminer un cycle, appuyer sur Cancel (annuler).

Comment faire griller

1. Brancher dans la prise de courant.
2. Déposer les aliments appropriés dans les fentes.
3. Sélectionner une nuance de cuisson des rôties. Abaisser le levier d'éjection.
REMARQUE : Le levier d'éjection ne s'enclenche pas tant que le grille-pain n'est pas branché.
4. Le pain remontera automatiquement à la fin du cycle.

REMARQUE : Pour les pâtisseries à griller (telles que Pop-Tarts®), ne pas faire chauffer dans le grille-pain—utiliser un four grille-pain. Si vous devez utiliser un grille-pain, TOUJOURS utiliser le réglage le plus faible, NE JAMAIS faire chauffer des pâtisseries fissurées, brisées ou déformées, et NE JAMAIS faire fonctionner sans surveillance.

® Pop-Tarts est une marque de commerce déposée de la Cie Kellogg Co.

Entretien et nettoyage

REMARQUE : Si le grille-pain est utilisé quotidiennement, le plateau ramasse-miettes devrait être nettoyé chaque jour.

1. Débrancher et laisser refroidir.
2. Glisser le plateau ramasse-miettes pour le retirer, jeter les miettes et essuyer le plateau à l'aide d'un chiffon propre. Remettre le plateau ramasse-miettes amovible en place.
3. Essuyer l'extérieur du grille-pain à l'aide d'un chiffon humide. Ne pas utiliser de nettoyeurs abrasifs ou de tampons à récurer en métal qui risquent d'égratigner la surface du grille-pain.

Dépannage

- Pour retirer les aliments logés dans les fentes extralarges, débrancher le grille-pain de la prise et laisser refroidir. À l'aide d'un ustensile non métallique, déloger les morceaux d'aliments pris dans les éléments de cuisson, en les laissant tomber dans le plateau ramasse-miette amovible. Vider le plateau ramasse-miettes amovible tous les jours.
- Le grillage est affecté par la température du pain. Le pain à température ambiante obtiendra une nuance de cuisson moyenne, au réglage de cuisson moyen. Le même type de pain qui est réfrigéré peut nécessiter une nuance de cuisson plus foncée pour obtenir une nuance de cuisson moyenne.
- En mode de grillage, les éléments n'ont pas besoin d'être rouge ardent pour fonctionner correctement. Les aliments continueront de griller.

Garantie limitée

Cette garantie s'applique aux produits achetés et utilisées aux É.-U. et au Canada. C'est la seule garantie expresse pour ce produit et est en lieu et place de tout autre garantie ou condition.

Ce produit est garanti contre tout défaut de matériaux et de main-d'œuvre pour une période des cinq (5) ans à compter de la date d'achat d'origine au Canada et un (1) an à compter de la date d'achat d'origine aux É.-U. Au cours de cette période, votre seul recours est la réparation ou le remplacement de ce produit ou tout composant s'avérant défectueux, à notre gré, mais vous êtes responsable de tous les coûts liés à l'expédition du produit et le retour d'un produit ou d'un composant dans le cadre de cette garantie. Si le produit ou un composant n'est plus offert, nous le remplacerons par un produit similaire de valeur égale ou supérieure.

Cette garantie ne couvre pas le verre, les filtres, l'usage d'un usage normal, l'utilisation non conforme aux directives imprimées, ou des dommages au produit résultant d'un accident, modification, utilisation abusive ou incorrecte. Cette garantie s'applique seulement à l'acheteur original ou à la personne l'ayant reçu en cadeau. La présentation du reçu de vente d'origine comme preuve d'achat est nécessaire pour faire une réclamation au titre de cette garantie. Cette garantie s'annule si le produit est utilisé autrement que par une famille ou si l'appareil est soumis à toute tension ou forme d'onde différente des caractéristiques nominales précisées sur l'étiquette (par ex. : 120 V ~ 60 Hz).

Nous excluons toutes les réclamations au titre de cette garantie pour les dommages spéciaux, consécutifs et indirects causés par la violation de garantie expresse ou implicite. Toute responsabilité est limitée au prix d'achat. **Chaque garantie implicite, y compris toute garantie ou condition de qualité marchande ou d'adéquation à un usage particulier, est exonérée, sauf dans la mesure interdite par la loi, auquel cas la garantie ou condition est limitée à la durée de cette garantie écrite.** Cette garantie vous donne des droits légaux précis. Vous pouvez avoir d'autres droits qui varient selon l'endroit où vous habitez. Certaines provinces ne permettent pas les limitations sur les garanties implicites ou les dommages spéciaux ou indirects de telle sorte que les limitations ci-dessus ne s'appliquent peut-être pas à votre cas.

Ne pas retourner cet appareil au magasin lors d'une réclamation au titre de cette garantie. Veuillez nous écrire à Hamilton Beach Brands, Inc., Customer Service Department, 4421 Waterfront Dr., Glen Allen, VA 23060, ou visiter le site hamiltonbeach.com/customer-service aux États-Unis ou hamiltonbeach.ca/customer-service au Canada. Pour obtenir un service plus rapide, veuillez repérer les numéros de modèle, de type et de séries sur votre appareil.ach.ca/customer-service in Canada.

⚠️ ADVERTENCIA Para reducir el riesgo de incendio:

- No deje el tostador desatendido mientras está en funcionamiento.
 - No lo use con alimentos que hayan sido untados con mantequilla, jalea, glaseado, etc.
 - No lo use con galletas de cereal de arroz, alimentos fritos, alimentos preparados congelados o alimentos que no sean pan.
 - No lo use con pasteles para tostador. Siempre cocine los pasteles para tostador en el asador de un horno eléctrico.
 - No lo cubra ni lo use cerca de cortinas, paredes, gabinetes, productos de papel o de plástico, toallas de tela, etc.
 - Se requiere una supervisión estricta cuando este artefacto es usado por niños o en su cercanía.
 - No haga funcionar el tostador en un espacio encerrado, como un armario para electrodomésticos, un carrito, un garage u otra área para almacenaje.
 - Para reducir el riesgo de incendio, limpie las bandejas para migajas regularmente.
 - Siempre desenchufe el tostador cuando no esté en uso.
- El no seguir estas instrucciones puede resultar en muerte o incendio.

SALVAGUARDIAS IMPORTANTES

Cuando utilice artefactos eléctricos, siempre deben seguirse precauciones de seguridad básicas a fin de reducir el riesgo de incendio, descarga eléctrica, y/o lesiones a personas, incluyendo las siguientes:

1. Lea todas las instrucciones.
2. Este aparato no se destina para utilizarse por personas (incluyendo niños) cuyas capacidades físicas, sensoriales o mentales sean diferentes o estén reducidas, o carezcan de experiencia o conocimiento, a menos que dichas personas reciban una supervisión o capacitación para el funcionamiento del aparato por una persona responsable de su seguridad.
3. Se necesita una supervisión estrecha al usar cualquier aparato por niños o en la presencia de los niños. La limpieza y la reparación no debe ser hecha por niños a menos que estén siendo supervisados. Los niños deben ser supervisados para asegurarse que no jueguen con el aparato.
4. No intente retirar alimentos atascados cuando el tostador esté enchufado.
5. Para protegerse de descargas eléctricas, no sumerja el cable, enchufe o el tostador en agua u otro líquido.
6. Desenchúfelo cuando no esté en uso y antes de la limpieza. Deje enfriar el tostador antes de colocar o retirar piezas, o antes de transportarlo.
7. No opere ningún aparato con cables o enchufe dañados o después de que el aparato funcione mal o se caiga o dañe de cualquier manera. El reemplazo del cable de suministro y las reparaciones deben ser efectuadas por el fabricante, su agente de servicio, o personas igualmente calificadas para poder evitar un peligro. Comuníquese con Servicio al cliente para obtener información sobre la revisión, la reparación o los ajustes, según lo establecido en la Garantía limitada.
8. No se deben insertar alimentos demasiado grandes, utensilios o paquetes envueltos en papel de aluminio, ya que estos artículos pueden producir un riesgo de incendio o de choque eléctrico.
9. Para retirar los alimentos que se quedan en las ranuras, desenchufe y deje enfriar. Con los controles de la tostadora mirando hacia usted, gire la tostadora en la dirección opuesta con los controles sobre la superficie hasta que la tostadora este boca abajo. Sacúdela suavemente. No inserte ningún utensilio. El pan puede arder. Puede ocurrir un incendio si el tostador está cubierto o en contacto con material inflamable como cortinas, paredes, armarios por encima, productos de papel o de plástico, toallas de tela u objetos semejantes, cuando está en operación.
11. No coloque sobre o cerca de un quemador caliente de gas o eléctrico, o sobre un horno calentado.
12. No toque superficies calientes. Use los manijas o las perillas.
13. El uso de accesorios no recomendados por el fabricante de electrodomésticos puede causar lesiones.
14. No deje que el cordón cuelgue sobre el borde de una mesa o de un mostrador, o que toque alguna superficie caliente, incluyendo la superficie de una estufa.
15. Antes de desenchufar el tostador, asegúrese de que el expulsor del pan esté hacia arriba.
16. No lo use al aire libre.
17. No use el tostador para otro uso que para el que ha sido diseñado.
18. Para desconectar, presione el botón START/STOP (iniciar/detener) y luego saque el enchufe del tomacorriente. Para desconectarlo, agarre el enchufe y retire del tomacorrientes. Nunca tire el cable de alimentación.
19. Este producto es para uso doméstico solamente.
20. No haga funcionar el artefacto mediante un temporizador externo o un sistema de control remoto separado.
21. No haga funcionar el tostador sin vigilancia.
22. No caliente pasteles para tostador en el tostador; en su lugar utilice un horno tostador. Si debe utilizar un tostador, siempre use la configuración de nivel de tostado más baja. Nunca caliente pasteles quebrados, rotos o torcidos y nunca los descuide.
23. **PRECAUCIÓN: SUPERFICIE CALIENTE.** La temperatura de las superficies accesibles puede ser alta cuando el artefacto se encuentra en funcionamiento.



24. Verifique que el voltaje de su instalación corresponda con el del producto.

GUARDE ESTAS INSTRUCCIONES

Otra información de seguridad para el cliente

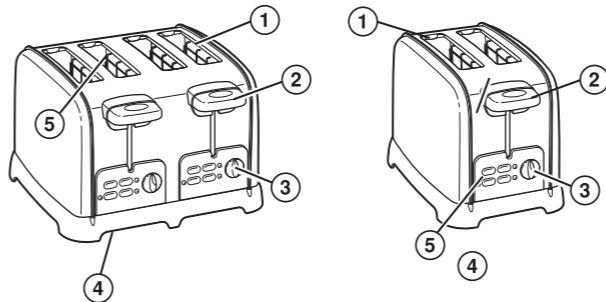
Este aparato ha sido diseñado solamente para uso doméstico.

⚠️ ADVERTENCIA Riesgo de descarga eléctrica:

El largo del cable que se usa en este aparato fue seleccionado para reducir el peligro de que alguien se enganche o tropiece con un cable más largo. Si es necesario usar un cable más largo, se podrá usar un cable de extensión aprobado. La clasificación eléctrica nominal del cable de extensión debe ser igual o mayor que la clasificación nominal del aparato. Es importante tener cuidado de colocar el cable de extensión para que no se pliegue sobre el mostrador o la mesera en donde niños puedan tirar del mismo o tropezarse accidentalmente.

Para evitar una sobrecarga eléctrica del circuito, no use otro aparato de alto voltaje en el mismo circuito con este aparato.

Piezas y características



1. **Ranuras extra anchas con guías para el pan**
2. **Levantador de pan** – Empuje hacia abajo el levantador de pan para encender el tostador. Después de que termine el ciclo de tostar, levante el levantador de pan para extraer los alimentos fácilmente.
3. **Selector de tostado** – Gire el cuadrante para ajustar el tueste de la tostada.
4. **Bandeja de migajas deslizable hacia afuera para una fácil limpieza (parte posterior del tostador)**
5. **Botones de programación:**
 - **Sure-Toast™ para una rebanada** – El elemento calefactor del medio se enciende cuando comienza el tostado y se apaga durante el tostado para evitar el sobrecalentamiento, para obtener un color de tostado uniforme.
 - **Defrost (descongelar)** – Empuje el levantador de pan hacia abajo. Presione Defrost (descongelar) para tener un tiempo adicional al tostar panes congelados.
 - **Bagel (rosquilla)** – Coloque el lado cortado de la rosquilla hacia afuera. Empuje el levantador de pan hacia abajo. Presione Bagel (rosquilla) para tostar la rosquilla en los lados cortados. En la configuración Bagel, solo se encienden los elementos de calefacción exteriores.
 - **Cancel (cancelar)** – Para cancelar o finalizar un ciclo, presione Cancelar.

Cómo tostar

1. Enchufe en un tomacorriente.
2. Coloque alimentos apropiados en las ranuras.
3. Seleccione un tono de tostado. Presione el levantador de pan hacia abajo.
NOTA: El levantador de pan no se enganchará a menos que el tostador esté enchufado.
4. El pan subirá automáticamente al final del ciclo.

NOTA: Para los pasteles para tostador (tales como Pop-Tarts®), no los caliente en el tostador—use el asador de un horno eléctrico. Si tiene que usar el tostador, SIEMPRE fíjelo en la marca más baja, NUNCA caliente artículos de pastelería que estén partidos, rotos o alabeados y NUNCA los deje desatendidos.

® Pop-Tarts es una marca registrada de Kellogg Co.

Cuidado y limpieza

NOTA: Si el tostador se usa a diario, la bandeja deslizable para migajas debe limpiarse a diario.

1. Desenchufe la tostadora y deje enfriar.
2. Deslice hacia afuera la bandeja para migajas, deseché las migajas y limpie la bandeja con un paño limpio. Instale nuevamente la bandeja deslizable para migajas.
3. Limpie el exterior del tostador con un paño húmedo. No use limpiadores abrasivos que puedan rayar la superficie del tostador.

Resolviendo problemas

- Para retirar los alimentos que se alojan en las ranuras extra anchas, desconecte el tostador del tomacorriente y deje que se enfríe. Use un utensilio no metálico para aflojar los alimentos de los alambres de la parrilla, permitiendo que caigan dentro de la bandeja deslizable para migajas. Vacíe diariamente la bandeja deslizable para migajas.
- El tostado se ve afectado por la temperatura del pan. El pan a temperatura ambiente se puede tostar a un color medio en el ajuste medio. El mismo tipo de pan que se ha refrigerado puede requerir una configuración más oscura para alcanzar un color medio.
- Al tostar, los elementos calefactores no tienen que brillar en rojo para funcionar correctamente; el alimento aún se estará tostando.

Hamilton Beach

Grupo HB PS, S.A. de C.V.
Monte Elbruz No. 124 - 401
Col. Polanco V Sección,
Miguel Hidalgo
Ciudad de México, C.P. 11560

GARANTÍA PARA PRODUCTOS COMPRADOS EN MÉXICO		
PRODUCTO:	MARCA:	MODELO:
Grupo HB PS, S.A. de C.V. cuenta con una Red de Centros de Servicio Autorizada, por favor consulte en la lista anexa el nombre y dirección de los establecimientos en la República Mexicana en donde usted podrá hacer efectiva la garantía, obtener partes, componentes, consumibles y accesorios; así como también obtener servicio para productos fuera de garantía. Para mayor información llame al: Centro de Atención al Consumidor: 800 71 16 100		
Grupo HB PS, S.A. de C.V. le otorga a partir de la fecha de compra: GARANTÍA DE 1 AÑO.		
COBERTURA		
<ul style="list-style-type: none"> • Esta garantía ampara, todas las piezas y componentes del producto que resulten con defecto de fabricación incluyendo la mano de obra. • Grupo HB PS, S.A. de C.V. se obliga a reemplazar, reparar o reponer, cualquier pieza o componente defectuoso; proporcionar la mano de obra necesaria para su diagnóstico y reparación, todo lo anterior sin costo adicional para el consumidor. • Esta garantía incluye los gastos de transportación del producto que deriven de su cumplimiento dentro de su red de servicio. 		
LIMITACIONES		
<ul style="list-style-type: none"> • Esta garantía no ampara el reemplazo de piezas deterioradas por uso o por desgaste normal, como son: cuchillas, vasos, jarras, filtros, etc. • Grupo HB PS, S.A. de C.V. no se hace responsable por los accidentes producidos a consecuencia de una instalación eléctrica defectuosa, ausencia de toma de tierra, clavija o enchufe en mal estado, etc. 		
EXCEPCIONES		
<p>Esta garantía no será efectiva en los siguientes casos:</p> <p>a) Cuando el producto se hubiese utilizado en condiciones distintas a las normales. (Uso industrial, semi-industrial o comercial.)</p> <p>b) Cuando el producto no hubiese sido operado de acuerdo con el instructivo de uso.</p> <p>c) Cuando el producto hubiese sido alterado o reparado por personas no autorizadas por Grupo HB PS, S.A. de C.V. el fabricante nacional, importador o comercializador responsable respectivo.</p> <p>El consumidor puede solicitar que se haga efectiva la garantía ante la propia casa comercial donde adquirió su producto, siempre y cuando Grupo HB PS, S.A. de C.V. no cuente con talleres de servicio.</p>		
PROCEDIMIENTO PARA HACER EFECTIVA LA GARANTÍA		
<ul style="list-style-type: none"> • Para hacer efectiva la garantía, lleve su aparato al Centro de Servicio Autorizado más cercano a su domicilio (consulte la lista anexa). • Si no existe Centro de Servicio Autorizado en su localidad llame a nuestro Centro de Atención al Consumidor para recibir instrucciones de como hacer efectiva su garantía. 		
FECHA DE ENTREGA	SELLO DEL VENDEDOR	QUEJAS Y SUGERENCIAS
DÍA _____		Si desea hacer comentarios o sugerencias con respecto a nuestro servicio o tiene alguna queja derivada de la atención recibida en alguno de nuestros Centros de Servicio Autorizados, por favor dirigirse a: GERENCIA INTERNACIONAL DE SERVICIO 800 71 16 100 Email: mexico.service@hamiltonbeach.com
MES _____		
AÑO _____		
CENTROS DE SERVICIO AUTORIZADOS		
Ciudad de México ELECTRODOMÉSTICOS Av. Plutarco Elias Calles No. 1499 Zacahuiztco, Benito Juárez, Ciudad de México, C.P. 09490 Tel: 55 5235 2323	Nuevo León FERNANDO SEPÚLVEDA REFACCIONES Ruperto Martínez No. 238 Ote. Col. Centro Monterrey, N.L., CP 6400 Tel: 81 8343 6700	
CASA GARCÍA Av. Patriotismo No. 875-B Mixcoac, Benito Juárez, Ciudad de México, C.P. 03910 Tel: 55 5563 8723	Jalisco SERVICIOS DE MANTENIMIENTO CASTILLO Garibaldi No. 1450, Ladrón de Guevara Guadalajara, Jalisco, C.P. 44660 Tel: 33 3825 3480	
Modelos: 22782 24782	Tipos: T127 T128	Características Eléctricas: 120 V ~ 60 Hz 850 W 120 V ~ 60 Hz 1560 W
Los modelos incluidos en el instructivo de Uso y Cuidado pueden ir seguidos o no por un sufijo correspondiente a una o varias letras del alfabeto y sus combinaciones, separadas o no por un espacio, coma, diagonal, o guión. Como ejemplos los sufijos pueden ser: "Y" y/o "MX" y/o "MXY" y/o "Z".		